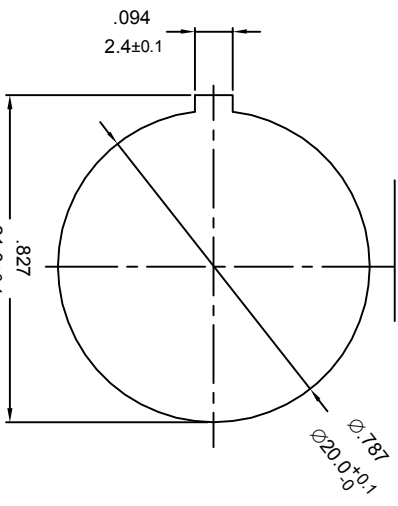
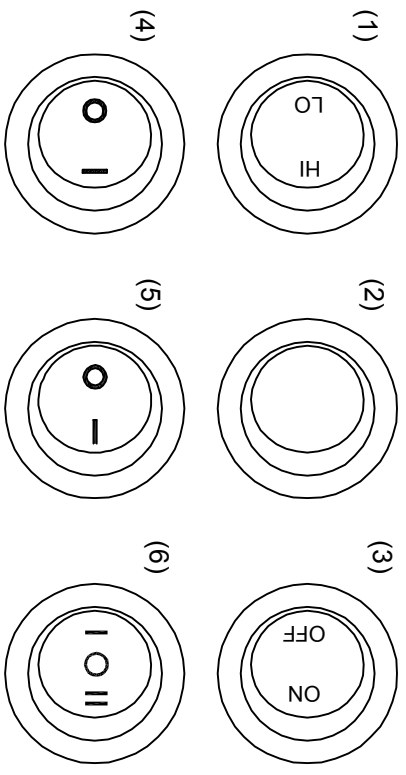
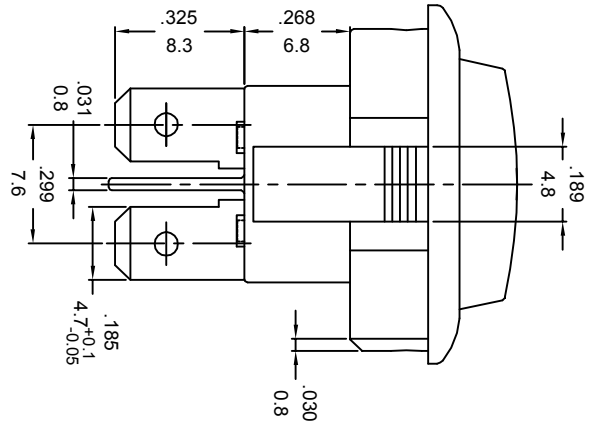
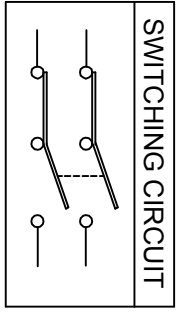
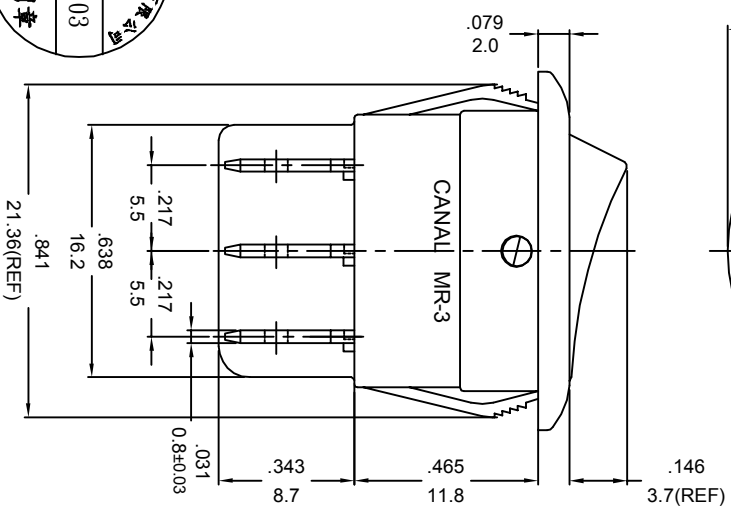
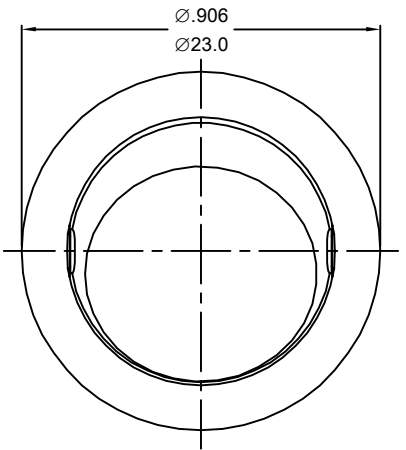


嘉尼企業股份有限公司 CANAL ELECTRONIC CO.,LTD.



NOTE: TOLERANCES UNLESS OTHERWISE PECIFIED: ± 0.012/0.3 (in/mm)

嘉尼企業股份有限公司
工程製圖
2014.07.03
文件管制章

REVISION	DESCRIPTION	REVISED BY	TOLERANCES		ANGLE	SCALE	UNIT	PART NAME	PART NO	DWG NO
			DRAWN BY	CHECKED BY						
△2014.07.03	依新標準重新出圖	趙超	趙超	蔡劍	2/1	mm	MR-3 SPEC DRAWING	MR-3-220-R-***N*	S1460D	
△2007.10.11	整理尺寸后續，重新出圖	鄭兆江	盧小輝							
△2006.09.07	整理圖面，重新出圖	盧小輝								
△2006.07.31	首次出圖	黃建國								