


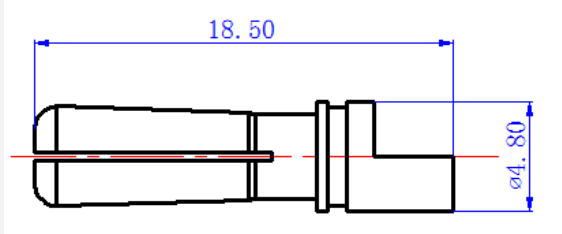
Amass 产品规格书

一、产品综述说明

二、应用模块

锂电池 电机 控制器 充电器 其他

三、产品示意图

型号	产品图片	外型图纸
GC4013-M		

四、规格

材料	规格	电镀	镀层厚度
金属件	H59-1	镀厚金 (Au)	0.03μm
材料	规格	颜色	阻燃等级
塑壳	/	/	/

五、特性表

电气性能	测试方法	特性
耐电压	/	/
额定电流	UL1977	40A
接触电阻	GB/T5095.2	0.50mΩ
绝缘电阻	/	/
瞬时电流	&A 1min <80°C	80A
温升	UL1977	40A 4h <60°C 12#
爬电距离	/	/
机械性能	标准	特性
插入力	GB/T5095.8	≤3kg
拔出力	GB/T5095.8	≥1.7kg
插拔寿命	GB/T5095.1	100 times
防护等级	/	/
环境性能	标准	特性
使用温度	GB/T 2423.3	-20°C to 120°C
盐雾	GB/T 2423.17	48h

六、接线推荐

AWG	温升 60°C	温升 85°C
12#	40A	50A

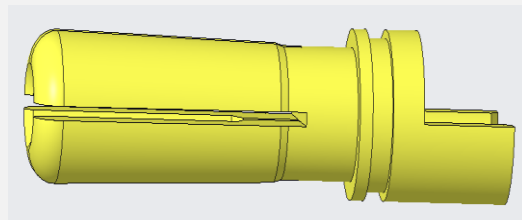
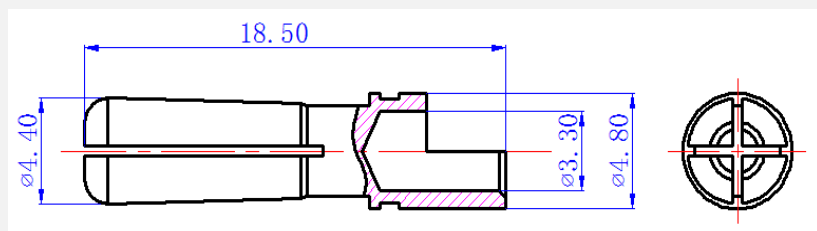
七、选配说明

带后盖 带卡扣 防水 防打火

八、资质证明

UL CE RoHS 2.0 Reach

九、外形尺寸



注意事项:

在使用时，请勿超出额定的电流和电压。



- 电流和电压过载会导致故障和事故发生。

请勿在向连接器施加外力的状态下使用



- 请勿在连接器和电线受力的状态下通电。如受到过大的外力，会破损导致故障和事故发生，所以请勿在此情况下使用。
- 连接器是作为电路的连接部件而设计的，因此请勿将连接器作为外壳等结构物体的一部分使用。

请确认使用环境



- 请勿在环境为高温、高湿的地方使用。
- 如不在规格书中所要求的环境下使用，会导致故障发生。所以请勿在此种情况下使用。

请小心使用



- 连接器是精密部件，请在使用时谨慎小心。
- 请您从打开包装时起就要谨慎小心，即使是有载带和包装管这样包装的产品，它在受到强烈撞击后，还是会造成端子变形、弯曲、脱出等现象发生。

编制:

审核:

批准: