

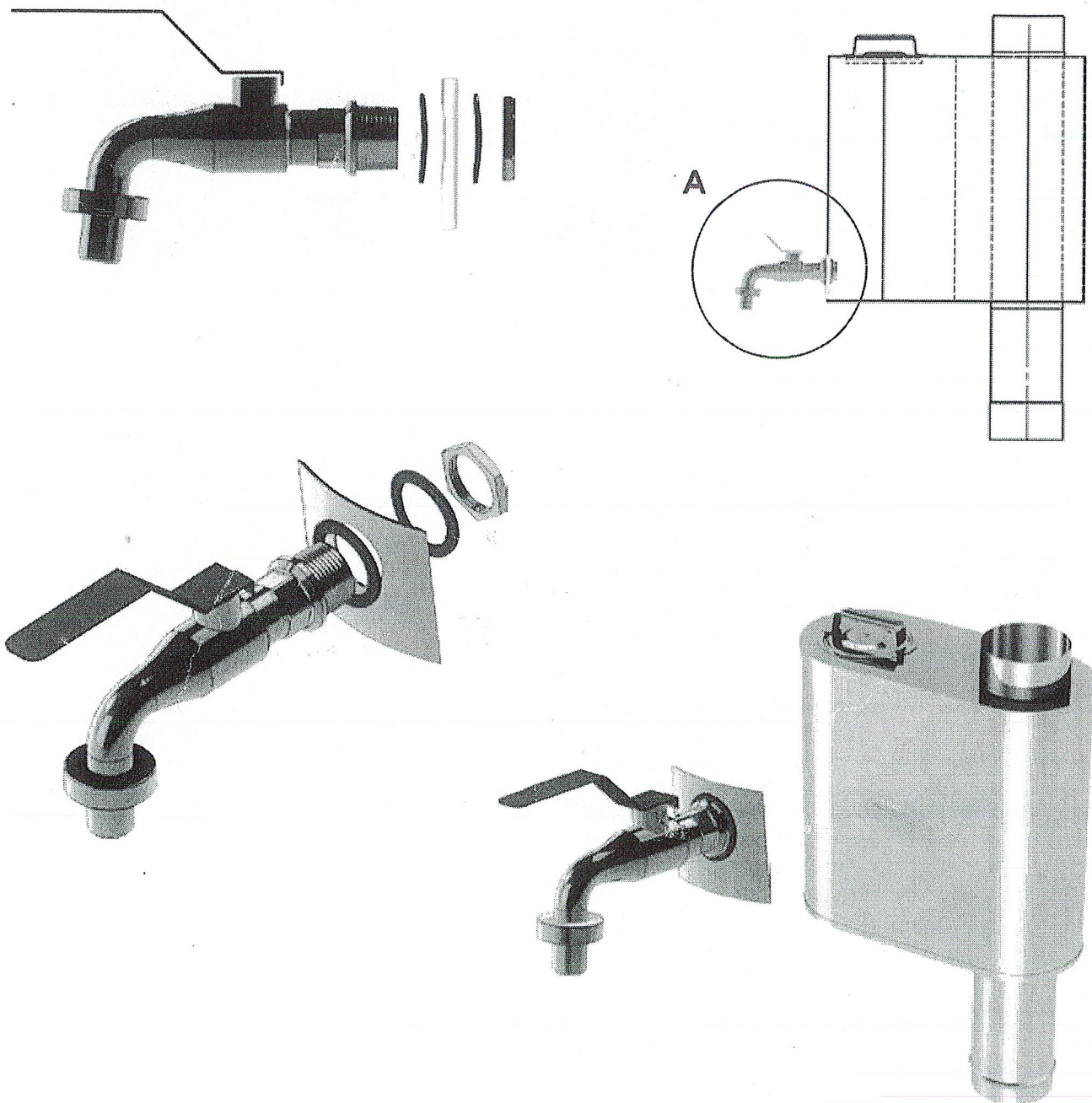
JEREMIAS PIIPPUSÄILIÖ N. 22L

Jeremias[®]
CHIMNEY SYSTEMS

Säiliössä on oltava vähintään 2/3 säiliöllistä vettä kiuasta lämmitettäessä. Merivedenkäyttö säiliössä on kielletty.

Tyhjennä säiliö aina pakkasten varalta veden jäätymisvaurioiden estämiseksi.

Asenna hana säiliöön (A) sekä laita tiiviste hanan ja säiliön väliin, myös sisäpuolelle säiliön ja mutterin väliin. Tarkista että tiivisteet ovat asettuneet hyvin paikoilleen. Älä kiristä hanaa liian tiukkaan paikkaan.



JEREMIAS VATTENTANK VÄRMARE ca. 22L

I tanken måste vara minst 2/3 av vatten när bastuugnen värms upp. Det är förbjudet att använda havsvatten i tanken.

Töm tanken alltid när kallt väder kan frysa vatten för att förhindra skador.

Montera kran till tanken (A) och placera tätningen mellan kranen och tanken, också inne mellan tanken och muttern. Kontrollera att tätningar har placerad sig väl på plats. Dra inte kranen för hårt på plats.

JEREMIAS WATER TANK HEATER ca. 22L

The minimum water amount is 2/3 of the tank when heating the sauna stove. The usage of Sea water in the tank is forbidden.

Empty the tank always when there is a possibility that temperature is under freezing point to avoid any damages.

Install the water tap (A) and place the gasket between the tank and the water tap, also inside between the tank and the nut. Check that the gaskets have settled properly in place. Do not tighten the water tap to tight.