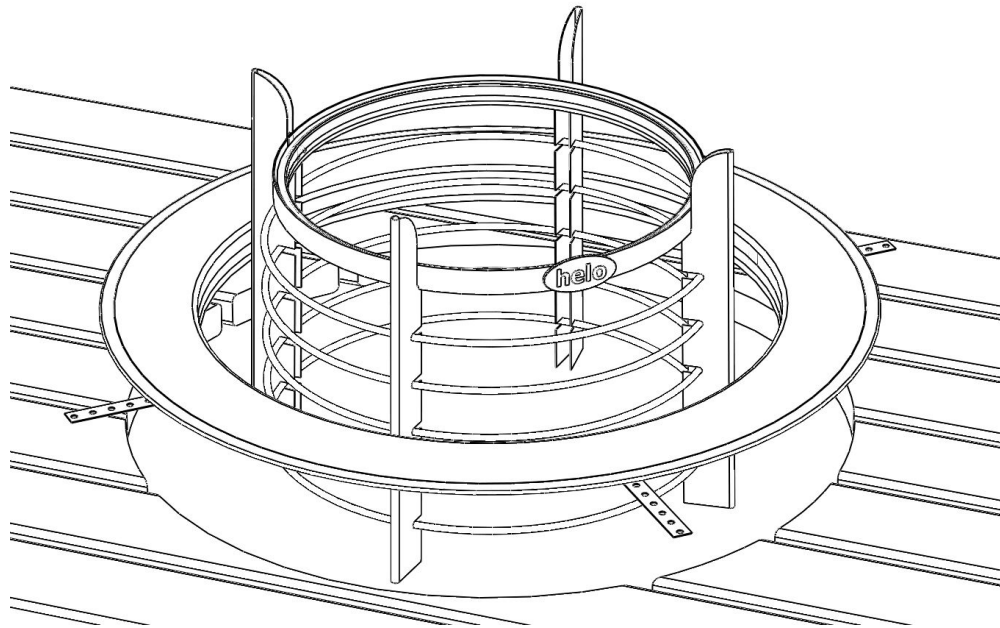


Asennusohje: Integrintikaulus Ring / Rocher / Himalaya

Installation instructions: Integration flange, Ring / Rocher / Himalaya



Integroitaessa Ring-, Himalaya tai Rocher-kiuasta lauderakenteisiin on tehtävä riittävän iso asennusreikä, jotta saavutetaan paloturvallisuuden kannalta riittävät suojaetäisyydet palaviin materiaaleihin. Integrintikauluksella peitetään asennusreiän reunat, sekä pienennetään vapaata reikää. Integrintikauluksen kiinnikenauhat taivutetaan ja kiinnitetään ruuveilla lauteen alle, laudelautoihin ja lauteiden tukirakenteisiin.

When integrating a Ring, Himalaya or Rocher heater into the bench structure, be sure to make the installation hole large enough to allow space for the required safety distances from flammable materials. The integration flange is used to cover the edges of the installation hole and to make the hole smaller. The flange's fastening strips are bent and secured to the bench boards and support structures below the bench with screws.

1. Ring:

Kiukaan minimi suojaetäisyys palaviin materiaaleihin sivusuunnassa on 100mm, mitattuna kytkentäkotelosta. Asennusreiän minimi halkaisija on 565mm.

The heater's minimum horizontal safety distance from flammable materials is 100 mm measured from the junction box. The minimum diameter of the installation hole is 565 mm.

2. Rocher:

Kiukaan minimi suojaetäisyys palaviin materiaaleihin sivusuunnassa on 60mm, mitattuna pystypilarin alapäästä. Asennusreiän minimi halkaisija on 543mm.

The heater's minimum horizontal safety distance from flammable materials is 60 mm measured from the bottom of the vertical pillar. The minimum diameter of the installation hole is 543 mm.

3. Himalaya:

Kiukaan minimi suojaetäisyys palaviin materiaaleihin sivusuunnassa on 60mm, Asennusreiän minimi halkaisija on 510mm.

The heater's minimum horizontal safety distance from flammable materials is 60 mm, and the minimum diameter of the installation hole is 510 mm