

**READ BEFORE USE
LIRE AVANT UTILISATION
LEA ANTES DE USAR**

Visit www.hamiltonbeach.com for our complete line of products and Use and Care Guides – as well as delicious recipes, tips, and to register your product online!

Rendez-vous sur www.hamiltonbeach.ca pour notre liste complète de produits et de nos manuels utilisateur – ainsi que nos délicieuses recettes et nos conseils !

¡Visite www.hamiltonbeach.com (EE. UU.) o www.hamiltonbeach.com.mx (México) para ver otros productos de Hamilton Beach o para contactarnos!

Questions?

**Please call us – our friendly associates are ready to help.
USA: 1.800.851.8900**

Questions ?

**N'hésitez pas à nous appeler – nos associés s'empresseront de vous aider.
CAN : 1.800.267.2826**

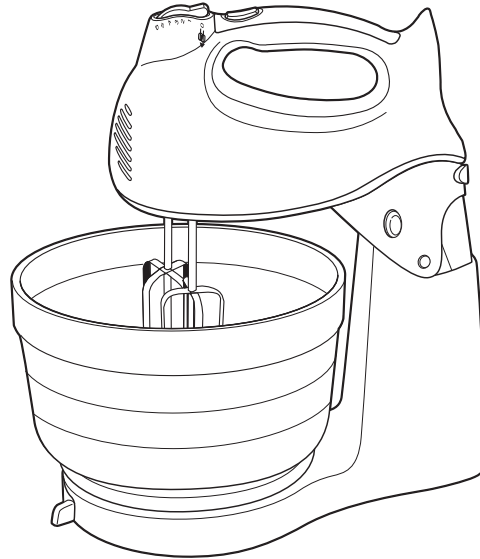
¿Preguntas?

**Por favor llámenos – nuestros amables representantes están listos para ayudar.
EE. UU.: 1.800.851.8900
MEX: 01 800 71 16 100**

Le invitamos a leer cuidadosamente este instructivo antes de usar su aparato.

**Hamilton
Beach®**

*Hand / Stand Mixer
Batteur sur socle
Batidora de mano / de pie*



English	2
Français	10
Español	18

IMPORTANT SAFEGUARDS

When using electric appliances, basic safety precautions should always be followed, including the following:

1. Read all instructions.
2. To protect against risk of electrical shock, do not put cord, plug, or mixer body in water or other liquid.
3. Close supervision is necessary when any appliance is used by or near children.
4. Unplug from outlet when not in use, before putting on or taking off parts, and before cleaning.
5. Avoid contacting moving parts. Keep hands, hair, and clothing, as well as spatulas and other utensils, away from beaters during operation to reduce risk of injury to persons and/or damage to mixer.
6. Remove beaters from mixer before washing.
7. Do not let cord hang over edge of table or counter or touch hot surfaces, including stove.
8. Do not operate any appliance with a damaged cord or plug, or after the appliance malfunctions or is dropped or damaged in any manner. Call our toll-free customer service number for information on examination, repair, or electrical or mechanical adjustment.
9. The use of attachments not recommended or sold by the appliance manufacturer for use with this model may cause fire, electric shock, or injury.
10. Do not use outdoors.
11. Do not place on or near a hot gas or electric burner, or in a heated oven.
12. Check that control is off before plugging cord into wall outlet. To disconnect, turn control to OFF (**O**) and then remove plug from wall outlet.
13. Do not use appliance for other than intended purpose.

SAVE THESE INSTRUCTIONS!

OTHER CONSUMER SAFETY INFORMATION

This appliance is intended for household use only.

WARNING! Shock Hazard: This appliance has a polarized plug (one wide blade) that reduces the risk of electric shock. The plug fits only one way into a polarized outlet. Do not defeat the safety purpose of the plug by modifying the plug in any way or by using an adapter. If the plug does not fit, reverse the plug. If it still does not fit, have an electrician replace the outlet.

CAUTION! Moving Parts Hazard.

To reduce the risk of personal injury, always unplug mixer before inserting or removing beaters.

WATTAGE/PEAK POWER INFORMATION

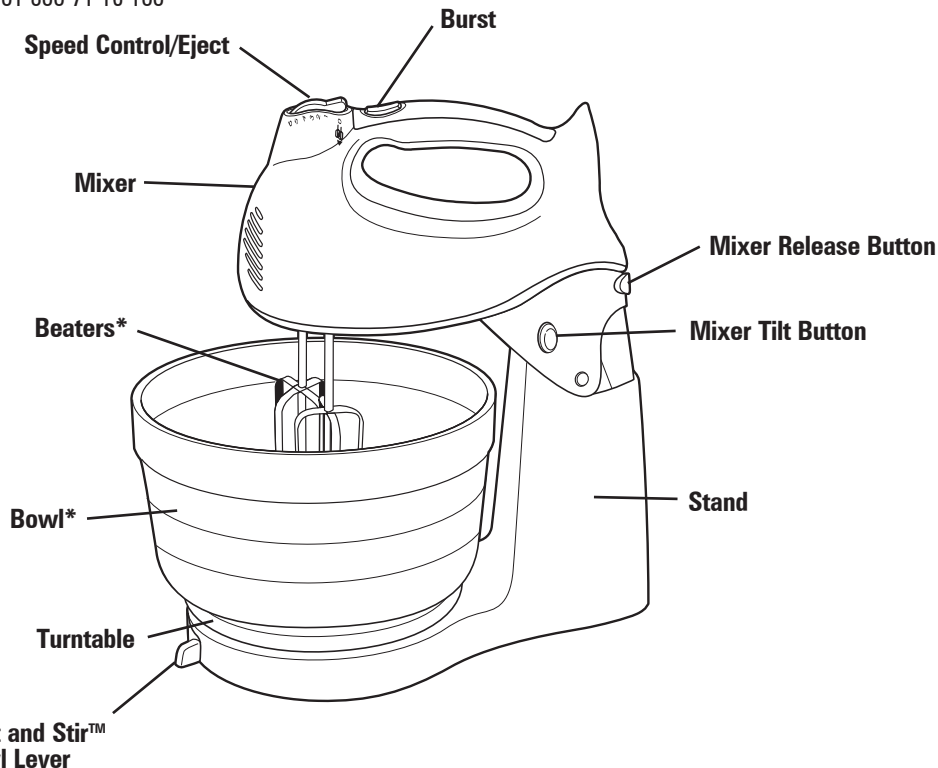
The marked rating of the hand mixer is determined by Underwriters Laboratories as the maximum stabilized power consumption of the hand mixer at high speed under a loaded condition.

Peak power is an average of the maximum wattage a hand mixer may consume during initial operation at high speed.

Parts and Features

*To order parts:
US: 1.800.851.8900
www.hamiltonbeach.com
Canada: 1.800.267.2826
Mexico: 01 800 71 16 100

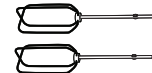
Before First Use: Wash beaters or attachments in hot, soapy water; rinse and dry. Always unplug mixer from electrical outlet before inserting or removing attachments. This mixer comes with 1 or more of the following attachments:



OPTIONAL ATTACHMENTS (On Select Models)



Flat Beaters*
(General Use)



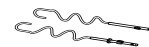
Straight Wire Beaters*
(General/Heavy Use)



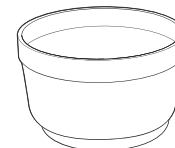
Single Whisk*
(Whipping)



Twisted Wire Beaters*
(General/Heavy)

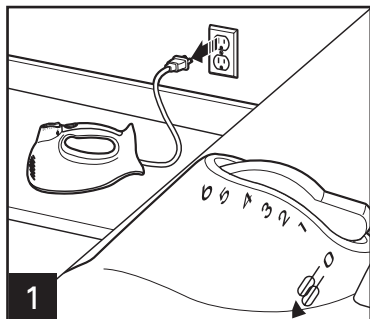


Dough Hooks*
(Mixing/Kneading)

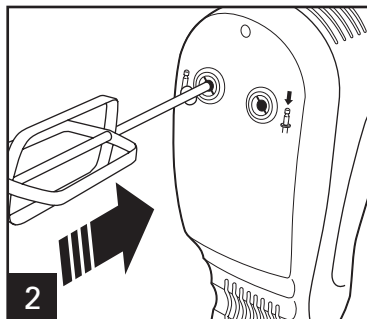


Bowl*

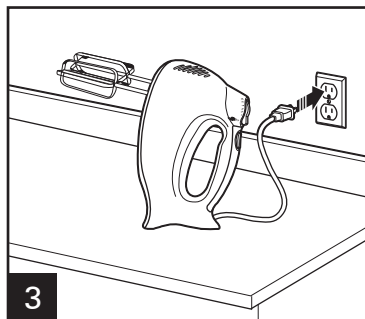
How to Use Your Hand Mixer



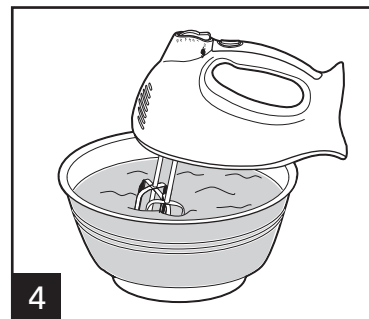
1
Always make sure mixer is unplugged and speed control is set to OFF (**O**).



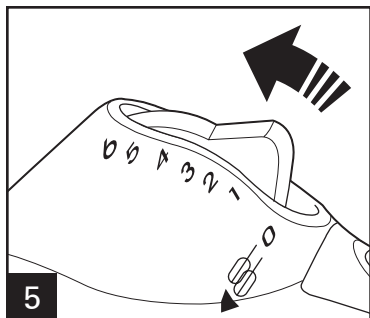
2
Following diagrams on bottom of mixer, insert desired attachment(s) into proper openings on bottom of mixer. Push and click into place.



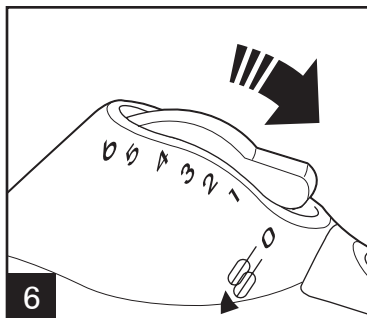
3



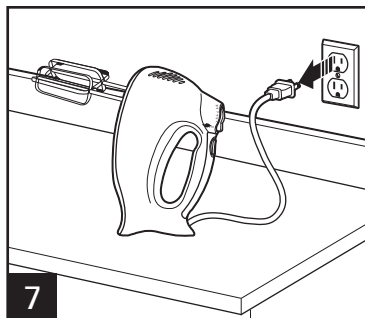
4



5
Move speed control to desired speed. Start at 1 and increase speed as needed.

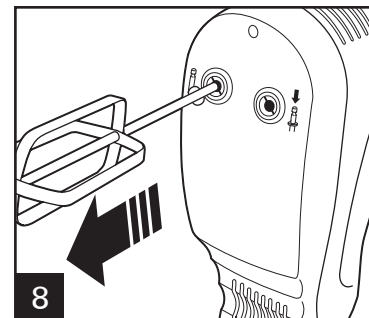


6
When finished, turn speed control to OFF (**O**).



7

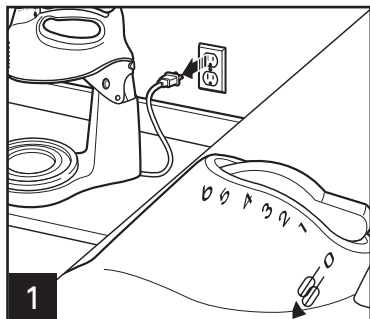
Unplug mixer.



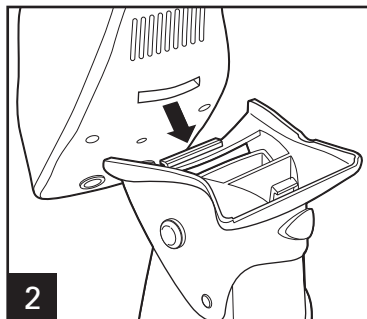
8

To eject attachments, push straight down on the speed control.

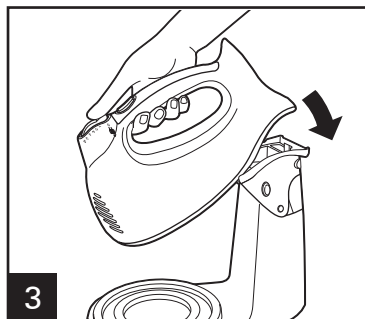
How to Use Your Stand Mixer



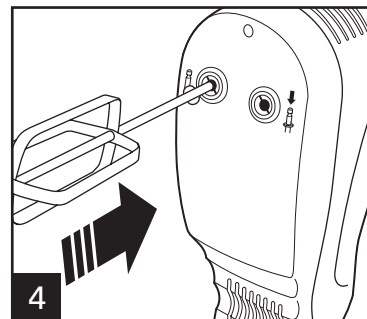
1 Always make sure mixer is unplugged and speed control is set to OFF (**O**).



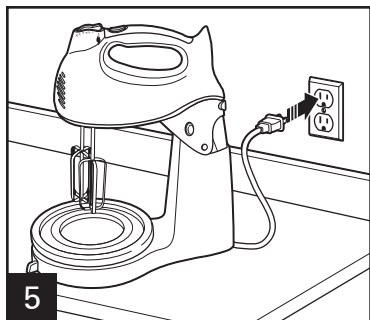
2 With platform level, place the L-shaped tab on platform into slot on bottom of mixer.



3 Gently press the back of the mixer onto the platform until it locks into position.



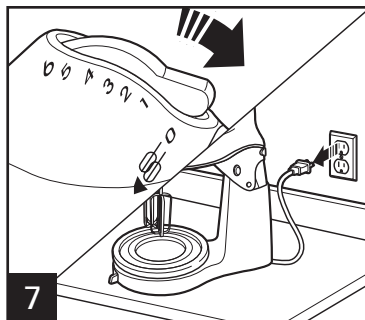
4 Following diagrams on bottom of mixer, insert desired attachment(s) into proper openings on bottom of mixer. Push and click



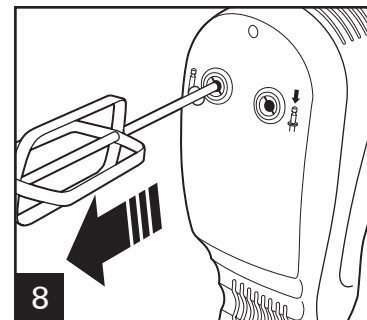
5 Plug in mixer.



6 Move speed control to desired speed. Start at 1 and increase speed as needed.

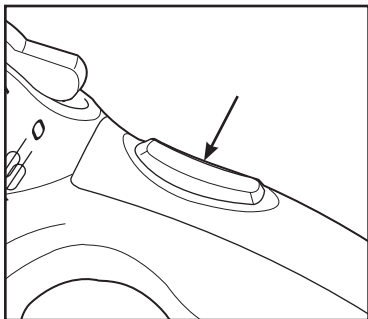


7 When finished, turn speed control to OFF (**O**). Then unplug.



8 To eject attachments, push straight down on the speed control.

Additional Features



Burst

Press and hold down the Burst button for additional power at any speed.

NOTE: Do not use Burst for more than two minutes at a time or motor may overheat.

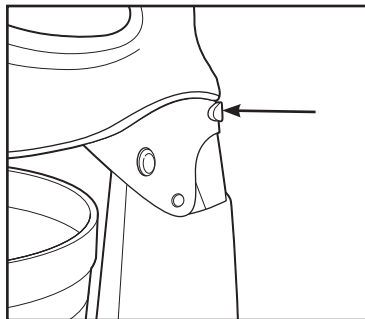


Bowl Rest™

Use the Bowl Rest while adding ingredients or checking a recipe. To use, TURN MIXER OFF and then set the mixer on the edge of the bowl.

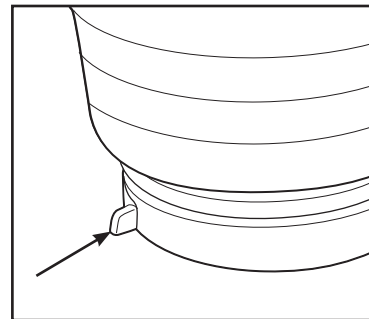
Never use Bowl Rest when mixer is on.

Do not use Bowl Rest on small or plastic mixing bowls.



Mixer Release Button

Use the Mixer Release Button to lock the mixer in the “down” position when using on the stand.



Shift and Stir™ Bowl Lever

Use the Shift and Stir Lever to move the turntable. This allows you to position the beaters near the edge of the bowl or in the center for better mixing performance.

Mixing Guide

The following mixing guide is a suggestion for selecting mixing speeds. Begin on speed 1 and increase to desired speed, depending on the recipe consistency.

6 SPEEDS	FUNCTION
0	OFF and/or Eject
1	LOW speed for folding or mixing in dry ingredients, muffins, or quick breads
2	To cream butter and sugar; most cookie dough
3	MEDIUM speed for most packaged cake mixes
4	Frosting and mashed potatoes; kneading dough
5	Beating egg whites; kneading dough
6	HIGH speed for whipping cream; kneading dough

Mixing Tips

Cookie dough is one of the thickest doughs to mix. Make it easier by following these tips:

- Use a large mixing bowl, like the one provided, to spread out ingredients for easier mixing.
- Have butter or margarine at room temperature.
- Add ingredients one at a time, thoroughly mixing after each addition.
- Add flour one cup at a time.
- If adding chips or nuts to a very thick dough or batter, we recommend stirring them in by hand at the very end of the recipe.

Cleaning and Storage

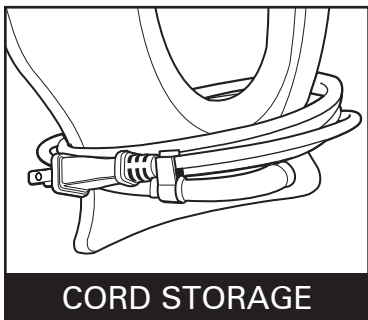
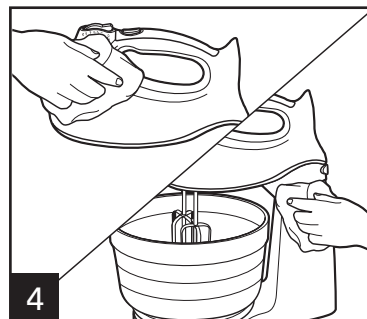
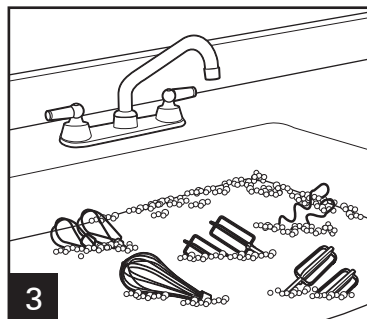
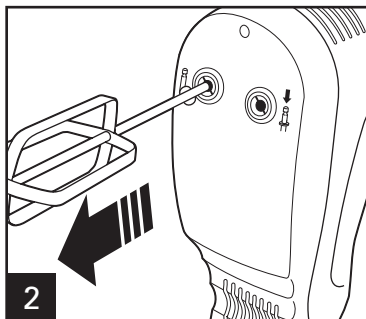
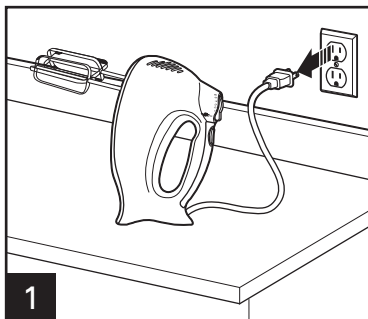


WARNING

Electrical Shock Hazard.

Do not immerse mixer, cord, or plug in water or any other liquid.

NOTE: Always unplug mixer from electrical outlet and eject attachments before cleaning.



Limited Warranty

This warranty applies to products purchased and used in the U.S. and Canada. This is the only express warranty for this product and is in lieu of any other warranty or condition.

This product is warranted to be free from defects in material and workmanship for a period of five (5) years from the date of original purchase in Canada and one (1) year from the date of original purchase in the U.S. During this period, your exclusive remedy is repair or replacement of this product or any component found to be defective, at our option; however, you are responsible for all costs associated with returning the product to us and our returning a product or component under this warranty to you. If the product or component is no longer available, we will replace with a similar one of equal or greater value.

This warranty does not cover glass, filters, wear from normal use, use not in conformity with the printed directions, or damage to the product resulting from accident, alteration, abuse, or misuse. This warranty extends only to the original consumer purchaser or gift recipient. Keep the original sales receipt, as proof of purchase is required to make a warranty claim. This warranty is void if the product is used for other than single-family household use or subjected to any voltage and waveform other than as specified on the rating label (e.g., 120V ~ 60 Hz).

We exclude all claims for special, incidental, and consequential damages caused by breach of express or implied warranty. All liability is limited to the amount of the purchase price. **Every implied warranty, including any statutory warranty or condition of merchantability or fitness for a particular purpose, is disclaimed except to the extent prohibited by law, in which case such warranty or condition is limited to the duration of this written warranty.** This warranty gives you specific legal rights. You may have other legal rights that vary depending on where you live. Some states or provinces do not allow limitations on implied warranties or special, incidental, or consequential damages, so the foregoing limitations may not apply to you.

To make a warranty claim, do not return this appliance to the store. Please call 1.800.851.8900 in the U.S. or 1.800.267.2826 in Canada or visit hamiltonbeach.com in the U.S. or hamiltonbeach.ca in Canada. For faster service, locate the model, type, and series numbers on your appliance.

DIRECTIVES IMPORTANTES DE SÉCURITÉ

Lors de l'utilisation d'appareils électroménagers, des précautions de sécurité fondamentales doivent toujours être observées y compris ce qui suit :

1. Lire toutes les instructions.
2. Pour protéger contre le risque de choc électrique, ne pas immerger le cordon, la fiche ou le boîtier du batteur dans l'eau ou autre liquide.
3. Une bonne surveillance est nécessaire pour tout appareil utilisé par des enfants ou près d'eux.
4. Débrancher l'appareil de la prise de courant électrique lorsqu'il n'est pas utilisé et avant d'ajouter ou d'y enlever des pièces et avant le nettoyage.
5. Éviter le contact avec les pièces mobiles. Garder les mains, les cheveux et les vêtements, de même que les spatules et autres ustensiles, loin des fouets durant l'opération pour réduire le risque de blessure aux personnes et/ou des dommages au batteur.
6. Enlever les fouets et autres accessoires du batteur avant le lavage.
7. Ne pas laisser le cordon pendre du bord d'une table ou d'un comptoir, ou toucher des surfaces chaudes, y compris la cuisinière.
8. Ne pas faire fonctionner un appareil ménager avec un cordon ou une fiche endommagé, ou lorsque l'appareil ne fonctionne pas bien ou a été endommagé d'une manière quelconque. Appeler notre service d'assistance aux clients au numéro sans frais pour renseignements concernant l'examen, la réparation ou l'ajustement électrique ou mécanique.
9. L'utilisation d'accessoires non recommandés ou vendus par le fabricant de l'appareil pour utilisation avec ce modèle peut causer un incendie, un choc électrique ou une blessure.
10. Ne pas utiliser à l'extérieur.
11. Ne pas placer l'appareil sur ou près d'un brûleur à gaz ou d'un élément électrique chaud, ou dans un four chauffé.
12. Vérifier que le réglage est à OFF (ARRÊT) avant de brancher le cordon dans une prise de courant murale. Pour le débrancher, tourner le réglage à OFF (O) et ensuite retirer la fiche de la prise de courant murale.
13. Ne pas utiliser l'appareil pour un usage autre que celui auquel il est destiné.

CONSERVEZ CES INSTRUCTIONS ! AUTRES CONSIGNES DE SÉCURITÉ POUR LE CONSOMMATEUR

Cet appareil électroménager est uniquement destiné à un usage domestique.

AVERTISSEMENT ! Risque de choc électrique: Cet appareil est fourni avec une fiche polarisée (une broche large) pour réduire le risque d'électrocution. Cette fiche n'entre que dans un seul sens dans une prise polarisée. Ne contrecarrez pas l'objectif sécuritaire de cette fiche en la modifiant de quelque manière que ce soit ou en utilisant un adaptateur. Si vous ne pouvez pas insérer complètement la fiche dans la prise, inversez la fiche. Si elle ne remplace pas la prise par un électricien. La longueur du cordon installé sur cet appareil a été sélectionnée afin de réduire les risques d'enchevêtrement ou de faux pas causés par un fil trop long.

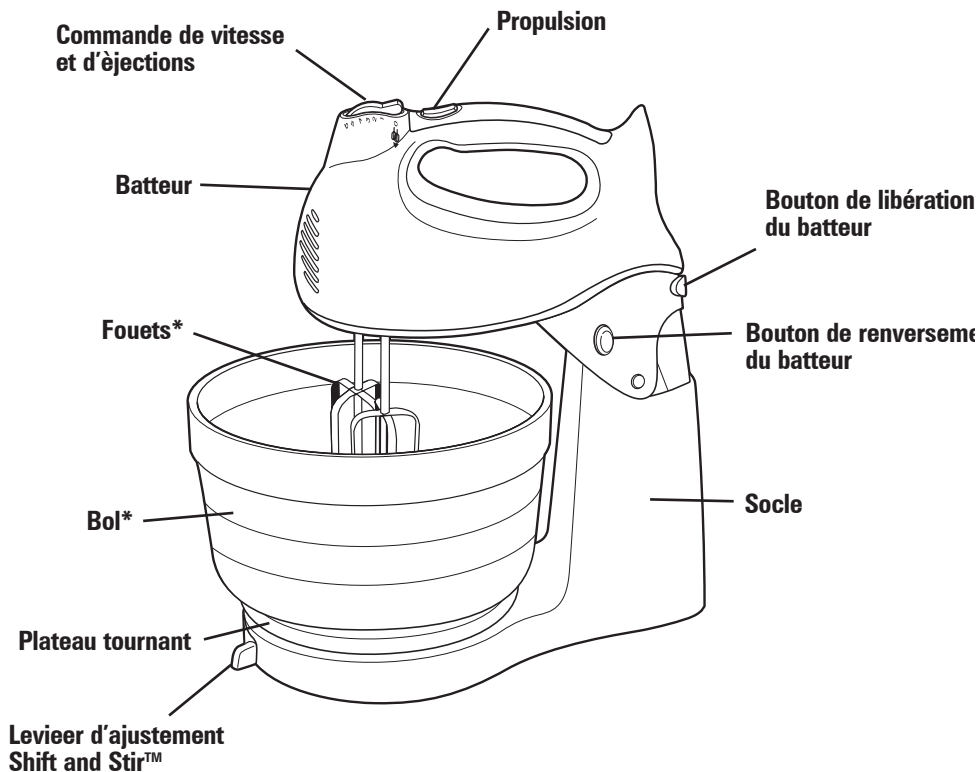
L'utilisation d'une rallonge approuvée est permise si le cordon est trop court. Les caractéristiques électriques de la rallonge doivent être équivalentes ou supérieures aux caractéristiques de l'appareil. Prendre toutes les précautions nécessaires pour installer la rallonge de manière à ne pas la faire courir sur le comptoir ou sur une table pour éviter qu'un enfant ne tire sur le cordon ou trébuche accidentellement. Pour éviter la surcharge du circuit électrique, ne pas utiliser un autre appareil à haute puissance sur le même circuit que cet appareil. Ne pas la faire courir sur le comptoir ou sur une table pour éviter qu'un enfant ne tire sur le cordon ou trébuche accidentellement.

Pour éviter la surcharge du circuit électrique, ne pas utiliser un autre appareil à haute puissance sur le même circuit que cet appareil.

Pièces et caractéristiques

*Pour commander des pièces :
Canada : 1.800.267.2826

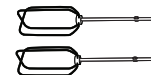
Avant la première utilisation : Laver les fouets ou autres accessoires dans de l'eau chaude savonneuse; rincer et essuyer. Toujours débrancher le batteur de la prise électrique avant d'insérer ou de retirer les accessoires. Ce batteur est livré avec un ou plus des accessoires suivants :



ACCESSOIRES FACULTATIFS (sur certains modèles)



Fouets plats*
(utilisation générale)



Fouets en fil de fer droit*
(utilisation générale/lourde)



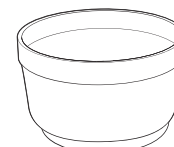
Fouet*
(battage/aération)



Fouets en fil de fer torsadé*
(utilisation générale)

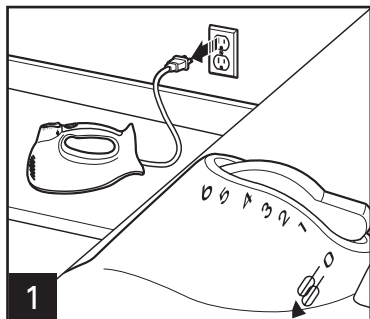


Crochets à pâte*
(mélanges/pétrissage)

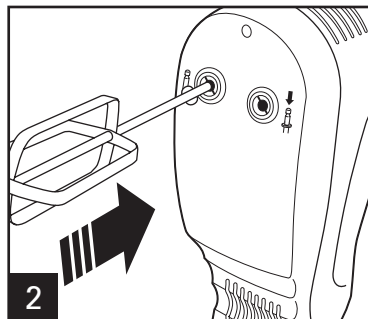


Bol*

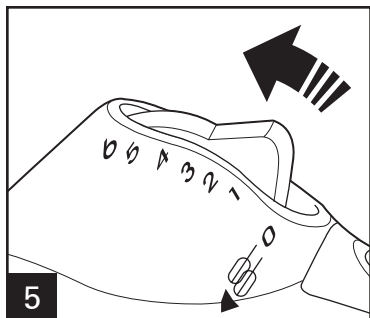
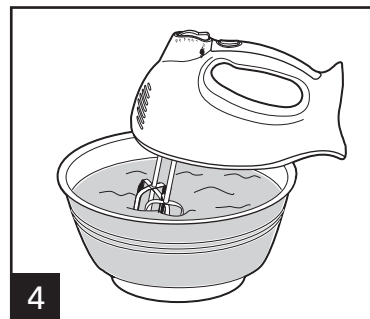
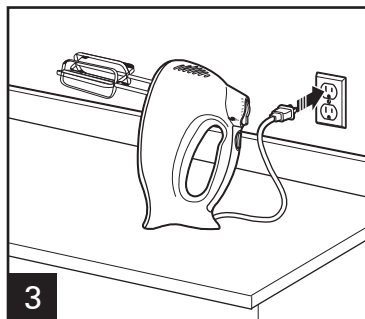
Comment utiliser votre batteur à main



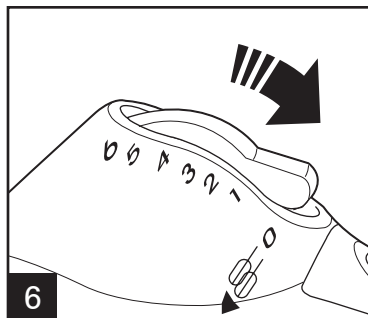
1
Toujours s'assurer que le batteur est débranché et que la commande de vitesse est en position **0** (arrêt).



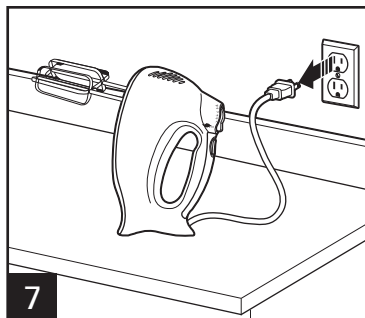
2
En suivant les diagrammes situés en bas de votre batteur, insérez l'accessoire désiré dans les bonnes ouvertures en bas du batteur. Poussez et faites cliquer en place.



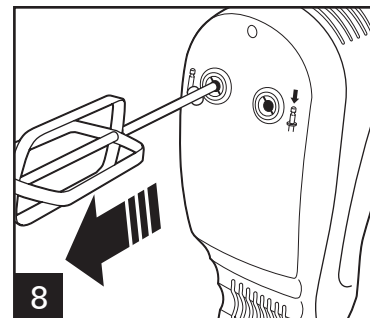
5
Placez le contrôle de vitesse à la vitesse désirée. Commencez à 1 et augmentez jusqu'à la vitesse désirée.



6
Quand vous avez terminé, tournez le contrôle de vitesse en position **0** (arrêt).

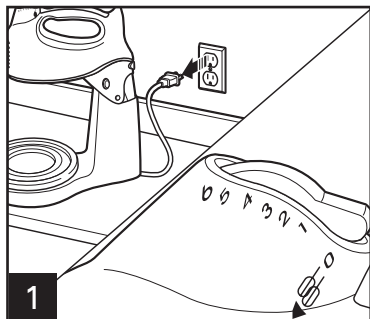


7
Débranchez votre batteur.

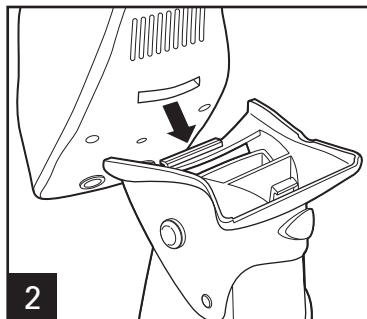


8
Pour éjecter les accessoires, appuyer directement sur la commande de vitesse.

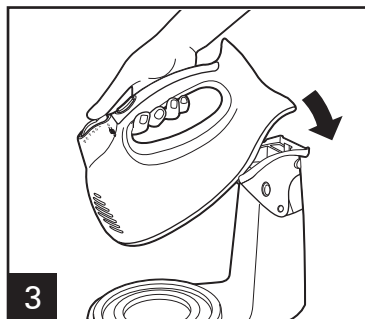
Comment utiliser votre batteur sur socle



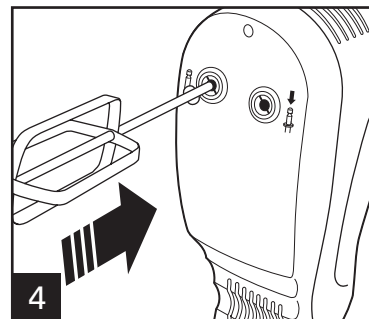
1
Toujours s'assurer que le batteur est débranché et que la commande de vitesse est en position **O** (arrêt).



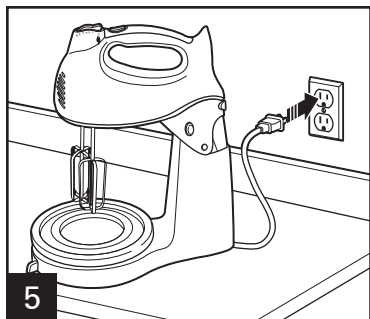
2
Après avoir mis la plate-forme d'aplomb, placer l'onglet en L de la plate-forme dans la fente sur le dessous du batteur.



3
Appuyer doucement l'arrière du batteur sur la plate-forme jusqu'à ce qu'il s'enclenche en place.



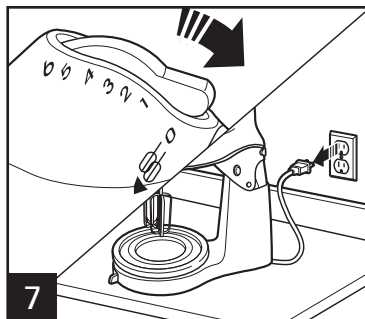
4
En suivant les diagrammes situés en bas de votre batteur, insérez l'accessoire désiré dans les bonnes ouvertures en bas du batteur. Poussez et faites cliquer en place.



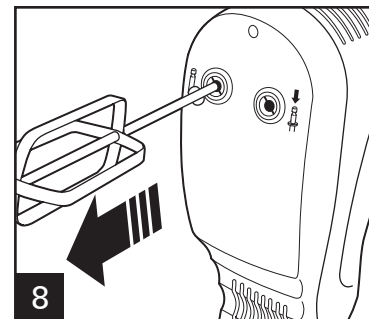
5
Branchez votre batteur.



6
Placez le contrôle de vitesse à la vitesse désirée. Commencez à 1 et augmentez jusqu'à la vitesse désirée.

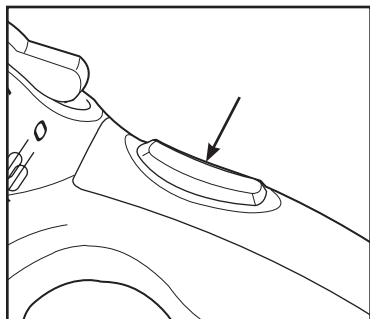


7
Quand vous avez terminé, tournez le contrôle de vitesse en position **O** (arrêt). Débranchez votre batteur.



8
Pour éjecter les accessoires, appuyer directement sur la commande de vitesse.

Caractéristiques additionnelles



Propulsion

Appuyer sur le bouton et le maintenir enfoncé pour une puissance additionnelle à toutes les vitesses.

REMARQUE : Ne jamais utiliser la propulsion pendant plus de deux minutes à la fois, car le moteur peut surchauffer.

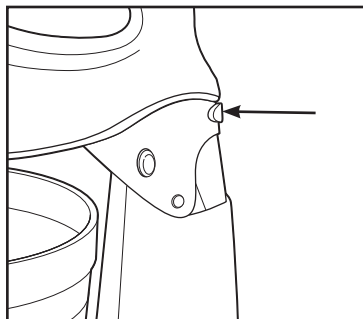


Bowl Rest™ (Support de bol)

Utilisez le support de bol pour ajouter des ingrédients ou pour vérifier une recette. Pour utiliser, DÉBRANCHEZ LE BATTEUR, puis faites reposer le batteur sur le rebord du bol.

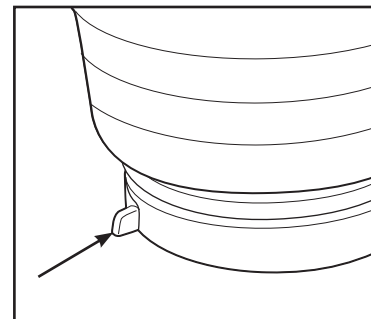
N'utilisez jamais le support de bol quand le batteur est en marche.

N'utilisez jamais le support de bol sur des petits ou des bols en matière plastique.



Bouton de libération du batteur

Utiliser cette caractéristique pour libérer le batteur de sa position verrouillée sur le socle.



Levier d'ajustement Shift and Stir™

Utiliser le levier pour déplacer le plateau tournant. Ce déplacement permet de positionner les fouets près du bord du bol ou au centre pour mieux battre.

Guide pour mélanger

Le guide suivant est une suggestion pour le choix des vitesses de mélange. Commencer à la vitesse 1 et augmenter à la vitesse désirée, selon la consistance de la recette.

VITESSES	FONCTION
0	ARRÊT et/ou éjection
1	Vitesse LENTE pour incorporer ou mélanger des ingrédients secs, muffins ou pains rapides
2	Pour réduire le beurre et le sucre en crème, et la plupart des pâtes pour biscuits
3	Vitesse MOYENNE pour la plupart des mélanges de préparations pour gâteaux
4	Glaçage et pommes de terre en purée; pétrissage de pâte
5	Pour battre les blancs d'œufs; pétrissage de pâte
6	Vitesse ÉLEVÉE pour battre des blancs d'œufs; pétrissage de pâte

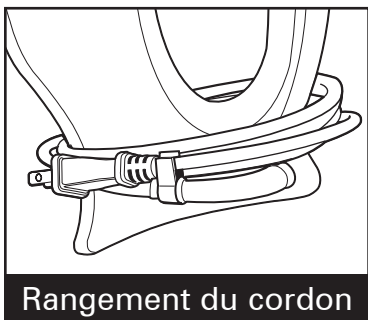
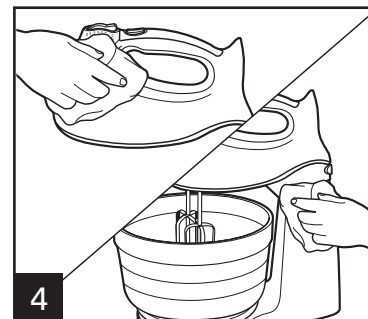
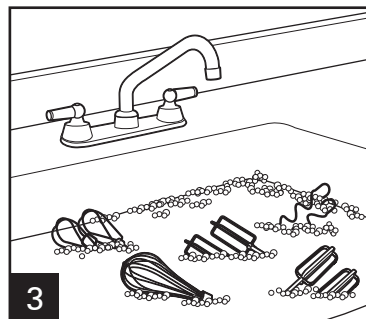
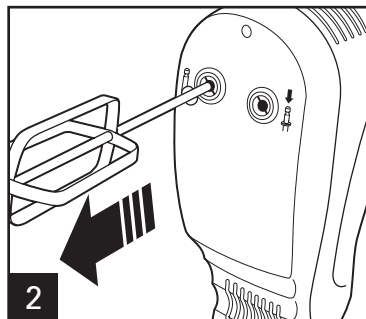
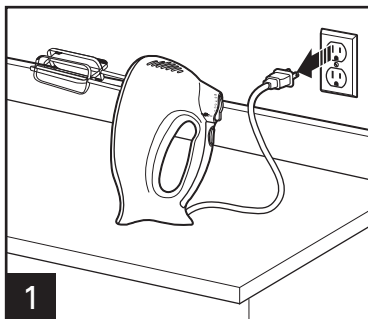
Conseils pour mélanger

La pâte à biscuits est l'une des plus épaisses à mélanger. Faciliter l'action en suivant ces conseils :

- Utiliser un grand bol à mélanger pour répandre les ingrédients et faciliter l'action de mélanger.
- Utiliser du beurre ou de la margarine à la température ambiante.
- Ajouter les ingrédients un à la fois, en mélangeant à fond après chaque addition.
- Ajouter la farine, une tasse à la fois.
- Si on ajoute des brisures de chocolat ou des noix à une pâte très épaisse, nous recommandons de faire le mélange à la main à l'étape finale de la recette.

Nettoyage et rangement

⚠ AVERTISSEMENT **Risque d'électrocution.** Pour réduire le risque de choc électrique, ne jamais immerger le boîtier du batteur dans l'eau.
REMARQUE : Débrancher toujours le batteur de la prise de courant et éjecter les accessoires avant le nettoyage.



Garantie limitée

Cette garantie s'applique aux produits achetés et utilisés aux É.-U. et au Canada. C'est la seule garantie expresse pour ce produit et est en lieu et place de tout autre garantie ou condition.

Ce produit est garanti contre tout défaut de matériaux et de main-d'oeuvre pour une période des cinq (5) ans à compter de la date d'achat d'origine au Canada et un (1) an à compter de la date d'achat d'origine aux É.-U. Au cours de cette période, votre seul recours est la réparation ou le remplacement de ce produit ou tout composant s'avérant défectueux, à notre gré, mais vous êtes responsable de tous les coûts liés à l'expédition du produit et le retour d'un produit ou d'un composant dans le cadre de cette garantie. Si le produit ou un composant n'est plus offert, nous le remplacerons par un produit similaire de valeur égale ou supérieure.

Cette garantie ne couvre pas le verre, les filtres, l'usure d'un usage normal, l'utilisation non conforme aux directives imprimées, ou des dommages au produit résultant d'un accident, modification, utilisation abusive ou incorrecte. Cette garantie s'applique seulement à l'acheteur original ou à la personne l'ayant reçu en cadeau. La présentation du reçu de vente d'origine comme preuve d'achat est nécessaire pour faire une réclamation au titre de cette garantie. Cette garantie s'annule si le produit est utilisé autrement que par une famille ou si l'appareil est soumis à toute tension ou forme d'onde différente des caractéristiques nominales précisées sur l'étiquette (par ex. : 120 V ~ 60 Hz).

Nous excluons toutes les réclamations au titre de cette garantie pour les dommages spéciaux, consécutifs et indirects causés par la violation de garantie expresse ou implicite. Toute responsabilité est limitée au prix d'achat. **Chaque garantie implicite, y compris toute garantie ou condition de qualité marchande ou d'adéquation à un usage particulier, est exonérée, sauf dans la mesure interdite par la loi, auquel cas la garantie ou condition est limitée à la durée de cette garantie écrite.** Cette garantie vous donne des droits légaux précis. Vous pouvez avoir d'autres droits qui varient selon l'endroit où vous habitez. Certaines provinces ne permettent pas les limitations sur les garanties implicites ou les dommages spéciaux ou indirects de telle sorte que les limitations ci-dessus ne s'appliquent peut-être pas à votre cas.

Ne pas retourner cet appareil au magasin lors d'une réclamation au titre de cette garantie. Téléphoner au 1.800.851.8900 aux É.-U. ou au 1.800.267.2826 au Canada ou visiter le site internet www.hamiltonbeach.com aux É.-U. ou www.hamiltonbeach.ca au Canada. Pour un service plus rapide, trouvez le numéro de modèle, le type d'appareil et les numéros de série sur votre appareil.

SALVAGUARDIAS IMPORTANTES

Cuando utilice artefactos eléctricos, siempre deben seguirse precauciones de seguridad básicas a fin de reducir el riesgo de incendio, descarga eléctrica, y/o lesiones a personas, incluyendo las siguientes:

1. Lea todas las instrucciones.
2. Este aparato no se destina para utilizarse por personas (incluyendo niños) cuyas capacidades físicas, sensoriales o mentales sean diferentes o estén reducidas, o carezcan de experiencia o conocimiento, a menos que dichas personas reciban una supervisión o capacitación para el funcionamiento del aparato por una persona responsable de su seguridad.
3. Se requiere de una estrecha supervisión cuando el aparato se use cerca de niños. Los niños deben supervisarse para asegurar que ellos no empleen los aparatos como juguete.
4. Verifique que el voltaje de su instalación corresponda con el del producto.
5. Para protegerse contra el riesgo de choque eléctrico, no sumerja el cable, el enchufe ni el cuerpo de la batidora en agua ni en ningún otro líquido.
6. Desenchúfela del tomacorriente cuando no la esté usando, antes de colocar o sacar alguna pieza y antes de la limpieza.
7. Evite todo contacto con piezas móviles. Mantenga las manos, el cabello y la ropa, así como las espátulas y otros utensilios lejos de las aspas durante la operación para reducir el riesgo de lesiones a personas y/o averías en la batidora.
8. Saque las aspas de la batidora antes de lavarlos.
9. No deje que el cable cuelgue sobre el borde de una mesa o de un mostrador, o que toque alguna superficie caliente, incluyendo la superficie de una cocina.
10. No opere ningún aparato electrodoméstico si el cable o el enchufe están averiados, después de un mal funcionamiento del aparato o si éste se ha caído o averiado de alguna forma. Llame a nuestro número de llamada gratis de servicio al cliente, para obtener información sobre el examen, la reparación o el ajuste eléctrico o mecánico.
11. El uso de accesorios no recomendados ni vendidos por el fabricante del aparato para usar con este modelo puede causar incendio, choque eléctrico o lesiones.
12. No lo use al aire libre.
13. No coloque el aparato sobre o cerca de una fuente de gas caliente o de un quemador eléctrico, ni dentro de un horno caliente.
13. Verifique que el control esté en la posición apagada antes de enchufar el cable en el tomacorriente de pared. Para desconectar, coloque el control en la posición apagada (OFF) y luego saque el enchufe del tomacorriente de pared.
14. No use el aparato para ningún otro fin que no sea el indicado.

¡GUARDE ESTAS INSTRUCCIONES!

INFORMACIÓN ADICIONAL DE SEGURIDAD

Este aparato ha sido diseñado solamente para uso doméstico.

¡ADVERTENCIA! Peligro de Descarga Eléctrica: Este aparato cuenta con un enchufe polarizado (una pata más ancha) que reduce el riesgo de una descarga eléctrica. El enchufe embona únicamente en una dirección dentro de un tomacorriente polarizado. No trate de obviar el propósito de seguridad del enchufe modificándolo de alguna manera o utilizando un adaptador. Si el enchufe no entra completamente en la toma, invierta el enchufe. Si aún no entra, haga que un electricista reemplace la toma.

¡PRECAUCIÓN! Peligro de piezas en movimiento.

Para reducir el riesgo de lesiones personales, siempre desenchufe la batidora antes de colocar o quitar batidores.

INFORMACIÓN SOBRE VATAJE/PICO DE ENERGÍA

La clasificación marcada de la batidora de mano está determinada por Underwriters Laboratories como el consumo de energía máximo estabilizado de la batidora de mano a alta velocidad bajo una condición de carga.

El pico de energía es un promedio del vataje máximo que una batidora de mano puede consumir durante la operación inicial a alta velocidad.

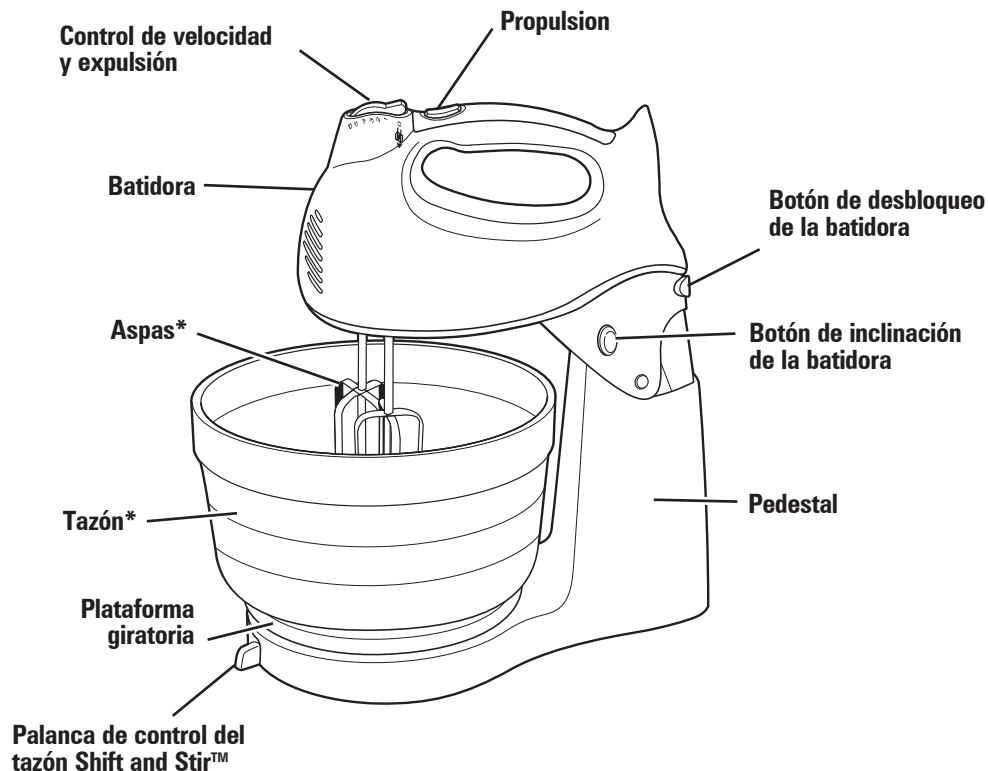
Piezas y Características

*Para ordenar partes:

EE. UU.: 1.800.851.8900

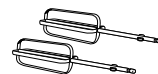
www.hamiltonbeach.com

México: 01 800 71 16 100



Antes del primer uso: Lave las aspas o accesorios en agua tibia jabonosa; enjuague y seque. Siempre desenchufe la batidora del tomacorriente antes de introducir o quitar accesorios. Esta batidora viene con 1 o más de los siguientes accesorios:

ACCESORIOS OPCIONALES (en modelos especiales)



Batidores tradicionales*
(Uso general)



Batidores de alambre derechos*
(Uso general/intenso)



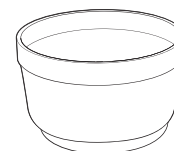
Batidor*
(Batir/airear)



Batidores de alambre retorcidos*
(Uso general)

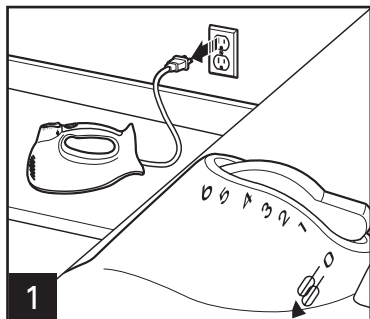


Ganchos para masa*
(Mezclar/amasar)

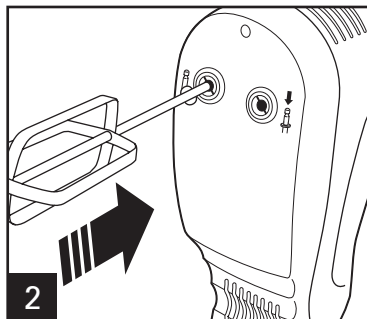


Tazón*

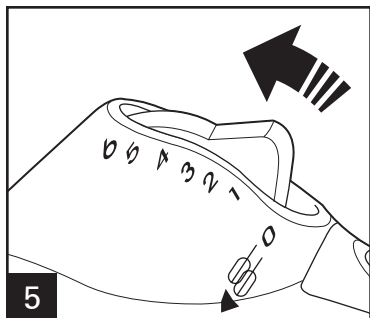
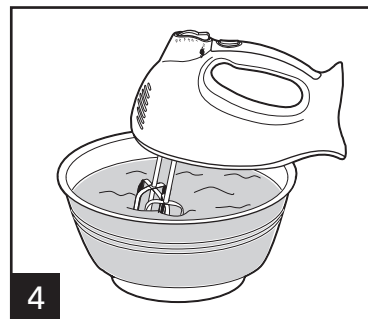
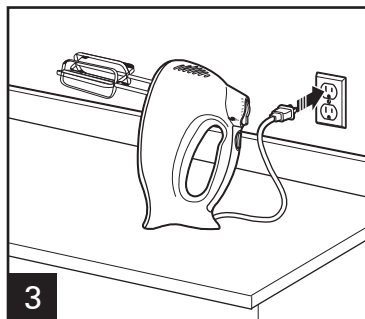
Cómo usar su batidora de mano



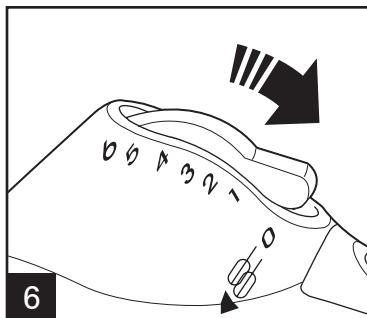
1 Siempre verifique que la batidora esté desenchufada y que el control de velocidad esté en **0** (apagado).



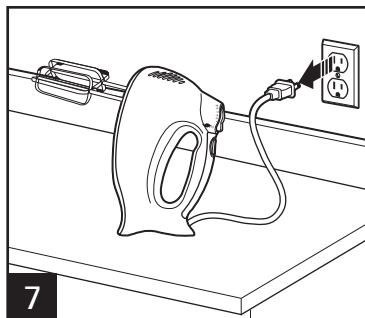
2 Siguiendo los diagramas de la parte inferior de la batidora, introduzca los accesorios deseados en los orificios adecuados ubicados en la parte inferior. Presione y trabe en su lugar.



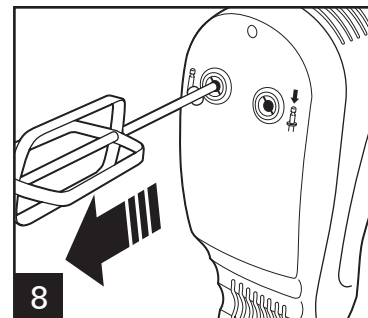
5 Coloque el control de velocidad en la velocidad deseada. Comience en 1 e incremente la velocidad según sea necesario.



6 Cuando haya terminado, gire el control de velocidad a **0** (apagado).

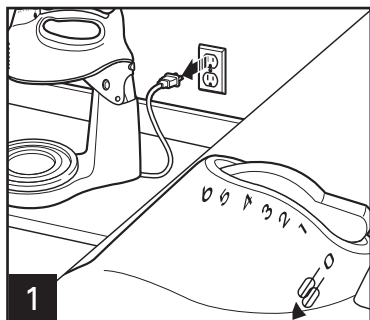


7 Desenchufe la batidora.

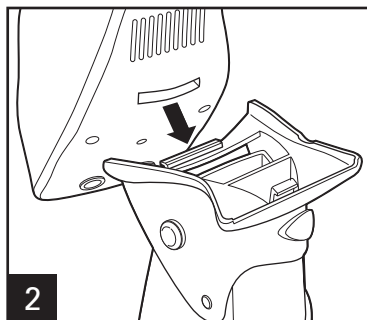


8 Presione el control de velocidad para expulsar los accesorios.

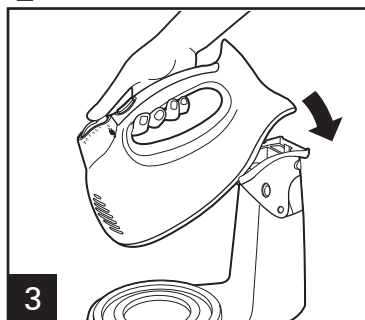
Cómo usar su batidora de pie



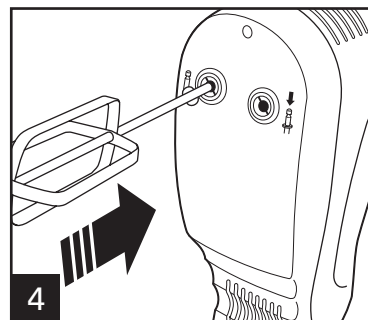
1 Siempre verifique que la batidora esté desenchufada y que el control de velocidad esté en **0** (apagado).



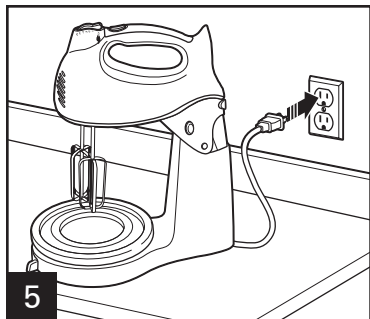
2 Con la plataforma nivelada, coloque la lengüeta en forma de L en la plataforma, dentro de la ranura en la parte inferior de la batidora.



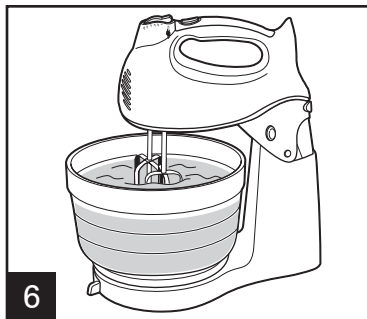
3 Presione con suavidad la parte trasera de la batidora dentro de la plataforma hasta que se trabe en su lugar.



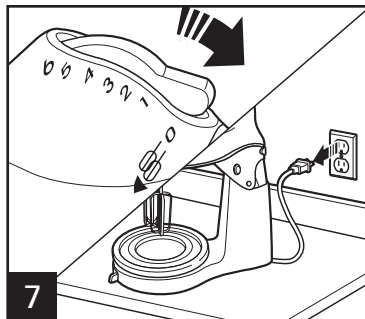
4 Siguiendo los diagramas de la parte inferior de la batidora, introduzca los accesorios deseados en los orificios adecuados ubicados en la parte inferior. Presione y trabe en su lugar.



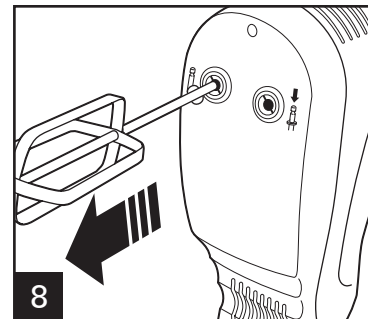
5 Enchufe la batidora.



6 Coloque el control de velocidad en la velocidad deseada. Comience en 1 e incremente la velocidad según sea necesario.

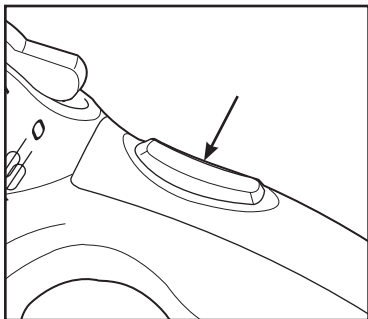


7 Cuando haya terminado, gire el control de velocidad a **0** (apagado). Desenchufe la batidora.



8 Presione el control de velocidad para expulsar los accesorios.

Características adicionales



Potencia

Presione y sostenga el botón para potencia adicional en cualquier velocidad.

NOTA: Nunca use el arranque de potencia por más de dos minutos por vez ya que el motor puede sobrecalentarse.

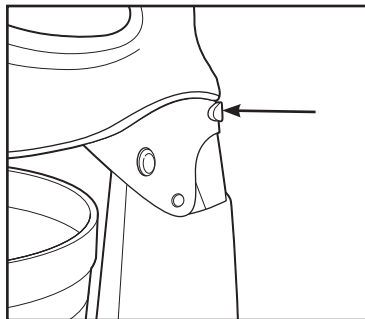


Bowl Rest™ (Support de bol)

Utilice el Bowl Rest mientras agrega ingredientes o verifica una receta. Para usarlo, APAGUE LA BATIDORA, luego coloque la batidora en el borde del tazón.

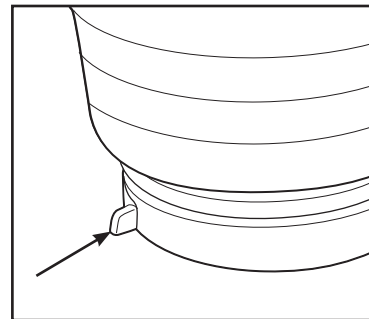
Nunca use el Bowl Rest con la batidora encendida.

No utilice Bowl Rest en tazones para mezclar pequeños o plásticos.



Botón de desbloqueo de la batidora

Utilice esta característica para liberar la batidora de la posición de "bloqueo" en el pedestal.



Palanca de control de tazón Shift and Stir™

Use la palanca para mover el plato giratorio. Esto le permite colocar las espas cerca del borde del tazón o en el centro para lograr un mejor mezclado.

Guía de batido

La siguiente guía de batido es una sugerencia para seleccionar velocidades de batido. Comience en la velocidad 1 y suba hasta la velocidad deseada en base a la consistencia de la receta.

VELOCIDADES	FUNCIÓN
0	OFF (apagado) y/o Eject (expulsión)
1	Velocidad BAJA para incorporar o mezclar ingredientes secos, muffins o panes rápidos
2	Para mezclar manteca y azúcar; la mayoría de las masas de galletas
3	Velocidad MEDIA para la mayoría de las mezclas de pasteles
4	Glaseado y puré de papas; para amasar
5	Batir claras de huevo: para amasar
6	Velocidad ALTA para batir crema; para amasar

Sugerencias para el batido

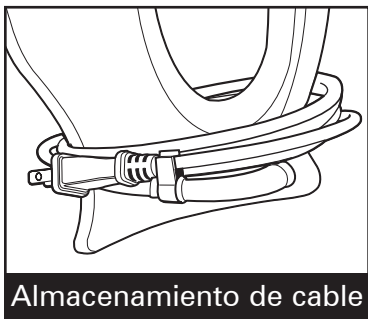
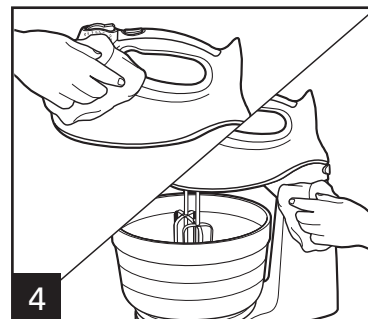
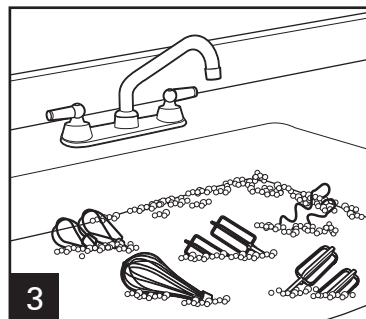
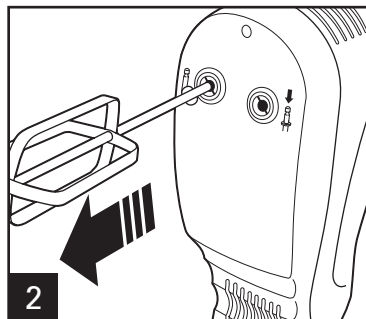
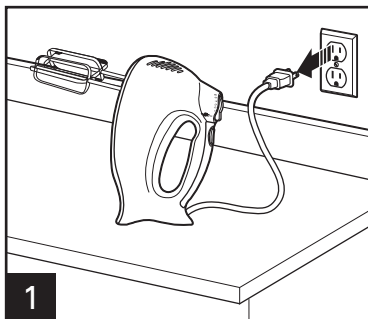
La masa para galletas es una de las masas más espesas para batir. Esta tarea se puede hacer más fácil siguiendo estas sugerencias:

- Use un tazón de batido grande para que los ingredientes se puedan esparcir y sea más fácil mezclarlos.
- La mantequilla o la margarina deben estar a temperatura ambiente.
- Agregue los ingredientes uno por uno y mezcle bien después de cada adición.
- Agregue una taza de harina a la vez.
- Para agregar trozos de chocolate o nueces a una masa o pasta muy espesa, recomendamos mezclarlos a mano al final de la receta.

Limpeza y almacenamiento

⚠ ADVERTENCIA Peligro de descarga eléctrica.
No sumerja la base, el cable o el enchufe en agua o en otro líquido.

NOTA: Siempre desenchufe la batidora del tomacorriente y expulse los accesorios antes de lavar.



Notas



Grupo HB PS, S.A. de C.V.
Monte Elbruz 124 - 401
Col. Polanco V Sección, Miguel Hidalgo
Distrito Federal, C.P. 11560
01 800 71 16 100

PÓLIZA DE GARANTÍA

PRODUCTO:

MARCA:

MODELO:

Grupo HB PS, S.A. de C.V. cuenta con una Red de Centros de Servicio Autorizada, por favor consulte en la lista anexa el nombre y dirección de los establecimientos en la República Mexicana en donde usted podrá hacer efectiva la garantía, obtener partes, componentes, consumibles y accesorios; así como también obtener servicio para productos fuera de garantía. Para mayor información llame sin costo: **Centro de Atención al consumidor: 01 800 71 16 100**

Grupo HB PS, S.A. de C.V. le otorga a partir de la fecha de compra:

GARANTÍA DE 1 AÑO.

COBERTURA

- Esta garantía ampara, todas las piezas y componentes del producto que resulten con defecto de fabricación incluyendo la mano de obra.
- Grupo HB PS, S.A. de C.V. se obliga a reemplazar, reparar o reponer, cualquier pieza o componente defectuoso; proporcionar la mano de obra necesaria para su diagnóstico y reparación, todo lo anterior sin costo adicional para el consumidor.
- Esta garantía incluye los gastos de transportación del producto que deriven de su cumplimiento dentro de su red de servicio.

LIMITACIONES

- Esta garantía no ampara el reemplazo de piezas deterioradas por uso o por desgaste normal, como son: cuchillas, vasos, jarras, filtros, etc.
- Grupo HB PS, S.A. de C.V. no se hace responsable por los accidentes producidos a consecuencia de una instalación eléctrica defectuosa, ausencia de toma de tierra, clavija de enchufe en mal estado, etc.

EXCEPCIONES

Esta garantía no será efectiva en los siguientes casos:

- a) Cuando el producto se hubiese utilizado en condiciones distintas a las normales. (Uso industrial, semi-industrial o comercial.)
- b) Cuando el producto no hubiese sido operado de acuerdo con el instructivo de uso.
- c) Cuando el producto hubiese sido alterado o reparado por personas no autorizadas por Grupo HB PS, S.A. de C.V. el fabricante nacional, importador o comercializador responsable respectivo.

El consumidor puede solicitar que se haga efectiva la garantía ante la propia casa comercial donde adquirió su producto, siempre y cuando Grupo HB PS, S.A. de C.V. no cuente con talleres de servicio.

PROCEDIMIENTO PARA HACER EFECTIVA LA GARANTÍA

- Para hacer efectiva la garantía no deben exigirse mayores requisitos que la presentación del producto y la póliza correspondiente, debidamente sellada por el establecimiento que lo vendió.
- Para hacer efectiva la garantía, lleve su aparato al Centro de Servicio Autorizado más cercano a su domicilio (consulte la lista anexa).
- Si no existe Centro de Servicio Autorizado en su localidad llame a nuestro Centro de Atención al Consumidor para recibir instrucciones de como hacer efectiva su garantía.
- El tiempo de reparación, en ningún caso será mayor de 30 días naturales contados a partir de la fecha de recepción del producto en nuestros Centros de Servicio Autorizados.
- En caso de que el producto haya sido reparado o sometido a mantenimiento y el mismo presente deficiencias imputables al autor de la reparación o del mantenimiento dentro de los treinta días naturales posteriores a la entrega del producto al consumidor, éste tendrá derecho a que sea reparado o mantenido de nuevo sin costo alguno. Si el plazo de la garantía es superior a los treinta días naturales, se estará a dicho plazo.
- El tiempo que duren las reparaciones efectuadas al amparo de la garantía no es computable dentro del plazo de la misma. Cuando el bien haya sido reparado se iniciará la garantía respecto de las piezas repuestas y continuará con relación al resto. En el caso de reposición del bien deberá renovarse el plazo de la garantía.

FECHA DE ENTREGA	SELLO DEL VENDEDOR	QUEJAS Y SUGERENCIAS
DÍA__ MES__ AÑO__		Si desea hacer comentarios o sugerencias con respecto a nuestro servicio o tiene alguna queja derivada de la atención recibida en alguno de nuestros Centros de Servicio Autorizados, por favor dirigirse a: GERENCIA INTERNACIONAL DE SERVICIO 01 800 71 16 100 Email: mexico.service@hamiltonbeach.com.mx

RED DE CENTROS DE SERVICIO AUTORIZADA GRUPO HB PS, S.A. DE C.V.

Distrito Federal

ELECTRODOMÉSTICOS

Av. Plutarco Elías Calles No. 1499

Zacahuitzco MEXICO 09490 D.F.

Tel: 01 55 5235 2323 • Fax: 01 55 5243 1397

CASA GARCIA

Av. Patriotismo No. 875-B

Mixcoac MEXICO 03910 D.F.

Tel: 01 55 5563 8723 • Fax: 01 55 5615 1856

Nuevo Leon

FERNANDO SEPULVEDA REFACCIONES

Ruperto Martínez No. 238 Ote.

Centro MONTERREY, 64000 N.L.

Tel: 01 81 8343 6700 • Fax: 01 81 8344 0486

Jalisco

SERVICIOS DE MANTENIMIENTO CASTILLO

Garibaldi No. 1450

Ladrón de Guevara

GUADALAJARA 44660 JAL.

Tel: 01 33 3825 3480 • Fax: 01 33 3826 1914

Modelos:
64693, 64695, 64698, 64699

Tipo:
M33

Características Eléctricas:
120 V~ 60 Hz 2.15 A

Los modelos incluidos en el instructivo de Uso y Cuidado pueden ir seguidos o no por un sufijo correspondiente a una o varias letras del alfabeto y sus combinaciones, separadas o no por un espacio, coma, diagonal, o guión. Como ejemplos los sufijos pueden ser: "Y" y/o "MX" y/o "MXY" y/o "Z".