

01

ATOMSTACK

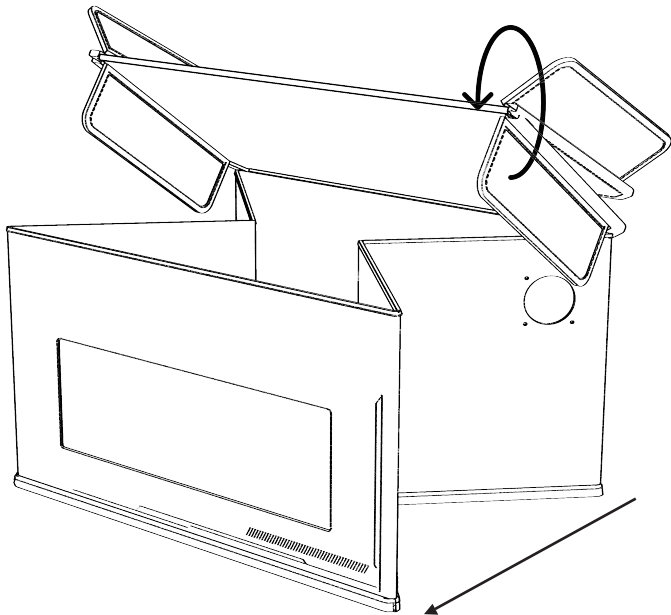
Unfold the box, fold the top cover and close it

Falte die Box auf, falte die obere Abdeckung und schließe sie

Dépliez la boîte, pliez le capot supérieur et fermez-le

Aprire la scatola, piegare il coperchio superiore e chiuderlo

Despliegue la caja, doble la tapa superior y ciérrrela



02

ATOMSTACK

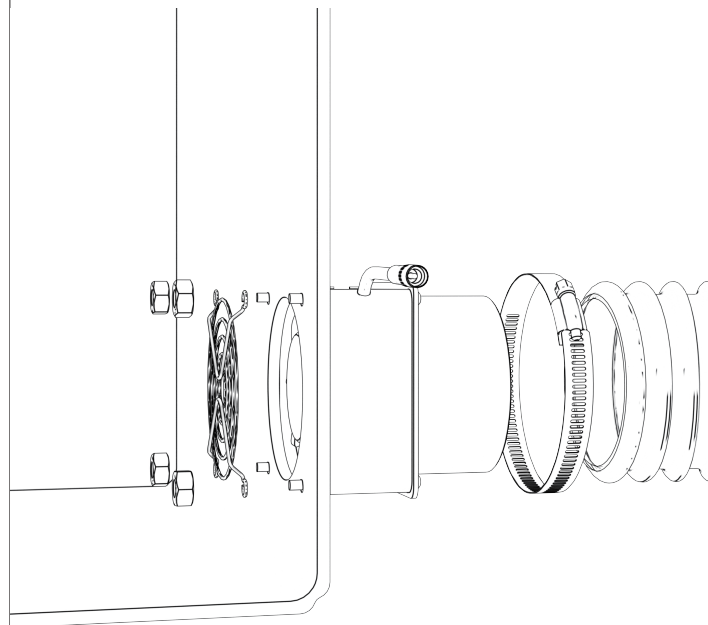
Install exhaust fan and exhaust pipe

Abgasgebläse und Abgasrohr einbauen

Installer le ventilateur d'évacuation et le tuyau d'évacuation

Installare la ventola di scarico e il tubo di scarico

Instale el extractor de aire y el tubo de escape



- EN * Cutting materials will produce dust and oil stains on the inside of the box and the fan. It is recommended that users wipe and clean them regularly.
- DE * Schneidmaterialien erzeugen Staub- und Ölflecken auf der Innenseite des Gehäuses und des Lüfters. Es wird empfohlen, dass Benutzer diese regelmäßig abwischen und reinigen.
- FR * Les matériaux de coupe produiront de la poussière et des taches d'huile à l'intérieur de la boîte et du ventilateur. Il est recommandé aux utilisateurs de les essuyer et de les nettoyer régulièrement.
- IT * I materiali da taglio produrranno macchie di polvere e olio all'interno della scatola e della ventola. Si consiglia agli utenti di pulirli e pulirli regolarmente.
- ES * Los materiales de corte producirán polvo y manchas de aceite en el interior de la caja y el ventilador. Se recomienda que los usuarios los limpien y limpien regularmente.

ATOMSTACK