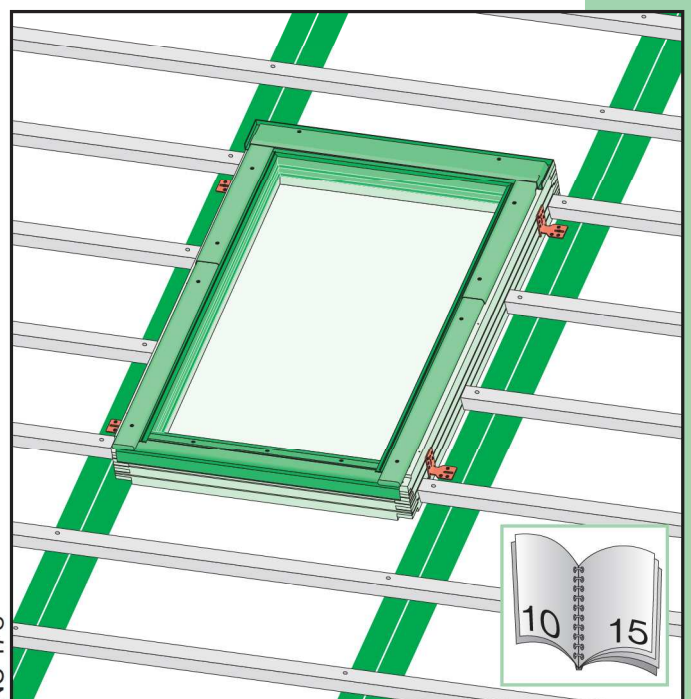
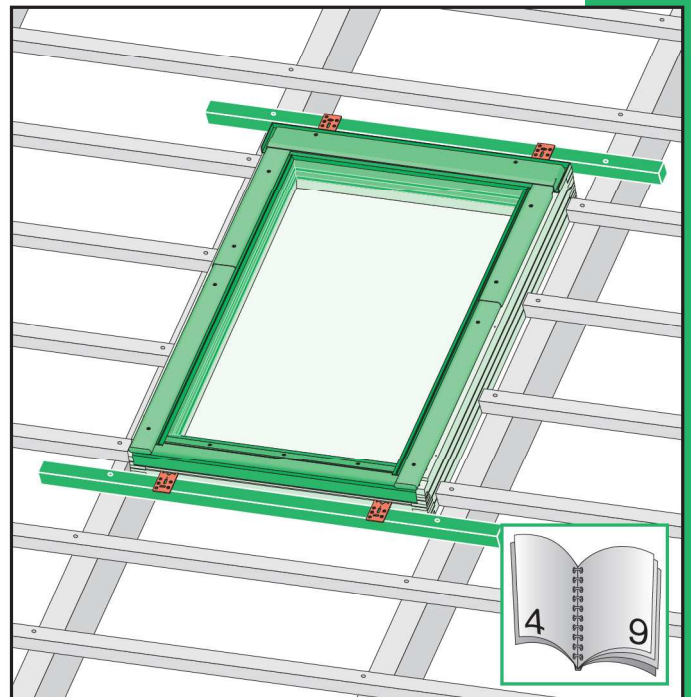


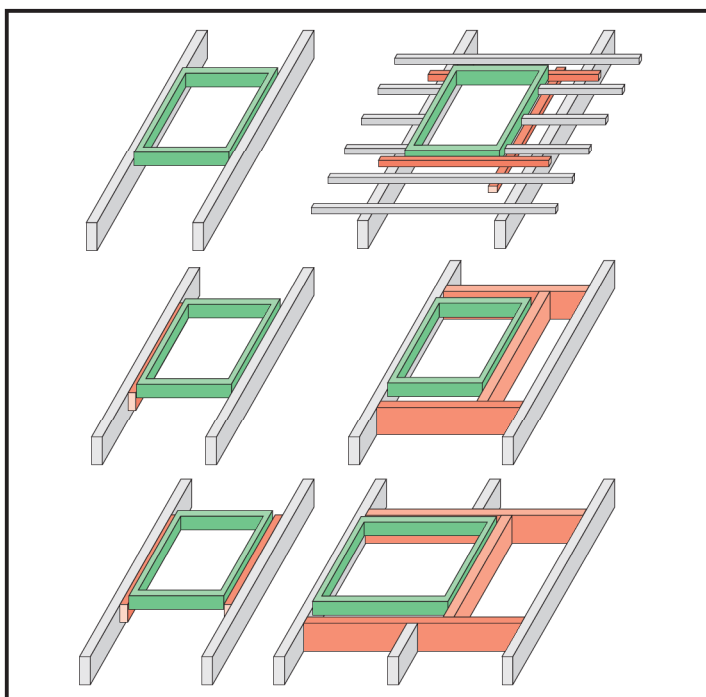
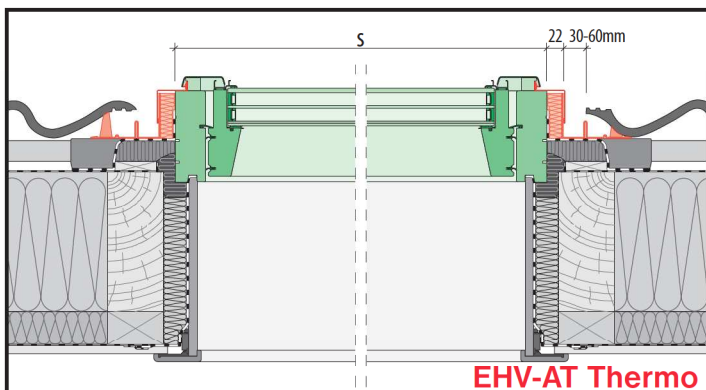
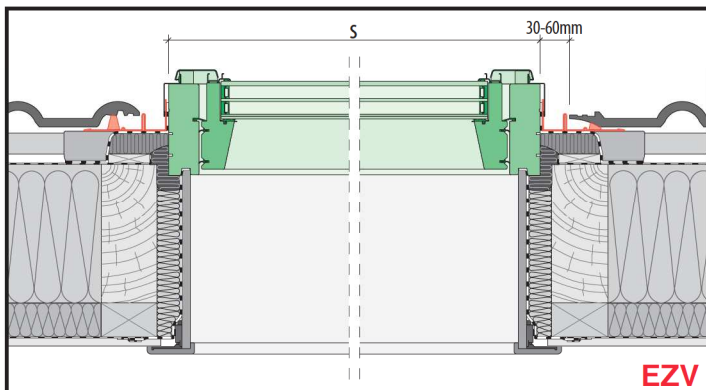
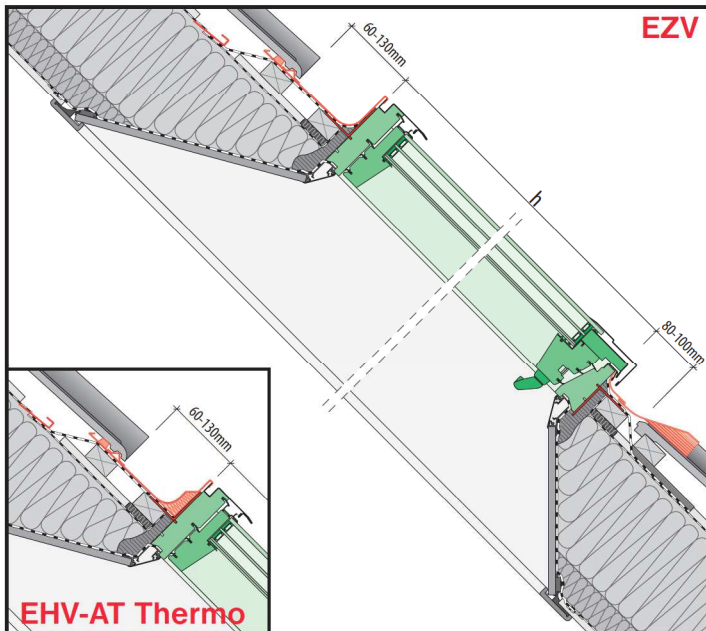
FTT U6,U8,R3 FTT U8 Thermo



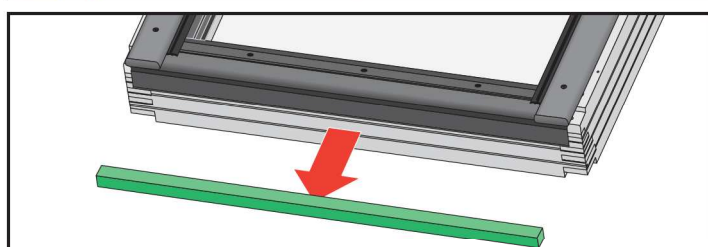
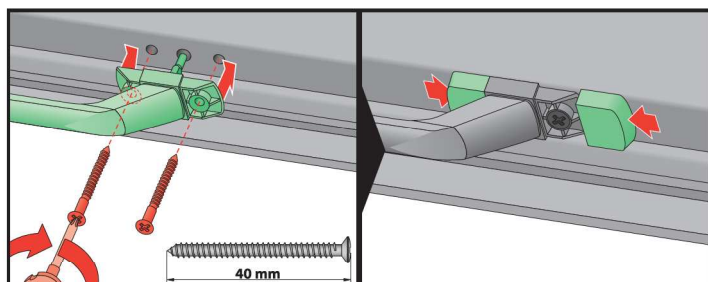
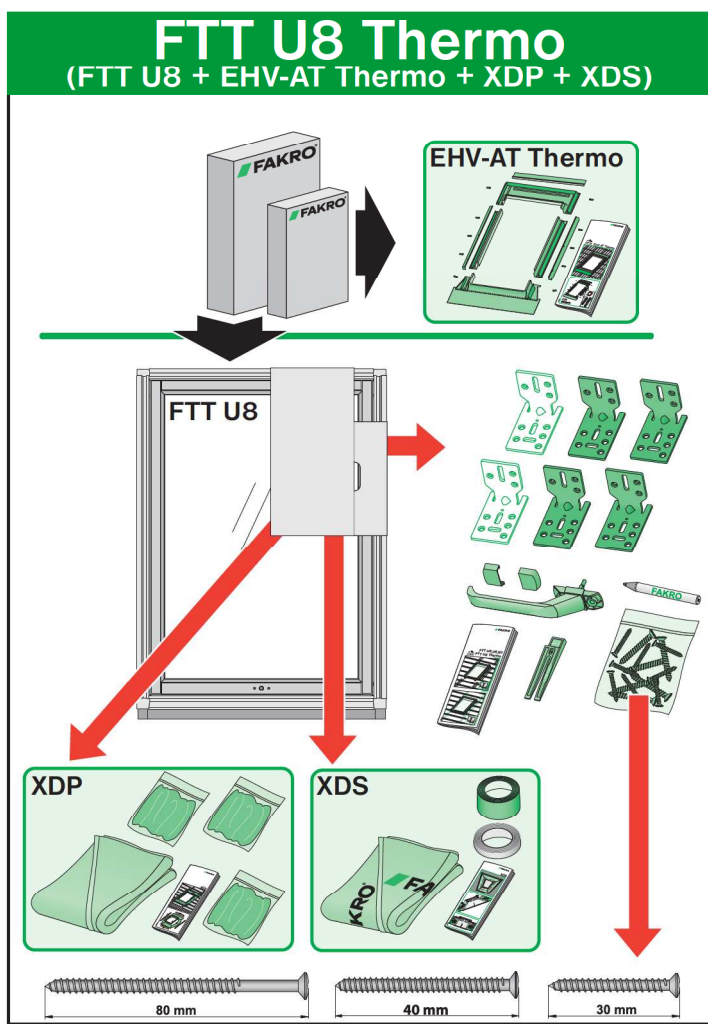
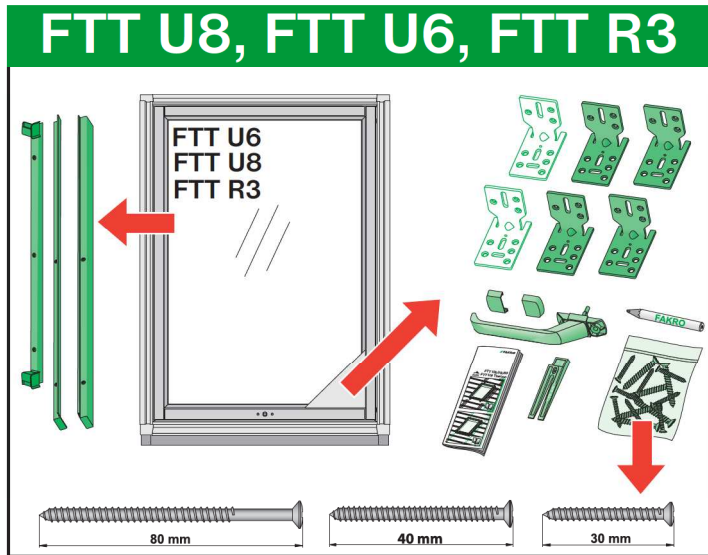
NC 173

CZ Výrobce a Prodávce nenesou žádnou odpovědnost za nedodržení příslušných předpisů zákona, stavebních předpisů a bezpečnostních požadavků plus uživatele výrobku, architekta, montéra nebo majitele objektu.
D Hersteller und Verkäufer übernehmen keine Haftung für Nichtbeachtung entsprechender Rechts- und Bauvorschriften sowie Sicherheitsanforderungen seitens Produktbenutzers, Architekten, Monteure oder Gebäudebesitzers.
E El fabricante y el vendedor no tienen ninguna responsabilidad por el incumplimiento de la ley vigente, normas de construcción y exigencias de seguridad por parte del usuario del producto, arquitecto, instalador o el propietario del edificio.
FR Le fabricant et le revendeur ne prend aucune responsabilité de ne pas respecter les lois applicables, les règlements sur les bâtiments et les exigences de sécurité par l'utilisateur du produit, l'architecte, l'installateur ou le propriétaire du bâtiment.
GB Manufacturer and Seller shall bear no liability for failure to comply with the applicable laws, building codes and safety requirements by the user of the product, architect, fitter or owner of the building.
H A gyártó és a Forgalmazó nem vállal semmilyen felelősséget a vonatkozó törvényi, építési és biztonsági előírások, tervezésihasználat, építész, beszállómester vagy építéltulajdonos által be nem tartásáért.

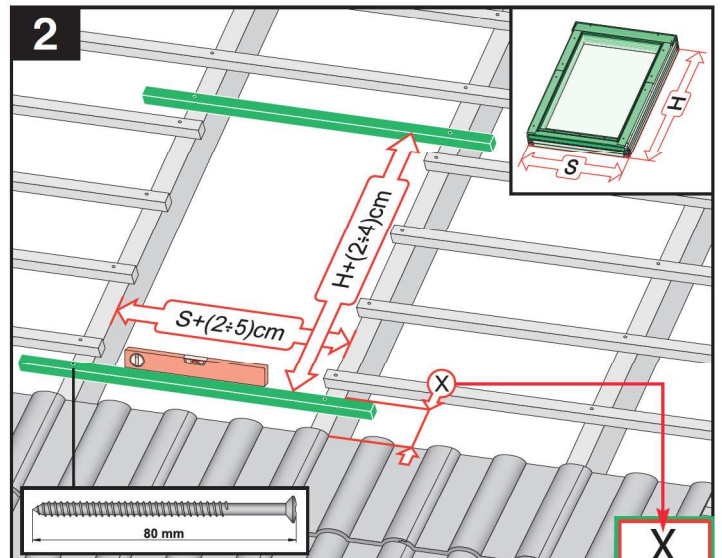
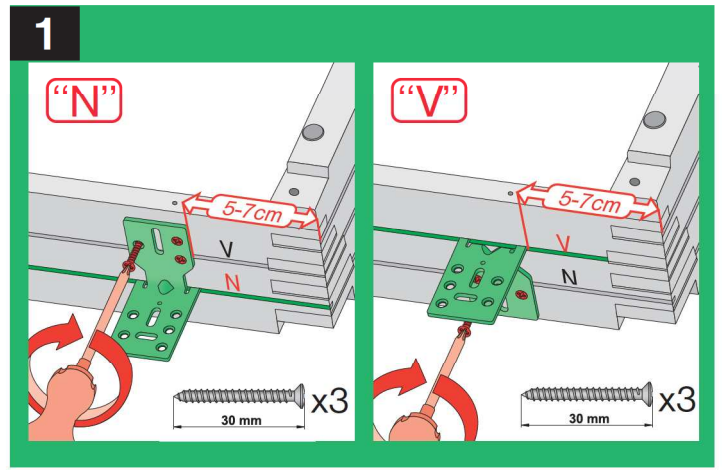
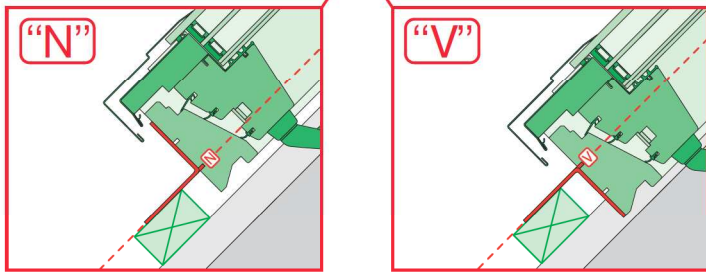
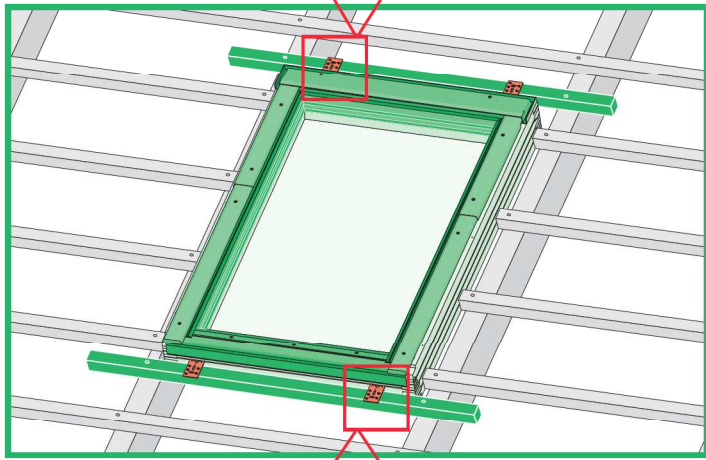
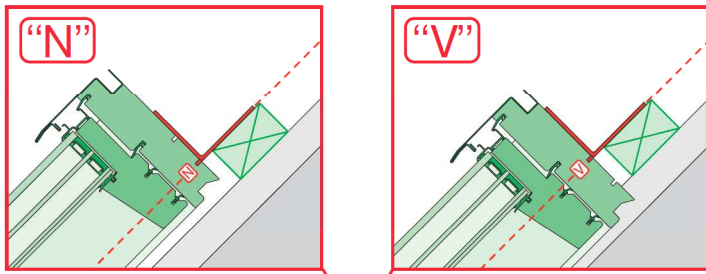
I Il Produttore e il Rivenditore non potranno essere ritenuti responsabili per il mancato rispetto, da parte dell'utente del prodotto, del progettista, dell'installatore o del proprietario dell'edificio, delle leggi vigenti, nonché dei regolamenti edilizi e di quelli relativi alla sicurezza.
NL De fabrikant en verkoper zijn niet aansprakelijk voor gevolgen bij het niet opvolgen van toepasselijke wetten, bouwbesluiten en veiligheidsvoorschriften door de gebruiker van het product, de architect, de installateur of de eigenaar van het gebouw.
PL Producent i Sprzedawca nie ponosi żadnej odpowiedzialności za nieprzestrzeganie stosowanych przepisów prawa, przepisów budowlanych i wymagań bezpieczeństwa przez użytkownika produktu, architekta, montażystę lub właściciela budynku.
RU Ниc производителя, ни дистрибутора ни тji vor асума ниоун fel de răspunde pentru nerespectarea legilor în vigoare, a legilor din domeniul construcțiilor sau a măsurilor de siguranță impuse utilizatorilor produsului, arhitecților, montajorilor sau proprietarilor clădirii.
RUS В случае несоблюдения архитектором, монтажником или владельцем здания строительных правил и норм безопасности ответственность с производства и продавца снимается.
SK Výrobca a predávca nenesú žiadnu zodpovednosť za nedodržanie príslušných ustanovení zákona, stavebných predpisov a bezpečnostných požiadaviek užívateľom výrobku, architektom, montérom alebo majiteľom objektu.



2

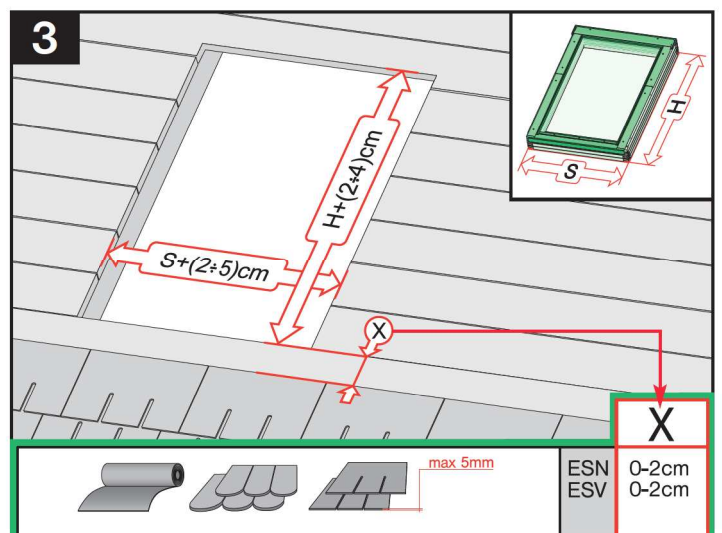


3

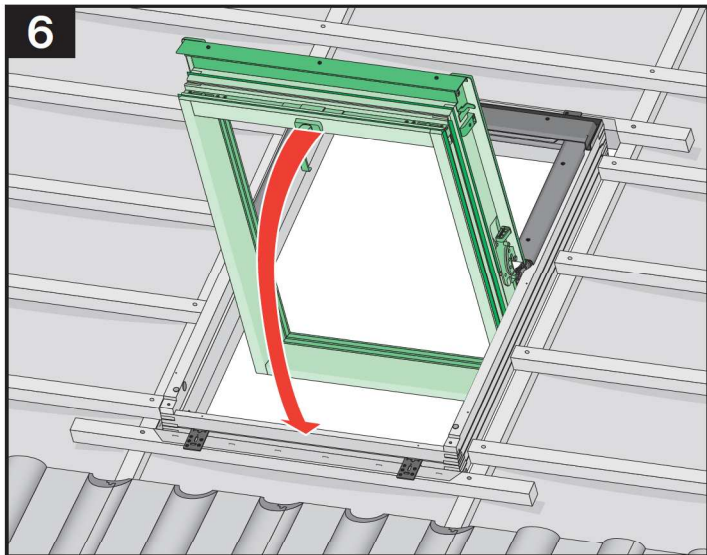
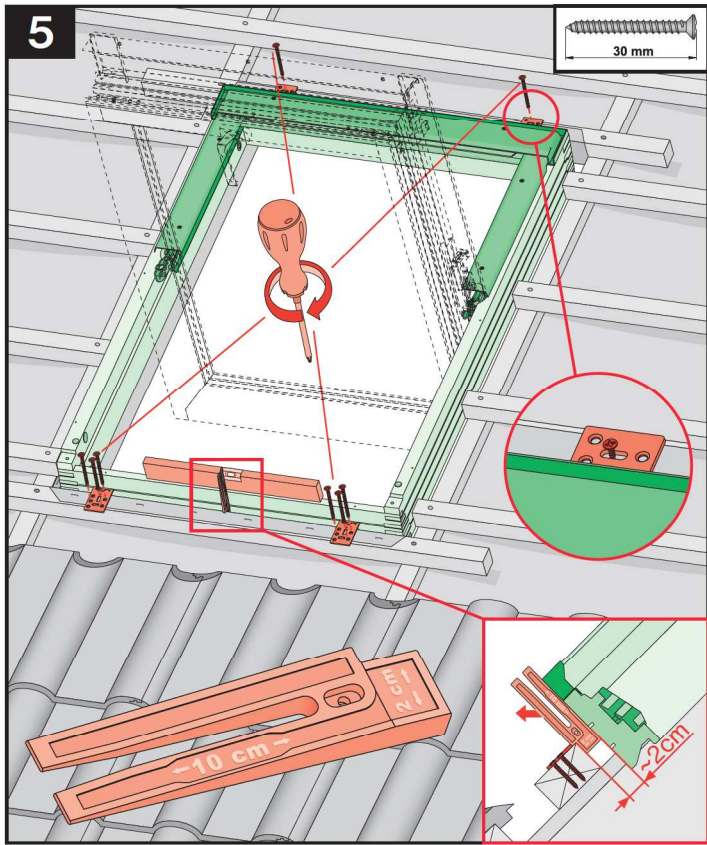
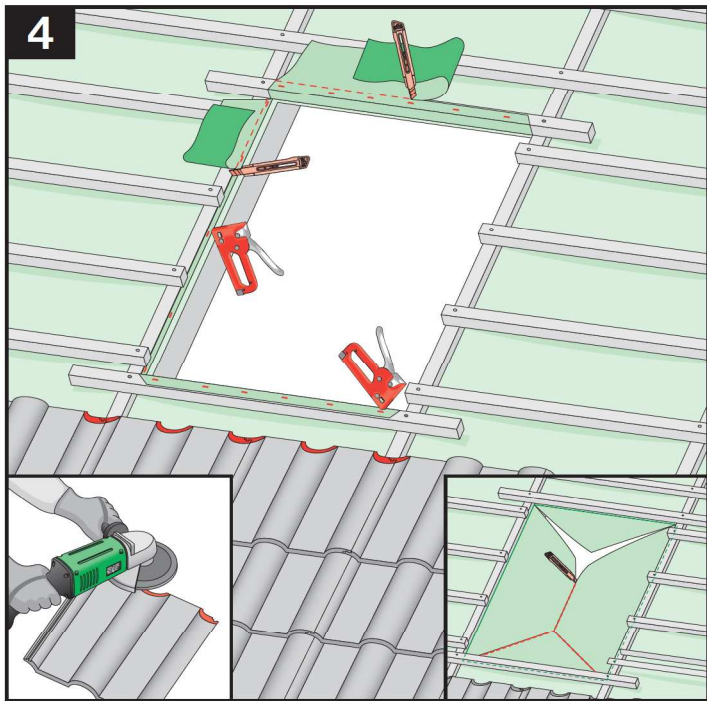


		X	
	EHN	7-10cm	
	EHV	7-10cm	
	EZN	6-8cm	
	EZV	6-8cm	
	EGV	4cm	
	EPV	6cm	
	ELN	0-2cm	
	ELV	0-2cm	
	EEN	0-2cm	
	EEV	0-2cm	

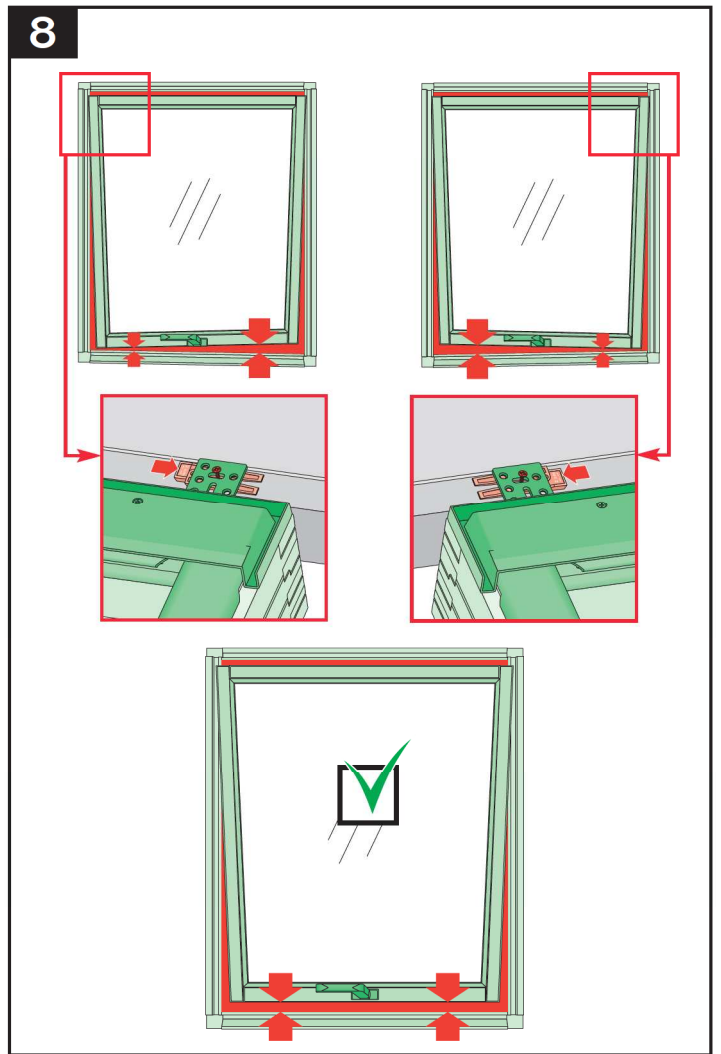
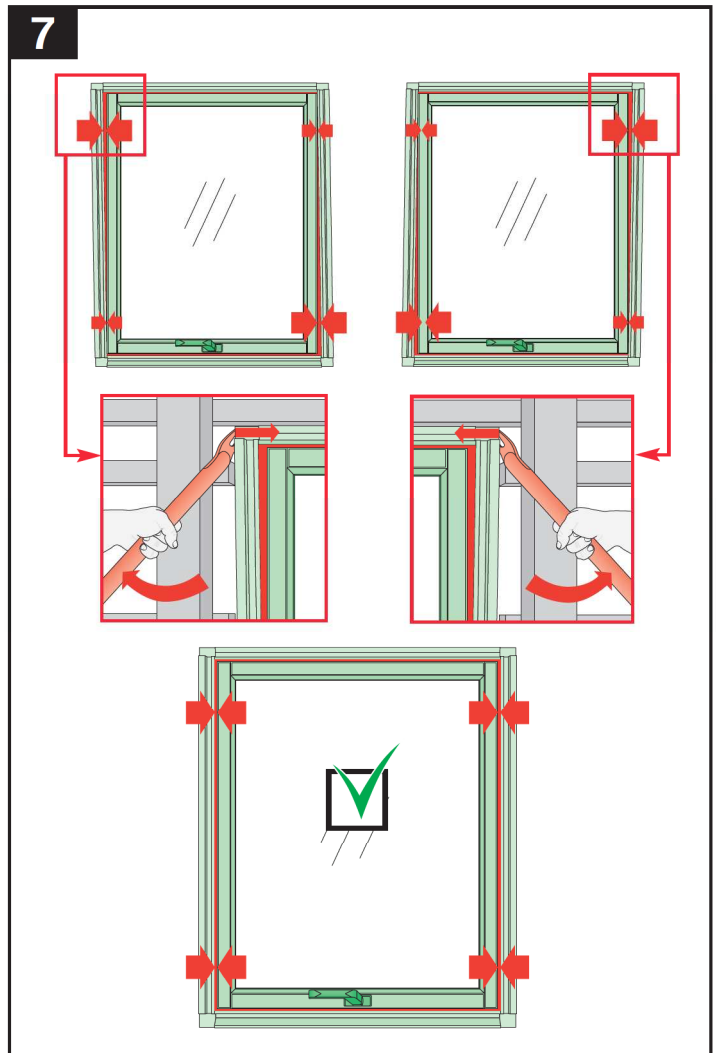
	max 90mm	EHN		15°-70°
		EHV		15°-70°
		-	-	-
	max 45mm	EZN		15°-70°
		EZV		15°-70°
		-	-	-
	max 15mm (N) max 5mm (V)	ELN		15°-70°
		ELV		15°-70°
		-	-	-
	max 5mm	ESN		15°-70°
		ESV		15°-70°
		-	-	-



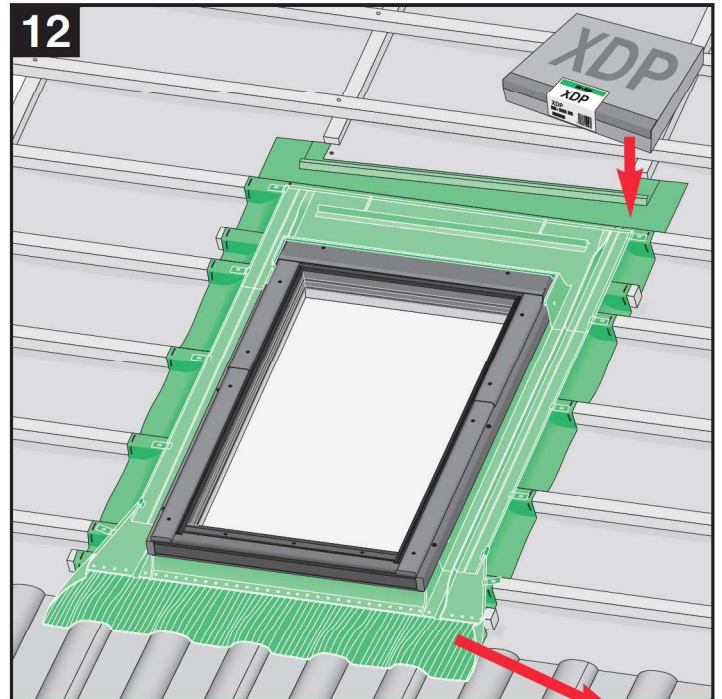
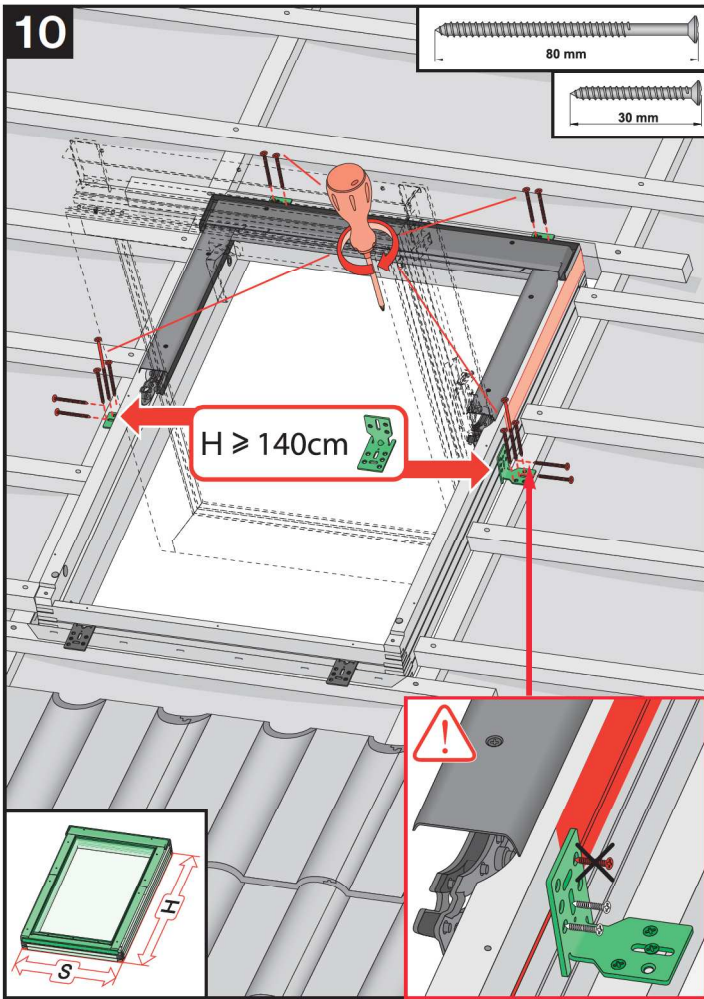
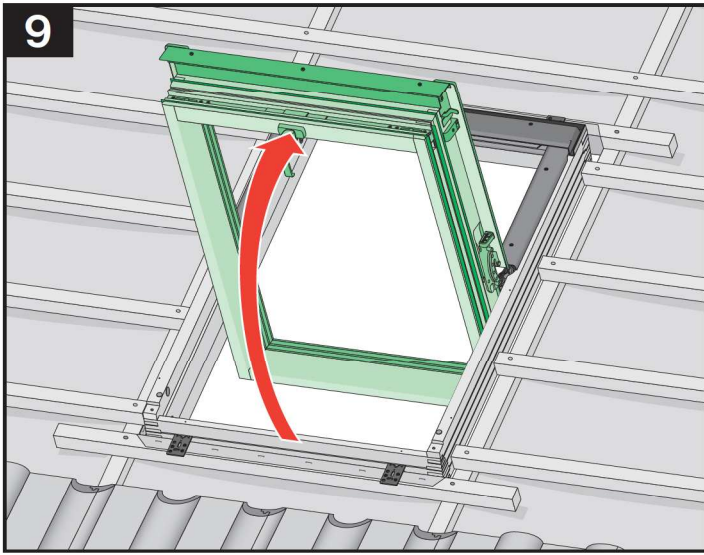
		X	
	ESN	0-2cm	
	ESV	0-2cm	



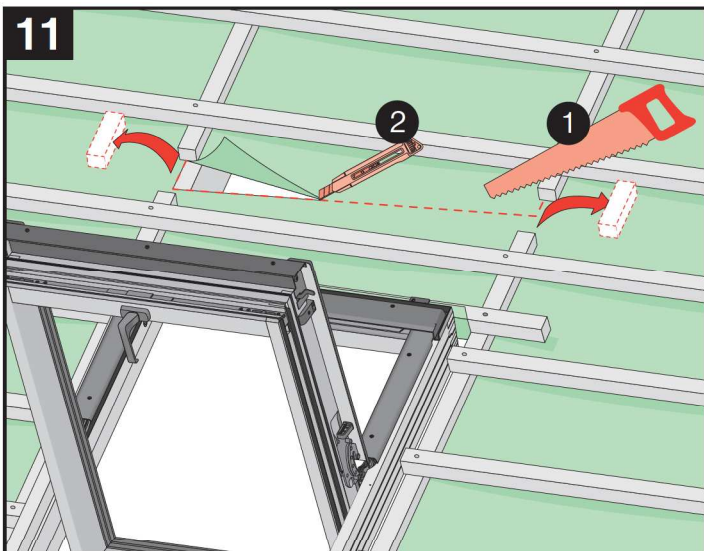
6

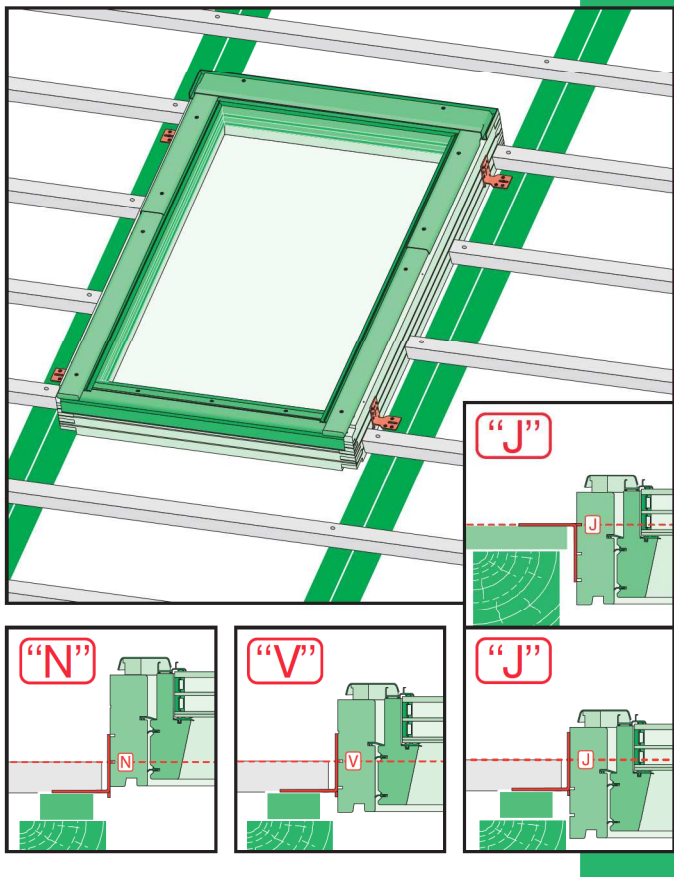


7

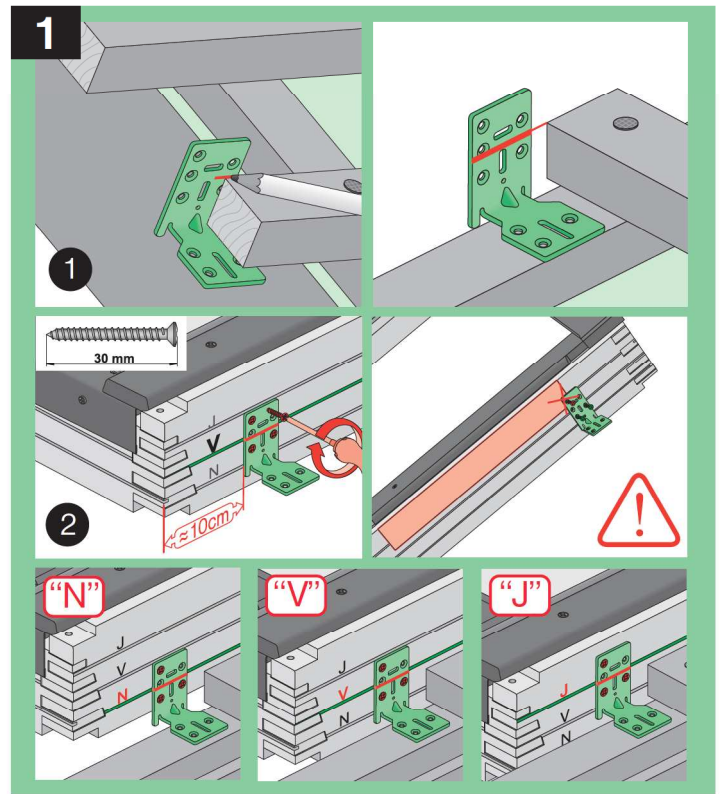


<p>max 90mm</p>	EHN EHV EHV-AT Thermo
<p>max 45mm</p>	EZN EZV
<p>max 5mm</p>	ESN ESV
<p>380-420mm</p> <p>12-16mm</p>	EGV
<p>280-280mm</p> <p>max 18mm</p>	EPV
<p>max 5mm (V) max 15mm (N)</p>	ELN ELV
	EEN EEV





		max 90mm	EHN		
			EHV		
			-	-	-
		max 45mm	EZN		
			EZV		
			EZJ		
		max 15mm (N) max 5mm (V) max 5mm (J)	ELN		
			ELV		
			ELJ		
		max 5mm	ESN		
			ESV		
			ESJ		

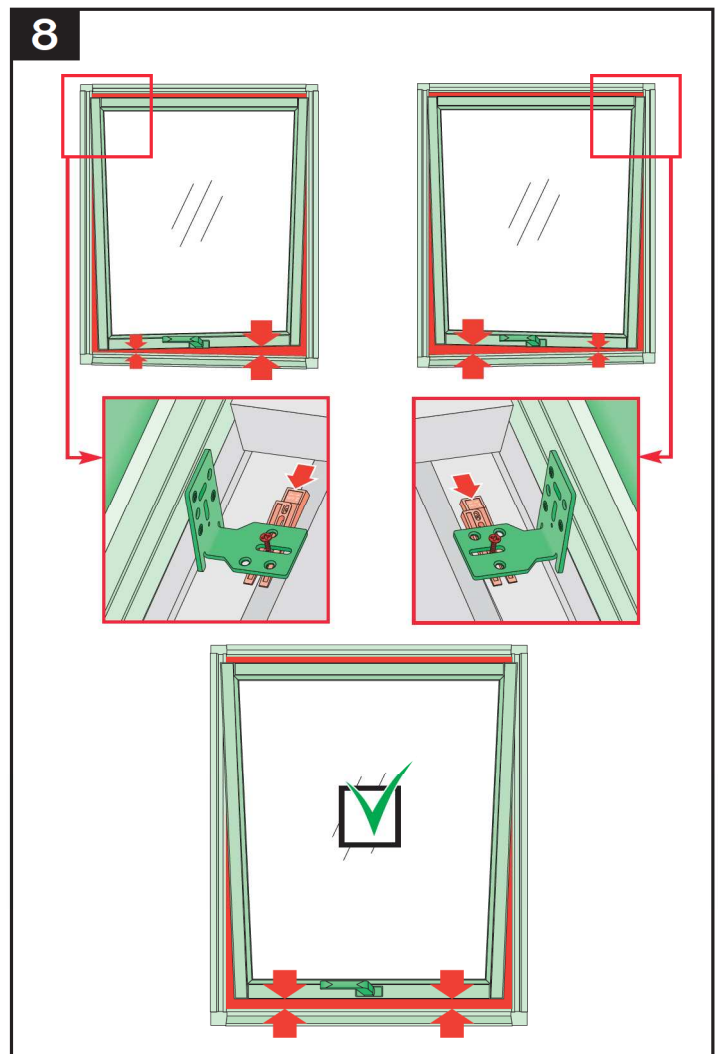
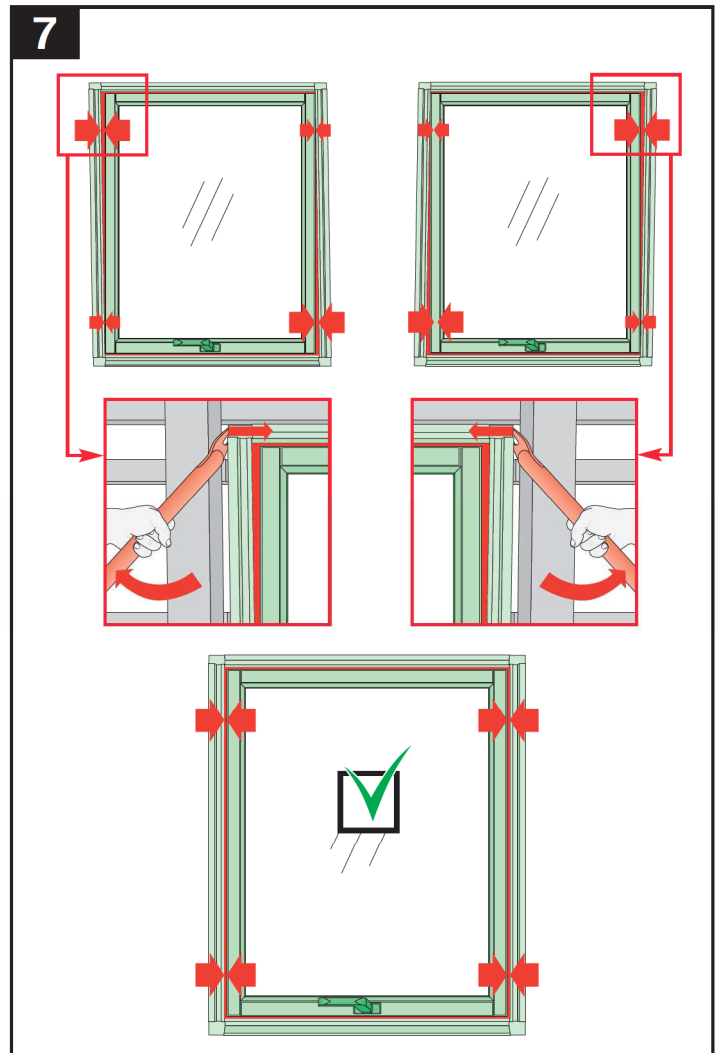
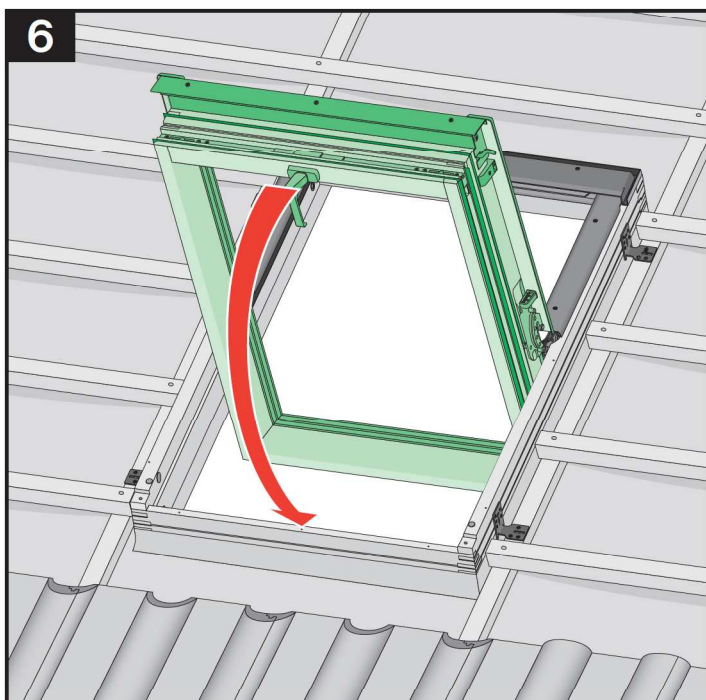
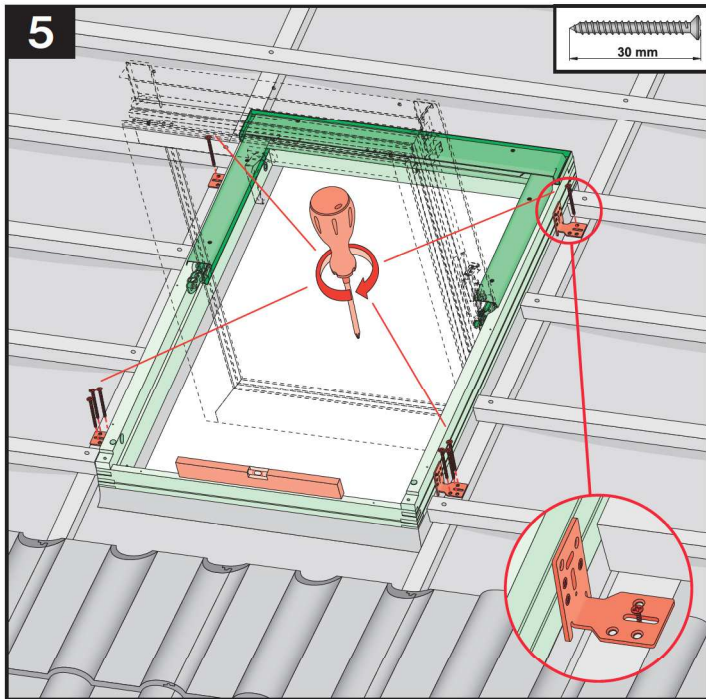
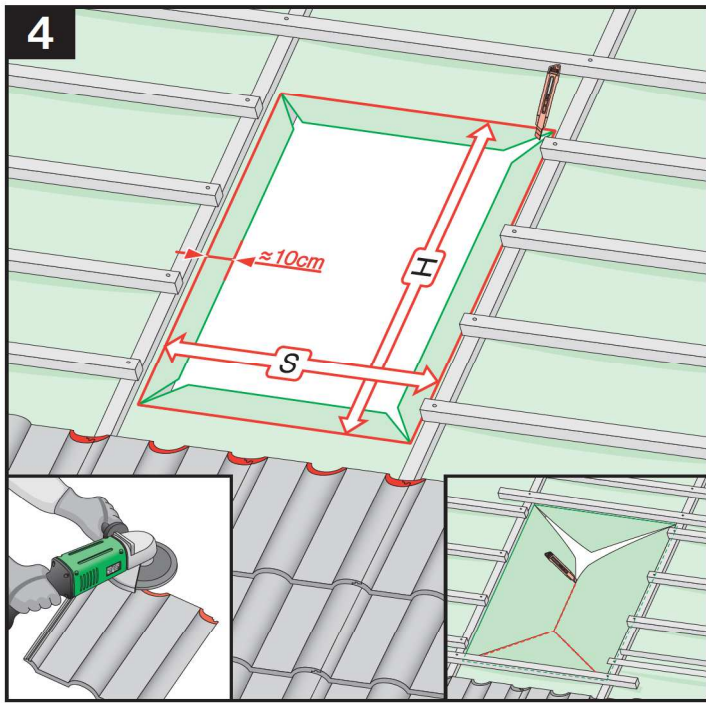


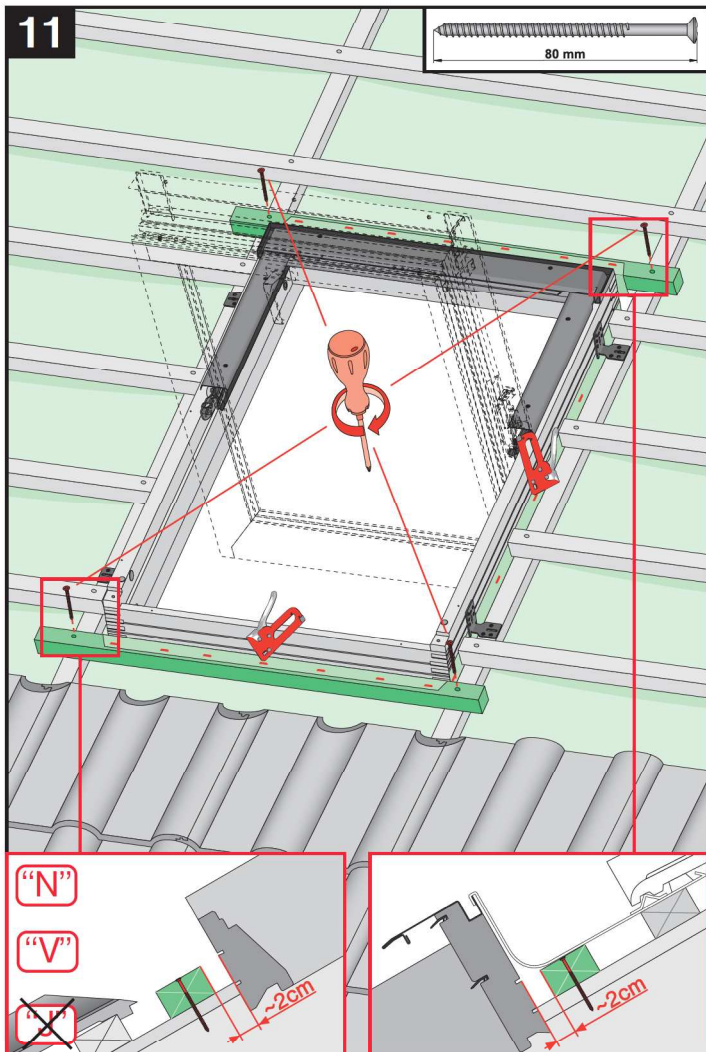
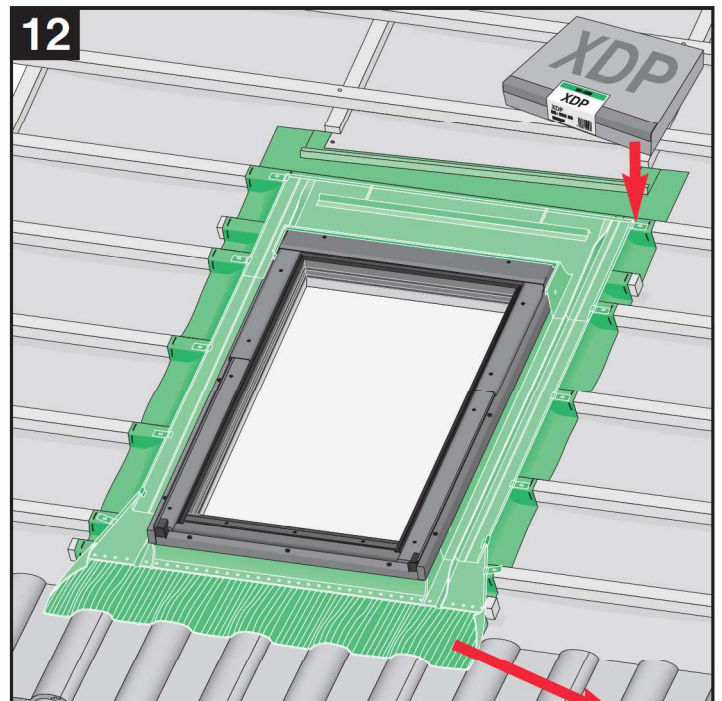
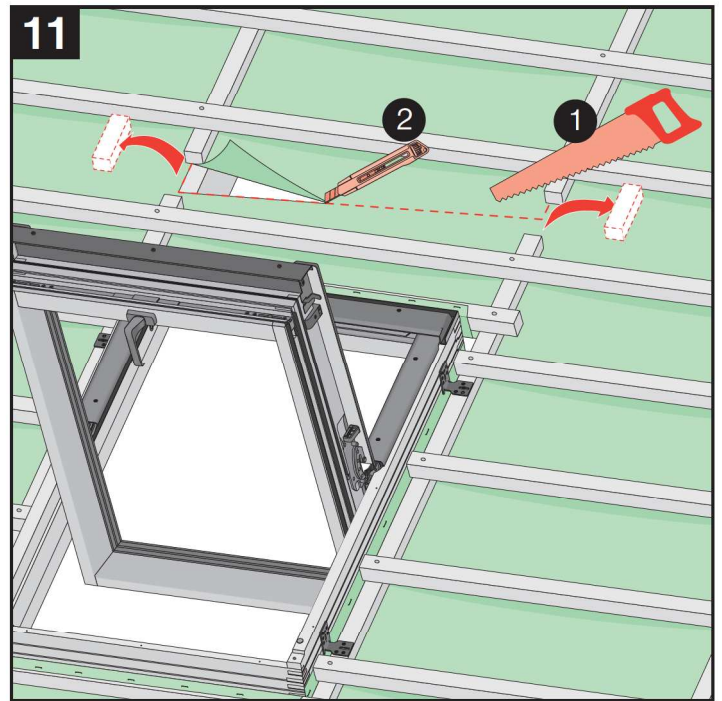
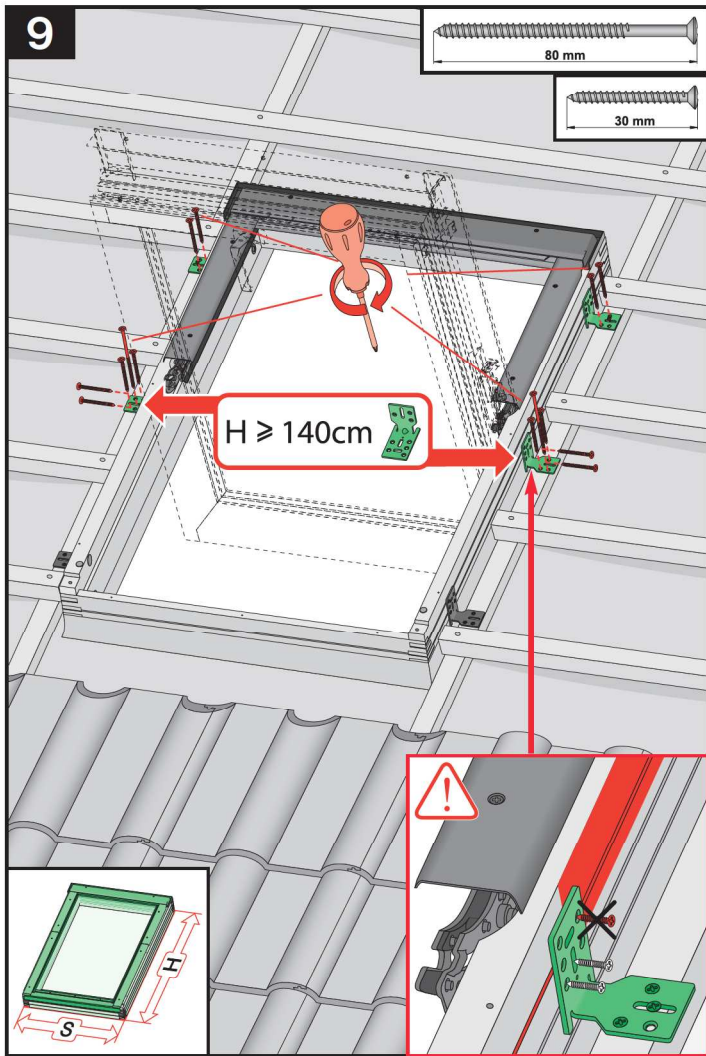
2

	max 90mm	EHN	9-12cm
		EHV	9-12cm
	max 45mm	EZN	8-10cm
		EZV	8-10cm
		EZJ	20cm
	12-16mm	EGV	6cm
	max 18mm	EPV	8cm
	max 5mm (V,J) max 15mm (N)	ELN	0-4cm
		ELV	0-4cm
		ELJ	11cm
		EEN	0-4cm
		EEV	0-4cm
		EEJ	11cm

3

	max 5mm	ESN	0-4cm
		ESV	0-4cm
		ESJ	11cm





	max 90mm	EHN EHV EHV-AT Thermo
	max 45mm	EZN EZV EZJ
	max 5mm	ESN ESV ESJ
	380-420mm 12-16mm	EGV
	250-280mm max 18mm	EPV
	max 5mm (V,J) max 15mm (N)	ELN ELV ELJ
		EEN EEV EEJ