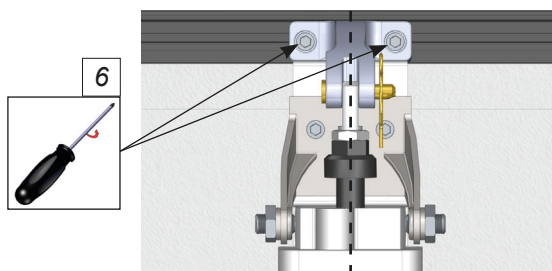
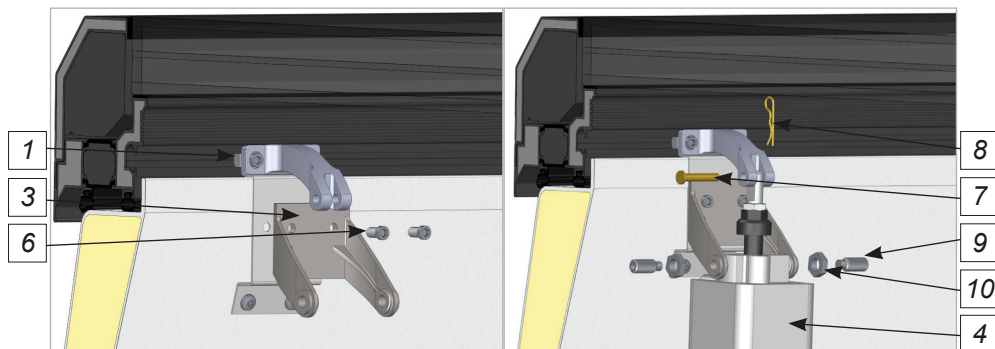


Montage:
Assembly:



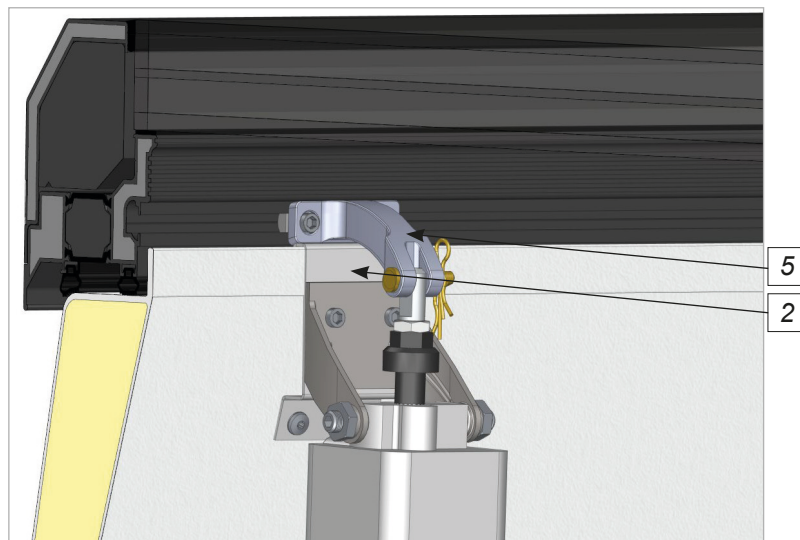
Flügelbock mittig zur Motorau-
genschraube ausrichten.
Pos.6 zum Ausrichten lösen.

Align hinge bracket and connecting
sleeve centred to the eyebolt of the
drive.
Remove position 6 for alignment.



Der Öffnerantrieb soll noch leichtgängig in der Konsole schwenkbar sein.

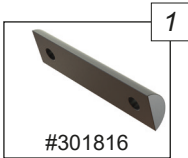
The opener drive should be smoothly slewable in the bracket.



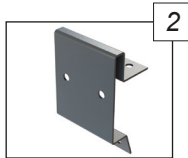
230V Motor Typ "JMBB"

230V drive Type "JMBB"

Einzelteile:
Components:



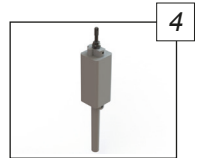
Gewindeklemmplatte
thread clamp plate



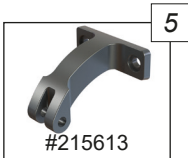
Beschlagsblech
blank
metal fitting blank



Motorconsole
motor console



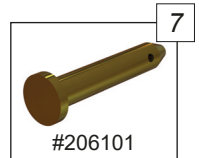
Elektromotor
230V JMBB
driver 230V JMBB



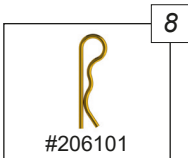
Flügelbock
RAL 9016
wing bent RAL 9016



Innensechskantschraube M6x12
socket screw M6x12



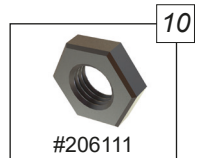
Aufnahmebolzen
locating bolt



Sicherungssplint
lock splint



Gewindestift
M10x25
threaded pin M10x25



Sechskantmutter
M10
hexagonal nut M10