

TOTO

智能全自动电子坐便器
(机能部)

Washlet Integrated Toilet
(Top Unit)

Toilette intégrée Washlet
(Unité supérieure)

Inodoro integrado Washlet
(Unidad superior)

Vaso sanitário integrado
Washlet
(Parte superior)

Унитаз с функцией биде
Washlet
(Верхний модуль)

Washlet全自动馬桶
(机能部)

일체형 양변기
(기능부)

โถสุขภัณฑ์พร้อมก้านฉีดชำระ
ในตัว
(ส่วนที่มีฟังก์ชันการทำงาน)

Bàn cầu kết hợp nắp điện tử
(phần trên)

安装说明书 / Installation Guide / Guide d'installation Guía de instalación / Guia de Instalação Инструкция по установке / 施工説明書 / 시공설명서 คำแนะนำในการติดตั้ง / Sách hướng dẫn lắp đặt

安装前的注意事项 / Precautions before installation
Précautions avant l'installation / Precauciones antes de la instalación
Precauções antes da instalação / Следует обратить внимание перед установкой на следующее
安裝前的注意事項 / 설치 전의 주의
ข้อควรระวังก่อนการติดตั้ง / Chú ý trước khi lắp đặt..... 2

包装内部件 / Included parts / Pièces incluses
Partes incluidas / Peças incluídas / Комплектующие части
包裝箱內附帶的部件 / 동봉 부품 / ชิ้นส่วนที่นำมาด้วย / Phụ kiện đóng kèm..... 6

需准备的工具 / Required items / Outils nécessaires
Herramientas necesarias / Itens necessários / Необходимые инструменты
準備工具 / 설치 공구 / รายการที่ต้องใช้ / Các hạng mục cần chuẩn bị..... 7

完成图 / Part diagram / Pièces diagramme / Diagrama de partes
Diagrama de peças / Чертеж изделия / 安裝完成圖 / 완성도
แผนผังแสดงชิ้นส่วน / Bản vẽ hoàn thiện..... 7

安装步骤 / Installation procedure / Procédé d'installation
Procedimiento de instalación / Procedimento de instalação / Процедура установки
安裝步驟 / 시공 순서 / รายการที่ต้องใช้ / Trình tự lắp đặt..... 8

遥控器的安装 / Remote control mounting / Montage de la commande à distance
Instalación del control remoto / Montagem do controle remoto
Крепление дистанционного управления / 遙控器的安裝方法 / 리모컨 설치
การยึดรีโมตคอนโทรล / Lắp điều khiển từ xa..... 10

试运转 / Trial run / Mise en service / Puesta en funcionamiento
Funcionamento de prova / Пробный слив / 試運轉 / 시운전
การทดลองทำงาน / Vận hành thử..... 13

施工方须知 / Information for the installer / Aux entrepreneurs en installation
Información para los contratistas / Informações aos encarregados da instalação
Информация для специалиста по установке / 致安裝公司
시공업자님께 드리는 부탁 말씀 / ข้อมูลสำหรับผู้ติดตั้ง / Thông tin dành cho cửa hàng lắp đặt..... 16

- 施工前，请务必阅读本说明书与另册内所记载的安全注意事项后，正确地进行安装。
- Before installation, be sure to read this installation manual and **the separate safety precautions sheet**. Mount parts properly according to the directions.
- Avant l'installation, veuillez bien lire ce manuel d'installation et **la feuille séparée sur mesures de sécurité**. Montez correctement les pièces conformément aux instructions.
- Antes de realizar la instalación, asegúrese de leer este manual de instalación y **la hoja de precauciones de seguridad entregada por separado**. Monte las partes correctamente de acuerdo con las instrucciones.
- Antes da instalação, certifique-se de ler este manual de instalação e **a folha sobre precauções de segurança que esta separada**. Monte as peças corretamente, de acordo com as instruções.
- Перед установкой оборудования внимательно ознакомьтесь с данной инструкцией и **прилагаемой инструкцией по мерам безопасности**. При установке строго соблюдать все указания.
- 施工前，請務必詳細閱讀本說明書與另冊所述的安全注意事項後正確地進行安裝作業。
- 시공 전에 반드시 이 설명서를 잘 읽고 설명서의 내용에 따라 바르게 설치해 주십시오.
- อ่านคู่มือติดตั้งนี้และเอกสารข้อควรระวังเพื่อความปลอดภัยที่แยกต่างหากก่อนทำการติดตั้ง ยึดติดชิ้นส่วนต่างๆ ตามคำแนะนำที่ให้ไว้
- Trước khi lắp đặt hãy chắc chắn rằng đã đọc toàn bộ sách hướng dẫn và các hạng mục chú ý an toàn để lắp đặt được chính xác.

ZH-CN

- 产品安装作业未全部完成之前，请勿对其进行通电或通水。
- 请勿损坏进水软管(C-6, C-7)前端的连接部。
- 供水水压范围为：0.05 MPa (7.25 PSI) <流动时 10 L/min (2.6 gal/min) 以上> -0.75 MPa (108.75 PSI) <静止时>。
请在该水压范围内使用便器。进水压力过小时，便器可能无法冲洗干净。
- 进水温度为0-35℃ (32-95°F)。请在这一温度范围内使用。
- 本产品的使用环境温度为0-40℃ (32-104°F)。请在这一环境温度范围内使用。
- 除了本产品附带的外，请不要使用别的供水软管（C-6, C-7）。
*因为产品出厂前进行过通水检查，可能造成内部有残留水，并非产品有问题。
- 请确认正确接地（如果未进行接地处理，可能会引起触电。）
- 根据各国的限制条件，请事先确定插座的位置。

EN

- Do not turn on the electricity and water supply for the product until installation work is complete.
- Do not damage the connection components on the water supply hose (C-6, C-7).
- The water supply pressure ranges from 0.05 MPa (7.25 PSI) <dynamic, 10 L/min (2.6 gal/min) or more> - 0.75 MPa (108.75 PSI) <static>. Use the unit within the said pressure range.
If the water supply pressure is low, toilet bowl cleaning may not be performed.
- The temperature of the water supply should be within a range of 0 to 35°C (32 to 95°F). Make sure the temperature is within this range.
- Working ambient temperature is within the range of 0 to 40°C (32 to 104°F). Make sure the temperature is within this range.
- Do not use water supply hoses (C-6, C-7) other than those supplied with the product.
*Because a water flow test is conducted on each product at the factory, water may remain inside the product.
This water does not indicate a problem with the product.
- Check that the product is electrically grounded appropriately. (If a ground is not installed, a breakdown or electrical current leak may result in electrical shock.)
- Prepare an outlet position in advance that conforms to the regulations in your country.

FR

- Ne mettez en marche l'alimentation électrique et l'alimentation en eau du produit que lorsque tous les autres travaux d'installation sont terminés.
- N'endommagez pas les extrémités de branchement du flexible d'alimentation en eau (C-6, C-7).
- La plage de pression d'alimentation en eau est comprise entre 0,05 MPa (7,25 PSI) <dynamique 10 L/min (2,6 gal/min) ou plus> et 0,75 MPa (108,75 PSI)<statique>.
Utilisez l'unité dans la plage de pression indiquée. Si la pression d'alimentation en eau est faible, le nettoyage de la cuvette des toilettes pourrait ne pas fonctionner.
- La température de l'alimentation en eau devrait se trouver dans une plage de 0 à 35°C (32 à 95°F). Assurez-vous que la température se trouve dans cette plage.
- La température ambiante de fonctionnement varie entre 0 à 40°C (32 à 104°F). Assurez-vous que la température est dans cette zone.
- N'utilisez pas de tuyau souple d'alimentation en eau (C-6, C-7) autres que celles fournies avec le produit.
*Compte tenu du fait que chaque produit subit un test d'écoulement de l'eau en usine, il peut rester de l'eau dans le produit. La présence de l'eau n'indique pas une anomalie du produit.
- Vérifiez qu'une mise à la terre appropriée soit installée. (Si la mise à la terre n'est pas installée, en cas de panne ou de fuite de courant électrique, l'absence de mise à la terre pourrait engendrer un choc électrique.)
- Disposez d'avance une prise conforme aux réglementations de votre pays.

**Precauciones antes de la instalación / Precauções antes da instalação
Следует обратить внимание перед установкой на следующее**

ES

- No conecte la electricidad ni el suministro de agua para el producto hasta haber terminado el trabajo de instalación.
- No dañe los extremos de conexión de la manguera de suministro de agua (C-6, C-7).
- La rango de presión de suministro de agua varía entre 0,05 MPa (7,25 PSI) <dinámica, 10 l/min (2,6 gal/min) o más> y 0,75 MPa (108,75 PSI) <estática>. Use la unidad dentro de dicho rango de presión.
Si la presión del suministro de agua es baja, es posible que no se realice la limpieza de la taza del inodoro.
- La temperatura del suministro de agua debe estar dentro de un rango de 0 a 35°C (32 a 95°F). Asegúrese de que la temperatura se encuentre dentro de este rango.
- La temperatura ambiente de trabajo es de entre 0 a 40°C (32 a 104°F). Asegúrese de que la temperatura se encuentre dentro de este rango.
- No use otras mangueras de suministro de agua (C-6, C-7) que no sean los incluidos con el producto.
*Debido a que en fábrica se realiza una prueba de circulación de agua, es posible que quede agua dentro del producto. Esto no significa que haya algún problema con el producto.
- Verifique que esté instalada la conexión a tierra correcta. (Si la conexión a tierra no está instalada y se produce una interrupción del servicio o una fuga de corriente eléctrica, puede presentarse una descarga eléctrica).
- Prepare con anterioridad un lugar para el tomacorriente, que cumpla con las normas de su país.

PT

- Não ligue a eletricidade e o fornecimento de água para o produto até que todos os trabalhos de instalação estejam concluídos.
- Não danifique as extremidades de conexão da mangueira de fornecimento de água (C-6, C-7).
- A pressão de fornecimento de água varia de 0,05 MPa (7,25 PSI) <dinâmica, 10 L/min (2,6 gal/min) ou superior> - 0,75 MPa (108,75 PSI) <estática>. Utilize a unidade dentro do intervalo de pressão especificado.
Não se pode dar descarga no vaso se a pressão do fornecimento de água estiver baixa.
- A temperatura do fornecimento de água deve estar dentro do intervalo de 0 a 35°C (32 a 95°F). Certifique-se de que a temperatura esteja dentro deste intervalo.
- A Temperatura do ambiente de funcionamento é de 0 a 40°C (32 a 104°F). Certifique-se de que a temperatura esteja dentro deste intervalo.
- Não utilize mangueiras de fornecimento de água (C-6, C-7) diferentes daquelas fornecidas com o produto.
*Como um teste de fluxo de água é realizado em cada produto na fábrica, um pouco de água pode permanecer no interior do produto. Essa água não indica um problema com o produto.
- Verifique se o aterramento adequado foi instalado. (Se não houver aterramento, no caso de defeito ou de fuga de corrente elétrica, a falta de aterramento poderá provocar choque elétrico.)
- Prepare uma posição de tomada antecipadamente, de acordo com os regulamentos do seu país.

RU

- Не подключать электричество и не подавать воду к оборудованию до окончания монтажных работ.
- Не повредить соединители шланга подачи воды (C-6, C-7).
- Диапазон давления подачи воды от 0,05 МПа (7,25 PSI) <динамическое, расход 10 л/мин (2,6 гал/мин) или более> до 0,75 МПа (108,75 PSI) <статическое>. Используйте данное устройство в указанном диапазоне давлений.
При низком давлении не обеспечивается надлежащий слив.
- Температура воды должна быть в пределах 0 - 35°C (32 - 95°F). При эксплуатации оборудования не выходить за указанные пределы.
- Температура окружающей среды должна быть в пределах 0 - 40°C (32 - 104°F). При эксплуатации оборудования не выходить за указанные пределы.
- Не используйте шланги подачи воды (C-6, C-7) отличные от тех, которые входят в комплект поставки изделия.
*В связи с проводившимися на заводе-изготовителе испытаниями на смыв в изделии может остаться вода. Она не означает каких-либо отклонений или неисправности оборудования.
- Обеспечьте надлежащее заземление оборудования. (В случае отсутствия заземления существует вероятность поражения электрическим током вследствие неисправности или утечки тока.)
- В соответствии с нормативными требованиями в Вашей стране установить в надлежащей позиции штепсельную розетку.

ZH-TW

- 請務必在安裝作業完全結束後才可對產品進行通電和通水。
- 請注意避免損壞給水軟管(C-6, C-7)前端的接頭部。
- 供水壓力範圍為0.05 MPa (7.25 PSI) 〈流動時10 L/min (2.6 gal/min) 以上〉-0.75 MPa (108.75 PSI) 〈靜止時〉。請在此壓力範圍內使用本產品。水壓過低，可能導致馬桶無法進行洗淨。
- 給水溫度為0-35°C (32-95°F)。請在此溫度範圍內使用。
- 周圍使用溫度為0-40°C (32-104°F)。請在此溫度範圍內使用。
- 請勿使用除了包裝箱內附帶的給水軟管(C-6, C-7)(附屬品)以外的其他部件。
*由於出廠前有測試過通水檢查，產品內可能有殘留水的情況，但是產品本身毫無問題。
- 請務必確認是否正確進行接地作業。(否則發生故障或漏電時，可能會導致觸電。)
- 根據各國的規定，請預先確保插座的安裝位置。

KO

- 제품에 통전 및 통수는 설치작업을 모두 끝낸 후에 해 주십시오.
- 급수호스(C-6, C-7)의 선단 접속부에 상처가 나지 않도록 주의해 주십시오.
- 급수압력 범위는 0.05 MPa (7.25 PSI) <유동 시 10 L/min (2.6 gal/min) 이상>~0.75 MPa (108.75 PSI) <정지시>입니다. 이 압력 범위에서 장치를 사용해 주십시오. 급수 압력이 낮으면 양변기 세정이 안 되는 경우가 있습니다.
- 급수온도는 0-35°C (32-95°F) 입니다. 이 온도범위에서 사용해 주십시오.
- 주위 사용 온도는 0-40°C (32-104°F) 입니다. 이 온도범위에서 사용해 주십시오.
- 동봉된 급수호스(C-6, C-7) 외에는 사용하지 마아 주십시오.
*출하 전에 통수 검사를 하기 때문에 제품 안에 물이 남아 있는 경우가 있으나, 제품에는 문제가 없습니다.
- 접지가 제대로 되어 있는지 확인하십시오. (접지되어 있지 않으면 고장 또는 누전 시 감전이 발생할 수 있습니다.)
- 각국의 제약 조건에 맞춰 미리 콘센트 위치를 확보해 주십시오.



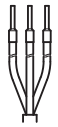


TH

- ห้ามจ่ายไฟฟ้าและน้ำเข้าผลิตภัณฑ์จนกว่าจะติดตั้งแล้วเสร็จสมบูรณ์
- อย่าทำให้ชิ้นส่วนสำหรับต่อสายยางจ่ายน้ำ (C-6, C-7) เสียหาย
- ขอบเขตแรงดันน้ำที่จ่ายออก 0.05MPa (7.25PSI) <ไดนามิก 10L/min (2.6gal/min) หรือมากกว่า> -0.75MPa (108.75PSI) <คงที่>
ใช้งานชุดผลิตภัณฑ์ในช่วงแรงดันที่กำหนดไว้
- อุณหภูมิของน้ำที่จ่ายต้องอยู่ในช่วง 0 ถึง 35°C (32 ถึง 95°F) ตรวจสอบให้แน่ใจว่าอุณหภูมิมีค่าอยู่ในช่วงดังกล่าว
- อุณหภูมิของสภาวะแวดล้อมโดยรอบในการทำงานต้องอยู่ในช่วง 0 ถึง 40°C (32 ถึง 104°F) ตรวจสอบให้แน่ใจว่าอุณหภูมิมีค่าอยู่ในช่วงดังกล่าว
- กรุณาอย่าใช้สายยางจ่ายน้ำแบบอื่นนอกเหนือจากที่มีมาพร้อมกัผลิตภัณฑ์ (C-6, C-7)
*ผลิตภัณฑ์อาจมีน้ำค้างอยู่ภายในเนื่องจากผลิตภัณฑ์แต่ละชิ้นจะต้องผ่านการทดสอบการไหลของน้ำ ณ โรงงานผลิต น้ำที่ค้างอยู่นี้ไม่ได้บ่งชี้ว่าผลิตภัณฑ์มีปัญหา
- ตรวจสอบว่าต่อผลิตภัณฑ์ลงดินอย่างถูกต้อง
(หากยังไม่ได้ทำการต่อกราวด์ อาจเกิดไฟฟ้าช็อตเมื่อมีกระแสไฟรั่วหรือเมื่อผลิตภัณฑ์เสีย)
- จัดเตรียมตำแหน่งที่จะติดตั้งเต้าเสียบล่วงหน้า เพื่อให้เป็นไปตามกฎข้อบังคับในประเทศของคุณ

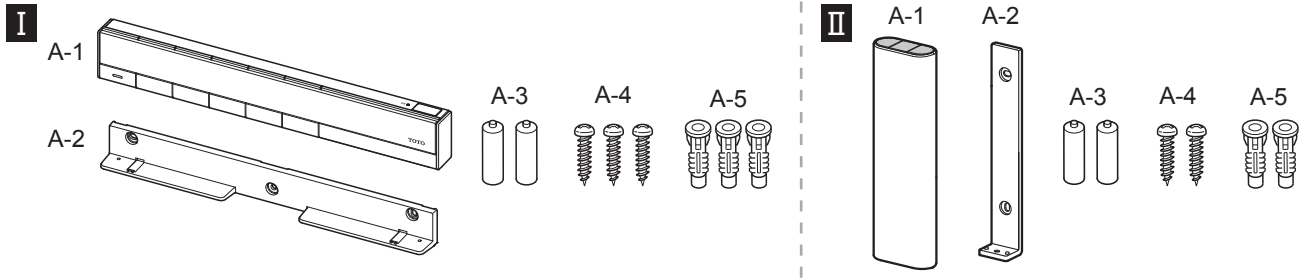
VI

- Không tiến hành cấp điện và nước cho đến khi hoàn tất toàn bộ các khâu lắp đặt.
- Không làm hỏng khớp nối của dây cấp nước (C-6, C-7)
- Áp suất cấp nước từ 0.05 MPa (7.25 PSI) [ở trạng thái động, ≥10 L/min (2.6 gal/phút)] đến 0.75 MPa (108.75 PSI) [ở trạng thái tĩnh]. Nếu áp lực cấp nước thấp thì bàn cầu có thể không xả được.
- Nhiệt độ cấp nước là 0-35°C (32-95°F), chắc chắn phải sử dụng trong phạm vi nhiệt độ này.
- Nhiệt độ sử dụng xung quanh là 0-40°C (32-104°F), chắc chắn phải sử dụng trong phạm vi nhiệt độ này.
- Về dây cấp nước (C-6, C-7), thì không sử dụng các phụ kiện khác ngoài trừ phụ kiện đi kèm với sản phẩm.
*Do kiểm tra thông nước trước khi xuất hàng, nên sẽ có trường hợp còn đọng nước bên trong sản phẩm tuy nhiên, điều này không có vấn đề gì đối với sản phẩm.
- Hãy xác nhận rằng việc nối đất là phù hợp. (nếu không tiến hành nối đất thì có thể dẫn đến điện giật khi có sự cố hay rò điện.)
- Dựa theo điều kiện quy định của mỗi quốc gia, hãy đảm bảo việc chuẩn bị trước các ổ cắm.

- 电源插头(C-2)的插脚形状、电源线长度、电压、额定功率以及最大功率根据产品型号不同而有差异。因此，请确认下表的内容后正确进行配线和安装。
- The power plug (C-2) shape, power cord length, voltage, rated power consumption and maximum power consumption vary depending on the version of the product. Check the appropriate type in the table below, and then wire and install the product correctly.
- La forme de la fiche d'alimentation (C-2), la longueur du cordon d'alimentation, la tension, la consommation nominale et la consommation électrique maximum varient selon la version du produit. Déterminez le type approprié dans le tableau ci-dessous, puis câblez et installez correctement le produit.
- La forma del enchufe de alimentación (C-2), la longitud del cable de alimentación, el voltaje, el consumo de energía nominal y el consumo de energía máximo varían dependiendo de la versión del producto. Compruebe la clase adecuada en la tabla inferior y, después, cablee e instale el producto correctamente.
- O forma do plugue do cabo de alimentação (C-2), o comprimento do cabo de alimentação, a voltagem, o consumo de energia nominal e o consumo máximo de energia variam de acordo com a versão do produto. Verifique o tipo apropriado na tabela abaixo e, em seguida, conecte e instale o produto corretamente.
- Тип штепсельной вилки (C-2), длина шнура питания, напряжение, номинальная и максимальная потребляемая мощность варьируются в зависимости от версии изделия. Проверьте соответствующий тип в приведенной ниже таблице и затем подключите электропроводку и установите изделие должным образом.
- 電源插頭(C-2)的插片形狀、電源線的長度、電壓、額定消耗電力以及最大消耗電力根據產品型號不同而有差異。因此，請確認下表的内容後正確進行配線和安裝。
- 제품에 따라 전원 플러그(C-2) 형태, 전원 코드 길이, 전압, 정격 소비 전력, 최대소비 전력이 다르므로 적절한 것을 아래 표에서 확인한 후, 올바르게 배선하여 설치해 주십시오.
- รูปร่างของปลั๊กไฟ (C-2) ความยาวของสายไฟ แรงดันไฟฟ้า พิกัดอัตราการกินไฟ และการกินไฟสูงสุดจะแตกต่างกันไปตามรุ่นของผลิตภัณฑ์ กรุณาตรวจสอบข้อมูลที่เหมาะสมจากตารางด้านล่าง จากนั้นจึงเดินสายไฟและติดตั้งผลิตภัณฑ์ให้ถูกต้อง
- Tùy theo sản phẩm mà hình dạng phích cắm (C-2), chiều dài dây điện, điện áp, công suất tiêu thụ điện danh nghĩa sẽ khác nhau nên hãy xem bảng bên dưới để đi dây cho phù hợp.

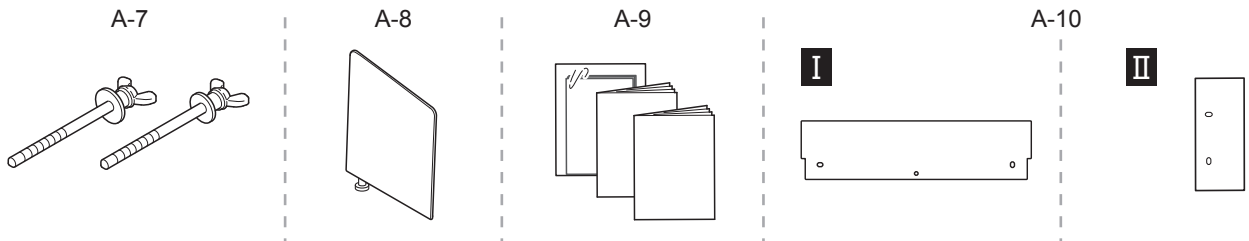
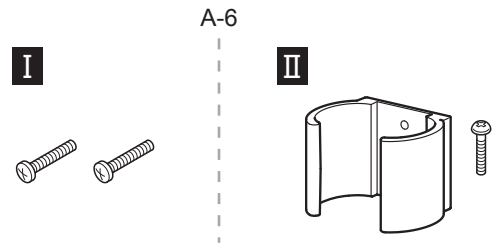
电源插头的插脚形状 Power plug shape Forme de la fiche d'alimentation Forma del enchufe de alimentación Forma do plugue do cabo de alimentação Тип штепсельной вилки 電源插頭的插片形狀 전원 플러그 형태 รูปร่างของปลั๊กไฟ Hình dạng phích cắm điện.	电源线长度 Power cord length Longueur du cordon d'alimentation Longitud del cable de alimentación Comprimento do cabo de alimentação Длина шнура питания 電源線的長度 전원 코드 길이 ความยาวของสายไฟ Chiều dài dây điện.	电压 Voltage Tension Voltaje Voltagem Напряжение 電壓 전압 แรงดันไฟฟ้า Điện áp.	额定功率 Rated power consumption Consommation nominale Consumo de energía nominal Consumo de energia nominal Номинальная потребляемая мощность 額定消耗電力 정격 소비 전력 พิกัดอัตราการกินไฟ Công suất tiêu thụ điện danh nghĩa.	最大功率 Maximum power consumption Consommation électrique maximum Consumo de energía máximo Consumo máximo de energia Максимальная потребляемая мощность 最大消耗電力 최대소비 전력 การกินไฟสูงสุด Công suất tiêu thụ tối đa.
	1.2 m (3.94 ft)	110 V	835 - 845 W	1447 - 1458 W
		120 V	1277 - 1288 W	1433 - 1443 W
	1.8 m (5.91 ft)	220 V	830 W	1438 W
	5.0 m (16.40 ft)	220 - 240 V	820 - 839 W	1428 - 1449 W
	1.2 m (3.94 ft)			
				

包裝內部件 / Included parts / Pièces incluses / Partes incluidas / Peças incluídas
 Комплектующие части / 包裝箱內附帶的部件 / 동봉 부품 / ชิ้นส่วนที่ให้มาด้วย / Phụ kiện đóng kèm.



遥控器的防盗零部件

Anti-theft parts for remote control
 Pièces antivol pour télécommande
 Partes antirrobo para el control remoto
 Peças anti-roubo para controle remoto
 Противокражное крепление пульта дистанционного управления
 遙控器防盜零部件
 리모컨 도난 방지 키트
 ชิ้นส่วนป้องกันการลักขโมยสำหรับรีโมตคอนโทรล
 Phụ kiện chống trộm của điều khiển từ xa.



A-6, A-10

*遥控器的防盗零部件 (A-6) 和遥控器的面板 (A-10)，请先征询客户的要求，然后再进行安装。不使用时，必须将防盗零部件交给客户。

*Please ask home owner if they would like anti-theft parts for remote control (A-6) and a remote control display panel (A-10) installed before starting installation. Please leave the anti-theft kit with the owner if it is not installed.

*Veuillez demander au propriétaire s'il désire que des pièces antivol pour la commande à distance (A-6) et le panneau d'affichage (A-10) soient installées avant de commencer l'installation. Veuillez laisser la trousse antivol au propriétaire si elles ne doivent pas être installées.

*Pregúntele al propietario del hogar si quiere que se instalen las piezas antirrobo para el control remoto (A-6) y el panel de visualización (A-10) antes de comenzar esta instalación. Déjele estas piezas al propietario si no quiere instalarlas.

*Certifique-se de perguntar se o cliente deseja que que peças antirroubo para o controle remoto (A-6) e para o painel de visualização (A-10) sejam instaladas antes de iniciar o trabalho. Se essas peças não forem usadas, certifique-se de dá-las ao cliente.

*Прежде чем приступать к установке, спросите согласия пользователя на установку антивандального крепления пульта дистанционного управления (A-6) и дисплейной панели (A-10). Если крепление не было установлено, передать его пользователю.

*遙控器防盜用零件(A-6)及遙控器用使用說明卡(A-10)，請務必事先聽取客戶的要求後再進行作業。不使用时，請務必還給客戶。

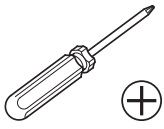
*리모컨 도난 방지용 부품(A-6)과 표시 패널 구성품(A-10)은 반드시 고객의 요구를 들은 후 작업해 주십시오. 사용하지 않는 경우에는 반드시 고객에게 전달해 주십시오.

*กรุณาสอบถามลูกค้าว่าต้องการชิ้นส่วนที่มีโปรแกรมป้องกันการขโมยสำหรับรีโมตคอนโทรล (A-6) และแผงจอแสดงผล (A-10) ซึ่งมีการติดตั้งไว้แล้วหรือไม่ก่อนเริ่มการติดตั้ง กรุณามอบชุดชิ้นส่วนป้องกันการขโมยไว้ให้กับลูกค้าหากไม่ได้ติดตั้ง

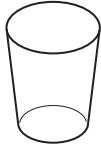
*Trước khi thao tác lắp đặt hãy hỏi khách hàng xem có mong muốn lắp đặt phụ kiện chống trộm của bảng điều khiển từ xa (A-6) và bảng hiển thị điều khiển từ xa (A-10). Nếu không lắp đặt, hãy để chủ nhà giữ bộ chống trộm

需准备的工具 / Required items / Outils nécessaires / Herramientas necesarias / Itens necessários /
 Необходимые инструменты / 準備工具 / 설치 공구 / รายการที่ต้องใช้ / Các hạng mục cần chuẩn bị.

B-1



B-2



B-3



为了避免产品损伤而使用。

Use B-3 to prevent damage to the product.

Utilisé B-3 pour éviter l'endommagement du produit.

Se usa B-3 para impedir dañar el producto.

Usar B-3 para prevenir danos ao produto.

Для защиты изделия от повреждений использовать B-3.

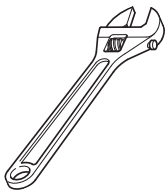
為了避免損壞產品而使用。

제품에 흠집이 생기지 않도록 주의하여 사용해 주십시오.

ใช้ B-3 เพื่อป้องกันไม่ให้ผลิตภัณฑ์เสียหาย

Sử dụng B-3 để tránh gây hỏng sản phẩm.

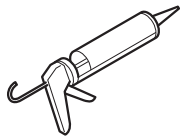
B-4



B-5



B-6



中国 / 香港 / 台湾 / 韩国 / 亚洲 / 大洋洲 / 中东

China / Hong Kong / Taiwan / Korea / Asia / Oceania / Middle East

Chine / Hong Kong / Taiwan / Corée / Asie / Océanie / Moyen-Orient

China / Hong Kong / Taiwan / Corea / Asia / Oceanía / Medio Oriente

China / Hong Kong / Taiwan / Coreia / Ásia / Oceania / Oriente Médio

Китай / Гонконг / Тайвань / Корея / Азия / Океания / Ближний Восток

中國 / 香港 / 台灣 / 韓國 / 亞洲 / 澳大利亞 / 中東

중국 / 홍콩 / 대만 / 한국 / 아시아 / 오세아니아 / 중동

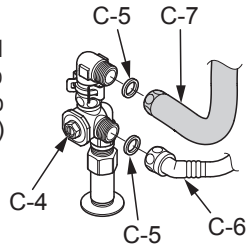
จีน / ฮองกง / ไต้หวัน / เกาหลี / เอเชีย / หมู่เกาะทางแปซิฟิก / ตะวันออกกลาง

Trung Quốc / Hồng Kông / Đài Loan / Hàn Quốc / Châu Á / Châu Đại Dương / Trung Đông.

完成图 / Part diagram / Pièces diagramme / Diagrama de partes / Diagrama de peças /
 Чертеж изделия / 安裝完成圖 / 완성도 / แผนผังแสดงชิ้นส่วน / Bản vẽ hoàn thiện.

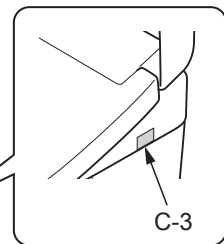
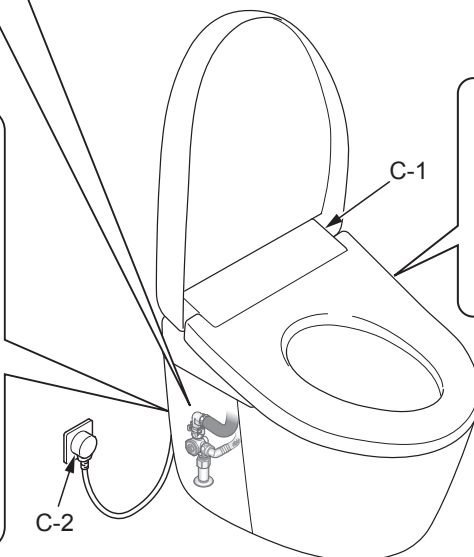
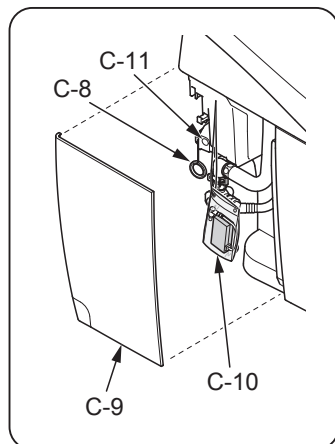
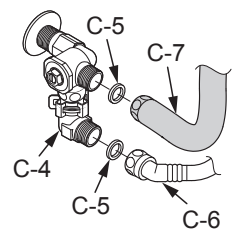
Ⓐ 地面进水时

For water supply from the floor
 Pour une alimentation en eau depuis le sol
 Para el suministro de agua desde el suelo
 Para alimentação da água pelo chão
 Нижний подвод воды (с пола)
 地面給水の場
 바닥 급수의 경우
 สำหรับการจ่ายน้ำจากพื้น
 Trường hợp cấp nước từ sàn



Ⓑ 墙面进水时

For water supply from the wall
 Pour une alimentation en eau depuis le mur
 Para el suministro de agua desde la pared
 Para alimentação da água pela parede
 Боковой подвод воды (со стены)
 壁面給水の場
 벽 급수의 경우
 สำหรับการจ่ายน้ำจากผนัง
 Trường hợp cấp nước từ tường



标志的含义 / Symbols and their meanings / Signification des indications
Significado de las indicaciones / Símbolos e significados / Значение символов
圖示範例 / 표시 의미 / การยี่ตรีโมตคอนโทรล / Ý nghĩa của biểu tượng.

安装者必须实施的操作。

Tasks that must be conducted by the installer.
 Les tâches doivent être effectuées par l'installateur.
 Tareas que deben ser realizadas por el instalador.
 Tarefas que devem ser realizadas pelo instalador.
 Работа выполняется специалистом.

施工人員必須實施的操作。

시공자가 반드시 해야 하는 작업입니다.
 งานที่ผู้ติดตั้งต้องทำ
 Là thao tác phải được thực hiện bởi thợ lắp đặt.



表示操作的流程。

Work flow direction.
 Flux de travail.
 Dirección del flujo de trabajo.
 Sentido do fluxo do trabalho.
 Порядок действий.

操作的流程。

작업 순서를 나타냅니다.
 ขั้นตอนการทำงาน
 Hiển thị thứ tự của thao tác.



产品自动进行的操作。

Actions that the unit should perform automatically.
 Actions que l'unité devrait effectuer automatiquement.
 Acciones que la unidad debe realizar automáticamente.
 Ações que a unidade deve realizar automaticamente.
 Действия, выполняемые устройством автоматически.

製品自動進行的作業。

제품이 자동적으로 실시하는 작업입니다.
 สิ่งที่อุปกรณ์ควรทำโดยอัตโนมัติ
 Các thao tác trên Sản phẩm sẽ tự động



必须确认的作业。

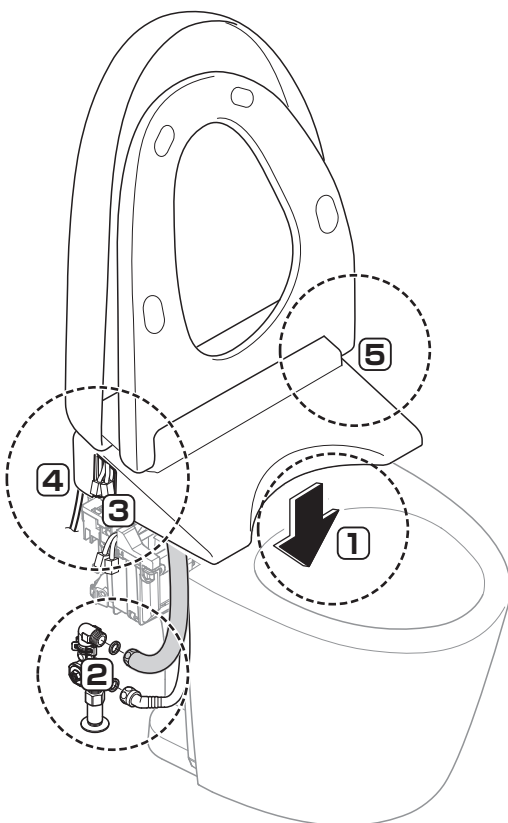
Visual confirmation required.
 Confirmation visuelle requise.
 Trabajo que se debe verificar.
 É preciso confirmar visualmente.
 Требуется подтверждение.

必須確認的作業。

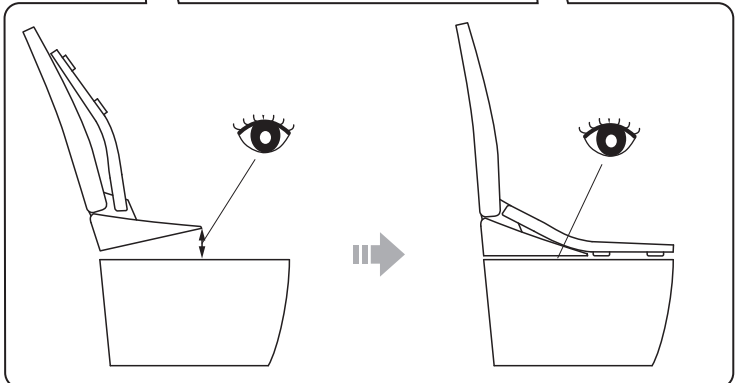
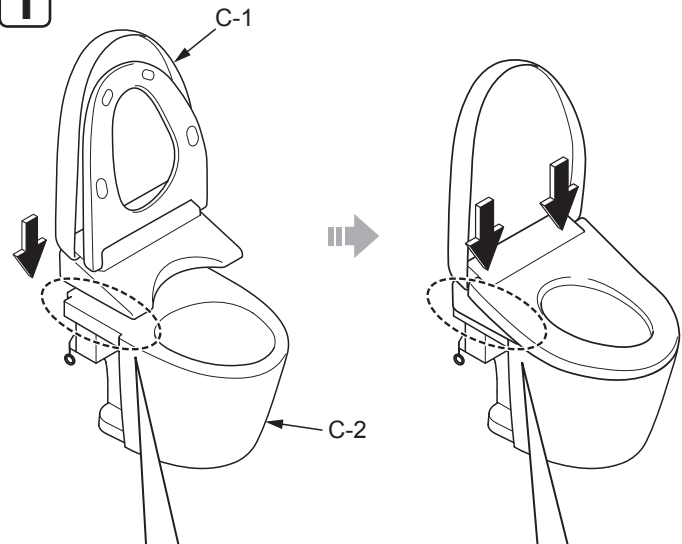
반드시 확인해야 하는 작업입니다.
 ต้องตรวจดู
 Là thao tác cần phải xác nhận.



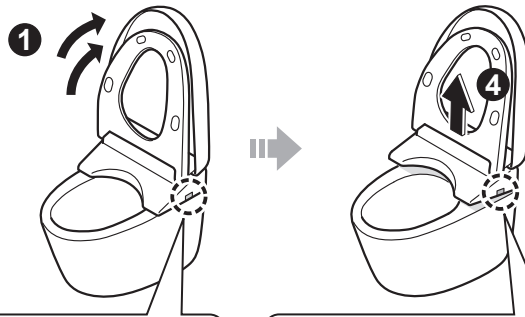
安装步骤 / Installation procedure / Procédé d'installation / Procedimiento de instalación
Procedimento de instalação / Процедура установки
安裝步驟 / 시공 순서 / ขั้นตอนการติดตั้ง / Trình tự lắp đặt.



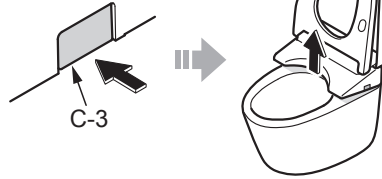
1



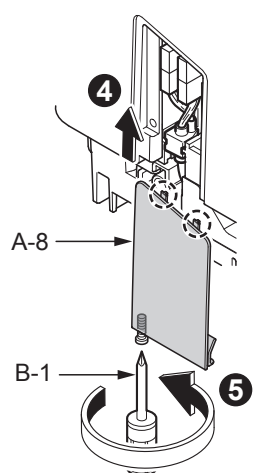
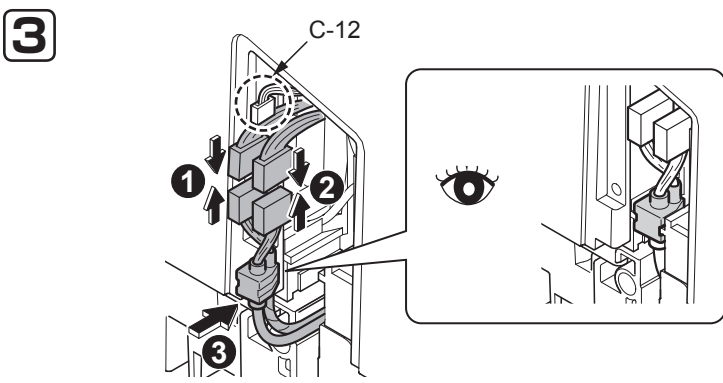
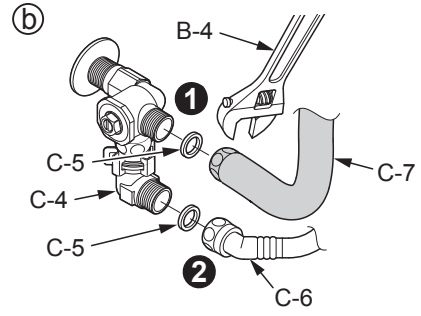
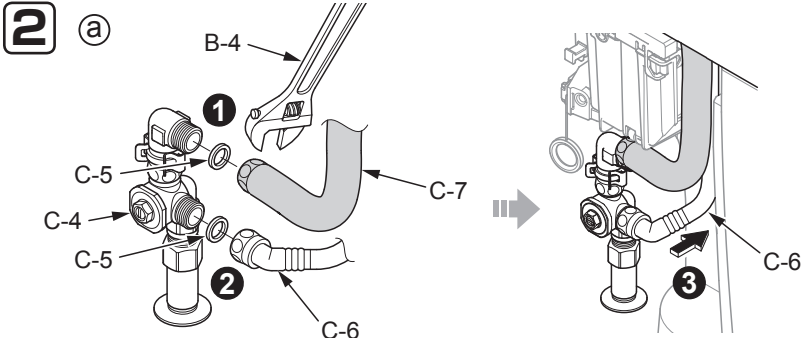
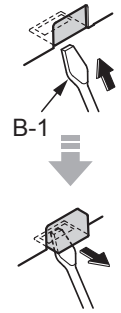
需要拆下"C-1"时。
 How to remove "C-1" if necessary.
 Comment retirer "C-1" si nécessaire.
 Cómo retirar "C-1" si es necesario.
 Como remover "C-1", caso necessário.
 Как снять "C-1" при необходимости.
 欲取下"C-1"時。
 "C-1"을 분리하고 싶을 경우.
 วิธีการนำ "C-1" ออกหากจำเป็น
 Cách tháo "C-1" khi cần thiết



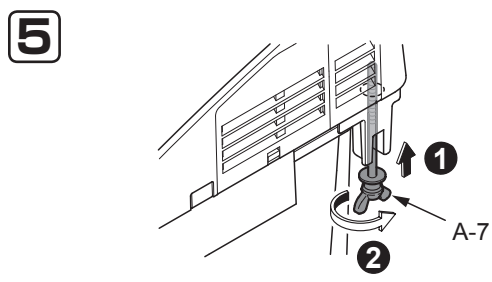
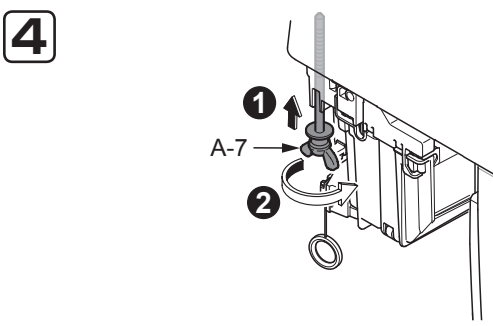
2
 应按下C-3。
 Press C-3.
 Appuyez sur C-3.
 Presione C-3.
 Pressione C-3.
 Нажмите C-3.
 按下 C-3。
 C-3을 누릅니다.
 กดปุ่ม C-3
 Ấn C-3



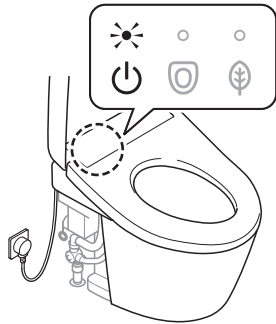
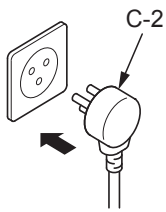
3
 持续拉C-3。
 Proceed with pulling C-3.
 Poursuivez en tirant sur C-3.
 Continue tirando de C-3.
 Continua o C-3.
 Продолжайте, потянув C-3.
 持續拉C-3。
 C-3을 계속 끌어 당긴다.
 ดึง C-3 ค้างไว้
 Tiến hành bằng cách đẩy C-3



不使用C-12。 / C-12 is not used.
 C-12 n'est pas utilisé. / C-12 no se usa.
 C-12 não é utilizado. / C-12 не используется.
 不使用C-12。 / C-12는 사용하지 않습니다.
 ไม่ใช้งาน C-12 / C-12 không sử dụng



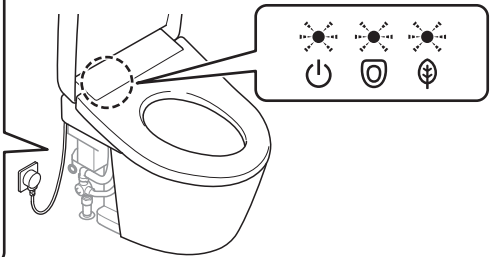
6



7

嗶—, 嗶—
 Long beep / Bip long
 Pitido prolongado
 Sinal sonoro demorado
 Длинный звуковой сигнал
 嗶—, 嗶— / 𠵼—, 𠵼—
 เสียงบีบ บีบ
 Tiếng kêu dài...

(30秒)
(30 S)



如果有电子音鸣叫, 请确认便器部的安装说明书, 一定要按正确方法安装手动拉环。
 If an electronic sound is heard, consult the Installation Guide of the toilet bowl and be sure to mount the manual lever correctly.

Si un son électronique se fait entendre, consultez le Guide d'installation de la cuvette des toilettes et veillez à monter le levier manuel correctement.

Si se oye un sonido electrónico, consulte la Guía de instalación de la taza del inodoro y asegúrese de montar correctamente la palanca manual.

Se um som eletrônico for ouvido, consulte o Guia de instalação do vaso sanitário e certifique-se de montar a alavanca manual corretamente.

Если слышен электронный звук, обратитесь к инструкции по установке унитаза, и проследите за тем, чтобы ручной рычаг был установлен правильно.

發出電子音時, 請確認馬桶部的施工說明書, 並務必正確安裝手動拉環。

전자음이 울릴 경우에는 도기부의 시공설명서를 확인한 다음, 반드시 수동 레버를 바르게 설치해 주십시오.

เมื่อมีเสียงอิเล็กทรอนิกส์ดังขึ้น ให้ตรวจสอบคู่มือการติดตั้งส่วนโถสุขภัณฑ์ และติดตั้งคันโยกควบคุมด้วยมือให้ถูกต้อง

Nếu nghe thấy âm thanh điện tử, hãy tham khảo hướng dẫn lắp đặt của bàn cầu và chắc chắn lắp đặt đúng các bước hướng dẫn.

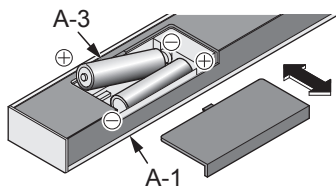
遥控器的安装 / Remote control mounting / Montage de la commande à distance

Instalación del control remoto / Montagem do controle remoto / Крепление дистанционного управления

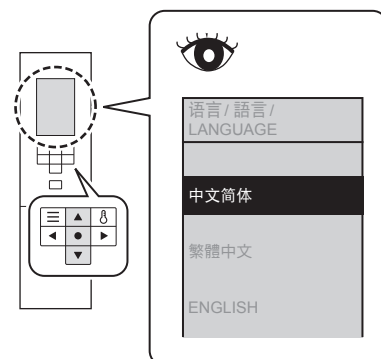
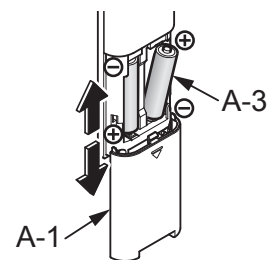
遙控器的安裝方法 / 리모컨 설치 / การยึดรีโมตคอนโทรล / Lắp điều khiển từ xa.

7

I



II



用 ▲▼ 按键在3种语言中选择1种后，按下 ◻ 按键

Press ▲▼ after selecting the language from the three languages using ◻.

Appuyez sur ▲▼ après avoir sélectionné la langue parmi les trois langues proposées à l'aide de ◻.

Presione ▲▼ luego de seleccionar el idioma entre los tres idiomas disponibles con ◻.

Pressione ▲▼ depois de selecionar um dos três idiomas usando ◻.

Выбрав один из трех языков с помощью ▲▼, нажмите ◻.

透過 ▲▼ 由3種語言中選出後，按下 ◻

▲▼ 로 3언어 중 하나를 선택하고, ◻ 를 누릅니다.

หลังจากที่ใช้ ▲▼ เพื่อเลือกภาษาใดภาษาหนึ่งจาก 3 ภาษาแล้ว ให้กด ◻

Trong ▲▼ ấn nút ◻ để lựa chọn 1 trong 3 ngôn ngữ



[中文简体]の場合

In case of [中文简体]

Pour [中文简体]

Para [中文简体]

No caso do [中文简体]

В случае языка [中文简体]

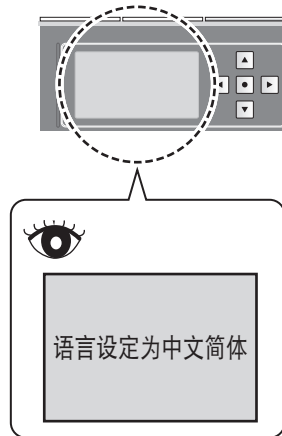
[中文简体] の場合

[中文简体] 의 경우

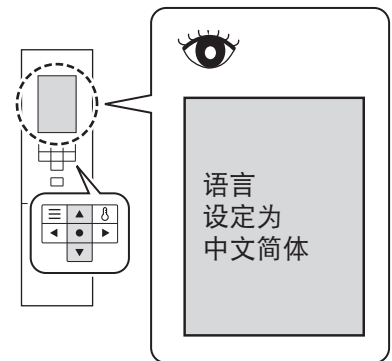
ในกรณีที่ เป็น [中文简体]

Trường hợp [中文简体]

I



II

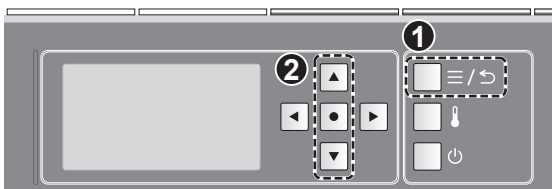


语言错误时 / When the language was wrong / Si la langue est incorrecte / En caso de que el idioma sea incorrecto

Quando o idioma estiver errado / Когда установлен не тот язык / 語言錯誤時 / 언어가 잘못 된 경우

หากต้องการเปลี่ยนภาษา / Khi ngôn ngữ bị sai.

I



1 按下 ◻。 / Press ◻。 / Appuyez sur ◻。 / Pulse ◻。 / Pressione ◻。 / Нажмите ◻。 / 按下 ◻。 / ◻ 를 누릅니다。 / กด ◻。 / Ấn nút ◻。

Pressione ◻。 / Нажмите ◻。 / 按下 ◻。 / ◻ 를 누릅니다。 / กด ◻。 / Ấn nút ◻。

◻ 를 누릅니다。 / กด ◻。 / Ấn nút ◻。

2 用 ▲▼ 按键选择 語言 / 語言 / LANGUAGE 画面后，按下 ◻ 按键

Use ▲▼ to select 語言 / 語言 / LANGUAGE and then press ◻.

Utilisez ▲▼ pour sélectionner 語言 / 語言 / LANGUAGE, puis appuyez sur ◻.

Utilice ▲▼ para seleccionar 語言 / 語言 / LANGUAGE y luego presione ◻.

Use ▲▼ para seleccionar 語言 / 語言 / LANGUAGE e, em seguida, pressione ◻.

При помощи ▲▼ выберите 語言 / 語言 / LANGUAGE, после чего нажмите ◻.

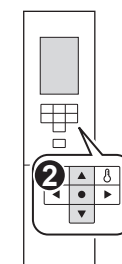
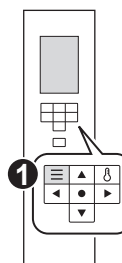
透過 ▲▼，選擇 語言 / 語言 / LANGUAGE，按下 ◻。

▲▼ 로 語言 / 語言 / LANGUAGE 를 선택하고, ◻ 를 누릅니다.

ใช้ ▲▼ เพื่อเลือก 語言 / 語言 / LANGUAGE จากนั้นจึงกด ◻

Tại ▲▼ chọn 語言 / 語言 / LANGUAGE rồi ấn ◻.

II



1

按下 ◻。 / Press ◻。 / Appuyez sur ◻。 / Pulse ◻。 / Pressione ◻。 / Нажмите ◻。 / 按下 ◻。 / ◻ 를 누릅니다。 / กด ◻。 / Ấn nút ◻。

2

用 ▲▼ 按键选择 語言 / 語言 / LANGUAGE 画面后，按下 ◻ 按键

Use ▲▼ to select 語言 / 語言 / LANGUAGE and then press ◻.

Utilisez ▲▼ pour sélectionner 語言 / 語言 / LANGUAGE, puis appuyez sur ◻.

Utilice ▲▼ para seleccionar 語言 / 語言 / LANGUAGE y luego presione ◻.

Use ▲▼ para seleccionar 語言 / 語言 / LANGUAGE e, em seguida, pressione ◻.

При помощи ▲▼ выберите 語言 / 語言 / LANGUAGE, после чего нажмите ◻.

透過 ▲▼，選擇 語言 / 語言 / LANGUAGE，按下 ◻。

▲▼ 로 語言 / 語言 / LANGUAGE 를 선택하고, ◻ 를 누릅니다.

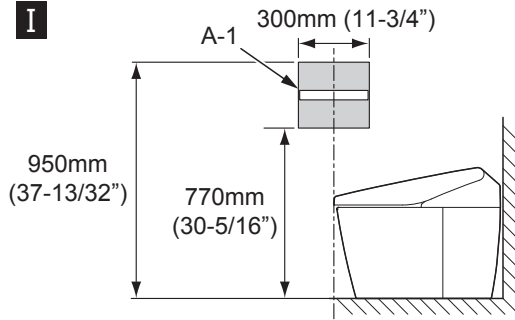
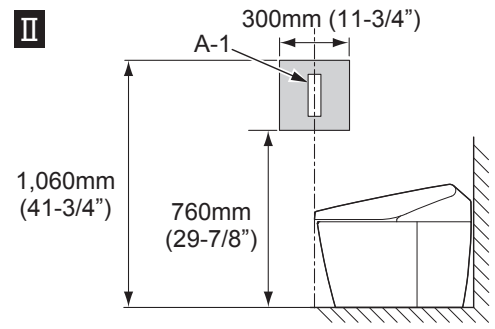
ใช้ ▲▼ เพื่อเลือก 語言 / 語言 / LANGUAGE จากนั้นจึงกด ◻

Tại ▲▼ chọn 語言 / 語言 / LANGUAGE rồi ấn ◻.



9**侧墙**

Side wall
Mur latéral
Pared lateral
Pared lateral
Боковая стена
側牆
측벽
ผนังด้านข้าง
Tường ngang.

I**II**

暂时安装在步骤⑨中所决定的位置后, 请确认A-1的信号接收状态。

Temporarily place the remote control in the position determined in ⑨ and confirm the signal reception of A-1.

Placez temporairement la télécommande à l'emplacement déterminé dans ⑨ et assurez-vous de la réception du signal de A-1.

Coloque temporalmente el control remoto en la posición determinada en ⑨ y confirme la recepción de la señal de A-1.

Coloque o controle remoto temporariamente na posição determinada em ⑨ e confirme a recepção do sinal de A-1.

Временно установить дистанционное управление в положение, указанное в ⑨, и подтвердить получение сигнала A-1.

暫時放置於⑨所決定的位置, 以便確認A-1處有無接受信號。

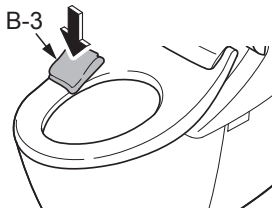
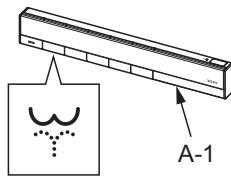
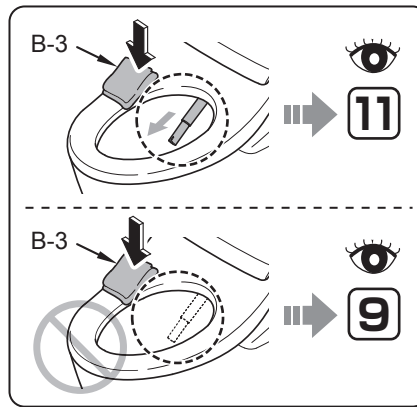
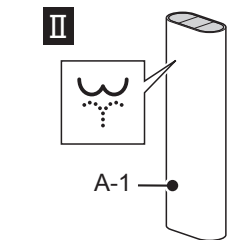
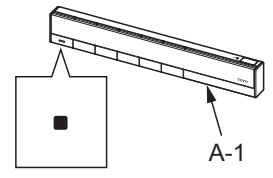
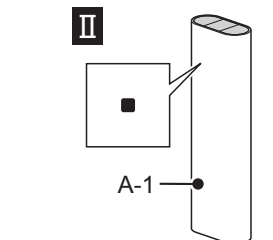
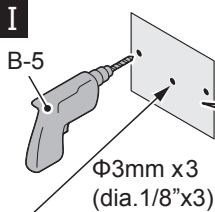
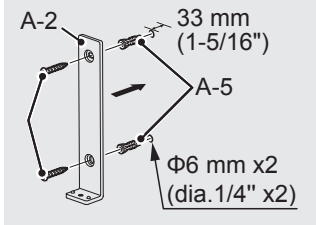
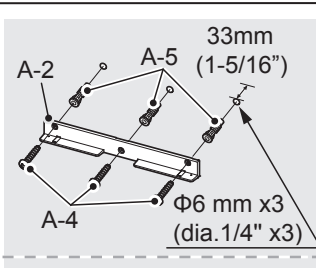
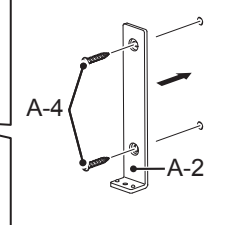
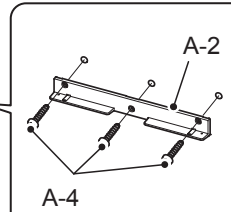
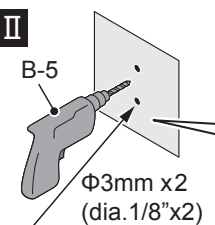
⑨에서 정한 임의 위치에서, A-1의 수신여부를 확인해 주십시오.

วางรีโมตคอนโทรลไว้ในจุดที่กำหนดไว้ในข้อ ⑨ ชั่วคราว และตรวจสอบการรับสัญญาณของ A-1

Đặt tạm vào vị trí chỉ định ⑨, sau đó hãy tiến hành xác nhận việc nhận tín hiệu của A-1.

1 持续按住

Hold down
Maintenez appuyé
Mientras presiona
Mantenha pressionado
Нажать и удерживать
繼續按下 / 계속 누름
กดค้างไว้
Ấn và giữ.

**2** **I****II****3** **I****II****11****I****II**

石膏板或瓷磚牆面時。

When mounting on a plaster board or tiled wall.

Lors du montage sur un panneau en plâtre ou sur un mur carrelé.

Quando se instala en una pared de yeso o con azulejos.

Ao montar em uma placa de reboco ou parede de azulejos.

При креплении на оштукатуренную или облицованную плиткой стену.

石膏板或瓷磚之場合。

석고 보드나 타일벽의 경우.

เมื่อยึดติดกับแผงพลาสติกหรือผนังที่เป็นกระเบื้อง

Trường hợp là tường thạch cao hoặc tường gạch men.

10

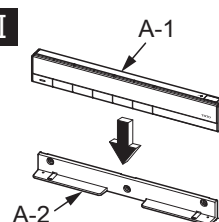
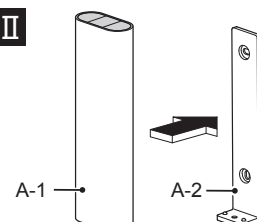
用磁铁固定。 / Anchored by magnet.

Ancré par aimant. / Fijado mediante imán.

Ancorado por ímã. / Фиксируется магнитом.

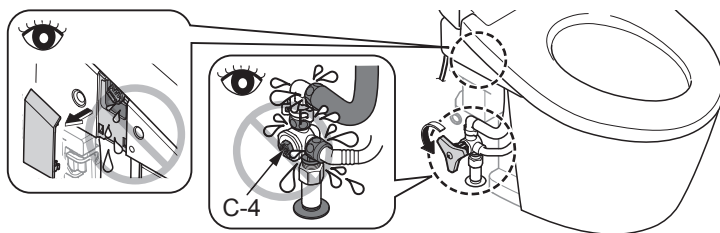
用磁鐵固定。 / 자석으로 고정됩니다.

ติดด้วยแม่เหล็ก / Cố định bằng nam châm.

I**II**

试运转 / Trial run / Mise en service / Puesta en funcionamiento / Funcionamento de prova
 Пробный слив / 試運轉 / 시운전 / การทดลองทำงาน / Vận hành thử.

13 打开进水角阀(C-4)。
 Open the water shutoff valve (C-4).
 Ouvrez la valve d'alimentation en eau (C-4).
 Abra la válvula de corte de agua (C-4).
 Abra a válvula de corte de água (C-4).
 Открыть кран подачи воды (C-4).
 打開止水栓(C-4)。 / 지수전 (C-4) 을 연다.
 เปิดวาล์วปิดน้ำ (C-4) / Mở van khóa nước (C-4).



打开进水角阀(C-4)后, 如有水流入便器内时, 请采取下列措施。

If the water is still flowing in the toilet bowl after the water shutoff valve (C-4) is opened, take the following measures.
 Si de l'eau s'écoule toujours dans la cuvette des toilettes après avoir ouvert le robinet d'arrêt de l'eau (C-4), prenez les mesures suivantes.
 Si el agua aún circula en el inodoro después de abrir la llave de paso de agua (C-4), tome las siguientes medidas.
 Se a descarga de água ainda estiver sendo realizada no vaso sanitário depois que a válvula de corte de água (C-4) for aberta, tome as seguintes medidas.

Если после открывания запорного клапана (C-4) вода по-прежнему стекает в чашу унитаза, примите следующие меры.
 打開止水栓(C-4)且在馬桶內流水時, 請採取下列所述的措施。

지수전(C-4)을 연 후, 변기 내에 물이 흐르는 경우에는 아래와 같이 대처해 주십시오.

หากน้ำยังไหลเข้าโถสุขภัณฑ์หลังจากที่เปิดวาล์วกันน้ำ (C-4) แล้ว ให้ปฏิบัติตามขั้นตอนต่อไปนี้

Nếu đã mở nút khóa nước (C-4) rồi mà nước vẫn chảy vào trong bồn cầu thì hãy xử lý như dưới đây

插上电源(C-2)插头就可以停止流水。 / The water stops when the power plug (C-2) is inserted in the outlet.

L'eau arrête de s'écouler lorsque la fiche d'alimentation (C-2) est insérée dans la prise.

El agua para cuando el enchufe de alimentación (C-2) se inserta en la toma de corriente.

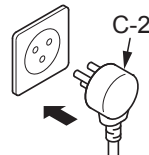
A água pára quando o plugue de alimentação (C-2) é inserido na tomada.

Вода прекращает течь, если штепсельная вилка (C-2) вставлена в розетку.

將電源插頭(C-2)插入電源插座, 水就會停止。 / 전원 플러그(C-2)를 콘센트에 삽입하면 물이 멈춥니다.

น้ำจะหยุดไหลเมื่อเสียบปลั๊กไฟ (C-2) ลงในเต้าเสียบ

Cắm phích cắm nguồn (C-2) vào ổ cắm thì nước sẽ dừng.



还没有安装电源插座的话, 只要在电池盒(C-10)内装入干电池, 就可以停止流水。操作完成后, 必须取出干电池。

If the electric work is unfinished, the water stops when the battery is put in the battery box (C-10) and the box is mounted in place.

Be sure to remove the batteries when the operation is finished.

Si les travaux électriques ne sont pas terminés, l'eau arrête de s'écouler lorsque la pile est insérée dans le boîtier de la pile (C-10) et que le boîtier est monté à sa place. N'oubliez pas de retirer les piles lorsque l'opération est terminée.

Si el trabajo eléctrico no está terminado, el agua para cuando la pila se pone en la caja de la pila (C-10) y ésta es colocada en su lugar. Asegúrese de quitar las baterías al finalizar la operación.

Se o trabalho elétrico não tiver sido concluído, a água parará quando a pilha for colocada na caixa de pilha (C-10) e for montada em posição. Certifique-se de remover as baterias quando a operação for concluída.

Если электрические работы еще не завершены, вода прекращает течь, если в батарейную коробку (C-10) вставлены батарейки, и коробка подключена к соответствующему разъему. Удалите батарейки из коробки после окончания данной операции.

電源施工未完成時, 將乾電池裝入C-10中, 水就會停止。施工結束後, 必須取下乾電池。

전원공사가 완료되지 않은 경우, 전지함에 건전지를 넣고 그림과 같이 설치하면 물이 멈춥니다.작업 후에는 반드시 건전지를 분리해 주십시오.

หากระบบไฟฟ้ายังทำงานไม่เสร็จ น้ำจะหยุดไหลเมื่อใส่แบตเตอรี่ลงในกล่องแบตเตอรี่ (C-10) และติดตั้งกล่องแล้ว

ตรวจสอบให้แน่ใจว่าได้ถอดแบตเตอรี่ออกเมื่อทำงานเสร็จแล้ว

Nếu chưa hoàn thành lắp nguồn điện, nước dừng khi lắp pin vào hộp (C-10) và hộp được gắn vào đúng vị trí.

Sau khi hoàn thành lắp đặt nguồn điện, nhất định phải tháo pin ra.

<注意> 操作完成后, 按①~③的反向顺序, 恢复到原有状态。

<CAUTION> After operation, be sure to restore the original condition in the reverse order of ① ~ ③.

<MISE EN GARDE> Après avoir utilisé cette procédure, assurez-vous de remettre la toilette dans son état d'origine en effectuant les étapes ① à ③ dans l'ordre inverse.

<PRECAUCIÓN> Después de la operación, recuerde restablecer el estado original siguiendo el orden inverso de los pasos ① a ③.

<CUIDADO> Após a operação, certifique-se de restaurar à condição original na ordem inversa de ① ~ ③.

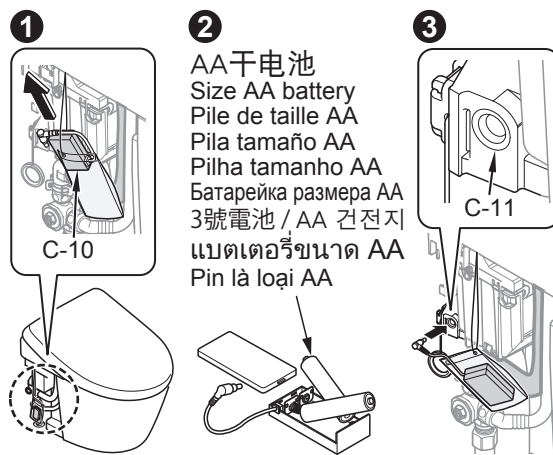
<ВНИМАНИЕ> После этого действия ① ~ ③ необходимо проделать в обратной последовательности, убедившись в том, что все элементы возвращены в их первоначальное состояние.

<注意> 施工結束後, 請按與①~③的相反順序回到原狀。

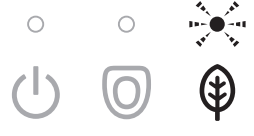
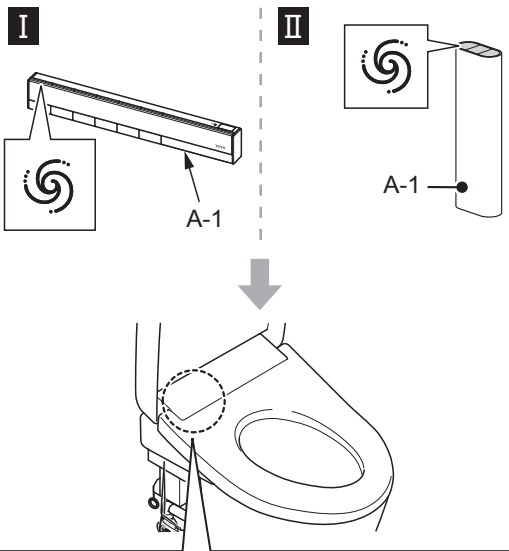
<주의> 작업 후에는 ① ~ ③의 반대 순서로 작업하여 원상태로 해 주십시오.

<ข้อควรระวัง> หลังจากดำเนินการดังกล่าวแล้ว ต้องตรวจสอบให้แน่ใจว่าได้ทากลับให้สู่สภาพเดิมโดยปฏิบัติตามย้อนลำดับ ① ~ ③.

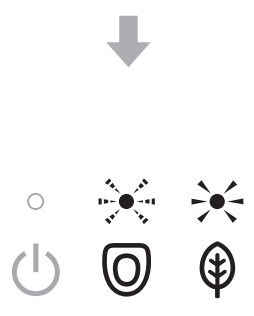
<Chú ý> Sau khi thao tác xong, hãy quay trở lại ban đầu theo trình tự ngược lại từ ① ~ ③.



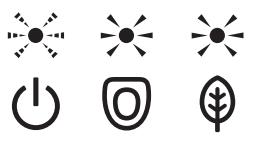
14



供水中
Water tank filling.
Alimentation d'eau en cours.
Tanque de agua de llenado.
Tanque de água enchendo.
Наполнение бака для воды.
給水中
급수 중
กำลังจ่ายน้ำ
Cấp nước vào két.

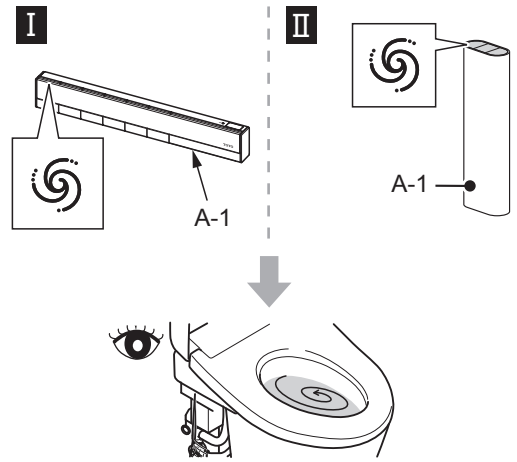


供水中
Water tank filling.
Alimentation d'eau en cours.
Tanque de agua de llenado.
Tanque de água enchendo.
Наполнение бака для воды.
給水中
급수 중
กำลังจ่ายน้ำ
Cấp nước vào két.

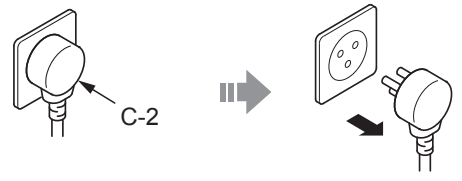


供水结束
Water tank filled.
Alimentation d' eau terminée.
Tanque de agua lleno.
Tanque de água cheio.
Бак для воды наполнен.
給水结束
급수 완료
จ่ายน้ำในถังน้ำแล้ว
Két nước được cấp đầy

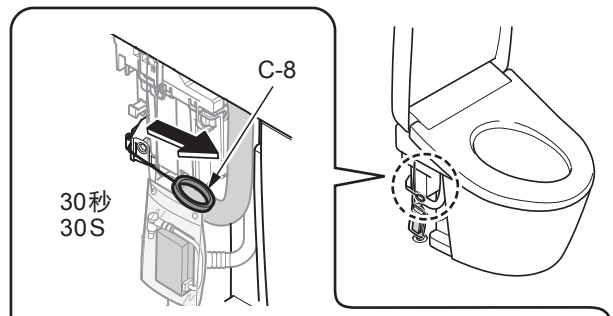
15



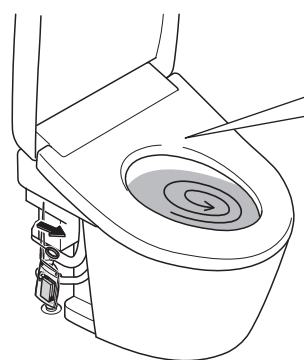
16



17



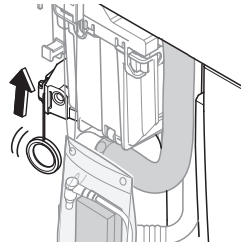
向上拉出
Pull on the cord until the bowl is full.
Tirez sur le cordon jusqu'à ce la cuvette soit pleine.
Tire del cordón hasta que la taza esté llena.
Puxe o cabo até que o vaso sanitário fique cheio.
Тяните за шнур, пока чаша унитаза не наполнится.
向上拉出
변기 내에 물이 가득할 때까지 계속 당긴다.
ดึงค้างไว้
Kéo dây cho đến khi bồn cầu đầy nước.



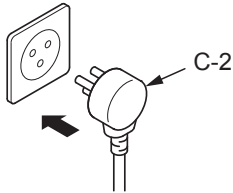
噼噼
Beep
Bip
Pitido
Vipe
Звуковой сигнал
嘩嘩
삐삐
เสียงบี๊บ
Tiếng kêu bip

18

松开
Loosen
Desserrez
Aflojar
Bipe
Отпустите
鬆開
놓습니다.
คลายออก
Nới lỏng

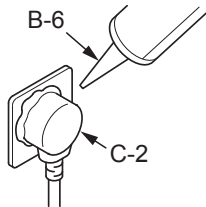


19

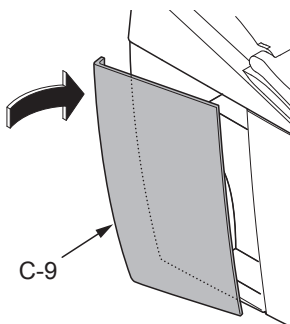


20

中国 / 香港 / 台湾 / 韩国 / 亚洲 / 大洋洲 / 中东
China / Hong Kong / Taiwan / Korea / Asia / Oceania / Middle East
Chine / Hong Kong / Taiwan / Corée / Asie / Océanie / Moyen-Orient
China / Hong Kong / Taiwán / Corea / Asia / Oceanía / Medio Oriente
China / Hong Kong / Taiwan / Coreia / Ásia / Oceania / Oriente Médio
Китай / Гонконг / Тайвань / Корея / Азия / Океания / Ближний Восток
中國 / 香港 / 台灣 / 韓國 / 亞洲 / 澳大利亞 / 中東
중국 / 홍콩 / 대만 / 한국 / 아시아 / 오세아니아 / 중동
จีน / ฮองกง / ไต้หวัน / เกาหลี / เอเชีย /
หมู่เกาะทางแปซิฟิก / ตะวันออกกลาง
Trung Quốc / Hồng Kông / Đài Loan / Hàn Quốc / Châu Á /
Châu Đại Dương / Trung Đông.

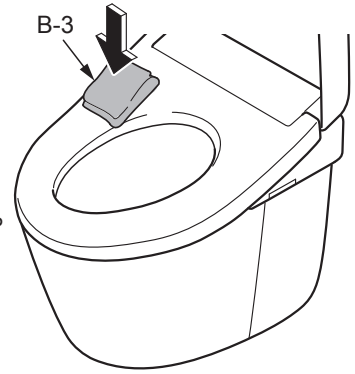


21

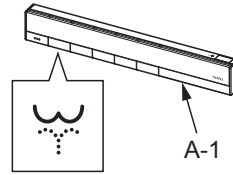


22

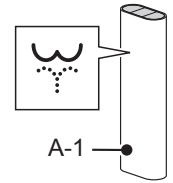
1
持续按住
Hold down
Maintenez appuyé
Mientras presiona
Mantenha pressionado
Нажать и удерживать
繼續按下
계속 누름
กดค้างไว้
Ấn và giữ.



2 I

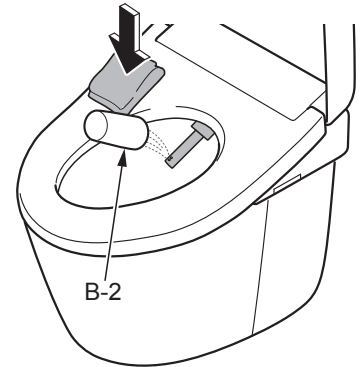


II

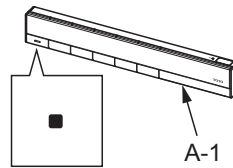


3

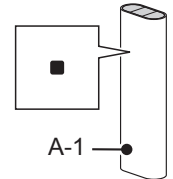
持续按住
Hold down
Maintenez appuyé
Mientras presiona
Mantenha pressionado
Нажать и удерживать
繼續按下
계속 누름
กดค้างไว้
Ấn và giữ.



4 I



II



施工方须知 / Information for the installer / Aux entrepreneurs en installation
Información para los contratistas / Informações aos encarregados da instalação
Информация для специалиста по установке / 致安裝公司 / 시공업자님께 드리는 부탁 말씀
ข้อมูลสำหรับผู้ติดตั้ง / Thông tin dành cho cửa hàng lắp đặt.

请在保证书中填写必要事项后, 务必将说明书交付给用户。

Fill in the necessary information on the warranty card and be sure to hand it to the customer.

Inscrivez les renseignements nécessaires sur la carte de garantie et veillez à la remettre au client.

Rellene con la información necesaria la tarjeta de garantía y asegúrese de entregársela al cliente.

Preencha as informações necessárias no cartão de garantia anexado ao manual de instruções e certifique-se de entregá-lo ao cliente.

Заполнить необходимую информацию в гарантийную карточку, и передать ее пользователю.

請務必在保證書內填寫必要事項後交給客戶。

취급설명서의 보증서에 필요사항을 기입한 후 반드시 고객에게 전해 주십시오.

ป้อนข้อมูลที่เป็นลงในบัตรรับประกันสินค้าและส่งให้แก่ลูกค้า

Điền các hạng mục cần thiết vào phiếu bảo hành sau đó đưa cho khách hàng.

请向用户说明本产品的功能、使用方法等内容。

Please explain the features and operation of the product to the customer.

Veillez expliquer les fonctionnalités et le fonctionnement du produit au client.

Por favor, explíquele al cliente las funciones del producto y cómo usarlas.

Explique os recursos e a operação do produto para o cliente.

Объяснить пользователю особенности устройства и работы крышки-сиденья изделия.

請向客戶說明產品的功能、使用方法。

제품의 기능, 사용방법에 대해서 사용자에게 설명해 주십시오.

อธิบายคุณสมบัติต่างๆ และการทำงานของผลิตภัณฑ์ให้ลูกค้าทราบ

Hãy giải thích cho khách hàng về cách sử dụng và tính năng của sản phẩm.

新建筑等房屋距离交给客户使用还有一段时间时;

- 请务必关闭分电盘的断路器或拔下电源插头。
- 为了避免电池漏液, 请务必取下遥控器内的干电池。

If the product will not be used for a long time (like when it is installed in an unoccupied, newly constructed building),

- Turn off power at the breaker on the distribution board or disconnect the power plug.
- To avoid leakage, remove the batteries from the remote control.

Si vous ne comptez pas utiliser le produit pendant une longue période, comme lorsque vous l'installez dans une nouvelle construction encore inoccupée,

- Désactivez le disjoncteur sur panneau de répartition ou débranchez la fiche d'alimentation.
- Retirez les piles de la télécommande pour éviter toute fuite des piles.

Si el producto no se utilizará durante un período prolongado, como en el caso de realizar la instalación en un edificio construido recientemente y que aún está desocupado,

- Apague el disyuntor del tablero de distribución o desconecte el enchufe de alimentación.
- Retire las baterías del control remoto para evitar fugas en las baterías.

Se o produto não será usado durante um longo período de tempo, como se for instalado em um prédio novo ainda não habitado,

- Coloque em OFF o disjuntor da placa de distribuição ou desconecte o aparelho da tomada.
- Retire as pilhas do controle remoto para evitar que vazem.

Если изделие не будет использоваться длительное время (при установке в незаселенных новостройках и пр.),

- Отключите питание или отсоедините штепсельную вилку.
- Для предотвращения утечки электролита извлеките батарейки из пульта дистанционного управления.

新建築等房屋而且交給客戶還有一段時間時;

- 請務必關閉配電盤的斷路器或拔下電源插頭。
- 為了避免電池漏液, 請務必取下遙控器內的乾電池。

신축이나 공사 등으로 고객에게 제품이 전달되기까지 시간이 걸릴 경우;

- 분전반의 차단기를 OFF로 하거나 전원 플러그를 뽑아 주십시오.
- 건전지 누액의 누출을 방지하기 위해 리모컨에서 건전지를 분리하여 주십시오.

หากจะไม่ใช้งานผลิตภัณฑ์เป็นเวลานาน (เช่น เมื่อติดตั้งผลิตภัณฑ์ในตึกที่เพิ่งสร้างเสร็จ และยังไม่มีการอยู่)

- ให้สับสะพานไฟบนแผงไฟไปที่ตำแหน่งปิด (OFF)
- ถอดแบตเตอรี่ออกจากรีโมตคอนโทรลเพื่อป้องกันไม่ให้สารละลายในแบตเตอรี่รั่วออกมา

Nếu sản phẩm lâu không sử dụng (chẳng hạn như chờ để lắp trong tòa nhà mới)

- Ngắt cầu dao trên bảng điều khiển hoặc rút phích cắm nguồn điện
- Nếu áp lực cấp nước thấp thì bàn cầu có thể không xả được.