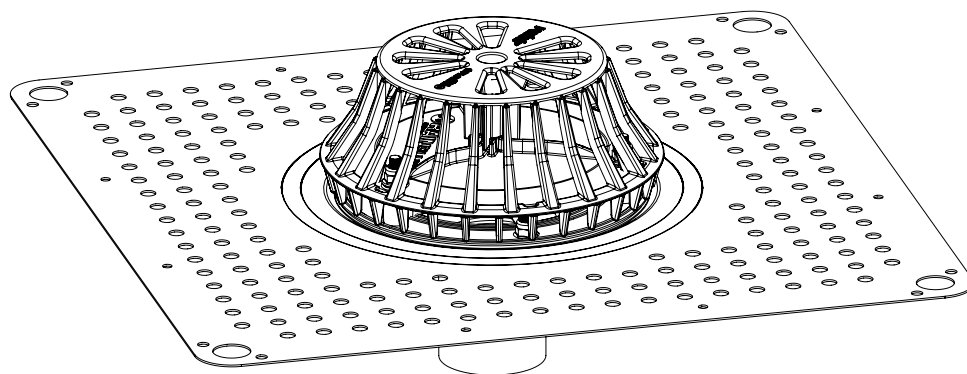


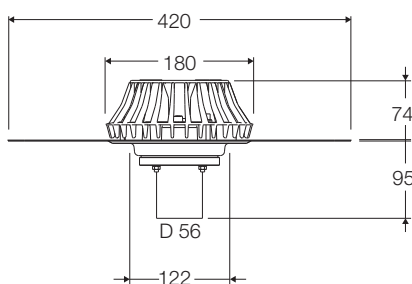
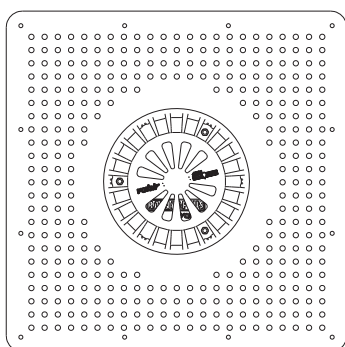
# RAINPLUS 56-S

**INSTALLATION PÅ TAK MED TÄTSKIKT  
(SVETSBART MEMBRAN, BITUMEN)**

**INSTALLATION ON WATERPROOFED ROOF  
(WELDABLE MEMBRANES)**



COD. VS0420020 - VS0420020SE



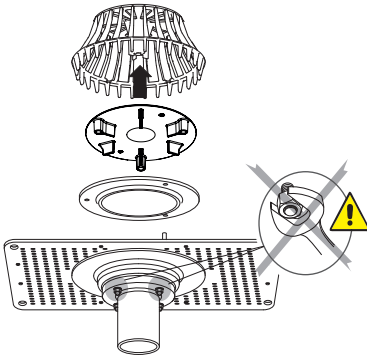
Takbrunnen skall installeras på ett plant underlag.  
*Outlet must be installed perfectly level on a flat surface.*

Alla mått är i mm. - *All the dimensions are in mm.*

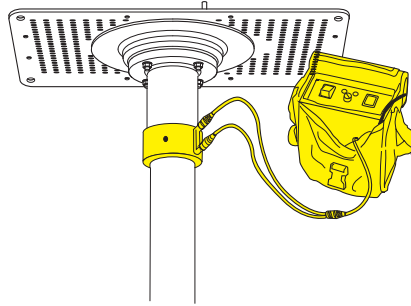
Takbrunnen skall installeras på ett plant underlag. - *Outlet must be installed perfectly level on a flat surface.*

# MONTERING PÅ TAK - ASSEMBLY ON ROOF

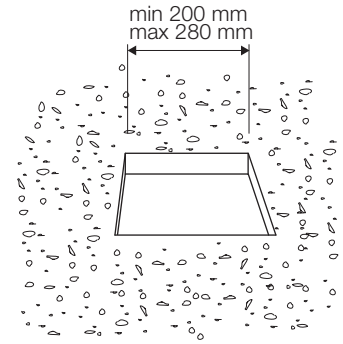
1



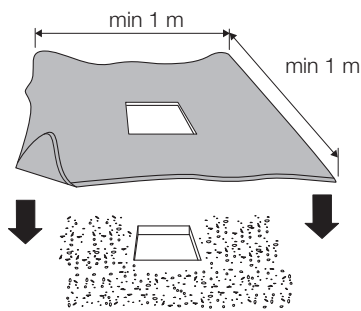
2



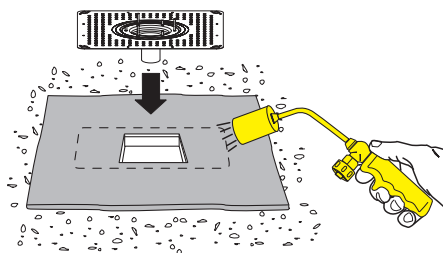
3



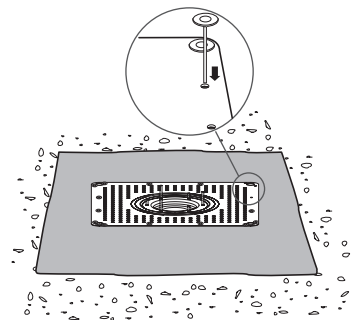
4



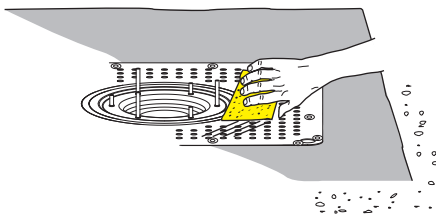
5



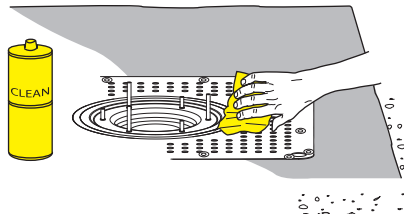
6



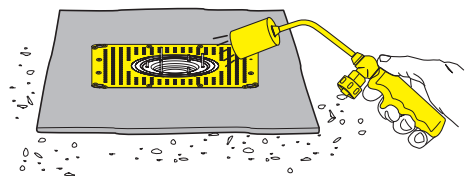
7



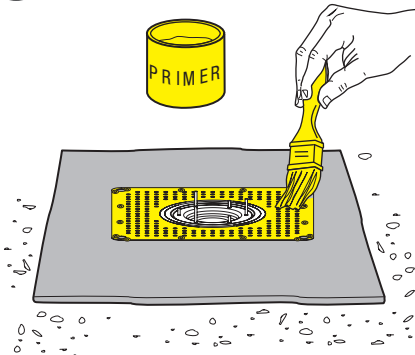
8



9

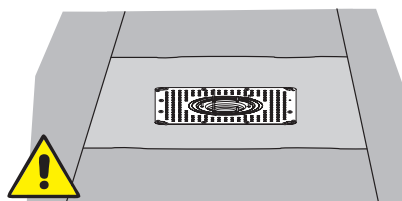


10

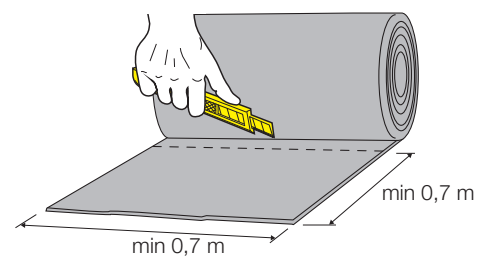


11

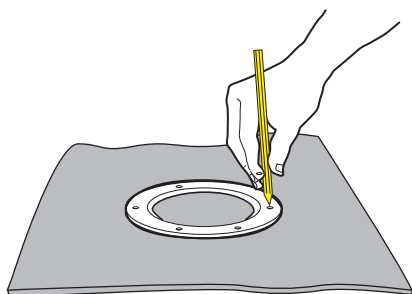
För att installera tätskiktet, följ monteringsanvisningarna från tillverkaren av tätskiktet.  
To install the membranes follow the installation rules of the membrane's manufacturer.



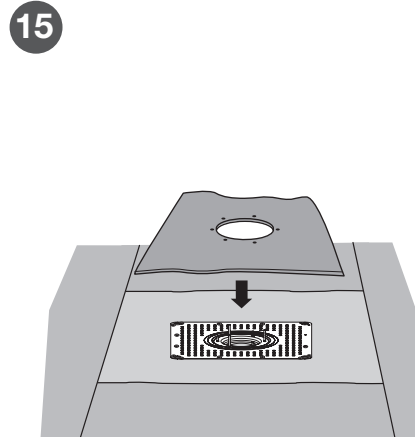
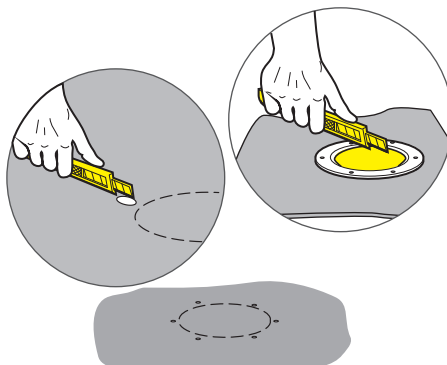
12



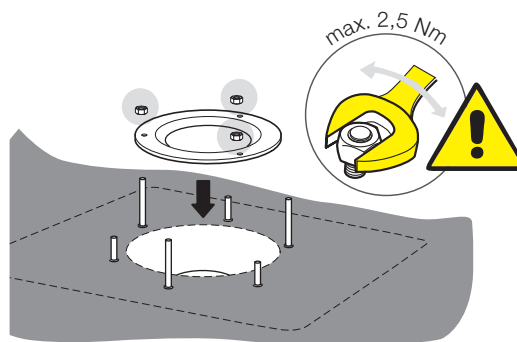
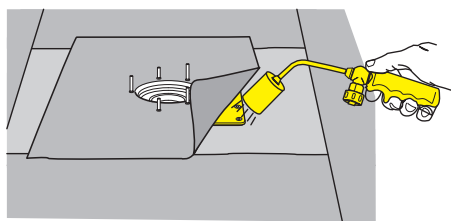
- 13** Använd gummipackning VS0420156 som mall när hålbilden ritas på PVC-duken.  
*Use the gasket VS0420156 to draw on the waterproofing membrane the 6 positioning holes and the main one.*



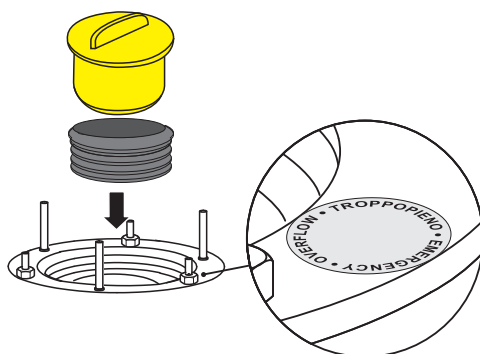
- 14** Skär ut hålen enligt hålbilden från gummipackningen VS0420156. Storleken på centrumhålet skall vara 105-115 mm. De 6 mindre hålen skall vara 6 mm.  
*The main central hole must have a  $\varnothing$  between 105 and 115 mm, and the 6 positioning holes of a  $\varnothing$  of approximately 6 mm.*



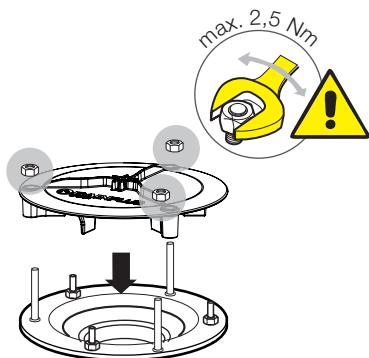
- 16**
- 17** Handverktyg bör användas då skruvdragarens hastighet kan förstöra gängan.  
*Fix the flange to the body of the outlet using manual tool. Ensure that the nuts are not over tightened.*



- 18** För att plugga takbrunnen vid behov eller under installation, använd gumminippel (50/40) och ändhuv (Ø 40). (Ingår ej vid leverans av takbrunn. Beställs separat av Beulco Armatur AB).  
*Use the rubber gasket and the cap to block the water flow during the installation on the job site. These 2 components are not included in the outlet box.*

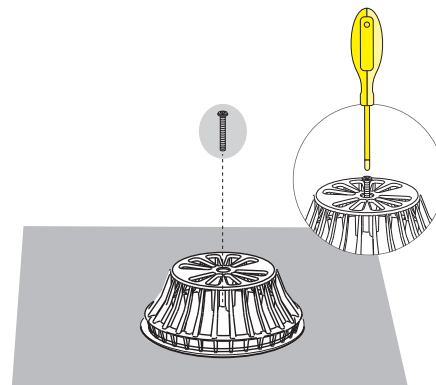


- 19** Handverktyg bör användas då skruvdragarens hastighet kan förstöra gången.  
*Fix the flange to the body of the outlet using manual tool. Ensure that the nuts are not over tightened.*



- 20**
- 

- 21** Vid behov använd medföljande skruv för att fästa lövsilen på luftlåset.  
*If necessary use the tapping screw supplied to fix the leaf guard to the anti-vortex plate.*



## DRIFT OCH UNDERHÅLL - MAINTENANCE

Tak måste regelbundet rensas från löv, skräp och allt annat som kan orsaka igensättning av brunnarna. Tidsperioden mellan underhåll av tak och brunnar beror på miljöförhållandena (vind, träd, grus, etc.). Det rekommenderas att underhåll utförs innan regnperioden börjar. Vid snöskottning vidta försiktighet runt lövsilen.

*Roofs must be cleaned regularly removing any leaves, debris or anything else that may cause the outlets to block. The interval in witch the outlets must be cleaned should be in accordance with local environmental conditions (wind, trees, season etc). It is also advisable to carry this maintance out just rainy season. Watch out the leaf guard during snow shovelling.*

- 1**
- 
- 2**
- 
- 3**
-