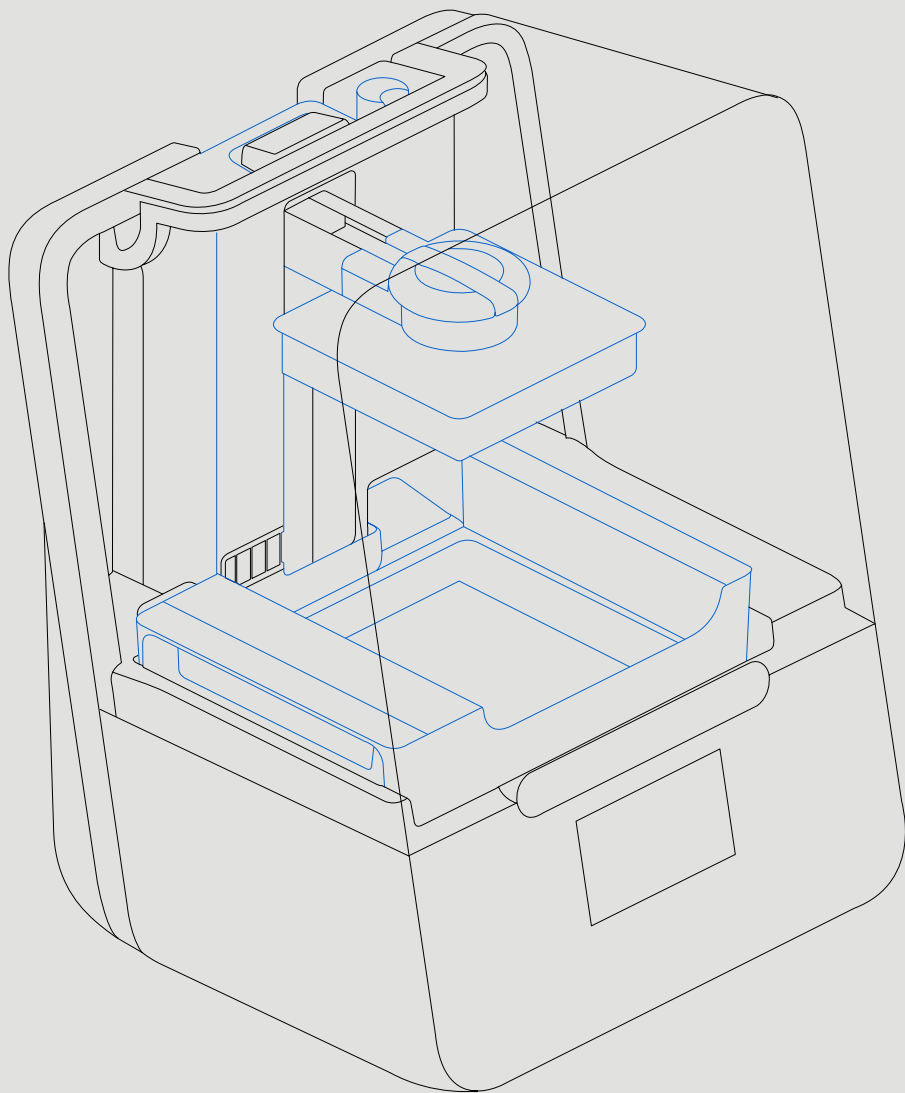


Руководство | Form 3



Инструкция по установке и эксплуатации

Form 3

3D-принтер Low Force Stereolithography (LFS)

Инструкция на русском языке
Внимательно ознакомьтесь с этим
руководством и сохраните его для
использования в будущем.

Май 2019 г.

РЕД. 01

© Formlabs

formlabs 

1. Содержание

1.	Предисловие	6
1.1	Ознакомьтесь с инструкциями и сохраните их	6
1.2	Получение документации и информации	6
2.	Введение	8
2.1	Предусмотренное назначение	8
2.2	Технические характеристики	9
2.3	Компоненты изделия	10
2.4	Сведения о дисплее	10
3.	Предупреждения об опасности	11
3.1	Безопасность компонентов и подсистем	11
3.2	Средства индивидуальной защиты (СИЗ)	13
3.3	Характеристики используемых инструментов	14
4.	Подготовка к работе	15
4.1	Организация рабочего пространства	15
4.2	Распаковка Form 3	15
4.3	Установка Form 3	16
4.4	Подключение Form 3	19
4.5	Перемещение Form 3	20
5.	Печать с помощью Form 3	23
5.1	Условия эксплуатации	23
5.2	Печать	23
5.3	Обработка	24
5.4	Управление принтером	24
5.5	Аварийные и чрезвычайные ситуации	25
6.	Техническое обслуживание	26
6.1	Осмотр изделия	26
6.2	Проверка, выполняемая между печатью	27
6.3	Ежемесячный осмотр и техническое обслуживание	27
6.4	Периодический осмотр и техническое обслуживание	28
6.5	Плановое техническое обслуживание	29

7.	Устранение неисправностей и ремонт	33
7.1	Сбор журналов диагностики	33
7.2	Возврат к заводским настройкам	33
7.3	Очистка после неудачной печати	33
7.4	Поиск и устранение неисправностей	34
7.5.	Демонтаж и ремонт	38
8.	Утилизация	39
8.1	Указания по переработке и утилизации	39
9.	Указатель	42
10.	Глоссарий	43
11.	Соответствие стандартам	48



Прежде чем приступить к эксплуатации изделия Form 3, внимательно ознакомьтесь с этим руководством и приведенными в нем инструкциями по технике безопасности. Невыполнение этого указания может привести к тяжелым травмам или летальному исходу.

ОТКАЗ ОТ ОБЯЗАТЕЛЬСТВ

Компания Formlabs прилагает все усилия, чтобы сделать эту инструкцию максимально простой, всеобъемлющей и правильной. Предоставленная в этом документе информация содержит общее описание и (или) технические характеристики соответствующих изделий. Этот документ не должен использоваться для определения пригодности или надежности соответствующих изделий для тех или иных условий применения и не заменяет собой такие документы. Пользователи изделия или наладчики технических средств обязаны выполнить полный анализ соответствующих рисков, провести оценку и испытания изделий с учетом условий их эксплуатации. Компания Formlabs, ее аффилированные и дочерние предприятия не несут никакой ответственности за неправильное использование информации, приведенной в этом документе. Если у вас есть какие-либо предложения по улучшению или изменению этого документа или вы нашли в нем ошибки, сообщите об этом нам.

© Formlabs, 2019. Все права защищены.

support.formlabs.com

ТОВАРНЫЕ ЗНАКИ

Все наименования изделий, логотипы и торговые марки принадлежат их владельцам. Все названия компаний, изделий и услуг в этом руководстве приводятся только для идентификации. Использование этих названий, логотипов и торговых марок не является высказыванием в их поддержку.

РЕДАКЦИИ ДОКУМЕНТА

Дата	Версия	Изменения документа
Март 2019 г.	РЕД. 00	Первая публикация
Май 2019 г.	РЕД. 01	Обновлены сведения о соответствии стандартам и упаковке

1. Предисловие

Поздравляем вас с приобретением принтера Form 3. Благодарим вас за этот выбор от лица компании Formlabs. Приведенные в этом руководстве инструкции позволяют квалифицированным сотрудникам получить представление о настройке, монтаже, эксплуатации и техническом обслуживании 3D-принтера Form 3, а также о технике безопасности при выполнении соответствующих операций. Эти инструкции предназначены для всех, кто выполняет монтаж или техническое обслуживание изделия Form 3 либо взаимодействует с ними каким-либо иным образом. Молодые и неопытные пользователи должны работать под наблюдением специалистов. Это позволит сделать работу приятной и безопасной.

1.1 Ознакомьтесь с инструкциями и сохраните их

Прежде чем приступить к эксплуатации изделия Form 3, внимательно ознакомьтесь с этим руководством и приведенными в нем инструкциями по технике безопасности. Невыполнение этого указания может привести к тяжелым травмам или летальному исходу. Сохраните все сведения и инструкции по технике безопасности для использования в будущем и предоставляйте их последующим пользователям изделия.

Придерживайтесь всех инструкций. Это позволит избежать пожаров, взрывов, поражения электрическим током и других опасностей, которые могут привести к повреждению имущества и (или) тяжелым или смертельным травмам.

Работать с принтером Form 3 разрешается только лицам, внимательно ознакомившимся с содержанием этого руководства по эксплуатации. Убедитесь, что все лица, работающие с изделием Form 3, прочитали эти предупреждения и инструкции и выполняют их. Компания Formlabs не несет ответственности за материальный ущерб и травмы, возникшие из-за неправильного обращения или невыполнения инструкций по технике безопасности. В этом случае гарантия будет аннулирована.

1.2 Получение документации и информации

На сайте support.formlabs.com можно:

- получить доступ ко всей документации по продукции компании Formlabs в последней редакции;
- отправить в компанию Formlabs запрос на предоставление документации, инструкций по эксплуатации и технической информации;
- оставить комментарии или отзывы о том, что уже хорошо и что еще можно улучшить. Комментарии пользователей очень важны для компании Formlabs;
- отправить запрос на прохождение дополнительных учебных программ или инструктажей.

1.2.1 Техподдержка и обслуживание

Сохраните документы о покупке, чтобы оставить за собой право на гарантийное обслуживание. Характер предоставляемого обслуживания зависит от статуса гарантии на принтер. При обращении в компанию Formlabs по вопросам технической поддержки обязательно указывайте серийное наименование изделия.

Вместо серийного номера каждому прибору Formlabs присвоено серийное наименование.

Это уникальный идентификатор, дающий представление об истории производства, продаж и ремонта и позволяющий распознать устройство при подключении к сети. Серийное наименование указано на задней панели в формате «ПрилагательноеЖивотное».

Поставщики продукции Formlabs также предоставляют поддержку и услуги. Если компания Formlabs или сертифицированный поставщик услуг предлагают другие или расширенные гарантии, то могут применяться условия такого дополнительного предложения. Если вы приобрели изделие у сертифицированного поставщика услуг, то, прежде чем обращаться за помощью в компанию Formlabs, необходимо связаться с этим поставщиком.

По вопросам поддержки или обслуживания, включая предоставление сведений об изделии, техническую поддержку и помощь с инструкциями, следует обращаться в компанию Formlabs или к сертифицированному поставщику услуг:

support.formlabs.com

США

Formlabs, Inc.
35 Medford St.
Somerville, MA, USA, 02143

Германия

Formlabs GmbH
Nalepastrasse 18
12459 Berlin, Germany

1.2.2 **Гарантия**

Это изделие защищено гарантией. Компания Formlabs предоставляет гарантию на все оборудование, производимое под маркой Formlabs. Если не указано иное, Условия предоставления услуг, включая эту Гарантию, представляют собой полное и исчерпывающее соглашение между вами и компанией Formlabs в отношении Услуги и всей приобретенной продукции Formlabs и заменяет собой все предыдущие и текущие договоренности, предложения и соглашения между вами и компанией Formlabs — как в электронной, так и в устной или письменной форме. Ниже приводятся гарантии Formlabs, предназначенные для различных регионов:

США

formlabs.com/support/terms-of-service/#Warranty

ЕС (английский)

formlabs.com/support/terms-of-service/eu/

ЕС (немецкий)

formlabs.com/de/support/terms-of-service/eu/

ЕС (французский)

formlabs.com/fr/support/terms-of-service/eu/

2. Введение

2.1 Предусмотренное назначение

Form 3 — это коммерческий точный инструмент, предназначенный для изготовления изделий из фотополимерной смолы по проектам пользователей методом аддитивного производства. Окончательные рабочие характеристики отвержденной фотополимерной смолы зависят от соответствующих инструкций по эксплуатации, назначения, условий эксплуатации, прочих используемых материалов, конечного использования и других факторов.



УВЕДОМЛЕНИЕ

В некоторых случаях изделия из разных партий, либо различные части одного изделия, изготавливаемого в процессе аддитивного производства, могут иметь различные рабочие характеристики. Такие различия могут быть незаметными на первый взгляд и могут проявляться в виде непредвиденных дефектов в моделях, изготовленных в процессе аддитивного производства.



ПРЕДУПРЕЖДЕНИЕ

Вы обязаны проверять соответствие аддитивных технологических процессов, стереолитографии, принтера Form 3, а также используемых моделей и материалов предусмотренному назначению и условиям применения перед началом эксплуатации. Компания Formlabs ни при каких обстоятельствах не несет ответственность за возможный ущерб, смерть или травмы, полученные вами или третьими лицами в связи с вашим использованием продукции Formlabs. В максимально допустимой законодательством степени компания Formlabs **КАТЕГОРИЧЕСКИ ОТРИЦАЕТ ЛЮБЫЕ ПРЯМЫЕ ИЛИ КОСВЕННЫЕ ГАРАНТИИ ПРИГОДНОСТИ** изделия для каких-либо определенных целей, так как характер и обстоятельства такого использования предусмотреть невозможно.



ПРЕДУПРЕЖДЕНИЕ

Компания Formlabs не производит медицинские устройства. Компания Formlabs предоставляет инструменты и материалы, которые можно использовать для различных целей, но не предоставляет гарантий безопасности или эффективности устройств, изготовленных с помощью продукции Formlabs. Некоторые изделия Formlabs, например так называемые «биосовместимые» полимеры, отвечают соответствующим отраслевым стандартам. Названия стандартов и важные технические сведения могут быть указаны в технических характеристиках. Изделия проходят испытания по соответствующим протоколам, что позволяет подтвердить характеристики и соответствие требованиям применимых стандартов. Биосовместимые полимеры — это специализированный продукт, который разработан для медицинских специалистов и должен использоваться в соответствии с инструкцией по применению.



ПРЕДУПРЕЖДЕНИЕ

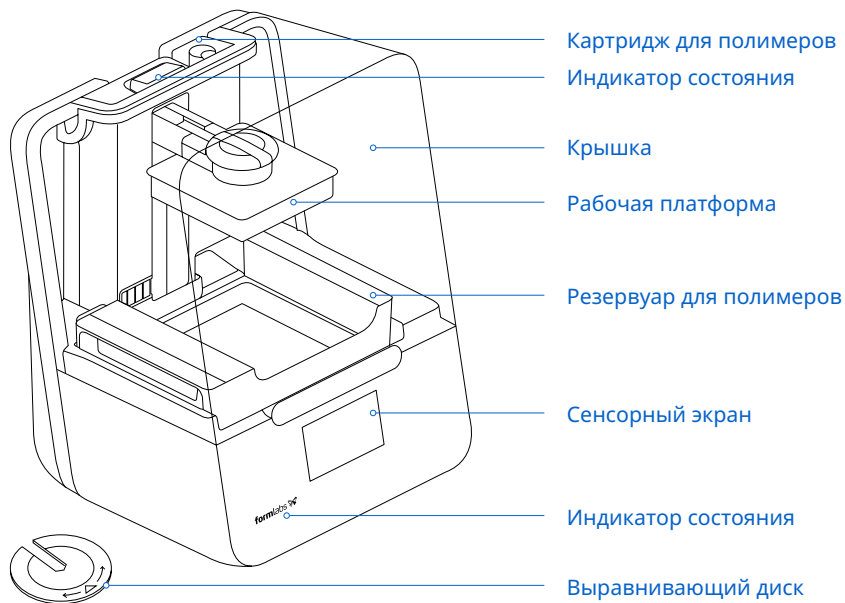
- Не модифицировать — Принтер Form 3 предназначен для эксплуатации в поставленном состоянии. Внесение изменений в конструкцию принтера без прямого разрешения компании Formlabs и соответствующих указаний аннулирует вашу гарантию и может привести к травмам и выходу прибора из строя.

2.2 Технические характеристики

	Принтер Form 3	Картридж для полимеров	Form 3 Резервуар для полимеров	Form 3 Рабочая платформа
Габариты в упаковке	57×51×69 см	24×20×8 см	35×30×8 см	18×17×8 см
Вес брутто	22,7 кг	1,5 кг	1,4 кг	0,67 кг
Масса изделия	17,5 кг	1,35–1,6 кг	0,8 кг	0,65 кг

Технологии 3D-печати	Low Force Stereolithography (LFS)
Минимальные размеры для удобного доступа	Ширина: 40 см Глубина: 53 см Высота: 78 см
Масса:	17,2 кг
Рабочая температура	Автоподогрев до 35 °C
Контроль температуры	Рабочая камера с подогревом воздуха
Требования к питанию	100–240 В пер. тока 2,5 А 50/60 Гц 220 Вт
Технические характеристики лазера	1 Light Processing Unit (LPU) - Лазерный модуль Отвечает требованиям стандарта EN 60825-1:2014 Лазерная аппаратура класса 1 Фиолетовый лазер, длина волны 405 нм Мощность 250 мВт
Размер лазерного пятна (ПШПВ)	85 мкм (0,0033 дюйма)
Сведения об излучении	Принтер Form 3 относится к лазерной аппаратуре класса 1. Допустимое излучение не превышает ограничения класса 1.
Сетевые интерфейсы	Wi-Fi, Ethernet и USB
Интерфейс Ethernet	Разъем LAN RJ-45 Ethernet (10BASE-T/100BASE-TX/1000BASE-T) Подключение с помощью кабеля Ethernet (не входит в комплект поставки): категория не ниже Cat5, либо Cat5e или Cat6 для 1000BASE-T.
Интерфейс Wi-Fi	Протокол: IEEE 802.11 b/g/n Частота: 2,4 ГГц, 5 ГГц Поддерживаемые методы шифрования: WPA/WPA2
Излучение шума	Не превышает 70 дБ(А).
Управление принтером	Интерактивный сенсорный экран
Система подачи полимера	Автоматическая
Объем печати	145×145×185 мм
Поддерживаемые структуры	Автоматическая генерация Съемные

2.3 Компоненты изделия



2.4 Сведения о дисплее

Дисплей принтера Form 3 состоит из индикаторов состояния и сенсорного экрана. На сенсорном экране отображаются сведения о модели, параметры и сообщения об ошибках. Это основной элемент пользовательского интерфейса принтера Form 3. Индикаторы состояния сигнализируют о состоянии принтера. Расшифровку сигналов индикаторов можно прочитать на сенсорном экране. Для получения подробной справки и визуальных справочных материалов выполните поиск на сайте **support.formlabs.com**.

3. Предупреждения об опасности



Прежде чем приступить к эксплуатации изделия Form 3, внимательно ознакомьтесь с этим руководством и приведенными в нем инструкциями по технике безопасности. Невыполнение этого указания может привести к тяжелым травмам или летальному исходу.

Молодые и неопытные пользователи должны работать под наблюдением специалистов. Это позволит сделать работу приятной и безопасной.

Инструкция содержит предупреждения и информацию о технике безопасности. Ниже приводится описание соответствующих символов.



Опасность указывает на угрозу с высокой степенью риска, которая приведет к летальному исходу или тяжелой травме в случае несоблюдения соответствующих правил.



Предупреждение указывает на угрозу со средней степенью риска, которая может привести к летальному исходу или тяжелой травме в случае несоблюдения соответствующих правил.



Внимание указывает на угрозу с низкой степенью риска, которая может привести к травме низкой или средней степени тяжести в случае несоблюдения соответствующих правил.



Уведомление указывает на важные сведения, не связанные с опасностью.



ПРЕДУПРЕЖДЕНИЕ: Луч лазера опасен для зрения. Избегайте прямого контакта.



ОПАСНОСТЬ: Изопропиловый спирт является легковоспламеняющимся химическим веществом.

3.1 Безопасность компонентов и подсистем

3.1.1 Лазер



Лазерная аппаратура класса 1. Снимать корпус принтера разрешается только после разрешения компании Formlabs или сертифицированного поставщика услуг. Прежде чем демонтировать корпус, необходимо отсоединить шнуры питания.

Допустимое излучение не превышает ограничения класса 1. В приборе установлен лазерный диод, имеющий такие технические характеристики:

Диод: **Фиолетовый (405 нм)** **Максимальная мощность: 250 мВт**

Луч лазера опасен для зрения, поэтому необходимо избегать прямого контакта с ним. В принтере Form 3 предусмотрена система блокировки, автоматически отключающая

лазер при открытии крышки. В случае нарушения целостности системы или ее выхода из строя существует опасность воздействия лазерного излучения класса 3В.

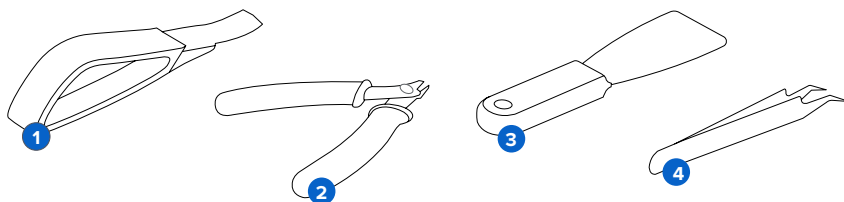
Сертификация лазера:

МЭК 60825-1:2014

EN 60825-1:2014

Отвечает стандартам производительности Управления по санитарному надзору за качеством пищевых продуктов и медикаментов США (FDA) для лазерной аппаратуры, с учетом исключений, описанных в Информационном сообщении о лазерной аппаратуре № 56 от 8 мая 2019 г.

3.1.2 Острые инструменты



Ряд принадлежностей относится к острым инструментам, а именно: инструмент для извлечения моделей **1**, кусачки **2**, шпатель **3** и пинцет **4**.



ВНИМАНИЕ

Опасность пореза. Использование этих инструментов на скользких поверхностях (например, на рабочей платформе с полимерным покрытием) может привести к непреднамеренному движению. Направляйте острые инструменты от себя, особенно при резке или соскребаии.

3.1.3 Полимеры

Относитесь к полимерам Formlabs, как к средству бытовой химии. Придерживайтесь стандартных правил техники безопасности при работе с химическими веществами и указаний компании Formlabs по обращению с полимерами.

Как правило, полимеры Formlabs не сертифицированы для использования с пищевыми продуктами или для применения в организме человека в медицинских целях. Но биосовместимые полимеры, такие как Dental SG Resin, биологически безопасны при определенных типах и длительности воздействия на организм человека. Чтобы узнать больше, ознакомьтесь с подробными сведениями о различных полимерах.



ПРЕДУПРЕЖДЕНИЕ

Категорически запрещено проглатывать полимеры в жидкой или твердой форме. При проглатывании немедленно обратитесь в токсикологический центр или к врачу.



УВЕДОМЛЕНИЕ

Для понимания техники безопасности и правил работы с материалами Formlabs всегда используйте в качестве основного источника информации паспорт безопасности вещества (ПБВ).

3.1.4 Радиопомехи

Это оборудование прошло испытания, подтвердившие его соответствие ограничениям цифрового устройства класса B, описанным в части 15 раздела 47 Свода федеральных правил Федерального агентства США по связи (FCC). Эти ограничения предназначены для обеспечения разумной защиты от вредных помех при эксплуатации оборудования в коммерческих условиях. Это оборудование генерирует, использует и может излучать электромагнитные помехи радиочастотного диапазона. Несоблюдение описанных в этом руководстве указаний при монтаже и эксплуатации может привести к возникновению помех для радиосвязи. Эксплуатация этого оборудования в жилой зоне может привести к возникновению помех. В таком случае пользователь должен будет устранить помехи за свой счет.

Внесение в это изделие изменений, не согласованных с компанией Formlabs, может привести к нарушению требований к электромагнитной совместимости (ЭМС) и беспроводной связи и утрате вами права на эксплуатацию изделия.

Это изделие продемонстрировало соответствие требованиям электромагнитной совместимости в условиях, включающих использование совместимых периферийных устройств с экранированными кабелями, соединяющими системные компоненты. Использовать совместимые периферийные устройства и экранированные кабели между компонентами системы очень важно, так как это позволяет снизить вероятность возникновения помех для радиоприемников, телевизоров и других электронных устройств.



ВНИМАНИЕ

Применение средств управления или регулировки либо выполнение каких-либо процессов, не описанных в этом документе, может привести к возникновению воздействия вредного излучения.

3.1.5 Изопропиловый спирт



УВЕДОМЛЕНИЕ

Компания Formlabs не производит изопропиловый спирт. Подробные сведения о безопасности можно получить у производителя или поставщика этого химического вещества. Строго придерживайтесь всех инструкций по технике безопасности для приобретенного вами изопропилового спирта. Изопропиловый спирт может быть легковоспламеняющимся и даже взрывоопасным веществом, поэтому его следует хранить вдали от источников тепла, огня или искр. Неиспользуемые емкости с изопропиловым спиртом следует хранить в закрытом или накрытом состоянии. Кроме того, работать с изопропиловым спиртом рекомендуется в защитных перчатках в хорошо проветриваемом помещении.

3.2 Средства индивидуальной защиты (СИЗ)



ПРЕДУПРЕЖДЕНИЕ

Полимеры могут вызывать зуд или аллергические реакции на коже. При работе с жидкими полимерами и поверхностями с полимерным покрытием надевайте перчатки. Хорошо мойте кожу с мылом.



Иногда при удалении поддерживающих структур от них могут откалываться маленькие кусочки. Остерегайтесь мелких летящих осколков. Используйте средства защиты органов зрения и перчатки для защиты кожи и глаз.

3.3 Характеристики используемых инструментов

Принтер Form 3 допускается использовать только с принадлежностями, входящими в комплект поставки, и дополнительными инструментами, рекомендованными компанией Formlabs. Использование принадлежностей и материалов сторонних производителей может привести к выходу изделия из строя.

Приобретите дополнительные материалы:

- Держите запас **бумажных полотенец**, чтобы поддерживать рабочее место для печати и постобработки в чистоте.
- Очищайте оптические поверхности, включая оптическое стекло и нижнюю часть резервуара для полимеров, **безворсовыми салфетками PFC*PAD**.
- **Изопропиловый спирт (концентрацией не менее 90 %)** — рекомендуемый раствор для протирания моделей и очистки жидких полимеров после завершения печати каждой модели.
- Подключите принтер к локальной сети с помощью **кабеля Ethernet**.
- Используйте **одноразовые перчатки с защитой от химических веществ** (например, нитриловые или неопреновые) при работе с полимерами оптикой и поверхностями с полимерным покрытием.
- Надевайте **защитные очки** при работе с жидкими полимерами, извлечении напечатанных моделей и удалении поддерживающих структур.
- Очищайте крышку и наружные части корпуса **неабразивной тканью из микрофибры**, смоченной в **мыльной воде** или **бытовом моющем средстве**, например средстве для мытья стекол.

4. Подготовка к работе

4.1 Организация рабочего пространства

Выберите устойчивую и ровную поверхность для монтажа и эксплуатации принтера Form 3. Для обеспечения комфортного доступа нужно предусмотреть такие минимальные размеры:

Ширина: 40 см

Глубина: 53 см

Высота: 78 см

Предусмотрите дополнительное пространство для принадлежностей, таких как Form 3 Finish Kit, Form Wash и Form Cure.

4.2 Распаковка изделия Form 3

Во время распаковки осмотрите изделие Form 3 на предмет наличия повреждений или отсутствия компонентов. В случае повреждения или отсутствия компонентов обратитесь в компанию Formlabs или к сертифицированному поставщику услуг.

Чтобы распаковать изделие Form 3:

1. Откройте коробку в верхней части. Если коробка открывается сбоку, сложите боковую часть.
2. Поднимите принтер в лотке для переноски из коробки за предусмотренные ручки.
3. Извлеките принтер из лотка для переноски и установите его на подготовленное рабочее место.
4. Удалите оставшуюся упаковку с наружной стороны принтера.



УВЕДОМЛЕНИЕ

Удалите все упаковочные материалы и освободите корпус Light Processing Unit (LPU), прежде чем подавать питание.

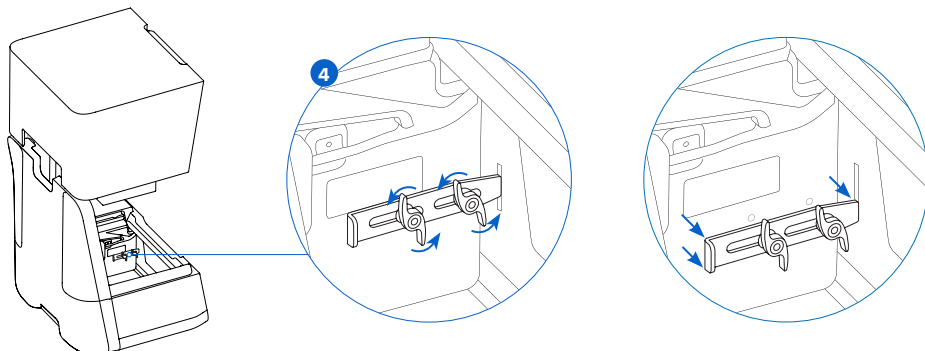
Чтобы освободить корпус LPU из положения для транспортировки:

1. Откройте крышку принтера.
2. Прочтите информацию, нанесенную на наклейке, обернутой вокруг корпуса LPU, и удалите ее.
3. Найдите защелку с левой стороны корпуса LPU.
4. Вручную поверните винт с рифленой головкой против часовой стрелки. Ослабьте и извлеките два винта с рифлеными головками и защелку.
5. Сохраните защелку и винты вместе с оригинальной упаковкой принтера.



УВЕДОМЛЕНИЕ

Сохраните упаковочные материалы принтера Form 3 для возможной транспортировки в будущем. Наличие оригинальной упаковки — обязательное условие для предоставления гарантийного обслуживания.



4.3 Монтаж изделия Form 3

4.3.1 Подсоедините кабели

Подсоедините кабель питания к принтеру и источнику питания.

Файлы можно загружать с помощью USB, Wi-Fi и Ethernet. Для передачи данных по USB подключите принтер к находящемуся рядом компьютеру. Для передачи данных по Ethernet подключите принтер к разьему Ethernet.

4.3.2 Установите принтер по уровню



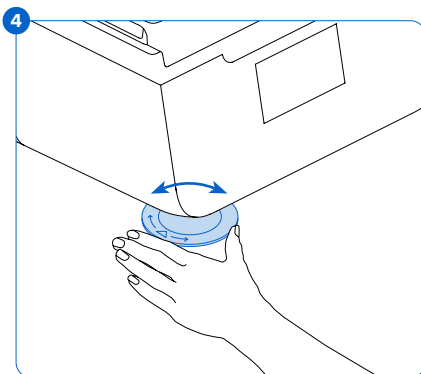
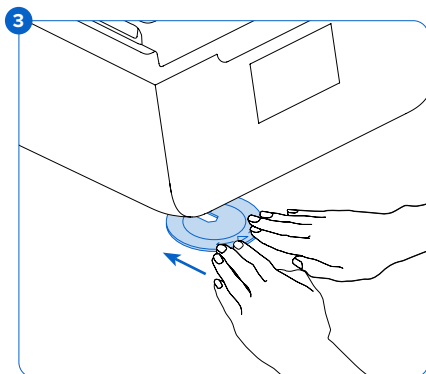
УВЕДОМЛЕНИЕ

Принтер должен быть установлен на ровной поверхности, чтобы полимер не выливался из резервуара во время печати. Для обеспечения оптимальной точности печати все четыре ножки должны опираться на твердую поверхность.

Прежде чем приступать к печати, необходимо обеспечить установку принтера Form 3 строго по уровню. При появлении соответствующего сообщения воспользуйтесь выравнивающим диском, чтобы поднять или опустить ножку принтера.

Чтобы установить изделие Form 3 по уровню:

1. Подключите принтер к источнику питания. Если на сенсорном экране появятся сообщения о необходимости регулировки принтера, воспользуйтесь выравнивающим диском.
 - а. Процесс первоначальной настройки принтера включает процедуру установки по уровню.
2. Следуйте инструкциям на экране, чтобы отрегулировать ножки принтера.
- 3 Установите выравнивающий диск в соответствующем углу. Закрепите защелки выравнивающего диска на ножке.
- 4 Поверните инструмент по часовой стрелке для поднятия и против часовой стрелки для опускания принтера.
 - а. Принтер поставляется с полностью вкрученными ножками. Увеличить высоту ножки можно только в процессе первоначальной настройки принтера.
5. Регулируйте высоту ножки, пока на сенсорном экране не появится сообщение о том, что принтер установлен по уровню.



4.3.3 Установка резервуара для полимеров и смесителя



ВНИМАНИЕ!

Опасность разлива. Если угол наклона резервуара для полимеров превысит 5–10°, из него может пролиться полимер. Держите резервуар для полимеров ровно двумя руками. Чтобы осмотреть и очистить нижнюю часть резервуара для полимеров, опорожните его. Старайтесь не проливать полимер из резервуара.

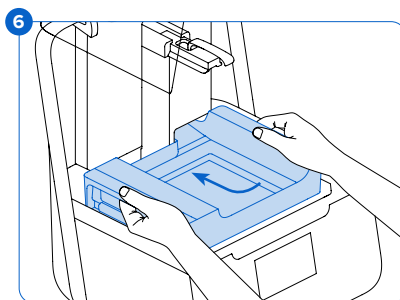


ПРЕДУПРЕЖДЕНИЕ

Полимеры могут вызывать зуд или аллергические реакции на коже. При работе с жидкими полимерами и поверхностями с полимерным покрытием надевайте перчатки. Хорошо мойте кожу с мылом.

Чтобы установить резервуар для полимеров:

1. Откройте крышку принтера.
2. Снимите крышку корпуса резервуара.
3. Снимите упаковочные материалы с резервуара.
4. Приподнимите резервуар для полимеров, придерживая его руками с обеих сторон.



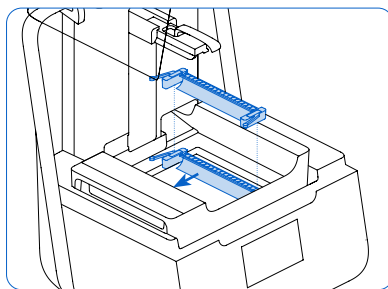
УВЕДОМЛЕНИЕ

Соблюдайте осторожность, чтобы не загрязнить нижнюю часть резервуара для полимеров отпечатками пальцев или жидким полимером.

5. Совместите боковые стенки резервуара для полимеров с левой и правой направляющими.
6. Нажмите на боковые ручки по направлению к задней стенке принтера и вниз, чтобы зафиксировать боковые стенки на направляющих. Надежная фиксация резервуара для полимеров сопровождается щелчком. Датчик обнаруживает резервуар для полимеров, и включается соответствующий индикатор состояния.

Чтобы вставить смеситель:

1. Поверните смеситель изогнутыми лопастями вверх к корпусу смесителя.
2. Вставьте смеситель в пазы и переместите его влево, в корпус смесителя. Изогнутые лопасти с обеих сторон зафиксируются, при этом будет слышен щелчок.

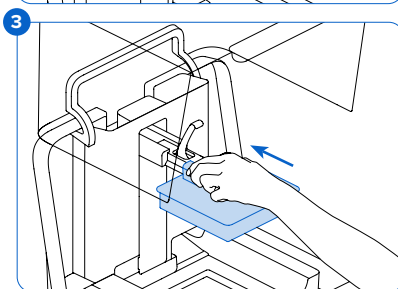
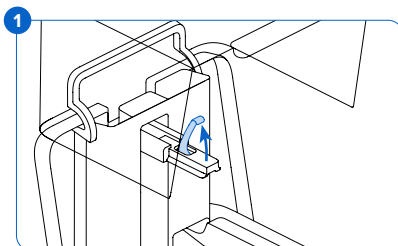


4.3.4

Вставьте рабочую платформу

Чтобы вставить рабочую платформу:

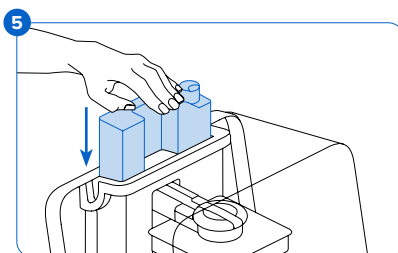
1. Поднимите фиксатор платформы.
2. Совместите рабочую платформу с кареткой платформы.
3. Насадите рабочую платформу на каретку. Датчик обнаруживает рабочую платформу, и включается соответствующий индикатор состояния.
4. Опустите фиксатор, чтобы закрепить рабочую платформу.



4.3.5

Вставка картриджа для полимеров

1. Закройте крышку принтера.
2. Встряхивайте картридж перед каждой печатью, тщательно перемешивая полимер. Хорошо встряхивайте неиспользуемые картриджи для полимеров примерно каждые две недели, чтобы перемешивать компоненты и гарантировать оптимальное качество печати.
3. Демонтируйте оранжевую крышку защитного клапана в нижней части картриджа. Рекомендуем сохранить эту крышку, чтобы использовать ее для защиты картриджа при хранении.





Опасность разлива. Не удаляйте резиновый клапан в нижней части картриджа, потому что он отвечает за подачу полимера. При удалении резинового клапана полимер будет подаваться непрерывно, что приведет к значительным повреждениям механизма. Такие повреждения не покрываются гарантией.

4. Совместите картридж с отверстием в задней части принтера.
5. Надавите на ручку картриджа, чтобы верхняя его часть оказалась на одном уровне с принтером. Датчик обнаруживает картридж для полимеров, и включается соответствующий индикатор состояния.
6. Нажмите на выпускную крышку, чтобы обеспечить надлежащее заполнение резервуара для полимеров.

4.4 Подключение изделия Form 3


Подключитесь к принтеру Form 3, чтобы загрузить модели и управлять с помощью Wi-Fi, USB и Ethernet. Принтер Form 3 можно напрямую подсоединить к компьютеру, используя USB-кабель. Для дистанционной загрузки и контроля в принтере Form 3 предусмотрены как проводные (Ethernet), так и беспроводные (Wi-Fi) соединения. Подключите ПО для подготовки моделей PreForm к той же локальной сети (LAN), что и принтер, чтобы отправить задание на печать.

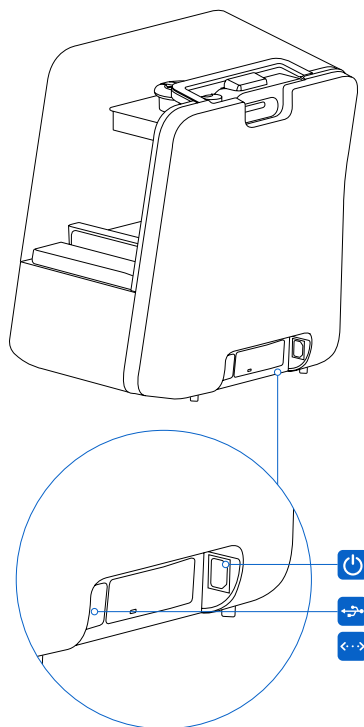
В операционной системе Windows после установки PreForm нужно убедиться в том, что модуль Bonjour установлен правильно. Bonjour — это программа стороннего производителя, необходимая для подключения через Wi-Fi или Ethernet. Со справочными материалами по Bonjour можно ознакомиться на сайте support.apple.com. Если принтер Form 3 подключен к локальной сети, это не препятствует работе с подключением по USB.

Если принтер Form 3 подключен к локальной сети, его текущее состояние и ход печати можно отслеживать с помощью онлайн-панели Dashboard: formlabs.com/dashboard.


4.4.1 Подключение по USB

Воспользуйтесь USB-кабелем, входящим в комплект поставки, чтобы напрямую подключить компьютер к принтеру.

1. Вставьте один конец USB-кабеля в разъем, расположенный на задней панели принтера Form 3.
2. Подсоедините другой конец кабеля в разъем USB  на компьютере.



4.4.2 Подключение по Ethernet

На задней панели прибора находится разъем RJ-45 Ethernet (10BASE-T/100BASE-TX/1000BASE-T) . Подключитесь к локальной сети с помощью кабеля Ethernet (не входит в комплект поставки) категории не ниже Cat5, либо Cat5e или Cat6 для 1000BASE-T.

1. Вставьте один конец кабеля Ethernet в разъем, расположенный на задней панели принтера Form 3.
2. Подсоедините другой конец кабеля к локальной сети.

4.4.3 Подключение по Wi-Fi

Встроенный в принтер Form 3 модуль Wi-Fi (IEEE 802.11 b/g/n) поддерживает шифрование данных WPA/WPA2. Чтобы настроить подключение к беспроводной сети, воспользуйтесь сенсорным экраном принтера Form 3.

При подключении к активному соединению Ethernet или доступной сети Wi-Fi принтер Form 3 можно настроить, используя статический IP-адрес.

Чтобы подключиться к сети Wi-Fi, вводя IP-адрес вручную:

1. Подключитесь к сети по Ethernet или Wi-Fi и откройте на сенсорном экране меню параметров принтера.
 - a. При использовании сети Wi-Fi нажмите Wi-Fi и выберите нужную беспроводную сеть.
 - b. При использовании Ethernet выберите в меню «Параметры» пункт Ethernet.
2. Установите ползунок параметра «Ручной ввод IP-адреса» в положение «Вкл.».
3. Введите IP-адрес, маску подсети, шлюз по умолчанию и сервер доменных имен.

4.5 Перемещение изделия Form 3

Сведения о массе и размерах изделия приводятся в разделе «Технические характеристики». Сохраните упаковку для транспортировки или отправки изделия в будущем. Полный комплект упаковочных материалов принтера включает такие компоненты:

- 1 картонная коробка;
- 1 верхний вкладыш из пенопласта;
- 1 картонный лоток для переноски;
- 1 передний вкладыш из пенопласта;
- 1 нижний вкладыш из пенопласта;



УВЕДОМЛЕНИЕ

Не отправляйте принтер с полимером внутри. Если во время транспортировки в Form 3 остается полимер, он может повредить принтер, что может привести к дополнительным расходам или аннулированию гарантии.

Чтобы подготовить изделие Form 3 к перевозке:

1. Прежде чем перемещать или упаковывать принтер Form 3, всегда извлекайте из него рабочую платформу, резервуар для полимеров и картридж.
2. Вытрите остатки полимера с рабочей платформы и поместите ее на хранение в темном месте.
3. Храните резервуар для полимеров в специальном корпусе.
4. Храните картридж с закрытой выпускной крышкой и установленной крышкой клапана.

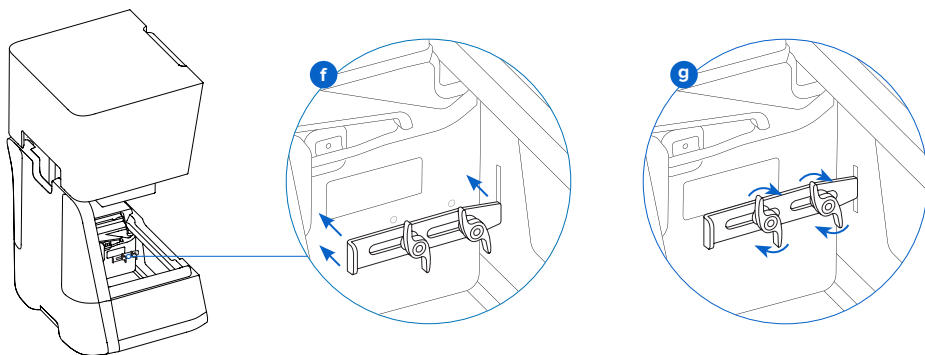


УВЕДОМЛЕНИЕ

При отправке принтера в компанию Formlabs для проведения обслуживания не нужно также отправлять рабочую платформу, резервуар для полимеров, кабель питания, USB-кабель и другие принадлежности, потому что их не вернут вам вместе с изделием. Наличие оригинальной упаковки принтера — обязательное условие для предоставления гарантийного обслуживания. Другие сертифицированные поставщики услуг могут предъявлять другие требования к отправке.

Чтобы упаковать изделие Form 3:

1. Если картонная коробка принтера развалилась, соберите ее заново и надежно заклейте нижнюю часть коробки.
2. Чтобы закрепить корпус LPU для отправки:
 - a. Нажмите значок ключа на сенсорном экране, чтобы открыть меню «Параметры». Найдите и выберите параметр «Отгрузка», чтобы подготовить принтер к отправке.
 - b. Отсоедините кабель питания.
 - c. Откройте крышку и найдите защелку для транспортировки с левой стороны корпуса LPU. Корпус LPU находится в отсеке LPU в правой части принтера.
 - d. Совместите два паза в защелке с двумя болтовыми отверстиями в боковой части корпуса LPU. Короткая сторона защелки должна быть направлена наружу из корпуса LPU и в сторону от передней части принтера.
 - e. Вставьте два винта с рифлеными головками в пазы и корпус LPU, не затягивая их слишком сильно.
- f** Переместите защелку к передней части принтера так, чтобы она зацепилась за внутреннюю часть корпуса принтера. При необходимости отрегулируйте положение LPU, вручную повернув ходовой винт в задней части полости принтера. После фиксации в отверстии в корпусе принтера защелка для транспортировки должна ровно прилегать к корпусу LPU.
- g** Затяните оба винта с рифлеными головками, чтобы окончательно зафиксировать защелку. Если оба винта с рифлеными головками затянуты надлежащим образом, защелка не может двигаться.



3. Закройте крышку принтера.
4. Хорошо заверните область соприкосновения верхней крышки принтера с нижней частью корпуса, чтобы они оставались совмещенными во время перемещения. Оберните это место целлофановой пленкой в несколько слоев как в горизонтальной, так и в вертикальной плоскости, чтобы охватить весь принтер, а его крышка оставалась надежно зафиксированной.
5. Вставьте нижний вкладыш из пенопласта в картонный лоток для переноски.
6. Приподнимите принтер и разместите его на нижнем вкладыше из поролона.
7. Аккуратно передвиньте принтер в коробку.
8. Вставьте вкладыши из пенопласта слева, справа и спереди от принтера.
9. Установите верхний вкладыш из пенопласта. Этот вкладыш идеально соотносится с верхней крышкой принтера.
10. Заклейте боковое отверстие в коробке клейкой лентой.

5. Печать в изделии Form 3

5.1 Условия эксплуатации

Рабочая температура принтеров Formlabs составляет 18–28 °C (64–82 °F). Для обеспечения оптимальной печати она не должна выходить за эти пределы.

5.2 Печать

5.2.1 Загрузите или обновите программу PreForm

Откройте веб-страницу PreForm, чтобы загрузить последнюю версию этой программы: formlabs.com/tools/preform

В меню программы есть руководство, позволяющее научиться работе в PreForm.

Для получения подробной справки и визуальных справочных материалов выполните поиск на сайте **support.formlabs.com**.

5.2.2 Включите питание принтера

Подсоедините кабель питания. Принтер автоматически выполнит процесс инициации. Сведения о том, как выключить принтер, приводятся в разделе **5.4.5 Выключение питания Form 3**.

5.2.3 Подготовка файла к печати

Программа PreForm позволяет работать с файлами STL и OBJ.

Подготовьте, сохраните и загрузите файлы FORM в принтер.

5.2.4 Проверка перед печатью

Перед выполнением каждого задания на печать принтер выполняет такие проверки.

- Принадлежности: датчики проверяют правильность установки резервуара для полимеров, рабочей платформы и картриджа для полимеров.
- Температура: рабочая камера и полимер нагреваются до температуры около 35 °C. Вентилятор сначала подает воздух на нагреватель, где он нагревается, а затем поступает в резервуар для полимеров, повышая температуру полимера.
- Полимеры: полимер поступает из картриджа в резервуар, когда под воздействием специального рычага дозирования на картридже открывается клапан. Принтер Form 3 регулирует количество полимера в резервуаре с помощью датчика LevelSense, который расположен за резервуаром для полимеров. Принтер начинает подавать полимер в резервуар при запуске и поддерживает в нем нужный уровень полимера во время печати. Печать начинается автоматически, когда датчик LevelSense фиксирует нужное количество полимера в резервуаре.

5.2.5 Запуск и остановка печати

Чтобы начать печать, выберите задание на сенсорном экране и следуйте дальнейшим указаниям.

Чтобы остановить текущую печать, нажмите кнопку «Приостановить», а затем — «Отменить печать».



ВНИМАНИЕ

Подвижные части. Не открывайте крышку принтера, пока на сенсорном экране не появится сообщение о завершении печати.

5.3 Отделка

Отделка модели включает все необходимые действия после печати. Выполните указанные действия, чтобы воплотить 3D-модель из цифрового файла в рабочую напечатанную модель.

1. Печать: подготовьте файл FORM в программе PreForm, загрузите модель и начните печать, отслеживая ход выполнения задачи в онлайн-панели Dashboard.
2. Промывка: используйте комплекты Form Wash или Finish Kit, чтобы смыть остатки жидкого полимера с поверхности напечатанной модели.
3. Сушка: после промывки подождите не менее 30 минут. За это время изопропиловый спирт должен полностью испариться.



ОПАСНОСТЬ

Изопропиловый спирт — легковоспламеняющееся вещество. Храните его в закрытой емкости в недоступном для детей месте.

4. Финальная полимеризация: используйте решение Form Cure, чтобы подвергнуть напечатанные модели воздействию света и тепла для стабилизации и обеспечения нужных характеристик.
5. Пост-обработка: Удалите поддерживающие структуры, а затем примените шлифовку, грунтовку или покраску для улучшения внешнего вида или воспользуйтесь другим оборудованием для создания форм для литья из напечатанных деталей.

5.4 Управление принтером

5.4.1 Подключение принтера Form 3 к онлайн-панели Dashboard

Dashboard (formlabs.com/dashboard) позволяет отдельным пользователям и их группам дистанционно следить за работой принтеров Form 3, контролировать использование материалов и работать с прошлыми и будущими покупками в Formlabs. Зарегистрируйте принтер Form 3 в онлайн-панели Dashboard с помощью сенсорного экрана принтера. После регистрации Form 3 в Dashboard и установки на принтере функции входа в Dashboard изделие Form 3 начнет отправлять данные в Dashboard при подключении к Интернету через Wi-Fi или Ethernet.

5.4.2 Смена типа полимера между печатью

При замене типов полимеров необходимо заменять как резервуар, так и картридж. Извлеките картридж, прежде чем извлекать резервуар, потому что из клапана картриджа в принтер может капать полимер.

См. разделы **6.5.2 Обслуживание резервуара для полимеров** и **6.5.4 Извлечение и замена картриджа**.

5.4.3 Управление загруженными файлами и их удаление

- Чтобы запустить загруженный файл:
 - Подтвердите, что резервуар для полимеров и картридж соответствуют типу и версии полимера, указанным в файле.

- Нажмите на имя файла в очереди.
- Чтобы удалить модель из очереди:
 - Нажмите на имя файла в очереди.
 - Нажмите «Удалить».

5.4.4 Проверка и поддержание температуры полимера

Перед началом печати принтер Form 3 нагревает полимер до заданной температуры. Текущая температура в рабочей камере отображается на сенсорном экране.

Рабочая камера нагревается горячим воздухом, который поступает из колонны, находящейся за резервуаром для полимеров. Теплый воздух в рабочей камере нагревает полимер. Температуру воздуха измеряет датчик, установленный в воздухозаборном отверстии. Принтер Form 3 автоматически осуществляет предварительный нагрев и поддерживает постоянную температуру в рабочей камере до выполнения задания на печать и между ними.

5.4.5 Выключение питания изделия Form 3

Полностью отключайте принтер Form 3 при перемещении или хранении, а также для экономии энергии. Чтобы полностью отключить принтер Form 3, отсоедините шнур питания от источника питания.

5.5 Аварийные и чрезвычайные ситуации

Компания Formlabs прилагает все усилия для предоставления актуального паспорта безопасности вещества (ПБВ), соответствующего последним государственным нормативам, для каждого фотополимерного продукта. Для понимания техники безопасности и правил работы с материалами Formlabs всегда используйте в качестве основного источника информации ПБВ.



При возникновении аварийной ситуации с полимером всегда сверяйтесь с паспортом безопасности вещества (ПБВ) и (или) обращайтесь к врачу.

При работе с изопропиловым спиртом всегда используйте паспорт безопасности вещества (ПБВ), предоставленный поставщиком спирта, в качестве основного источника информации. Работать с изопропиловым спиртом следует в хорошо проветриваемом помещении в перчатках. Храните его вдали от источников тепла, искр и открытого пламени. Изопропиловый спирт быстро испаряется, поэтому по возможности держите резервуар для промывания и емкости закрытыми.

Немедленно очистите и осмотрите принтер после разлива полимера, чтобы максимально исключить косметические и функциональные повреждения. При случайном разливе полимера зафиксируйте эту проблему с помощью фотоснимков и очистите принтер как можно лучше. Незамедлительно свяжитесь с компанией Formlabs или сертифицированным поставщиком услуг.

6. Техническое обслуживание



- Компания Formlabs предоставляет инструкции по монтажу, эксплуатации и техническому обслуживанию принтеров Form 3 как для опытных, так и для неопытных пользователей. К выполнению технического обслуживания принтеров Form 3 допускаются только лица, прошедшие надлежащее обучение и имеющие соответствующую квалификацию. Не открывайте принтер Form 3 для осмотра внутренних компонентов, не согласовав этот процесс с компанией Formlabs или сертифицированным поставщиком услуг. Для получения дальнейших указаний свяжитесь с компанией Formlabs или сертифицированным поставщиком услуг.
- Несогласованный демонтаж или ремонт может привести к повреждению принтера и аннулированию гарантии.
- При выполнении технического обслуживания используйте средства индивидуальной защиты. Применяйте инструменты только в соответствии с инструкциями.
- Перед выполнением технического обслуживания отсоедините кабель питания. Подвижные части и ходовые винты представляют опасность раздавливания и запутывания.

6.1 Осмотр изделия

6.1.1 Перед каждой печатью

Компоненты	Название раздела:	Номер раздела:
Условия монтажа	Условия эксплуатации	5.1
Клапан картриджа для полимеров	Осмотр клапана подачи	6.2.1
Внутренняя часть резервуара для полимеров	Техническое обслуживание резервуара для полимеров	6.5.2

6.1.2 Ежемесячно

Компоненты	Название раздела:	Номер раздела:
Идентификационный чип картриджа для полимеров с устройством чтения	Защита идентификационных чипов на резервуаре и картридже для полимеров	6.3.1
Подпружиненные пальцы резервуара для полимеров	Защита идентификационных чипов на резервуаре и картридже для полимеров	6.3.1
Внешняя часть резервуара для полимеров	Техническое обслуживание резервуара для полимеров	6.5.2

6.1.3 Каждые 3 месяца

Компоненты	Название раздела:	Номер раздела:
Крышка	Осмотр крышки	6.4.1
Дисплей	Осмотр дисплея	6.4.2
Каплесборник	Осмотр каплесборника	6.4.3
Корпусы	Осмотр корпусов	6.4.4
Ходовые винты осей X и Z	Осмотр и смазка осей X и Z	6.4.5

6.2 Проверка, выполняемая между печатью

6.2.1 Осмотр клапана подачи

Клапан подачи полимера находится в нижней части картриджа. Гибкое уплотнение регулирует подачу полимера. Полимер поступает из отверстия в центре клапана подачи, когда он открывается под воздействием специального рычага дозирования на картридже. При установке нового картриджа для полимеров необходимо осмотреть клапан подачи на предмет полимеризованного налета или повреждений.

6.2.2 Осмотр внутренней части резервуара для полимеров

См. раздел **6.5.2 Техническое обслуживание резервуара для полимеров.**

6.3 Ежемесячный осмотр и техническое обслуживание

6.3.1 Защита идентификационных чипов на резервуаре и картридже для полимеров

Идентификационные чипы на резервуарах и картриджах для полимеров обнаруживают, отслеживают и сопоставляют тип полимера в резервуаре с необходимым картриджем. Идентификационные чипы расположены в нижней части рамы каждого резервуара и в нижней части картриджа возле клапана подачи.

Защитите идентификационные чипы, каретку резервуара, подпружиненные пальцы резервуара и подпружиненные пальцы картриджа от загрязнения полимером и повреждений. Отвержденные полимеры и загрязнение затрудняют идентификацию картриджа и резервуара для полимеров во время их установки или эксплуатации. Не допускайте попадания жидкого полимера на идентификационные чипы картриджа и резервуара для полимеров, каретку резервуара и подпружиненные пальцы резервуара.

6.3.2 Очистка идентификационных чипов и подпружиненных пальцев

Чтобы очистить идентификационный чип или подпружиненные пальцы от полимеров:

1. Нанесите небольшое количество чистого изопропилового спирта на наконечник ватной палочки.
2. Потрите наконечником ватной палочки серебряные подкладки на идентификационном чипе или на подпружиненных пальцах и вокруг них. Отвержденный полимер и загрязнения должны раствориться.



УВЕДОМЛЕНИЕ

Не сгибайте подпружиненные пальцы во время очистки. Прежде чем продолжать печать, убедитесь, что изопропиловый спирт на идентификационном чипе полностью высох.

- 6.3.3 **Осмотр внешней части резервуара для полимеров**
См. раздел **6.5.2 Техническое обслуживание резервуара для полимеров.**

6.4 Периодический осмотр и техническое обслуживание

6.4.1 Осмотр крышки

Осмотрите крышку на предмет остатков полимера, трещин и других повреждений. Очистите крышку неабразивной тканью из микрофибры, смоченной в мыльной воде или бытовом моющем средстве, например средстве для мытья стекол. Если в крышке есть трещина, через которую проходит свет, замените крышку. См. раздел **7.5 Демонтаж и ремонт.**

6.4.2 Осмотр дисплея

Осмотрите дисплей на предмет остатков полимера. Очистите дисплей неабразивной тканью из микрофибры, смоченной в бытовом моющем средстве, например средстве для мытья стекол.

6.4.3 Осмотр каплесборника



Отсоедините кабель питания. Подвижные части и ходовые винты представляют опасность раздавливания и запутывания.

Извлеките платформу, резервуар и картридж для полимеров, чтобы получить доступ к каплесборнику, который находится под желобом резервуара или под дозатором картриджа. Осмотрите каплесборник. Очистите остатки полимеров или загрязнения с помощью изопропилового спирта и бумажных полотенец.

6.4.4 Осмотр корпусов

Осмотрите заднюю, переднюю и боковые части корпуса на предмет остатков полимера и других повреждений. Очистите остатки полимеров или загрязнения с помощью мыльной воды и бумажных полотенец.

6.4.5 Осмотр и смазка осей X и Z



Отсоедините кабель питания. Подвижные части и ходовые винты представляют опасность раздавливания и запутывания.

Для работы с ходовым винтом и смазкой наденьте чистые перчатки.

Чтобы осмотреть ось X:

1. Вручную поверните ходовой винт оси X.
2. При перемещении корпуса LPU вправо и влево внимательно прислушивайтесь к шумам, а также осматривайте и ощупывайте области, в которых каретка издает шум, застревает или двигается менее плавно.
3. Осмотрите ось X и убедитесь в отсутствии мелкого мусора и посторонних предметов, препятствующих движению ходового винта или перемещению каретки.
4. Осмотрите ось X и убедитесь, что резьба полностью смазана.

Чтобы осмотреть ось Z:

1. Вручную поверните ходовой винт оси Z.
 2. При перемещении каретки платформы вверх и вниз внимательно прислушивайтесь к шумам, а также осматривайте и ощупывайте области, в которых каретка издает шум, застревает или двигается менее плавно.
 3. Осмотрите ось Z и убедитесь в отсутствии мелкого мусора и посторонних предметов, препятствующих движению ходового винта или перемещению каретки.
 4. Осмотрите ось Z и убедитесь, что резьба полностью смазана.
- Если винт не смазан либо движение по оси X или Z сопровождается прерывистым шумом, смажьте ходовой винт.

Чтобы смазать ходовой винт оси X или Z:

1. Извлеките платформу и резервуар для полимеров.
2. Накройте чистым мелковолоконным бумажным полотенцем каретку резервуара и корпус LPU.
3. Удалите бумажным полотенцем старую и грязную смазку с ходового винта.
4. Равномерно нанесите тонкий слой смазки на литевой основе на резьбу ходового винта. Наносите смазку на ходовой винт непосредственно из емкости или рукой в перчатке.
5. Поверните ходовой винт вручную.
 - a. Ось Z: При перемещении каретки платформы вверх и вниз внимательно прислушивайтесь к шумам, а также осматривайте и ощупывайте области, в которых каретка издает шум, застревает или двигается менее плавно.
 - b. Ось X: При перемещении корпуса LPU вправо и влево внимательно прислушивайтесь к шумам, а также осматривайте и ощупывайте области, в которых каретка издает шум, застревает или двигается менее плавно.
6. Удалите лишнюю смазку с ходового винта тканью из микрофибры или мелковолоконным бумажным полотенцем.
7. Подсоедините кабель питания.

6.5 Плановое техническое обслуживание

Для получения подробной справки и визуальных справочных материалов выполните поиск на сайте **support.formlabs.com**.

Задачи технического обслуживания выполняются по такому плану:

Задача	Периодичность	Номер раздела:
Обновление прошивки	Когда программа PreForm обнаруживает новую версию прошивки	
Замена резервуара для полимеров	Когда износ или пленка начинают сказываться на качестве печати	
Замена картриджа для полимеров	После выработки ресурса картриджа (подачи 1л полимера)	
Фильтрация полимеров	Когда в резервуаре невооруженным глазом заметны частицы	

6.5.1 Обновление прошивки принтера Form 3

Компания Formlabs регулярно выпускает обновления для прошивки, содержащие исправления ошибок и улучшения работоспособности. Ознакомьтесь с примечаниями к выпуску PreForm и прошивки, чтобы узнать подробные сведения об улучшениях в новой версии.

6.5.2 Техническое обслуживание резервуара для полимеров



Опасность разлива. Если угол наклона резервуара для полимеров превысит 5–10°, из него может пролиться полимер. Держите резервуар для полимеров ровно двумя руками. Чтобы осмотреть и очистить нижнюю часть резервуара для полимеров, опорожните его. Старайтесь не проливать полимер из резервуара. Острые и металлические инструменты могут повредить двухслойную пленку в резервуаре для полимеров, что скажется на качестве печати. Не применяйте острые или металлические инструменты в резервуаре для полимеров. Для очистки внутренней части резервуара для полимеров используйте только специальный инструмент.

Чтобы осмотреть внутреннюю часть резервуара для полимеров:

1. Воспользуйтесь инструментом для очистки резервуара, чтобы осмотреть полимер и пленку. См. шаги 1–3 раздела **7.3 Очистка после неудачной печати**.
2. Проверьте наличие проблем, которые могут привести к дефектам печати или чрезмерному износу, из-за которого нужно заменять резервуар:
 - отвержденный полимер на пленке;
 - осколки или брак в полимере;
 - проколы, порезы или борозды в пленке.
3. Убедитесь, что смеситель и поплавок правильно установлены в корпусе резервуара. См. раздел **4.3.3 Установка резервуара для полимеров и смесителя**.
4. Следуйте инструкции по очистке для удаления отвержденного полимера, бракованных моделей, осколков и осевшего пигмента. При умеренном износе или царапинах на пленке используйте панель инструментов **«Layout» (Макет)** в программе PreForm, чтобы печатать вне таких зон. При сильном износе или царапинах на пленке замените резервуар.

Чтобы осмотреть внешнюю часть резервуара для полимеров:

1. Осмотрите пленку в нижней части резервуара на предмет наличия отпечатков пальцев, пыли, загрязнений и царапин, приводящих к рассеиванию лазерного излучения и браку или дефектам печати.
2. Следуйте инструкции по очистке, чтобы удалить отпечатки пальцев, пыль или загрязнения с пленки перед печатью.

Чтобы очистить резервуар для полимеров:

- Дефекты печати:
 - См. раздел **7.3 Очистка после неудачной печати**.
- Осколки или загрязнение в полимере:

- См. раздел **6.5.3 Фильтрация полимеров**.
- Использование чистого полимера без осколков позволяет избежать дефектов печати, которые могут привести к повреждению резервуара.
- Осевший пигмент в полимере: Пигмент полимера может осесть на пленке. Чтобы упростить работу смесителя, переместите инструмент для очистки резервуара к пленке для удаления осевшего пигмента.
- Чтобы очистить нижнюю часть пленки:
 1. Нанесите небольшое количество чистого изопропилового спирта на салфетку PEC*PAD.
 2. Протрите поверхность пленки, чтобы удалить загрязнение или полимер.
- Чтобы очистить внешнюю часть резервуара для полимеров:
 3. Очистите полимер с внешней части рамы резервуара бумажным полотенцем.
 4. Поддерживайте чистоту боковых поверхностей резервуара и не допускайте наличия на них полимера.
 5. Не допускайте попадания полимера на нижнюю часть пленки, потому что загрязнение может привести к дефектам печати и (или) повреждению роликового прижима.

Чтобы заменить резервуар для полимеров:

6. Извлеките платформу.
7. Возьмитесь за боковые стенки резервуара для полимеров.
8. Аккуратно вытащите резервуар для полимеров из принтера (перемещая его сначала в сторону, а затем вверх), чтобы снять его с каретки.
9. Храните резервуар для полимеров в специальном корпусе с установленной крышкой. Порядок утилизации резервуара для полимеров описан в разделе **8.1.1 Утилизация полимера**.
10. Порядку установки нового резервуара для полимеров описан в разделе **4.3.3 Установка резервуара для полимеров и смесителя**.

6.5.3 Фильтрация полимеров

Для получения подробной справки и визуальных справочных материалов выполните поиск на сайте **support.formlabs.com**.

Чтобы отфильтровать полимер:

1. Подвесьте фильтр для краски или масла (с "мелким" размером ячейки или около 190 микрон) над прозрачным пластмассовым контейнером, пригодным для хранения полимеров. Используйте кольцевой штатив, чтобы уменьшить риск разлива полимера.
2. Надевайте перчатки, чтобы извлечь резервуар и смеситель. Положите смеситель на защищенную поверхность.
3. Возьмитесь за край резервуара, стараясь не прикасаться к пленке.
4. Наклоните резервуар для полимеров так, чтобы желоб находился непосредственно над фильтром.
5. Налейте полимер в одноразовый контейнер через фильтр.
6. Аккуратно поскребите поверхность резервуара для полимеров, чтобы переместить полимер по направлению к желобу.
7. Отфильтровав таким образом весь полимер, перелейте его обратно в резервуар.

Порядок утилизации использованного фильтра описан в разделе **8.1.1 Утилизация полимера**.

6.5.4 Извлечение и замена картриджа

Для получения подробной справки и визуальных справочных материалов выполните поиск на сайте **support.formlabs.com**.

Чтобы заменить картридж:

1. Нажмите на выпускную крышку, закрыв ее.
2. Возьмите картридж за ручку.
3. Достаньте картридж из принтера.
4. Поместите картридж на хранение или утилизируйте его. Для получения подробной справки и визуальных справочных материалов выполните поиск на сайте **support.formlabs.com**.
5. Порядок установки нового картриджа для полимеров описан в разделе **4.3.5 Установка картриджа для полимеров**.



УВЕДОМЛЕНИЕ

Храните картридж в вертикальном положении с установленной крышкой клапана, чтобы защитить поверхности хранилища от воздействия полимера.

7. Устранение неисправностей и ремонт

Для получения подробной справки и визуальных справочных материалов выполните поиск на сайте **support.formlabs.com**.

7.1 Сбор журналов диагностики

Принтер Form 3 ведет журналы диагностики, позволяющие получить подробную информацию о принтере, которая может ускорить определение проблем. В случае возникновения ошибки или обнаружения нестандартного характера работы принтера Form 3 предоставьте в службу технической поддержки компании Formlabs журналы диагностики и прочую необходимую подробную информацию.

Возможность отправки журналов диагностики зависит от используемого типа подключения.

7.2 Возврат к заводским настройкам



УВЕДОМЛЕНИЕ

Не выполняйте возврат к заводским настройкам до обращения в службу технической поддержки. Сохраненная диагностическая информация может помочь специалистам Formlabs в поиске и устранении неисправностей.

Возврат к заводским настройкам приводит к стиранию диагностической информации, а также пользовательских настроек, загруженных заданий и сетевых подключений.

7.3 Очистка после неудачной печати



ПРЕДУПРЕЖДЕНИЕ

Полимеры могут вызывать зуд или аллергические реакции на коже. При работе с жидкими полимерами и поверхностями с полимерным покрытием надевайте перчатки. Хорошо мойте кожу с мылом.



УВЕДОМЛЕНИЕ

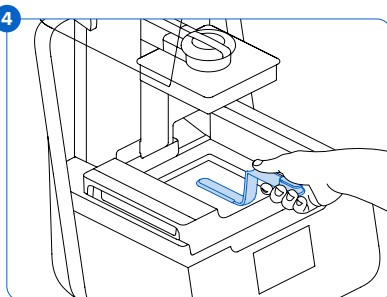
Острые и металлические инструменты могут повредить пленку в резервуаре для полимеров, что скажется на качестве печати. Не применяйте острые или металлические инструменты в резервуаре для полимеров. Для очистки внутренней части резервуара для полимеров используйте только специальный инструмент.

В результате брака в резервуаре могут оставаться плавающие кусочки полутвердого полимера, а к пленке в основании резервуара может прилипнуть отвержденный полимер. Осматривайте резервуар после каждой печати. Удаляйте осколки после неудачной печати. Необязательные действия: извлеките резервуар для полимеров из принтера. Поместите резервуар для полимеров в специальный корпус.

1. Чтобы удалить осколки из резервуара для полимеров:
2. Отделите верхнюю часть инструмента для очистки резервуара от нижней. Отложите верхнюю часть инструмента.
3. Подготовьте бумажные полотенца для сбора отвержденного и неотвержденного полимера.

4 Поместите длинный конец инструмента для очистки резервуара на пленку внутри резервуара для полимеров. Проведите инструментом по поверхности пленки. Ищите препятствия, указывающие места прилипания отвержденного полимера к пленке.

- a. Чтобы удалить отвержденный полимер:
- b. Проведите длинным концом инструмента под краем отвержденного полимера.
- c. Подденьте твердый полимер с умеренной силой. Поддевайте и двигайте отвержденный полимер под разными углами, увеличивая давление, чтобы отсоединить его от пленки. Отвержденный полимер должен отсоединиться.
- d. Разместите отвержденный полимер на лезвии инструмента для очистки резервуара.
- e. Достаньте отвержденный полимер из резервуара.
 - I. Если удерживать отвержденный полимер на лезвии инструмента для очистки резервуара не получается:
 2. Прикрепите верхнюю часть инструмента для очистки резервуара к нижней.
 3. Ухватите отвержденный полимер двумя концами.
 - f. Положите отвержденный полимер на бумажное полотенце.
5. Утилизируйте отвержденный полимер. См. раздел **8.1.1 Утилизация полимера**.
6. Очистите инструмент для очистки резервуара и рабочее место.



Чтобы очистить инструмент для очистки резервуара:

1. Нанесите чистый изопропиловый спирт на чистое бумажное полотенце.
2. Протрите поверхность инструмента для очистки резервуара, чтобы удалить с него полимер.
3. Оставьте инструмент для очистки резервуара сохнуть на воздухе.

Или:

1. Поместите инструмент для очистки резервуара в корзину для промывки Form Wash.
2. Настройте в Form Wash программу чистки в течение 5 минут. Увеличьте продолжительность, если растворитель не очень свежий.
3. После промывки оставьте инструмент для очистки резервуара сохнуть на воздухе.

7.4 Поиск и устранение неисправностей

В случае возникновения ошибки или обнаружения нестандартного характера работы принтера Form 3 обратитесь к этому разделу, чтобы найти ошибки, их причины и возможные решения. Завершите предварительные шаги процедуры поиска и устранения неисправностей и тщательно задокументируйте все результаты. Для получения дальнейшей помощи обратитесь в компанию Formlabs или к сертифицированному поставщику услуг.

7.4.1 Устранение нестандартного характера работы во время настройки печати

Ошибка	Причина	Решение
Из клапана подачи не поступает полимер.	Произошла герметизация отверстия силиконом. Возле отверстия клапана подачи полимер может отвердевать.	<p>Чтобы починить заблокированный клапан подачи:</p> <ol style="list-style-type: none"> 1. Закройте выпускную крышку и извлеките картридж для полимеров из принтера. 2. Поверните картридж вверх дном, чтобы осмотреть клапан подачи. 3. Несколько раз сожмите клапан, чтобы разблокировать отверстие и обеспечить подачу полимера. 4. Если сжатие клапана не приводит к подаче полимера, аккуратно протолкните в отверстие клапана наконечник пинцета из комплекта Finish Kit или Form Wash. 5. Если после проделанных действий клапан подачи остается заблокированным, обратитесь за дальнейшей помощью в службу поддержки компании Formlabs. Приложите к своей заявке фотографии уплотнения в клапане подачи.
В программе PreForm недоступен оранжевый значок «Print» (Печать).	Возможно, принтер неправильно подключен к локальной сети.	<p>Выполните такие действия:</p> <ul style="list-style-type: none"> • Убедитесь, что программа PreForm не открыта у вас в других окнах; • Сохраните все файлы и перезапустите программу PreForm; • Отсоедините и снова подсоедините принтер, чтобы установить надлежащее подключение.
Резервуар для полимеров отсутствует; картридж отсутствует.	Один или несколько идентификационных чипов загрязнились или отсутствуют.	<ol style="list-style-type: none"> 1. Полностью извлеките резервуар для полимеров и (или) картридж. 2. Проверьте наличие идентификационного чипа на резервуаре для полимеров и (или) картридже и убедитесь в том, что он чистый. 3. При необходимости очистите идентификационный чип. См. раздел 6.3.1 Очистка идентификационных чипов и подпружиненных пальцев. 4. Установите резервуар для полимеров и (или) картридж на место.

7.4.2 Устранение дефектов и ошибок печати

Дефекты печати могут проявляться по-разному и возникать по разным причинам. Проверьте конфигурацию модели в программе PreForm, состояние оптических поверхностей и условия эксплуатации принтера в соответствии с указаниями, приведенными в разделах 6 «Техническое обслуживание» и 7 «Поиск и устранение неисправностей», включая предложенные ниже варианты решений.

Если в результате выполнения этих действий дефекты печати не исчезают, обратитесь в компанию Formlabs или к сертифицированному поставщику услуг для получения дальнейшей помощи. Чтобы ввести заведомо правильную переменную для изоляции возможных проблем, запустите печать тестовой модели Formlabs, файл которой можно загрузить на сайте support.formlabs.com. Чтобы облегчить диагностику проблемы, предоставьте четкие фотографии, на которых тестовая модель находится в фокусе.

Ошибка	Причина	Решение
<p>Расслоение Отслоение или отделение напечатанных слоев В резервуаре плавают кусочки отвержденного полимера.</p>	<p>Проблемы с ориентацией модели, макетом и (или) поддерживающей структурой Печать модели была приостановлена на слишком долгое время Старый резервуар для полимеров Рабочая платформа плохо закреплена Оптические поверхности загрязнены</p>	<p>Выполните такие действия:</p> <ul style="list-style-type: none"> • проверьте модель в программе PreForm; • проверьте, не была ли приостановлена печать; • проверьте резервуар для полимеров на предмет наличия осколков или повреждений; • проверьте состояние оптических поверхностей; • проверьте устойчивость платформы.
<p>Плохая адгезия Модели закреплены частично или вообще отсутствуют на платформе.</p>	<p>Печать без поддерживающих структур Первый слой модели на платформе недостаточно большой для противодействия отделяющим усилиям. Наличие осколков или повреждений в резервуаре для полимеров Оптические поверхности загрязнены Необходимо отрегулировать высоту платформы</p>	<p>Выполните такие действия:</p> <ul style="list-style-type: none"> • Выполните печать с основанием и поддерживающими структурами; • Проверьте поверхность модели; • Проверьте резервуар для полимеров на предмет наличия осколков или повреждений; • Проверьте состояние оптических поверхностей; • Проверьте высоту платформы.
<p>Чрезмерное сжатие Толщина основания, напечатанного на платформе, оказалась меньше предполагаемой и (или) основание очень тяжело удалить.</p>	<p>Первые слои не отвердевают надлежащим образом из-за нехватки пространства между платформой и пленкой резервуара для полимеров.</p>	<p>Выполните такие действия:</p> <ul style="list-style-type: none"> • Увеличьте высоту основания в дополнительных параметрах программы PreForm; • Проверьте высоту платформы.

Ошибка	Причина	Решение
<p>Низкое качество поверхности</p> <p>Отвержденный или частично отвержденный полимер образует тонкие пластовидные конструкции, горизонтально свисающие с модели. ИЛИ</p> <p>С одной или нескольких сторон в остальном удачной модели образуется грубая (неравномерная или отслаивающаяся) текстура поверхности.</p>	<p>Рассеянное лазерное излучение распределяет область полимеризации за пределы заданных для каждого слоя границ, что может быть вызвано:</p> <p>истекшим сроком годности полимера;</p> <p>наличием осколков или повреждений в резервуаре для полимеров;</p> <p>загрязнением оптических поверхностей или ограничением подачи полимера из-за неправильной ориентации модели или слишком высокой плотности поддерживающих структур.</p>	<p>Выполните такие действия:</p> <ul style="list-style-type: none"> • Проверьте срок годности полимера; • Проверьте резервуар для полимеров на предмет наличия осколков или повреждений; • Проверьте состояние оптических поверхностей; • Проверьте картридж на предмет ограничений подачи полимера.
<p>Незавершенная область</p> <p>Во время печати модели образуется полость, которая растет по мере удаления новых слоев от платформы.</p>	<p>Наличие осколков или повреждений в резервуаре для полимеров</p> <p>Проблемы с ориентацией модели, макетом и (или) поддерживающей структурой</p> <p>Оптические поверхности загрязнены</p>	<p>Выполните такие действия:</p> <ul style="list-style-type: none"> • проверьте резервуар для полимеров на предмет наличия осколков или повреждений; • проверьте модель в программе PreForm; • проверьте состояние оптических поверхностей.
<p>Отверстия или линии</p> <p>Наличие линейных разрезов или отверстий в моделях.</p>	<p>Препятствия на пути светового луча блокируют лазер, который должен спекать полимер в определенной части модели.</p>	<p>Выполните такие действия:</p> <ul style="list-style-type: none"> • проверьте нижнюю часть резервуара для полимеров на предмет наличия осколков или повреждений; • проверьте состояние оптических поверхностей.

7.5 Демонтаж и ремонт



Все процессы, предусматривающие открытие принтера для осмотра внутренних компонентов, должны выполняться лицами с надлежащим опытом под руководством компании Formlabs или сертифицированного поставщика услуг.

Чтобы получить разрешение на ремонт и соответствующие инструкции, включая порядок демонтажа корпуса, обратитесь в компанию Formlabs или к сертифицированному поставщику услуг.

Задача	Периодичность
Замена роликового прижима	Когда ролики загрязнены полимером или другим мелким мусором и не могут вращаться плавно
Замена Light Processing Unit (LPU)	В соответствии с указаниями компании Formlabs или сертифицированного поставщика услуг

8. Утилизация

8.1 Указания по переработке и утилизации



Указания по утилизации изопропилового спирта приводятся на паспорте безопасности вещества (ПБИ). Кроме того, можно обратиться за ними к местным властям.

8.1.1 Утилизация полимера

Жидкий полимер (в чистом виде, в виде спиртового раствора или частично отвержденный) относится к опасным отходам, поэтому его необходимо утилизировать с осторожностью.

Утилизация пустых емкостей для полимеров:

В США пустые емкости для полимеров классифицируются как RCRA empty (пустой контейнер по Закону США о сохранении и восстановлении ресурсов) по стандартам Агентства по охране окружающей среды США (EPA), поэтому их можно утилизировать вместе с бытовым мусором.

Необязательные действия: трижды ополосните картридж в свежем изопропиловом спирте, чтобы очистить его от остатков полимера. Добавьте загрязненный таким образом изопропиловый спирт к отходам растворителей в соответствии с государственным законодательством.

Чтобы утилизировать резервуар для полимеров:

1. Извлеките резервуар для полимеров.
2. Переместите оставшийся полимер или утилизируйте его.
3. Перелейте полимер из старого резервуара в новый или в другую емкость. При наличии в полимере осколков или отвержденных кусочков пропустите его через фильтр, прежде чем переливать в новый резервуар.
 - a. заливание полимера обратно в оригинальный картридж может привести к риску загрязнения картриджа отвержденными кусочками или осколками полимера, что может привести к дефектам печати.
4. Вытрите оставшийся в старом резервуаре полимер бумажным полотенцем.
5. Разместите старый резервуар так, чтобы на него попадал солнечный свет (для этого подойдет подоконник), или обработайте его ультрафиолетовым излучением, чтобы избавиться от излишков полимера, и утилизируйте их надлежащим образом после отверждения.

Утилизация жидкого полимера:

Утилизируйте чистый полимер (не отвержденный и не растворенный в спирте) вместе с другими химическими отходами.

Если у вас нет процедуры утилизации химических отходов:

1. Налейте небольшое количество полимера в подходящую для этого емкость с этикеткой.
2. Оставьте емкость на открытом воздухе, где она будет подвергаться воздействию солнечного света, на 1–10 дней. За это время полимер должен отвердеть. Чтобы отверждение было максимально эффективным, следует подвергнуть полимер

воздействию тепла и излучения с длиной волны 405 нм. Жидкий полимер отвердевает под воздействием света и тепла.

3. Утилизируйте отвержденный полимер и емкость, в котором он содержался, вместе с бытовыми отходами.

Утилизация отвержденного полимера или очищенных моделей:

Утилизируйте очищенные модели и отвержденный полимер вместе с бытовыми отходами.

Очищенные модели и отвержденный полимер не подлежат переработке.

8.1.2

Утилизация изопропилового спирта и растворителей

В разных странах предусмотрены разные способы безопасной утилизации использованного изопропилового спирта.

Чтобы безопасно утилизировать загрязненный изопропиловый спирт:

1. Используйте паспорт безопасности вещества (ПБВ), предоставленный поставщиком изопропилового спирта, в качестве основного источника информации.
2. Изучите способы утилизации, утвержденные местными органами власти. Как правило, они предусматривают вызов службы утилизации отходов или (если отходов мало) обращение в службу утилизации вашего города за рекомендациями.
3. Сообщите сотрудникам службы утилизации отходов, что в вашем сосуде находится изопропиловый спирт с небольшим количеством метилакрилатных мономеров и олигомеров (неотвержденных пластичных полимеров), а также фотоинициатор в незначительном количестве. Подготовьте копию ПБВ полимера на случай, если сотрудникам службы понадобится больше информации.

Если нужно утилизировать большое количество изопропилового спирта, рассмотрите возможность создания системы по утилизации растворителей. Она дешевле и безопаснее для окружающей среды по сравнению с услугами службы утилизации растворителей. В системах переработки растворителей растворенные компоненты удаляются с помощью процессов дистилляции и фракционирования, что позволяет повторно использовать изопропиловый спирт для промывки моделей. В переработанном изопропиловом спирте может оставаться незначительное количество мономеров. Переработка изопропилового спирта позволяет сократить расходы на утилизацию, количество выбросов, образующихся при производстве растворителей, и расходы на приобретение изопропилового спирта.

8.1.3

Утилизация электронных компонентов



Этот символ на изделии, принадлежностях или упаковке указывает на то, что этот прибор не относится к бытовым отходам, и его нельзя утилизировать вместе с ними. Когда вы решите утилизировать это изделие, сделайте это в соответствии с местным законодательством и рекомендациями по охране окружающей среды. Сдайте прибор в пункт приема отходов электрического и электронного оборудования. Утилизируя прибор надлежащим образом, вы помогаете избежать возможных опасностей для окружающей среды и здоровья людей, которые могут быть вызваны неправильным обращением с отходами оборудования. Переработка материалов способствует сохранению природных ресурсов. Не утилизируйте старое электрическое и электронное оборудование вместе с неотсортированными бытовыми отходами.

8.1.4 **Утилизация использованной упаковки**

Сохраните упаковочные материалы принтера Form 3 для возможной транспортировки в будущем. Наличие оригинальной упаковки — обязательное условие для предоставления гарантийного обслуживания. Кроме того, она предназначена для повторного использования при необходимости транспортировки или отправки изделия.

Упаковка изготовлена из картона и пластмассы. Утилизируйте упаковку в местных предприятиях по утилизации и переработке отходов. Утилизируя использованную упаковку надлежащим образом, вы помогаете избежать возможных опасностей для окружающей среды и здоровья людей.

9. Указатель

Б

брак 32
безопасность 11

В

выпускная крышка 47

Г

гарантия 6, 7

Д

Dashboard 19, 24
дисплей 10, 27, 28
дефекты печати 30, 36

Е

Ethernet 9, 14, 16, 19, 20, 24

Ж

журналы диагностики 33

З

загрязнение 27, 30, 31
защелка 21

И

изопропиловый спирт 11, 13, 14, 24, 25,
27, 34, 39, 40
идентификационный чип 26, 27, 35, 43
инструмент для очистки резервуара 31,
34, 46

К

каретка платформы 43, 45
картридж для полимеров 9, 10, 19, 28, 35
каплесборник 27, 28
клапан подачи 27, 35, 43
крышка 22, 27, 43, 44, 47
корпус LPU 15, 21, 29, 44
корпус 11, 15, 18, 21, 29, 33
корпус резервуара 46

Л

лазер 9, 11, 37, 44, 28
LevelSense 23, 44, 46
Light Processing Unit 9, 15, 38, 44
LPU 9, 15, 21, 28, 29, 38, 44, 45

М

масло 25
монтаж 6, 16

О

осколки 30, 33
очистка 27, 30, 33, 35
ошибка 35, 36
оптическое стекло 14

П

паспорт безопасности вещества 12, 25, 40
ПБВ 12, 25, 40
платформа 10, 36, 43, 45, 47
пыль 30
питание 15, 23
пленка 44, 29
подпружиненные пальцы 26, 27, 43, 45, 46

Р

распаковка 15
разлив полимера 25
резервуар для полимеров 10, 17, 20, 21,
23, 24, 29, 30, 31, 33, 35, 36, 37, 39,
43, 45, 46,
роликовый прижим 44, 45
PreForm 19, 23, 24, 29, 30, 35, 36, 37, 46

С

соответствие стандартам 48
смеситель 18, 30, 31, 44, 45
сенсорный экран 9, 10

Т

техническое обслуживание 6, 26, 27, 28,
29, 30, 36
технические характеристики 5, 9, 11, 20
температура 9, 23, 25

У

утилизация 31, 34, 39, 40, 41
упаковка 41
установить 16, 17, 35
установка по уровню 16, 44

Ф

фильтрация 29, 31
фиксатор платформы 18, 43, 45
Finish Kit 15, 24, 35

Э

эксплуатация 13

Х

ходовой винт 21, 28, 29, 44

Ц

царапины 43

U

USB 9, 16, 19, 21, 47

W

Wi-Fi 9, 16, 19, 20, 24, 47

Z

ось Z 29

10. Глоссарий

Термин	Значение
Крышка	Верхняя часть корпуса, изготовленная из прочного материала янтарного цвета, которая защищает от воздействия лазера, а также защищает полимер от отверждения под влиянием света.
Клапан подачи	Гибкое уплотнение регулирует подачу полимера. Полимер поступает из картриджа, когда под воздействием специального рычага дозирования на картридже открывается этот клапан.
Платформа (см. также «фиксатор платформы»)	Алюминиевое основание, которое служит поверхностью, на которую крепятся модели. Со временем из-за удаления моделей на платформе образуются царапины, ухудшающие адгезию.
Каретка платформы	Металлический рычаг, на который насаживается платформа.
Датчик платформы	При установке рабочей платформы срабатывает концевой выключатель оси Z. Принтер определяет, когда платформа надлежащим образом установлена в исходное положение.
Картридж (Картридж для полимеров)	Содержащая полимер емкость, из которой он поступает в резервуар для полимеров. Периодически встряхивайте картридж, перемешивая полимер.
Рычаг дозирования	Пластмассовый крючок, который надавливает на клапан подачи, после чего полимер поступает из картриджа в резервуар.
Идентификационный чип картриджа	Закрепленное на картридже электрически стираемое программируемое постоянное запоминающее устройство (EEPROM), в котором запрограммирован тип полимера. Этот чип передает данные в принтер с через подпружиненные пальцы на дне картриджа.
Подпружиненные пальцы картриджа	Два электронных контакта, расположенных в донной части картриджа. При физическом контакте устанавливается электрическая связь с идентификационным чипом картриджа, позволяющая обнаружить наличие картриджа.
Узел дисплея	Узел дисплея состоит из сенсорного экрана и монтажной платы дисплея. Узел дисплея подключается к материнской плате с помощью плоского кабеля.
Кабель дисплея	Плоский гибкий кабель, соединяющий узел дисплея с материнской платой.
Разъем Ethernet	Принтер Form 3 можно подключить к сети по Ethernet. Этот разъем подключен к материнской плате и расположен на задней панели изделия.
Вентиляторы	Нагревающий вентилятор подает воздух на нагреватель, где он нагревается, а затем поступает в резервуар для полимеров. Охлаждающие вентиляторы отводят теплый воздух от электронных компонентов.

Пленка	Прочная двухслойная пленка образует донную поверхность резервуара для полимеров. Печать моделей выполняется в заполненном полимером пространстве между пленкой и платформой. Качество напечатанных моделей зависит от состояния пленки. Для обеспечения идеального качества она должна быть чистой, без повреждений и налипших осколков.
Устройство натяжения пленки	Двигатель тянет пленку наружу на боковые стенки резервуара для полимеров, чтобы создать в нем натянутую поверхность.
Поплавок	Шарнирное устройство, покоящееся на поверхности полимера. Его алюминиевый противовес расположен перед панелью LevelSense, позволяя определять количество полимера в резервуаре.
Нагреватель	Полимер в резервуаре нагревается горячим воздухом, который поступает из колонны, находящейся за резервуаром. Теплый воздух в рабочей камере нагревает полимер. Температуру воздуха измеряет датчик, установленный в воздухозаборном отверстии.
Магниты системы блокировки	Датчик системы блокировки следит за состоянием этих магнитов, что позволяет проконтролировать состояние крышки. Когда крышка открывается, этот защитный механизм подает сигналы, в результате чего на сенсорном экране появляется сообщение «Крышка открыта», а лазер отключается.
Лазер	В принтере Form 3 лазер используется для отверждения полимера. В нем установлен фиолетовый диод, излучающий волны длиной 405 нм, а его максимальная мощность составляет 250 мВт. Принтер Form 3 относится к лазерной аппаратуре класса 1.
Ходовой винт	Ходовые винты — это стержни с резьбой, управляющие перемещением каретки платформы в вертикальной плоскости и корпуса LPU — в горизонтальной.
LevelSense	Две индуктивные катушки позволяют определять количество полимера в резервуаре по относительной высоте поплавка.
Регулируемая опора	Принтер устанавливается на резиновых ножках, которые крепятся к его нижней части с помощью резьбовых соединений. При появлении соответствующего сообщения на сенсорном экране воспользуйтесь выравнивающим диском, чтобы поднять или опустить каждую ножку принтера, установив его по уровню.
Light Processing Unit (LUP)	Этот сменный узел состоит из лазера и зеркал, контролирующих траекторию лазерного луча и обеспечивающих четкое и чистое лазерное пятно. LPU находится в правой части корпуса LPU.
Кабель Light Processing Unit (LUP)	Плоский гибкий кабель, соединяющий LPU с материнской платой.
Корпус Light Processing Unit (LUP)	Алюминиевый корпус двигателя оптики движется влево и вправо, перемещаясь по ходовому винту оси X. Корпус LPU содержит LPU, роликовый прижим и смеситель.

Плата концевого выключателя	Одна плата, подключенная к двум оптическим датчикам и позволяющая определить, когда каретка платформы достигает верхушки колонны, а также установлена ли платформа.
3D-печать на основе технологии стереолитографии с низким усилием отрыва (LFS)	Усовершенствованная форма стереолитографии со встроенной обработкой изображений, позволяющая формировать идеальное лазерное пятно и создавать твердые изотропные модели из жидкого полимера.
Смеситель	В каждом резервуаре для полимеров установлен смеситель, который улучшает однородность печати, очищая рабочую зону и перемешивая полимер. Смеситель крепится к роликовому прижиму с помощью магнитной муфты. Когда смеситель не используется, то располагается под корпусом. Скребки в верхней и нижней части смесителя очищают платформу и пленку.
Корпус смесителя	Когда смеситель не используется, он располагается в полузакрытом отсеке в левой стороне резервуара для полимеров. К корпусу смесителя также крепится поплавок.
Материнская плата	Материнская плата — это главная схема, через которую осуществляют связь все системы принтера.
Фиксатор платформы	Этот рычаг — часть механизма фиксации платформы.
Установочные винты фиксатора платформы	Эти три винта предназначены для регулировки натяжения фиксатора платформы. Прежде чем регулировать эти винты, обратитесь в службу технической поддержки, потому что неправильная регулировка может привести к повреждению изделия.
Стопорная пружина фиксатора платформы	Пружинный механизм каретки платформы, позволяющей фиксатору перемещаться вверх и вниз. Он также предназначен для блокирования и разблокирования платформы.
Источник питания	Принтер Form 3 работает от источника питания напряжением 100–240 В пер. тока. Встроенный источник питания преобразовывает его в 24 В пост. тока.
Резервуар для полимеров	Резервуар для полимеров — это основная емкость для полимера, поступающего из картриджа. Полимер отвердевает на платформе под воздействием лазерного луча, проходящего через пленку в дне резервуара. Используйте только отвержденные материалы и процессы для очистки резервуара для полимеров и пленки.
Идентификационный чип резервуара для полимеров	Идентификационный чип резервуара для полимеров — это электрически стираемое программируемое постоянное запоминающее устройство (EEPROM). Подпружиненные пальцы в резервуаре считывают сигнал чипа, определяя уникальный идентификатор резервуара и тип используемого полимера.
Роликовый прижим	Сегментированные металлические стержни (ролики) выполняют роль подшипников, обеспечивая главное перемещение корпуса LPU по пленке в резервуаре для полимеров. Ролики располагаются вокруг оптического стекла. Чистые ролики защищают пленку и обеспечивают высокое качество печати.

Корпус	<p>Корпус принтера, защищающий его внутренние компоненты, состоит из пяти панелей:</p> <p>(1) Задняя панель: пластмассовая деталь, защищающая заднюю сторону принтера.</p> <p>(2) Боковые панели: металлические панели, расположенные слева и справа.</p> <p>(1) Верхняя панель: пластмассовая деталь, которая находится под крышкой и предназначена для защиты области вокруг резервуара для полимеров.</p> <p>(1) Передняя панель: стеклянный узел дисплея, закрепленный на пластмассовой панели, защищающий переднюю часть принтера под крышкой.</p>
Каретка резервуара	<p>Этот узел удерживает резервуар для полимеров и обеспечивает натяжение пленки. Каретка резервуара закрыта верхней панелью корпуса. В ней находится устройство натяжения пленки, панель LevelSense, подпружиненные пальцы резервуара для полимеров, загнутые уловители и датчики системы блокировки.</p>
Направляющие каретки резервуара	<p>Боковые стенки резервуара для полимеров соединяются с линейными пазами, расположенными по обе стороны от каретки. Во время печати направляющие обеспечивают натяжение стенок резервуара и пленки.</p>
Корпус резервуара	<p>Каждый корпус резервуара включает емкость с крышкой, предназначенную для хранения резервуара, когда он не используется.</p>
Ручки резервуара	<p>По обеим сторонам резервуара для полимеров расположены пластмассовые ручки, позволяющие легко устанавливать, извлекать и переносить резервуар. Не прикасайтесь к дну резервуара для полимеров, потому что пальцы могут оставлять на нем следы, которые являются препятствиями на пути светового луча.</p>
Желоб резервуара	<p>Этот желоб в задней части резервуара для полимеров находится под отверстием для подачи полимера в картридже и предназначен для сбора полимера из картриджа.</p>
Подпружиненные пальцы резервуара	<p>Электронные контакты, которые находятся в задней части каретки резервуара для полимеров и предназначены для считывания сигналов идентификационного чипа резервуара на основе технологии EEPROM для определения наличия резервуара и типа полимера. Эти данные передаются в программу PreForm.</p>
Инструмент для очистки резервуара	<p>Для осмотра и очистки внутренней части резервуара для полимеров используется специальная лопатка, состоящая из двух частей. Это единственный инструмент, с помощью которого разрешается очищать внутреннюю поверхность пленки.</p>
Сенсорный экран	<p>Жидкокристаллический емкостный экран с сенсорным интерфейсом, предназначенный для отображения сведений о модели, параметров и сообщений об ошибках.</p>

Разъем USB	Принтер Form 3 можно подключать к компьютеру, используя интерфейс USB. Этот разъем подключен к материнской плате и расположен на задней панели изделия.
Выпускная крышка	Крышка в верхней части картриджа, обеспечивающая доступ воздуха и надлежащую подачу полимера. Перед началом печати выпускную крышку нужно открыть.
Wi-Fi-антенна	Wi-Fi-антенна обеспечивает беспроводную связь для принтера Form 3. Она проходит через отверстие в материнской плате принтера.
Колонна оси Z	Вертикальная колонна в задней части принтера, к которой крепятся многие детали принтера Form 3. Платформа поднимается и опускается по оси Z внутри колонны. Колонна оси Z также включает картридж для полимеров, нагреватель и механизмы подачи полимера в резервуар.

11. Соответствие стандартам

Принтер Form 3 отвечает требованиям указанных ниже стандартов в области безопасности электрооборудования и лазеров.

Электрооборудование

- UL 60950-1, 2-я редакция от 14.10.2014
- CAN/CSA C22.2 № 60950-1-07, 2-я редакция от 10.2014
- МЭК 60950-1: 2005 + A1: 2009 + A2:2013
- EN 60950-1:2006 + A11:2009 + A12:2011 + A1:2010 + A2:2013

Лазер

- МЭК 60825-1:2014
- EN 60825-1:2014

Отвечает стандартам производительности Управления по санитарному надзору за качеством пищевых продуктов и медикаментов США (FDA) для лазерной аппаратуры, с учетом исключений, описанных в Информационном сообщении о лазерной аппаратуре № 56 от 8 мая 2019 г.

Файл UL № E477754

