

io mabe



IOMABE EV TİPİ SOLO BUZDOLAPLARI



www.iomabe.com.tr



Enjoy life easier

io mabe

IOMABE yaklaşık 80 yıldır ev aletleri üreten Kuzey Amerika şirkettir. Buzdolabı, çamaşır makinesi, ocak gibi büyük ev aletlerinin en büyük üreticilerinden olup Latin Amerika ve Kuzey Amerika'da Pazar lideridir. Mabe 1987'de en büyük ev aletlerinin geliştirilmesi, üretimi ve birlikte çalışmak için GENERAL ELECTRIC (GE) Appliances ile stratejik anlaşma yaparak üretime geçmiştir.





EMY Group olarak, dayanıklı tüketim mallarındaki tecrübelerimiz; kaliteli ürünü doğru hizmet anlayışı ile tüketiciyle buluşturmayı amaç edinmiş ilkemiz; sektördeki gelişmeleri yakından takip eden genç ve dinamik kadromuz; pratik, hızlı, kullanıcı ve çözüm odaklı teknik servis ağıımız ile sektörde öncü olmak ana hedefimizdir. EMY GROUP olarak bizler siz tüketicilerimizin keyifle ve güvenle kullanacakları ürünleri tedarik etmeye, satış öncesi ve satış sonrası kaliteli hizmet sunmaya hız kesmeden devam ediyoruz.



io mabe

ÖZELLİKLER



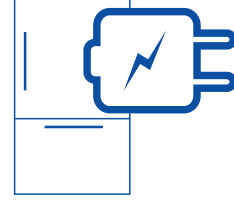
HOMOJEN SOĞUTMA FROST GUARD TEKNOLOJİSİ

NoFrost soğutma sayesinde yiyeceklerinizi daha iyi saklamanızı ve daha verimli bir şekilde dondurmanızı sağlayan **Frost Guard** teknolojisiyle **homojen şekilde soğutma sunar**. Bu sebeple soğuk yanması oluşmaz.



GENİŞ 0°C ŞARKÜTERİ ÇEKMECESİ

Şarküteri bölümünde bulunan menfez sayesinde, 0°C bölümü olarak ayrıca soğutulur. Böylece et ve süt ürünlerinin daha uzun süre taze kalmasını sağlar.



ENERGYSMART

Elektronik sensörler ve Frost-Guard gibi geliştirilmiş özellikler sayesinde IOMABE buzdolapları yüksek enerji tasarrufu sağlar. Bu teknolojiler sayesinde soğutma, depolama ve dondurma kalitesini olumsuz etkilemeden en iyi performansı gösterir.



HAREKETLİ DAMLATMA YAPMAYAN ÖZEL RAFLAR

Cam raflardaki özel havuz benzeri yapı sayesinde dökülen sıvıların alt raflara akması engellenir.



DAHİLİ SU SEBİLİ

İçilebilir su kaynağına bağlanmalıdır. Suyun tadını değiştirmeden soğuk bir şekilde filtre ederek tüketime hazır hale getirir.



AYARLANABİLİR NEMLENDİRME ÇEKMECELERİ

Çekmecedeki nem ayarı tuşlarıyla, iç haznedeki gıdalar nem kontrolü altına alınır. Bu sayede meyve ve sebzelere daha uzun süre taze kalacak ortam oluşturulur.



DAHİLİ BUZ MAKİNESİ

Otomatik buz makinası sayesinde rahatlıkla hazır olan buzunuza ulaşabilirsiniz. **Bütün modellerde ortalama 3.5 - 4.5 kg buz üretir.**



DONDURUCU SEPETLERİ

Kayırmalı kızaklı yapısı sayesinde doldurmayı ve boşaltmayı daha kolay hale getiren iki çekmeceli dondurucu çekmeceleri mevcuttur.



MONOBLOK GÖVDE

Buzdolabının iç gövdesinde eklemeye veya birleştirme yoktur. Tek parça üretilen iç gövde sayesinde enerji kaybı yaşanmaz ve yiyecekler daha uzun süre taze kalır.

ÖZELLİKLER

5 YIL
KOMPRESÖR
GARANTİSİ

2 YIL
CİHAZ
GARANTİSİ



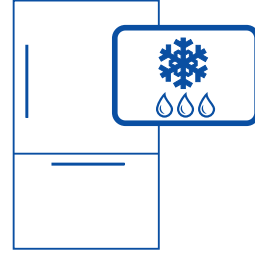
İNVERTER EMBRACO KOMPRESÖR

IOMABE buzdolapları yüksek enerji verimliliği ile sınıfının en az elektrik sarfiyatı olan, düşük ses seviyeli **İNVERTER** kompresörler kullanılmaktadır. Soğuk tutma rolünü oynar.



ANTİ FİNGERPRINT

Üzerinde parmak izi bırakmayan, gerçek paslanmaz çelik dış yüzey.



ADAPTE DEFROST™

Buzdolabının son 8 gün içerisinde en yoğun kullanıldığı saatleri tespit eder ve defrosta bu saatler dışındaki zamanlarda geçer. Böylece ciddi boyutlarda enerji tasarrufu yapar, yiyeceklerin uzun süre taze kalmasını sağlar.



ENERJİ TASARRUFU

IOMABE Buzdolapları 263 kW ile 302 kW arasında yıllık elektrik tüketimine sahiptir. Ekonomik bir kullanım sağlamaktadır.



PARLAK LED İÇ AYDINLATMA

Bu üstün aydınlatma sistemi daha büyük **enerji verimliliği** ile daha az ısı üretir ve daha kolay görüş sağlar.



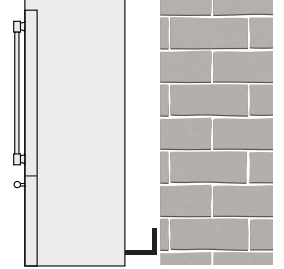
DAHİLİ İÇ SU FİLTRESİ

Bu filtre sayesinde suyu ve buzu, koku ve tat değişimine uğratmadan tüm doğallığıyla kullanmanızı sağlar.



QUICKSPACE DESTEK RAFI

Geriye doğru basitçe kaydırabileceğiniz bu raf sayesinde uzun boylu gıda ve ürünlerinize kolaylıkla yer açılır ve rahat bir kullanım sağlar.



DEPREM ve CİHAZ SABİTLEME KİTİ

Fabrikasyon olarak üretilen deprem kitinin, duvara veya yere montajlanarak, cihazınızı sabitleyip yaşam üçgeninizi oluşturabilirsiniz. Aynı zamanda bu kit **gemilerde ve yatlarda** cihazınızın hareket etmesini önlemektedir.

Faydalı Bilgiler (Gıdalar saklanırken yapılması ve yapılmaması gerekenler)

Et ve Balık havayla teması tamamen engellenecek şekilde (cam kap yada buzdolabı poşeti içinde) saklanmalıdır.

Meyveler, kabuklu gıdalar (elma, portakal, limon vb.) düşük nemli ortamlarda daha uzun süre taze kalır. Kabuklu gıdalar yıkanmadan veya yıkanmışsa iyice kurulandıktan sonra buzdolabında saklanırsa daha uzun süre taze kalır.

Sebzeler (marul, ıspanak, maydanoz vb.) **IOMABE** Buzdolabının sebze bölümünde daha uzun süre taze kalır. Bu bölümlerde nem ayarı istenildiği gibi ayarlanabilir. Sebzeleri yıkamayınız. Sebzeliğe eklenen her türlü nem ürününüzün çabucak bozulmasına sebep olabilir.

Şarküteri ürünleri şarküteri bölümünde saklanmalıdır. Derin dondurucudan özel bir kanalla üflenen soğuk hava, bu bölümün taze gıda bölümüne göre 4 °C daha soğuk tutulum asını sağlar. Böylelikle bu bölüm 0 °C'ye ayarlanabilir. Bu sistemdeki en önemli nokta, özel kanalla getirilen soğuk havanın direkt yiyeceklerin üzerine üflenmeyip, iç içe geçmiş iki raf sisteminin arasında dolaştırılmasıdır. Böylelikle gıdalarda soğuk yanması, karama veya kuruma görülmez. Bu şekilde etler, deniz mahsulleri, peynir gibi yiyecekler nem kaybedip kurumazlar.

Yumurtalar sivri tarafı aşağı gelecek şekilde kapalı bir kaptaki saklanmalıdır. Böylece daha uzun süre tazeliği korunur ve diğer yiyeceklerin kokusunu alarak tadı bozulmaz. İhtiyacınız olan kadar yumurtayı dışarı çıkarmalısınız. Yumurta kabını buzdolabından dışarıya çıkartıp bekletirseniz, yumurtalar üzerinde yoğunlaşma olur ve ıslanan yumurtalar daha kısa sürede bozulur.

Sıcak yemek kesinlikle buzdolabına konulmamalıdır. Sıcak yemekten çıkan buhar evaporatöre yapışıp koku yapar. Ayrıca diğer ürünlerimizin bozulmasına ve buzdolabının fazla enerji tüketmesine sebep olur.

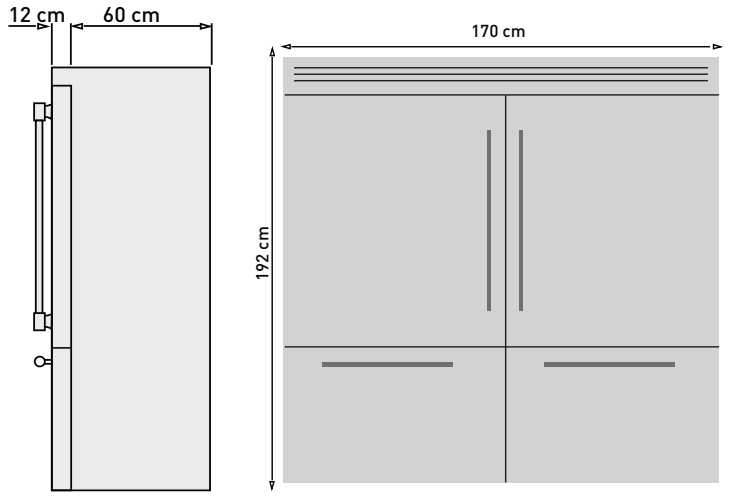
Çeşitli gıdalar için tavsiye edilen saklama koşulları ;

- 0 °C - günlük et, balık, dilimlenmiş şarküteri, peynir
- 1 °C - süt
- 4 °C - meyve
- 5 °C - yoğurt, ambalajlı şarküteri
- 18 °C - dondurulmuş ürünler

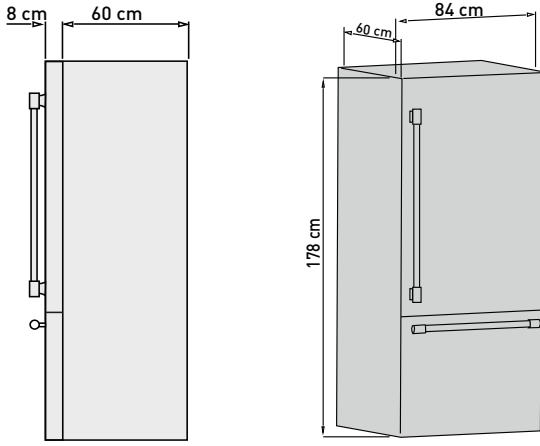
io mabe

BUZDOLABI ÇİZİMLERİMİZ

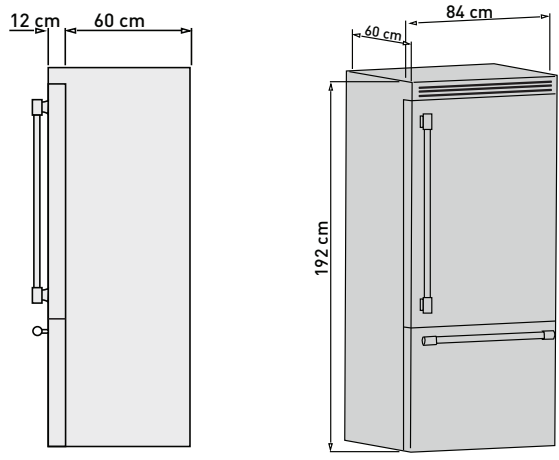
TWIN PRO EXCLUSIVE 1060 Litre



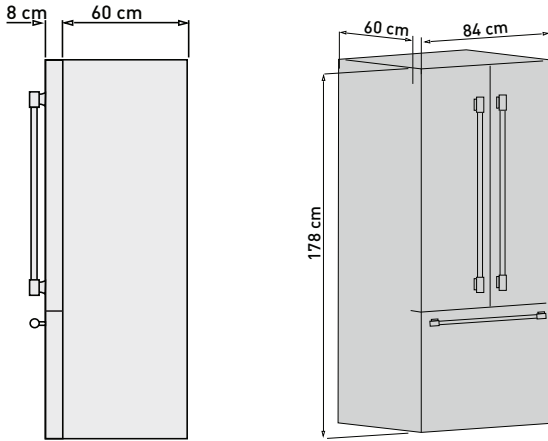
IC019JSPRSS ÇELİK 530 Litre



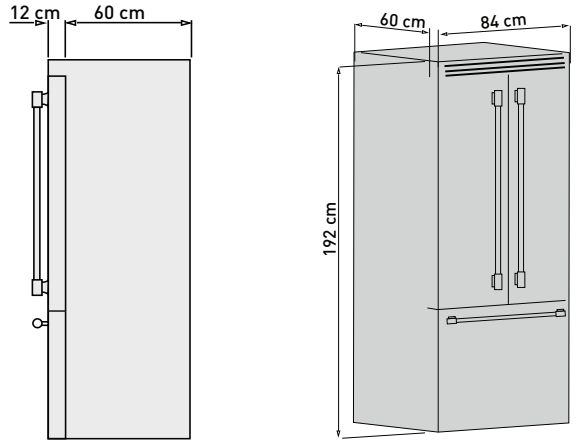
IC019 ÇELİK KAPLAMALI 530 Litre



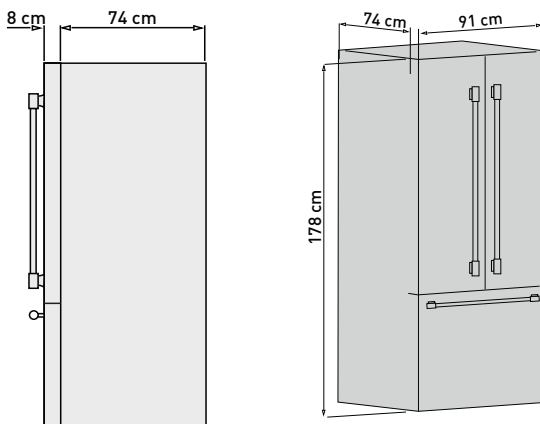
IW019JSPFSS ÇELİK 527 Litre



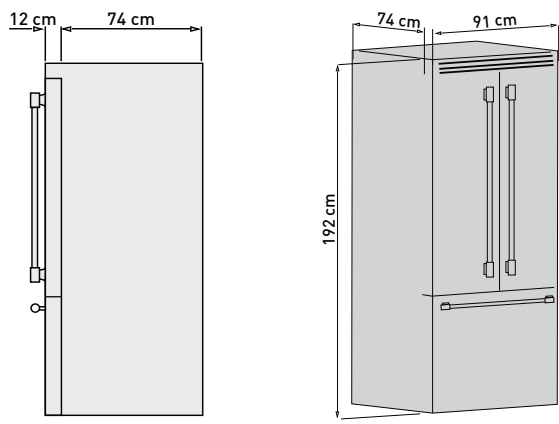
IW019 ÇELİK KAPLAMALI 527 Litre



IN027JSPFFS ÇELİK 764 Litre



IN027 ÇELİK KAPLAMALI 764 Litre





MODEL	TWIN-PRO
Brüt Toplam	1060 Lt
Brüt Taze Gıda	776 Lt
Brüt Dondurucu	284 Lt
TAZE GIDA BÖLÜMÜ	
Dörtlü soğutma sistemi	√
Cam raf	8 yarım ayarlanabilir, 2 tam
Ayrıcalıklı kapı haznesi	8 yarım ayarlanabilir, 2 tam 2 kapaklı
0 °C şarküteri bölümü	
Standart şarküteri bölümü	√
Nem kontrollü sebzelik bölümü	4
LED aydınlatma	Beyaz ışık
Su sebili	√
Su filtresi	√
Buz makinesi	√
DONDURUCU BÖLÜMÜ	
Üst sepet bölümü	√
Alt sepet bölümü	√
Dondurucu ışığı	√
DIŞ ÖZELLİKLER	
Dayanıkl metal kulplar	√
Gizli menteşe	√
ÖZEL PARÇALAR	
Cover kit	Çelik
DİĞER ÖZELLİKLER	
Enerji sınıfı	E
Yıllık Elektrik Tüketimi	526 kW
Günlük Elektrik Tüketimi	1.46 kW
Amper	3,06 A
Ses Seviyesi	45 db
Net Ağırlık	250 kg
Ölçüler (cm)	192x170x60+12

IC019 JSRPS Çelik
530 Litre



Tüm modellerimizde
su sebili dahil olup,
sol gövde bulunmaktadır.



MODEL	IC019 JSRPS ÇELİK
Brüt Toplam	530 Lt
Brüt Taze Gıda	388 Lt
Brüt Dondurucu	142 Lt
TAZE GIDA BÖLÜMÜ	
Dörtlü soğutma sistemi	√
Cam raf	4 yarım ayarlanabilir, 1 tam
Ayrıcalıklı kapı haznesi	4 yarım ayarlanabilir, 1 tam, 1 kapaklı
0 °C şarküteri bölümü	√
Standart şarküteri bölümü	
Nem kontrollü sebzelik	2
Süt ürünleri haznesi	√
Su Sebili	√
Süt ürünleri haznesi	√
Su filtresi	√
DONDURUCU BÖLÜM	
Raylı dondurucu çekmece	√
Buz makinesi	Dahili
Bölmeli üst sepet	√
Bölmeli alt sepet	√
DIŞ ÖZELLİKLER	
Değiştirilebilir kapı yönü	sol/sağ menteşe
Dayanıklı metal kulplar	√
Gizli menteşe	√
ÖZEL PARÇALAR	
Menteşe dizaynı	Çelik
Patentli kapı mührü	√
DİĞER ÖZELLİKLER	
Renk	Çelik
Amper	1,53 A
Voltaj	220-240 V/50 Hz
Fiş	SHUKO
Enerji sınıfı	E
Yıllık Elektrik Tüketimi	263 kW
Günlük Elektrik Tüketimi	0.73 kW
Ses Seviyesi	45 db
Net Ağırlık	134 kg
Ölçüler (cm)	178 x 84 x 60+8

IW019 JSPFSS Çelik
527 Litre

IN027 JSPFSS Çelik
764 Litre



IW019JSPFSS ÇELİK ve IN027JSPFSS ÇELİK modellerinin görünüşleri aynıdır. Genişlik ve derinlik farkları vardır.

MODEL	IW019 JSPFSS ÇELİK	IN027 JSPFSS ÇELİK
Brüt Toplam	527 Lt	764 Lt
Brüt Taze Gıda	384 Lt	532 Lt
Brüt Dondurucu	143 Lt	232 Lt
TAZE GIDA BÖLÜMÜ		
Dörtlü soğutma sistemi	✓	✓
Cam raf	4 yarım, 1 tam raf sistemi	4 yarım, 1 tam raf sistemi
Ayrıcalıklı kapı haznesi	2 büyük, 3 küçük, 1 kapaklı hazne	2 büyük, 3 küçük, 1 kapaklı hazne
0 °C şarküteri bölümü	✓	✓
Nem kontrollü taze sebze & meyve bölümleri	2	2
LED aydınlatma	beyaz ışık	beyaz ışık
Rutubet kontrolü	✓	✓
Su sebili	✓	✓
Su filtresi	✓	✓
DONDURUCU BÖLÜMÜ		
Raylı çekmece sistemi ile sürgülü dondurucu çekmecesi	✓	✓
Buz makinesi	Dahili	Dahili
Bölmeli üst sepet	✓	✓
Bölmeli alt sepet	✓	✓
Dondurucu ışığı	✓	✓
DIŞ ÖZELLİKLER		
Dayanıklı metal kulplar	✓	✓
Gizli menteşe	✓	✓
ÖZEL PARÇALAR		
Menteşe dizaynı	Çelik	Çelik
DIĞER ÖZELLİKLER		
Amper	1,53 A	1,53 A
Renk	Çelik	Çelik
Voltaj	220-240 V/50 Hz	220-240 V/50 Hz
Fiş	SHUKO	SHUKO
Enerji sınıfı	E	E
Yıllık Elektrik Tüketimi	263 kW	302 kW
Günlük Elektrik Tüketimi	0.73 kW	0.83 kW
Ses Seviyesi	45 db	45 db
Net Ağırlık	135 kg	149 kg
Ölçüler (cm)	178 x 84 x 60+8	178 x 91 x 74+8



MODEL	IC019 ÇELİK KAPLAMALI
Brüt Toplam	530 Lt
Brüt Taze Gıda	388 Lt
Brüt Dondurucu	142 Lt
TAZE GIDA BÖLÜMÜ	
Dörtlü soğutma sistemi	√
Cam raf	4 yarım ayarlanabilir, 1 tam
Ayrıcalıklı kapı haznesi	4 yarım ayarlanabilir, 1 tam, 1 kapaklı
0 °C şarküteri bölümü	√
Standart şarküteri bölümü	
Nem kontrollü sebzelik	2
Süt ürünleri haznesi	√
Su Sebili	√
Süt ürünleri haznesi	√
Su filtresi	√
DONDURUCU BÖLÜM	
Raylı dondurucu çekmece	√
Buz makinesi	Dahili
Bölmeli üst sepet	√
Bölmeli alt sepet	√
DIŞ ÖZELLİKLER	
Değiştirilebilir kapı yönü	sol/sağ menteşe
Dayanıklı metal kulplar	√
Gizli menteşe	√
ÖZEL PARÇALAR	
Menteşe dizaynı	Çelik
Patentli kapı mührü	√
DİĞER ÖZELLİKLER	
Renk	Çelik
Amper	1,53 A
Voltaj	220-240 V/50 Hz
Fiş	SHUKO
Enerji sınıfı	E
Yıllık Elektrik Tüketimi	263 kW
Günlük Elektrik Tüketimi	0.73 kW
Ses Seviyesi	45 db
Net Ağırlık	134 kg
Ölçüler (cm)	192 x 84 x 60+12

IW019 Çelik Kaplamalı
527 Litre

IN027 Çelik Kaplamalı
764 Litre



IW019 ÇELİK KAPLAMALI ve IN027 ÇELİK KAPLAMALI modellerinin görünüşleri aynıdır. Genislik ve derinlik farkları vardır.

MODEL	IW019 ÇELİK KAPLAMALI	IN027 ÇELİK KAPLAMALI
Brüt Toplam	527 Lt	764 Lt
Brüt Taze Gıda	384 Lt	532 Lt
Brüt Dondurucu	143 Lt	232 Lt
TAZE GIDA BÖLÜMÜ		
Dörtlü soğutma sistemi	√	√
Cam raf	4 yarım, 1 tam raf sistemi	4 yarım, 1 tam raf sistemi
Ayrıcalıklı kapı haznesi	2 büyük, 3 küçük, 1 kapaklı hazne	2 büyük, 3 küçük, 1 kapaklı hazne
0 °C şarküteri bölümü	√	√
Nem kontrollü taze sebze & meyve bölümleri	2	2
LED aydınlatma	beyaz ışık	beyaz ışık
Rutubet kontrolü	√	√
Su sebili	√	√
Su filtresi	√	√
DONDURUCU BÖLÜMÜ		
Raylı çekmece sistemi ile sürgülü dondurucu çekmecesi	√	√
Buz makinesi	Dahili	Dahili
Bölmeli üst sepet	√	√
Bölmeli alt sepet	√	√
Dondurucu ışığı	√	√
DIŞ ÖZELLİKLER		
Dayanıklı metal kulplar	√	√
Gizli menteşe	√	√
ÖZEL PARÇALAR		
Menteşe dizaynı	Çelik	Çelik
DIĞER ÖZELLİKLER		
Amper	1,53	1,53
Renk	Çelik	Çelik
Voltaj	220-240 V/50 Hz	220-240 V/50 Hz
Fiş	SHUKO	SHUKO
Enerji sınıfı	E	E
Yıllık Elektrik Tüketimi	263 kW	302 kW
Günlük Elektrik Tüketimi	0.73 kW	0.83 kW
Ses Seviyesi	45 db	45 db
Net Ağırlık	135 kg	149 kg
Ölçüler (cm)	192 x 84 x 60+12	192 x 91 x 74+12

io mabe

enjoy life easier



Ürünlerimizin devamlı gelişiminden dolayı, bu katalogta bazı tipografik hatalar olabilir. Bunun nedeni, üreticimizin, önceden belirtmeden, ürünleri daha da geliştirmek için küçük modifikasyonlar yapmış olabilmeleridir. Bu katalogun toptan veya kısıtlı basımı, İOMABE Fabrikasının açık yetkilendirmesi dışında kesinlikle yasaktır.



EMY Group Merkez: Maslak Mahallesi AOS 55. Sokak Maslak 42
Maslak - Sarıyer / İstanbul

EMY Group Servis: Barbaros Mahallesi Mütevelli Çeşme Cd. Serçe Sk. No: 28/B
Altunizade - Üsküdar / İstanbul

info@emy-group.com - servis@emy-group.com - www.emy-group.com

0212 400 0 369
0850 260 0 369