

**ABSTOR4R****TOYOTA**

Rear suspension package  
Ensemble pour suspension arrière  
Ensemble para suspensión de trasero

**INSTALLATION INSTRUCTIONS**

- Raise vehicle allowing the axle to hang freely.
- Remove rear coil springs as per manufacturers instructions. (1990-1995)
- Remove existing bump stop.
- Assemble Aeon rubber spring and bracket as shown in the adjacent diagram.
- Mount Timbren assembly using existing holes & Timbren supplied fasteners.
- Re-install coil springs as per manufacturers instructions. (1990-1995)
- Lower vehicle.

**SAFETY CAUTIONS**

Professional installation required.

**NOTES:**

Item #4 is optional to use to achieve desired ride height of the kit.

Do not exceed vehicle manufacturer's recommended axle weight rating. Check for AEON® interference with vehicle components - Under load AEON® will "expand" in diameter.

**INSTRUCTIONS DE MONTAGE**

- Soulever le véhicule de sorte que l'essieu soit dégagé.
- Retirer les ressorts hélicoïdaux arrières selon les instructions fournies par le fabricant. (1990-1995)
- Retirer la butée de suspension existante.
- Assembler le ressort en caoutchouc Aeon et le support comme il est indiqué dans le schéma adjacent.
- Monter l'assemblage Timbren en utilisant les trous existants et la boulonnerie fournie avec l'assemblage Timbren.
- Remettre en place les ressorts hélicoïdaux selon les instructions fournies par le fabricant. (1990-1995)
- Redescendre le véhicule.

**MESURES DE SECURITE**

Faire appel a un professionnel pour l'installation.

**REMARQUES:**

L'élément #4 est facultatif à utiliser pour atteindre hauteur de roulement souhaitée du kit.

Ne pas dépasser le poids nominal sur l'essieu recommandé par le fabricant du véhicule. Vérifier que le ressort AEON® n'a pas d'incidence sur d'autres pièces du véhicule - Le ressort AEON® augmentera son diamètre avec la charge.

**INSTRUCCIONES DE INSTALACIÓN**

- Levante el vehículo dejando que los ejes cuelguen libremente.
- Retire los resortes helicoidales traseros según las instrucciones de los fabricantes. (1990-1995)
- Retire el tope de suspensión existente.
- Ensamble el resorte de caucho Aeon y la abrazadera como se muestra en el diagrama adyacente.
- Monte la unidad Timbren utilizando los orificios existentes y los elementos de sujeción Timbren provistos.
- Reinstale resortes helicoidales según las instrucciones de los fabricantes. (1990-1995)
- Baje el vehículo.

**PRECAUCIONES DE SEGURIDAD**

Se require instalacion profesional.

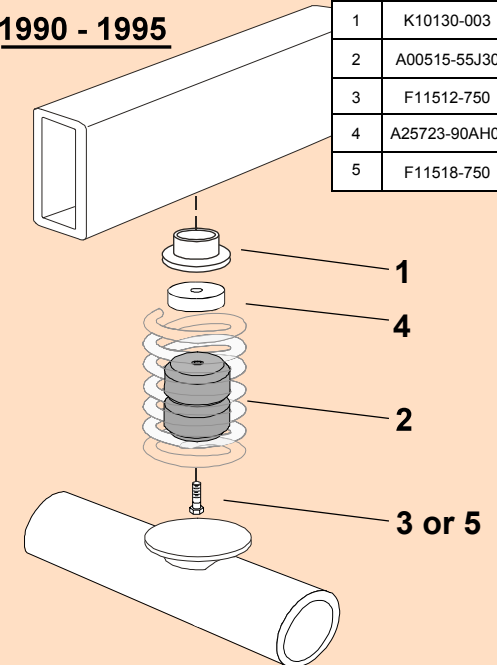
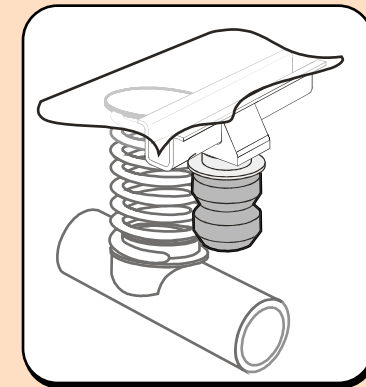
**NOTAS:**

El artículo # 4 es opcional de usar para lograr altura de manejo deseada del kit.

No exceda la carga nominal en el eje recomendada por el fabricante del vehículo. Compruebe que no haya interferencia entre el resorte AEON® y los otros componentes del vehículo. Bajo carga, el resorte AEON® se amplía en diámetro.

Ref. = Reference = No. de référence = Núm. de referencia  
Part = Part #. = No. de pièce = Núm. de pieza  
Qty. = Quantity = Quantité = Cantidad

| Ref | Part          | Qty |
|-----|---------------|-----|
| 1   | K10130-003    | 2   |
| 2   | A00515-55J30  | 2   |
| 3   | F11512-750    | 2   |
| 4   | A25723-90AH00 | 2   |
| 5   | F11518-750    | 2   |

**1990 - 1995****1996 - 2002****ABSTOR4R**

## ABSTOR4R

TIMBREN INDUSTRIES INC.

[www.timbren.com](http://www.timbren.com)

| PART NUMBER       | DESCRIPTION                              | QTY      | LOCATION   |
|-------------------|--|----------|------------|
| <b>F11512-750</b> | HCS M8 - 1.25 x M60 F/T PC 8.8 Z DIN 933 | <b>2</b> | <b>H3B</b> |
| <b>F11518-750</b> | HCS M8 - 1.25 x M90 F/T PC 8.8 Z DIN 933 | <b>2</b> | <b>H3B</b> |

|                      |   |          |            |
|----------------------|---|----------|------------|
| <b>A00515-55J30</b>  | Hollow Rubber Spring                      | <b>2</b> | <b>C5B</b> |
| <b>A25723-90AH00</b> | RUBBER SPACER 4"od x 1" thk w/ AH Bushing | <b>2</b> |            |

|                   |                         |          |             |
|-------------------|-------------------------|----------|-------------|
| <b>K10130-003</b> | GMRYT4 WELD'T (PAINTED) | <b>2</b> | <b>D21D</b> |
|-------------------|-------------------------|----------|-------------|

|                   |                          |          |            |
|-------------------|--------------------------|----------|------------|
| <b>B90215</b>     | Carton 8.5 x 6.5 x 5     | <b>1</b> | <b>A5A</b> |
| <b>B10000</b>     | 8" x 12" BUBBLE FOR KITS | <b>1</b> |            |
| <b>B00029-010</b> | BARCODE LABEL FOR KIT    | <b>1</b> |            |
| <b>B90121-010</b> | OFFROAD KIT BOX LABEL    | <b>1</b> |            |

Issued: 5/23/2019

### Lifetime Warranty:

Timbren SES Kits are warranted against defects in material and workmanship, under normal use and service, for the life of the vehicle on which the kit was originally installed. The warranty is not transferable and proof of purchase is required. The warranty is limited to the replacement of the failed part.

TIMBREN will not be responsible for any labour or freight charges involved in the replacement of any product. TIMBREN shall be entitled to make its own inspection to determine the validity of the claim. TIMBREN shall not be liable nor warranty the product in the event of alteration, misuse, overload, negligence or damage caused by others.

If ride or performance of our product is unsatisfactory in any way, please call: 1-800-263-3113 or email [sales@timbren.com](mailto:sales@timbren.com)

ASSEMBLY NOTES: