

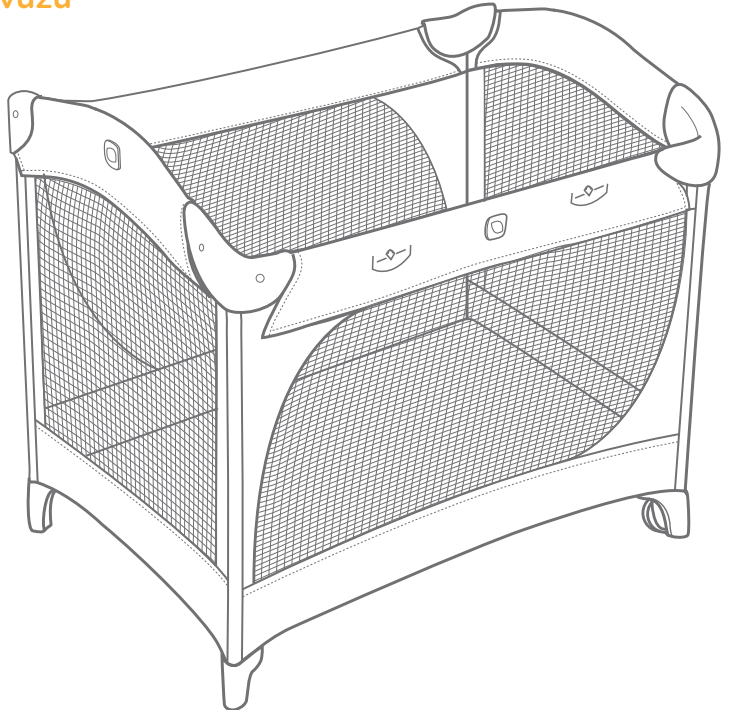
Joie™

birth to 15kg

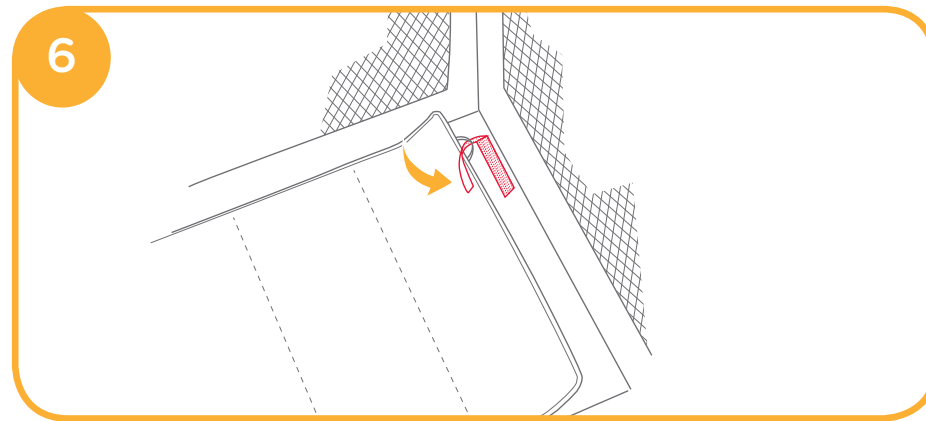
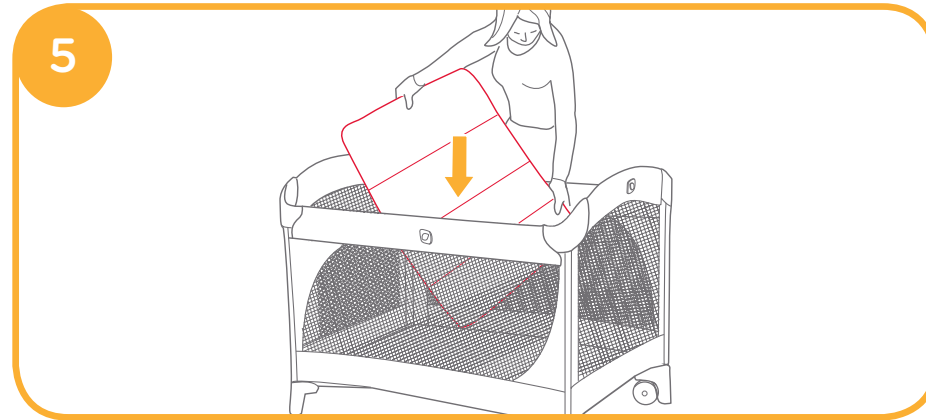
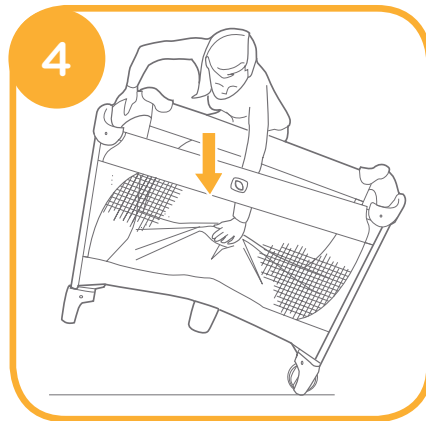
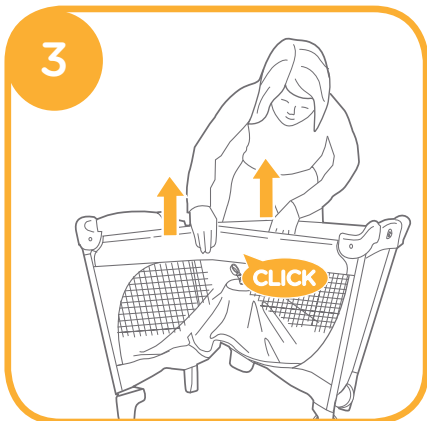
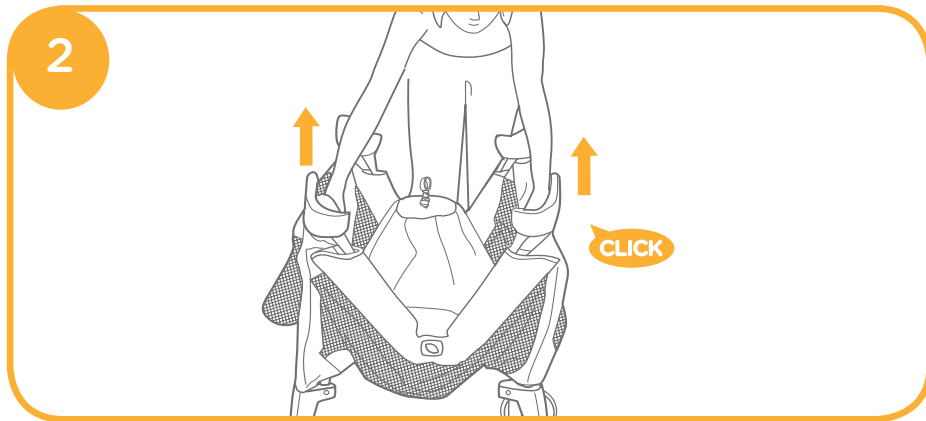
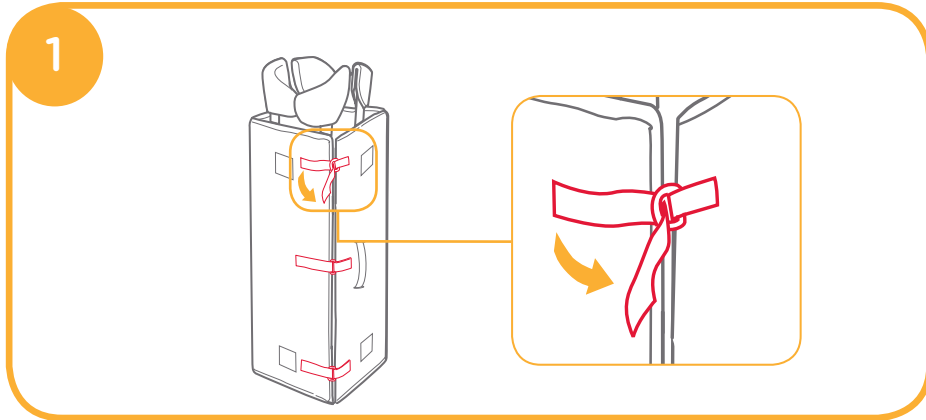
# commuter™

## travel cot

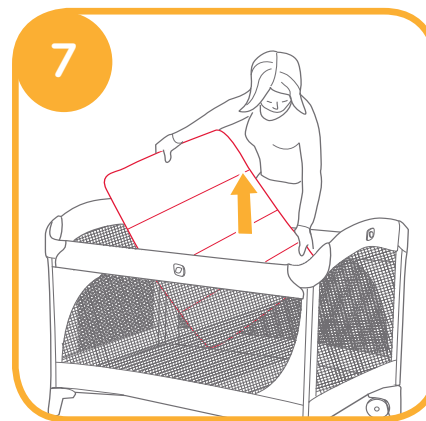
- GB Instruction Manual
- ES Manual de instrucciones
- PT Manual de Instruções
- NL Handleiding
- FR Manuel d'utilisateur
- DE Bedienungsanleitung
- IT Manuale di istruzioni
- TR Kullanma klavuzu
- AR دليل التعليمات
- CH 說明書

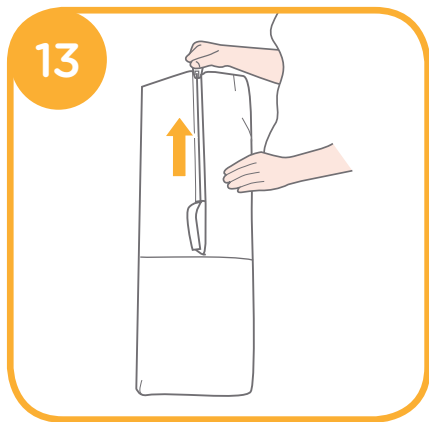
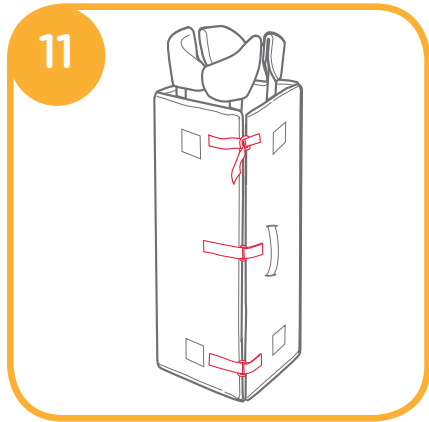
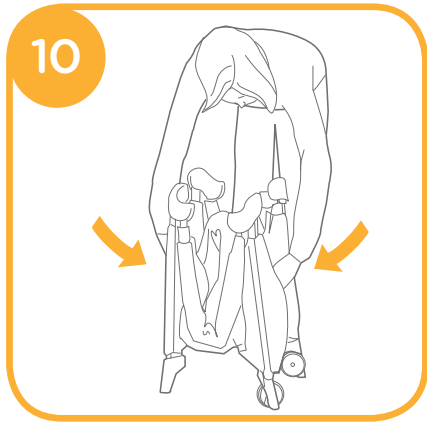
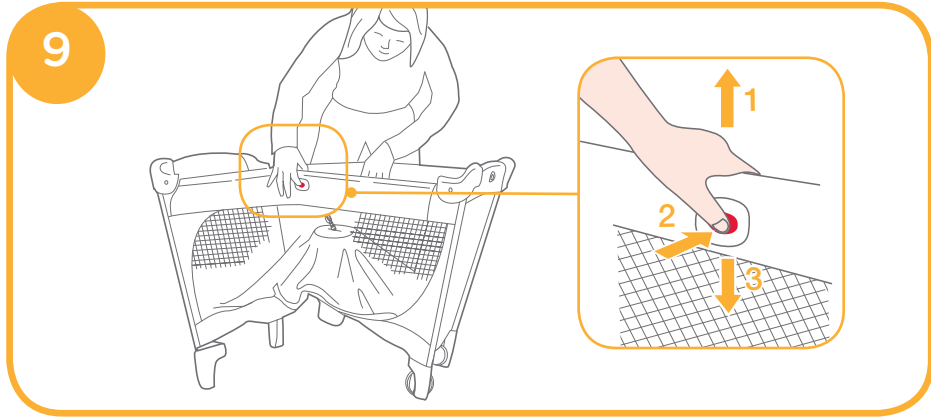


# IMPORTANT, RETAIN FOR FUTURE REFERENCE: READ CAREFULLY



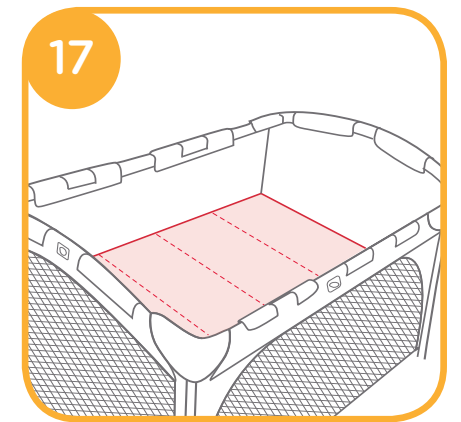
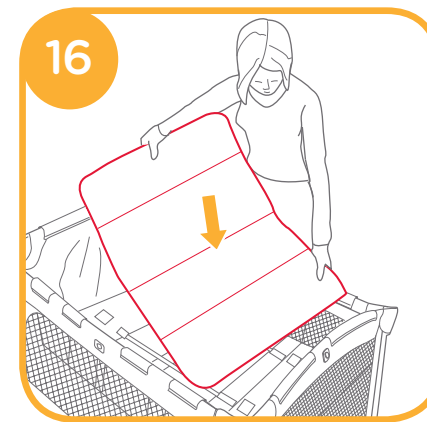
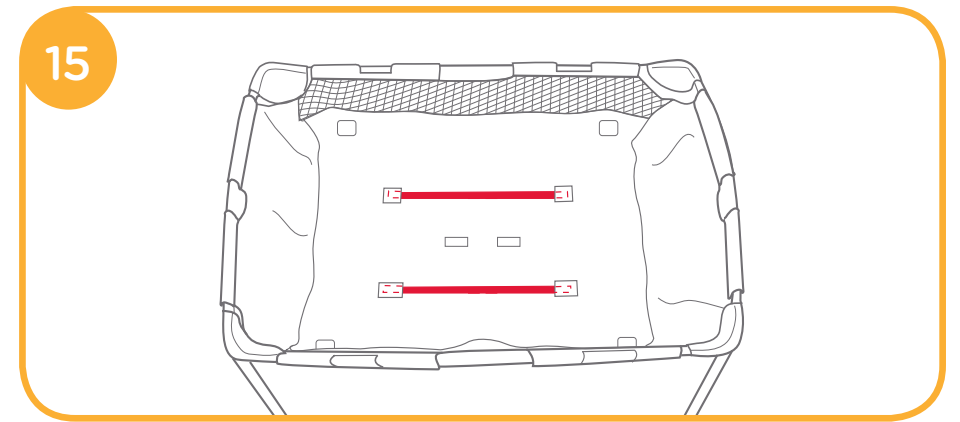
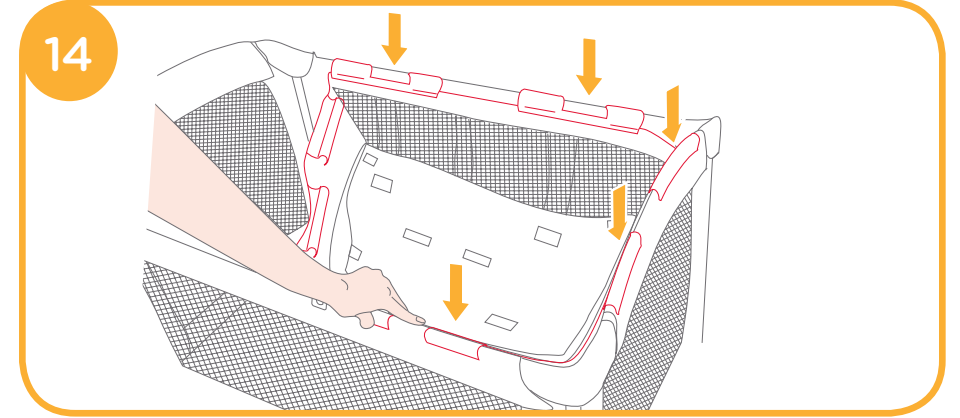
## Fold Travel Cot





## Accessories (May not be included in purchase)

Accessories may be sold separately or may not be available depending on region.



# GB Welcome to Joie™

Congratulations on becoming part of the Joie family! We are so excited to be part of your life with your little one. While using the Joie commuter™, your baby is enjoying a high quality, fully certified travel cot, approved to European safety standards EN 716-1/2:2017. This product is suitable for use with children weighing under 15kg (approximately 0-4 years). Please carefully read this manual and follow each step to ensure a comfortable sleeping and best protection for your child.

Please keep the Instruction Manual handy for future reference.

Visit us at [Joiebaby.com](http://Joiebaby.com) to download manuals and see more exciting Joie products.

## ! IMPORTANT RETAIN FOR FUTURE REFERENCE: READ CAREFULLY.

### Emergency

In case of emergency or accident, immediately seek medical attention for your child.

### Product Information

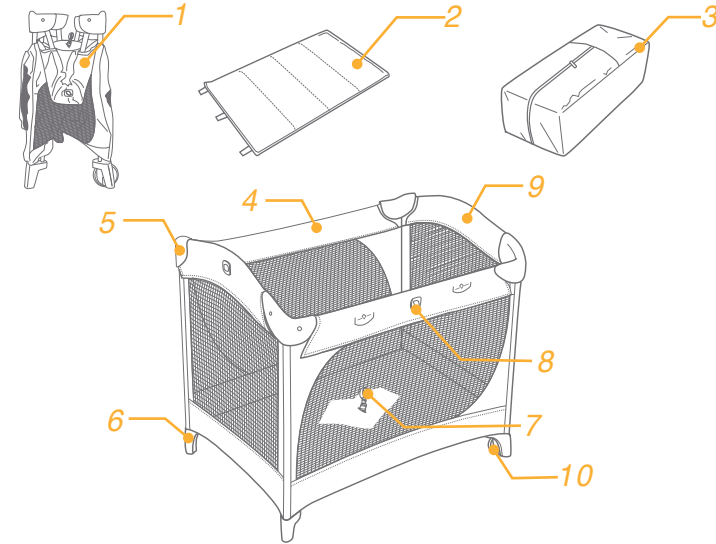
Read all the instructions in this manual before using this product. If you have any further questions, please consult the retailer. Some features may vary depending on model.

Product	Commuter Travel Cot
Suitable for	Discontinue using travel cot when child reaches 15 kg (approximately 0 - 48 months) or is able to climb out
Materials	Plastics, metal, fabrics
Patent No.	Patents pending
Made in	China
Brand Name	Joie
Website	<a href="http://www.joiebaby.com">www.joiebaby.com</a>
Manufacturer	Allison Baby UK Ltd

### Parts List

Make sure all parts are available before assembly. If any part is missing, please contact local retailer. No tools are required for assembly.

- |              |                   |              |
|--------------|-------------------|--------------|
| 1 Travel Cot | 5 Corner          | 9 Short Rail |
| 2 Mattress   | 6 Foot            | 10 Wheels    |
| 3 Carry Bag  | 7 Folding Webbing |              |
| 4 Long Rail  | 8 Latch Button    |              |



### Accessories (May not be included)

Make sure all parts are available before assembly. If any part is missing, please contact local retailer. No tools are required for assembly.

- 1 Bassinet
- 2 Tube



Accessories may be sold separately or may not be available depending on region.

## WARNING

- ! Adult assembly required.
- ! Please save instruction manual for future reference.
- ! Read all the instructions in this manual before using product.
- ! Discontinue using travel cot when child reaches 15 kg (approximately 86 cm in height) or is able to climb out.
- ! Discontinue using bassinet when child can sit, kneel or roll over or pull itself up (approximately 0 - 6 months).
- ! The lowest position of the mattress is the safest. The mattress should always be used in the lowest position as soon as the baby is old enough to sit up.
- ! Failure to follow these warnings and instructions could result in danger.
- ! DO NOT make any modifications to this travel cot or use it with component parts from other manufacturers.
- ! Warning: Do not use the cot if any part is broken, torn or missing and use only spare parts approved by the manufacturer.
- ! NEVER leave your child unattended. Always keep your child in view.
- ! Use the travel cot with only one child at a time.
- ! Do NOT use more than one mattress in the travel cot.
- ! Once the bassinet is installed, DO NOT place child under the bassinet.
- ! DO NOT leave anything in the travel cot or place the travel cot close to another product, This could provide a foothold or present a danger of suffocation or strangulation, e.g. strings, blind curtain cords etc.
- ! Always use travel cot on a flat, level floor.
- ! Be aware of the risk of open fire and other sources of strong heat such as electric bar fires, gas fires, etc in the near vicinity of the product.
- ! To avoid strangulation, DO NOT place items with a string around your child's neck, suspend strings from this product.
- ! All assembly fittings should always be tightened properly and that fittings should be checked regularly and retightened as necessary.
- ! Regularly inspect the product for damaged hardware, loose joints, missing parts or sharp edges.
- ! DO NOT move the travel cot with your child in it.
- ! Make sure the product has been folded or unfolded completely before letting your child approach the travel cot.
- ! You must attend to your child while it is in the bassinet. Do not place the bassinet in a dangerous place.
- ! Do not replace Joie mattress with other mattress or soft pad.
- ! Should the padded rim be split or bitten through to expose the padding, do not use the travel cot.
- ! The cot is ready for use only when the locking mechanisms are engaged and to check carefully that they are fully engaged before using the folding cot.
- ! Always keep accessories out of child's reach. Remove the accessories when child is able to pull itself up in the travel cot.
- ! DO NOT use the bassinet as a napper before assembling with mattress.
- ! DO NOT store the bassinet in the travel cot while not in use.
- ! You must follow the instructions in this manual when using the product.
- ! To avoid suffocation, remove plastic bag and packaging materials before using this product. The plastic bag and packaging materials should then be kept away from babies and children.
- ! Only use the mattress sold with this cot, do not add a second mattress on this one, suffocation hazards.

**IMPORTANT!**  
**KEEP FOR FUTURE REFERENCE.**

## Travel Cot Assembly

see images 1 - 6

Lock the rails

1. Pull the short rails up until both become rigid. If not rigid, pull up again until they are rigid. 2
2. Latch the long rails. 3
3. Push the center of floor down. 4
  - ! Be sure all rails have locked before lowering center.

## Fold Travel Cot

see images 7 - 13

- ! Do not unlock rails yet. Center of floor must be halfway up before rails will unlock.
- ! Do not force fold.
- ! Both tubes must be released for the rail to fold, if rail does not fold completely, please lift the center of floor higher, and then try again from step 3.
- ! If unit will not fold, look for a partially latched rail. Squeeze the latch button to release the rail.

## Accessories (May not be included)

### Bassinet Assembly

see images 14 - 17

## Care and Maintenance

1. The covering material is not removable.
2. Your travel cot can be spot cleaned with a sponge and soapy water.
3. Do not use undiluted neutral detergent, gasoline or other organic solvent to wash the travel cot. It may cause damage to the travel cot.
4. To wash carry bag, machine wash in lukewarm water and drip-dry. Do not use bleach.
5. At the beach or in the garden, clean sand and grit off your travel cot. Sand in the top rail locks may cause damage.
6. From time to time, check your travel cot for worn parts, torn material or stitching. Replace or repair the parts as needed.
7. If the travel cot is not in use for a long period of time, please put it in the shade where your child cannot access it.

## ES Bienvenido a Joie™

¡Enhorabuena por haberse unido a la familia de Joie! Estamos encantados de formar parte de su vida y la de su pequeño. Cuando utilice la cuna commuter™ de Joie, su bebé disfrutará de una cuna de viaje de alta calidad, totalmente certificada y aprobada por las normas de seguridad europeas EN 716-1/2:2017. Este producto es adecuado para niños con un peso inferior a 15kg (aproximadamente con una edad de 0 a 4 años). Lea detenidamente este manual y siga cada paso para garantizar que su bebé duerma cómodamente y esté protegido de la mejor manera posible.

Tenga a mano este manual de instrucciones para futuras consultas.

Visítenos en [Joiebaby.com](http://Joiebaby.com) para descargar manuales y conocer otros fantásticos productos de Joie.

# ! IMPORTANTE CONSERVELO PARA FUTURAS CONSULTAS: LÉALO DETENIDAMENTE

## Emergencia

En caso de emergencia o accidente, acuda inmediatamente a un médico para que examine a su hijo.

## Información del producto

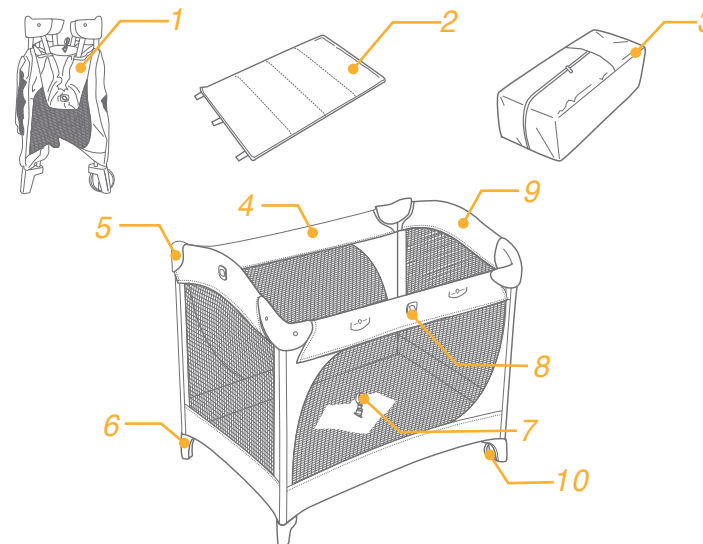
Lea todas las instrucciones incluidas en este manual antes de utilizar este producto. Si tiene alguna duda, póngase en contacto con su proveedor. Algunas características pueden variar según el modelo.

Producto	Cuna de viaje Commuter
Apto para	Deje de utilizar la cuna de viaje cuando el niño alcance los 15 kg de peso (aproximadamente desde los 0 a los 48 meses) o cuando sea capaz de trepar
Materiales	Plástico, metal, tela
Patente n.º	Pendiente de patente
Fabricado en	China
Nombre de la marca	Joie
Sitio Web	<a href="http://www.joiebaby.com">www.joiebaby.com</a>
Fabricante	Allison Baby UK Ltd

## Lista de piezas

Asegúrese de que están disponibles todas las piezas antes de montar el producto. Si falta alguna pieza, póngase en contacto con su proveedor local. No se necesita ninguna herramienta para el montaje.

- |                    |                     |                    |
|--------------------|---------------------|--------------------|
| 1 Cuna de viaje    | 5 Esquina           | 9 Barandilla corta |
| 2 Colchón          | 6 Pata              | 10 Ruedas          |
| 3 Bolsa de viaje   | 7 Cincha de pliegue |                    |
| 4 Barandilla larga | 8 Botón de bloqueo  |                    |



## Accesorios (es posible que no estén incluidos)

Asegúrese de que están disponibles todas las piezas antes de montar el producto. Si falta alguna pieza, póngase en contacto con su proveedor local. No se necesita ninguna herramienta para el montaje.

- 1 Moisés
- 2 Tubo



Es posible que los accesorios se vendan por separado o no estén disponibles, dependiendo de la región.



## ADVERTENCIAS

- ! El ensamblaje tiene que ser realizado por un adulto.
- ! Guarde el manual para referencias futuras.
- ! Lea todas las instrucciones de este manual antes de usar el producto.
- ! Deje de usar la cuna de viaje si el niño llega a 15 kg (aproximadamente 86 cm de altura) o si el niño se puede gatear.
- ! Deje de usar la cuna si el niño puede estar sentado, puede arrodillarse o se puede levantar.
- ! La posición más baja del colchón es la más segura y la base se va a utilizar siempre en esta posición hasta que el niño es bastante grande para levantarse.
- ! Si no se respetan estas advertencias o instrucciones de uso pueden aparecer peligros.
- ! NO modifique la cuna de viaje y no use partes componentes de otros productores.
- ! ADVERTENCIA: no utilice la cuna si falta alguna de sus piezas o si alguna de ellas está rota o desgastada, utilice únicamente piezas de recambio aprobadas por el fabricante.
- ! No deje el niño desatendido. Mantenga el niño siempre a la vista.
- ! Use la cuna de viaje para un solo niño.
- ! No use más de un colchón en la cuna de viaje.
- ! Si la cuna está instalada, NO ponga el niño debajo de ella.
- ! NO deje artículos en la cuna de viaje y no ponga la cuna de viaje cerca de otro producto que pueda causar el prendimiento de las piernas o que pueda provocar un peligro de estrangulación o asfixia, por ejemplo cordones, cable de la celosía etc.
- ! Use la cuna de viaje en un suelo derecho, nivelado.
- ! Tenga cuidado que no exista el riesgo de fuego o otras fuentes de calor fuerte como el de los cables eléctricos, llama de gas etc. alrededor de la cuna de viaje.
- ! Para evitar la estrangulación, NO ponga artículos con cordones alrededor del cuello del niño, no agarre cordones del producto y no ponga cordones en los juguetes.
- ! El ensamblaje debe realizarse apretando bien todas las piezas y debe verificarse regularmente. Si es necesario se deberán reapretar las piezas.
- ! Verifique con regularidad si el producto no tiene componentes metálicos dañados, conexiones sueltas, partes que faltan o márgenes puntiagudas.
- ! NO mueva la cuna de viaje mientras el niño está adentro.
- ! Asegúrese que la cuna de viaje ha sido plegada o desplegada completamente antes de dejar el niño cerca de ella.

- ! Tiene que supervisar el niño mientras está en la cuna. No ponga la cuna en lugares peligrosos.
- ! No reemplace el colchón Joie con otros colchones o almohadas.
- ! No use la cuna de viaje si la margen acolchada es deshecha o rota y el forro está a la vista.
- ! La cuna sólo puede usarse cuando los mecanismos de bloqueo están correctamente fijados. Debe verificar cuidadosamente que el bloqueo esté perfectamente efectuado antes de usar la cuna.
- ! Mantenga los accesorios fuera del alcance de los niños. Quite los accesorios cuando el niño se puede levantar por sí solo.
- ! NO use la cuna como lugar para dormir antes de ensamblar el colchón.
- ! NO deposite la cuna en la cuna de viaje si no está en uso.
- ! Tiene que respetar las instrucciones de este manual cuando usa la cuna de viaje y la cuna.
- ! Para evitar la asfixia, descarte la bolsa de plástico y los materiales del embalaje antes de usar el producto. La bolsa de plástico y el embalaje tienen que ser guardadas lejos de los bebés y los niños.
- ! Utilice únicamente el colchón vendido con esta cuna y no añada un segundo colchón, existe peligro de asfixia.



## ¡IMPORTANTE! GUARDE ESTE MANUAL PARA FUTURAS CONSULTAS.

### Montaje de la Cuna de viaje

consulte las imágenes 1 - 6

Bloquee las barandillas

1. Empuje las barandillas cortas hacia arriba hasta que las dos queden rígidas. Si no quedan rígidas, empújelas de nuevo hacia arriba hasta que queden sujetas. 2
2. Bloquee las barandillas largas. 3
3. Empuje el centro del suelo hacia abajo. 4
  - ! Asegúrese de que todas las barandillas están bloqueadas antes de empujar hacia abajo el centro.

### Plegar la cuna de viaje

consulte las imágenes 7 - 13

- ! No desbloquee las barandillas todavía. El centro del suelo debe estar en la mitad antes de desbloquear las barandillas.
- ! No lo pliegue a la fuerza.
- ! Deberá quitar los dos tubos de la barandilla para plegarla. Si la barandilla no se pliega del todo, levante más el centro del suelo y repita el procedimiento desde el paso 3.
- ! Si el producto no se pliega, compruebe si alguna de las barandillas está bloqueada parcialmente. Apriete el botón de bloqueo para desbloquear la barandilla.

### Accesorios (es posible que no estén incluidos)

### Montaje del moisés

consulte las imágenes 14 - 17

### Cuidados y mantenimiento

1. No se puede retirar el material que la recubre.
2. Si su cuna de viaje se mancha, puede limpiarla con una esponja y agua jabonosa.
3. No utilice detergentes neutros sin diluir, gasolina u otros disolventes orgánicos para limpiar la cuna de viaje. Si lo hace, puede dañar la cuna de viaje.
4. Para limpiar la bolsa de transporte, lávela a máquina con agua tibia y déjela escurrir. No utilice lejía.
5. En la playa o en el jardín, limpie su cuna de viaje de arena y polvo. La arena puede dañar los bloqueos de las barandillas superiores.
6. Periódicamente, examine su cuna de viaje por si tuviera partes desgastadas, materiales dañados o descosidos. Sustituya o repare las partes que lo requieran.
7. Si no va a utilizar la cuna de viaje durante un periodo prolongado de tiempo, manténgala alejada de la luz del sol y fuera del alcance de los niños.

## PT Bem-vindo a Joie™

Parabéns por ter se tornado parte da família Joie! Estamos muito animados por fazer parte da sua vida com o seu pequeno. Enquanto estiver usando o Joie commuter™, seu bebê está apreciando um berço de viagem de alta qualidade, totalmente certificado, aprovado com os padrões europeus de segurança EN 716-1/2:2017. Este produto é adequado para o uso com crianças com peso de 15kg (aproximadamente 0-4 anos de idade). Por favor, leia atentamente este manual e siga cada passo para garantir um passeio confortável e a melhor proteção para o seu filho.

Por favor, mantenha o Manual de Instruções à mão para referência futura.

Visite-nos em [joiebaby.com](http://joiebaby.com) para baixar manuais e ver mais emocionantes produtos Joie!

# ! IMPORTANTE GUARDE PARA O FUTURO REFERÊNCIA: LEIA COM ATENÇÃO

## Emergência

Em caso de emergência ou acidente, procure imediatamente atendimento médico para seu filho.

## Informações do Produto

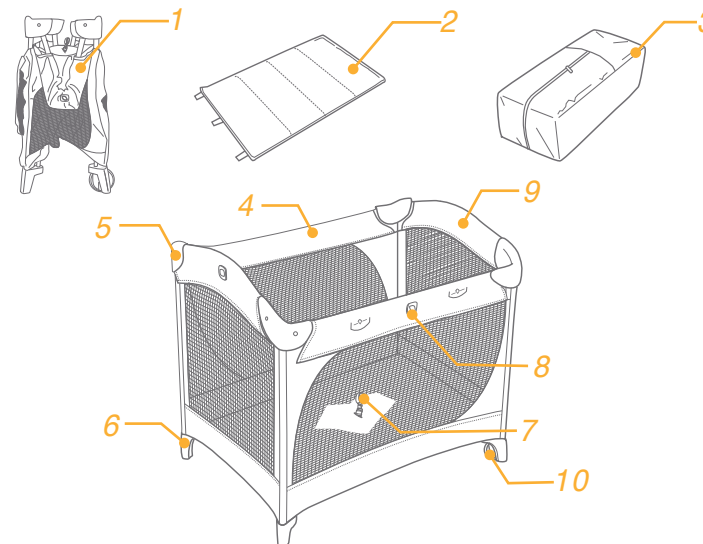
Leia todas as instruções deste manual antes de utilizar o produto. Se você tiver quaisquer dúvidas, favor contate o revendedor. Os recursos podem variar dependendo do modelo.

Produto	Berço de Viagem Commuter
Adequada para	Pare de usar berço de viagem quando a criança atingir os 15 kg (cerca de 0 - 48 meses) ou for capaz de escalar
Materiais	Plásticos, metais, tecidos
Patente nº.	Patente pendente
Feito em	China
Nome da marca	Joie
Website	<a href="http://www.joiebaby.com">www.joiebaby.com</a>
Fabricante	Allison Baby UK Ltd

## Lista de peças

Certifique-se de que todas as peças estão disponíveis antes da montagem. Se alguma parte estiver faltando, entre em contato com o representante local. Não são necessárias ferramentas para a montagem.

- |                       |                   |                |
|-----------------------|-------------------|----------------|
| 1 Berço de Viagem     | 5 Canto           | 9 Trilho Curto |
| 2 Colchão             | 6 Pé              | 10 Rodas       |
| 3 Bolsa de Transporte | 7 Tecido Dobrável |                |
| 4 Trilho Longo        | 8 Botão de Trava  |                |



## Acessórios (podem não estar incluídos)

Certifique-se de que todas as peças estão disponíveis antes da montagem. Se alguma parte estiver faltando, entre em contato com o representante local. Não são necessárias ferramentas para a montagem.

- 1 Moises
- 2 Bisnaga



Os acessórios podem ser vendidos separadamente ou podem não estar disponíveis dependendo da região.

## ADVERTÊNCIAS

- ! É necessário o montagem por um adulto.
- ! Guarde o manual de instruções para referências futuras.
- ! Leia todas as instruções deste manual antes de usar o produto.
- ! Não use mais o berço de viagem se a criança chegar a 15 kg (quase 86 cm de altura) ou se isto pode escalar.
- ! Não utilize mais o cesto quando a criança pode sentar-se, ajoelhar-se ou levantar-se.
- ! A posição mais baixa do colchão é a mais segura e a base será usada sempre nesta posição logo que a criança é grande o suficiente para levantar-se.
- ! Não-conformidade com estes avisos ou instruções de uso pode levar a perigos.
- ! NÃO modifique o berço de viagem e não o use com peças componentes de outros produtores.
- ! ALERTA: não use o carrinho se alguma das peças estiver quebrada, torta ou faltando e use apenas sobresalentes aprovadas pelo fabricante.
- ! Não deixe a criança sem supervisão. Supervisione sua criança em todos os momentos.
- ! Utilize o berço de viagem para só uma criança.
- ! Não use mais de um colchão no berço de viagem.
- ! Se o cesto estiver montado, não coloque a criança embaixo do cesto.
- ! NÃO deixe coisas no berço de viagem e não coloque o berço perto de outro produto que poderia causar a captura das pernas ou que poderia causar perigo de asfixia ou estrangulamento, por exemplo cordas, cabos de cortinas etc.
- ! Utilize o berço de viagem em um soalho em linha reta e nivelado.
- ! Certifique-se que não há riscos de chamas ou outras fontes de calor tais como o fogo produzido de cabos elétricos, chama de gás etc. perto do berço de viagem.
- ! Para evitar o perigo de estrangulamento, NÃO coloque artigos com cordas em volta do pescoço da criança não prende os cabos ao produto e não conecte cabos dos brinquedos.
- ! Todos os acessórios de montagem devem ser sempre apertados corretamente e os encaixes devem ser verificados de forma adequada e reapertados conforme necessário.
- ! Verifique regularmente se o produto tiver peças de metal danificados, conexões soltas, peças faltando ou bordas afiadas.
- ! Não remova o berço de viagem enquanto a criança estiver dentro.
- ! Assegure-se que a cadeira está completamente dobrado ou desdobrado antes de deixar sua criança aproximar-se.
- ! Deve supervisionar a criança enquanto estiver no cesto. Não coloque o cesto em lugares perigosos.
- ! Não substituir o colchão Joie com outros colchões ou almofadas.
- ! Não use o berço de viagem se o lado acolchoado é descolado ou quebrado e o forro é exposto.
- ! O berço está pronto para uso somente quando os mecanismos de bloqueio estão engatados e para verificar com cuidado que eles estão totalmente encaixados antes de usar o berço dobrável.
- ! Não deixe os acessórios para crianças. Remova os acessórios quando o bebê pode levantar-se sozinho no berço.
- ! NÃO use o cesto como lugar de dormir antes de montar o colchão.
- ! NÃO armazenar o cesto no berço de viagem se não seja usado.
- ! Deve respeitar as instruções deste manual ao usar o berço de viagem e o cesto.
- ! Para evitar sufocamento, remova o saco de plástico e a embalagem antes de usar este produto. O saco de plástico e as embalagens devem ser mantidos longe de bebês e crianças.
- ! Use apenas o colchão vendido com este berço, não adicione um segundo colchão sobre este, riscos de asfixia.

## IMPORTANTE! GUARDE PARA REFERÊNCIA FUTURA.

### Conjunto de Berço de Viagem

ver imagens 1 - 6

Travar as grades

1. Puxe as grades curtas até que ambas fiquem rígidas. Se não rígidas, puxe para cima novamente até que fiquem rígidas. 2
2. Trave as grades longas. 3
3. Empurre o centro do piso para baixo. 4
  - ! Se certifique que as grades travaram antes de baixar o centro.

### Dobrar o Berço de Viagem

ver imagens 7 - 13

- ! Não destrave as grades ainda. O centro do piso deve estar pela metade antes das grades destravarem.
- ! Não force para dobrar.
- ! Ambos os tubos devem ser liberados para a grade para dobrar, se não dobrar na grade totalmente, por favor, tire o centro do piso superior e, em seguida, tente novamente a partir da etapa 3.
- ! Se a unidade não dobrar, procure uma grade parcialmente travada. Torça o botão de trava para liberar a grade.

### Acessórios (podem não estar incluídos)

#### Conjunto Moises

ver imagens 14 - 17

### Cuidado e Manutenção

1. O material de cobertura é removível.
2. Seu berço de viagem pode ser limpo com uma esponja e água com sabão.
3. Não use detergente neutro não diluído, gasolina ou outro solvente orgânico para lavar o berço de viagem. Pode danificar o berço de viagem.
4. Para lavar a bolsa de viagem, lave à máquina em água morna e seque em varal. Não use alvejante.
5. Na praia ou no jardim, limpe a areia e asseie seu berço de viagem. Areia nas travas da grade longa pode causar dano.
6. De tempos em tempos, verifique seu berço de viagem para peças gastas, material ou costura rasgados. Substitua ou repare as peças como necessário.
7. Se o berço de viagem não estiver em uso por um período longo de tempo, coloque-o na sombra onde sua criança não possa acessá-lo.

## NL Welkom bij Joie™

Gefeliciteerd dat u nu lid bent van de Joie-familie! Het doet ons veel genoegen om deel uit te kunnen maken van uw leven met uw kleintje. Tijdens het gebruik van de Joie commuter™ geniet uw baby van het gebruik van een volledig gecertificeerde kwaliteitswieg, goedgekeurd volgens de Europese veiligheidsnorm EN 716-1/2:2017. Dit product is geschikt voor gebruik met kinderen die minder dan 15 (ongeveer 0 tot 4 jaar oud). Lees deze handleiding zorgvuldig en volg elke stap om voor een comfortabel slaapje en de beste bescherming van uw kind te zorgen.

Bewaar deze handleiding voor later gebruik.

Bezoek ons op [joiebaby.com](http://joiebaby.com) om handleidingen te downloaden en voor nog meer interessante producten van Joie.

# BELANGRIJK BEWAREN VOOR TOEKOMSTIG GEBRUIK: ZORGVULDIG LEZEN

## Noodsituatie

In noodsituaties of bij ongelukken direct medische hulp voor uw kind zoeken.

## Productinformatie

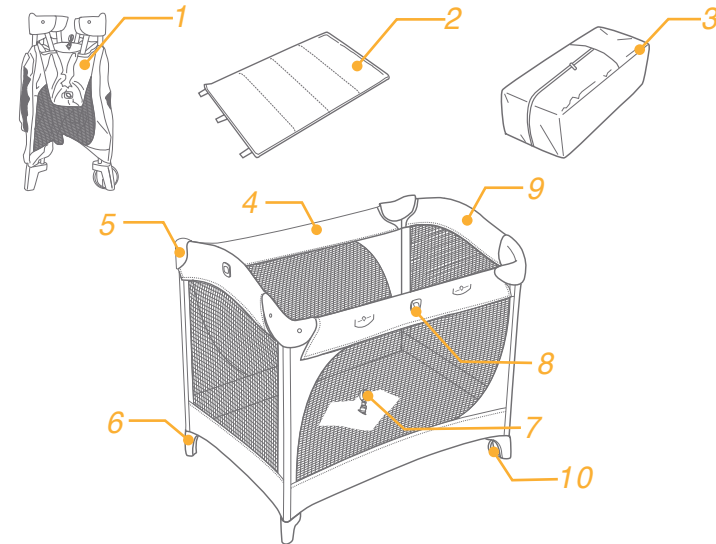
Lees alle aanwijzingen in deze handleiding voordat u het product gebruikt. Als u vragen hebt, kunt u contact opnemen met de verkoper. Sommige functies kunnen verschillen, afhankelijk van het model.

Product	Reiswieg voor woon-werkverkeer
Geschikt voor	Gebruik de reiswieg niet langer als het kind 15 kg weegt (ongeveer 0 tot 48 maanden) of als het er uit kan klimmen
Materialen	Kunststoffen, metaal, geweven stoffen
Patent nr	Patenten aangevraagd
Gemaakt in	China
Merknaam	Joie
Website	<a href="http://www.joiebaby.com">www.joiebaby.com</a>
Producent	Allison Baby UK Ltd

## Onderdelenlijst

Zorg dat alle onderdelen voor het opslaan droog zijn. Als er items ontbreken of beschadigd zijn, kunt u contact opnemen met uw leverancier. Voor de montage is geen gereedschap nodig.

- |              |                     |              |
|--------------|---------------------|--------------|
| 1 reiswieg   | 5 hoekstuk          | 9 korte rail |
| 2 matras     | 6 Voet              | 10 wielen    |
| 3 draagtas   | 7 Opvouwbare gordel |              |
| 4 lange rail | 8 Vergrendelknop    |              |



## Toebehoren (zijn mogelijk niet meegeleverd)

Zorg dat alle onderdelen voor het opslaan droog zijn. Als er items ontbreken of beschadigd zijn, kunt u contact opnemen met uw leverancier. Voor de montage is geen gereedschap nodig.

- 1 Wieg
- 2 Buis



Accessoires kunnen al dan niet apart leverbaar zijn, afhankelijk van de regio.

## WAARSCHUWING

- ! Het is noodzakelijk dat een volwassene de montage verwezenlijkt.
- ! Bewaar handleiding voor toekomstig gebruik.
- ! Lees alle instructies in deze handleiding voordat u dit product gebruikt.
- ! Stop met het gebruik van kinderbedje als het kind heeft bereikt 15 kg (ongeveer 86 cm hoog) of in staat is om eruit te klimmen.
- ! Stop met het gebruik van uw wieg als het kind kan zitten, knielen of trek zelf op.
- ! Laagste positie van de matras is de veiligste en de basis wordt gebruikt telkens in deze positie zodra het kind oud genoeg is te staan.
- ! Niet opvolgen van deze waarschuwingen en instructies kan leiden tot gevaar.
- ! **WAARSCHUWING:** gebruik de wieg niet als onderdelen ontbreken, gebroken of gescheurd zijn en gebruik alleen vervangende onderdelen die zijn goedgekeurd door de fabrikant.
- ! Gebruik NIET de kinderbedje als onderdeel gebroken, gescheurd of ontbreken is.
- ! Laat uw kind nooit zonder toezicht. Hou uw kind in beeld.
- ! Gebruik de kinderbedje niet te dicht bij elkaar.
- ! Gebruik niet meer dan een matras in de kinderbedje.
- ! Zodra de wieg is geïnstalleerd, plaats uw kind NIET onder de wieg.
- ! Laat niets in de kinderbedje of plaatste kinderbedje dicht bij elkaar product, dat een voet aan de grond zou kunnen bieden of een gevaar voor verstikking of wurging te presenteren, bijv. snaren, blindgordijnen, koorden etc.
- ! Gebruik altijd kinderbedje op een vlakke vloer.
- ! Wees bewust van de risico's van open vuur en andere sterke warmtebronnen zoals elektrische kachels, gashaarden, etc in de buurt van de kinderbedje.
- ! Om verstikking te voorkomen, geen objecten te plaatsen met een touwtje om de nek van uw kind, op te schorten snaren van dit product, of bevestigingsstrings tot speelgoed.
- ! Alle vergrendelingen moeten correct bevestigd zijn, regelmatig gecontroleerd worden en zo nodig opnieuw vastgezet worden.
- ! Controleer regelmatig product voorschade aan hardware, losse verbindingen, ontbrekende delen of scheperanden.
- ! Verplaats NIET de kinderbedje met uw kind erin.
- ! Zorg ervoor dat het product is gevouwen of volledig ontvouwd voor laten van uw kind benadering van de kinderbedje.

- ! U moet wonen om je kind, terwijl het in de wieg is. Gebruik de wieg niet in een gevaarlijke plaats.
- ! Niet vervangen. Gebruik niet meer dan een matras of een zacht pad.
- ! Gebruik de kinderbedje NIET indien de gewatteerde rand gespleten of gebeten en daardoor de opvulling blootgelegd is.
- ! Het bed is klaar voor gebruik als de vergrendelingen correct vastzitten. Controleer u dat svp goed voor gebruik.
- ! Houd accessoires buiten het bereik van het kind. Verwijder de accessoires bij het kind dat in staat is zichzelf in de kinderbedje omhoog te trekken.
- ! Gebruik de wieg NIET als slaapervoor de montage van de matras.
- ! Bewaar NIET de wieg in de kinderbedje, terwijl deze wordt niet gebruikt.
- ! U moet de aanwijzingen in deze handleiding bij het gebruik van het reisbedje en de wieg volgen.
- ! Om verstikking te voorkomen, verwijdert u plastic zak en verpakkingsmateriaal voor het gebruik van dit product. De plastic zak en verpakkingsmaterialen moeten dan uit de buurt van baby's en kinderen.
- ! Gebruik alleen de meegeleverde matras in dit reisbed. Gebruik geen extra matras bovenop deze wegen verstikkingsgevaar.

## BELANGRIJK! BEWAREN VOOR LATER GEBRUIK.

### Montage reiswieg

zie afbeeldingen 1 - 6

Vergrendel de rails

1. Trek de korte rails omhoog tot ze beide vast staan. Als ze niet vast staan, trekt u ze verder omhoog tot ze vast staan. 2
2. Vergrendel de lange rails. 3
3. Druk het midden van de bodem omlaag. 4
  - ! Controleer of alle rails vast zitten voordat u het midden omlaag brengt.

### Reiswieg opvouwen

zie afbeeldingen 7 - 13

- ! Maak de rails nog niet los. Het midden van de bodem moet halverwege omhoog zijn voordat de rails ontgrendelen.
- ! Opvouwen niet forceren.
- ! Beide buizen moeten ontgrendeld zijn opdat de rails kunnen opvouwen, als de rails niet volledig opvouwen moet u het midden van de bodem hoger optrekken en het opnieuw proberen vanaf stap 3.
- ! Als de eenheid niet opvouwt, moet u kijken of een rail nog gedeeltelijk vergrendeld is. Druk op de ontgrendelknop om de rail vrij te geven.

### Toebehoren (zijn mogelijk niet meegeleverd)

#### Montage wieg

zie afbeeldingen 14 - 17

### Verzorging en onderhoud

1. Het afdek materiaal kan niet worden verwijderd.
2. U kunt vlekken van de reiswieg verwijderen met een spons en zeepwater.
3. Gebruik geen onverdund neutraal schoonmaakmiddel, benzine of andere organische materialen om de reiswieg te wassen. Dat kan de reiswieg beschadigen.
4. Was de draagzak in een machine in lauwwarm water en druppeldroog. Niet bleken.
5. Veeg op het strand of in de tuin zand en grind van de reiswieg. Zand in de sloten van de bovenste rails kan schade veroorzaken.
6. Controleer de reiswieg van tijd tot tijd op slijtage, scheuren en beschadigde naden. Vervang of herstel de onderdelen als dat nodig is.
7. Als de reiswieg gedurende langere tijd niet gebruikt wordt, plaats hem dan in de schaduw waar uw kind er niet bij kan.



## FR Joie™ vous souhaite la bienvenue

Félicitations d'avoir rejoint la famille Joie™. Nous sommes ravis de faire partie de votre vie aux côtés de votre petit ange. Lorsque vous utilisez le Joie commuter™, vous utilisez un lit de voyage de haute qualité, pleinement certifié et approuvé selon les normes de sécurité européennes EN 716-1/2:2017. Ce produit est approprié à une utilisation avec des enfants de moins de 15 kg (entre 0 et 4 ans). Veuillez lire ce manuel attentivement et suivre chaque étape pour assurer un trajet confortable et la meilleure protection possible à votre enfant.

Gardez ce manuel d'instruction dans un endroit pratique d'accès dans le cas où vous souhaitez vous y référer ultérieurement.

Visitez notre site [Joiebaby.com](http://Joiebaby.com) pour télécharger les manuels et découvrir bien d'autres produits Joie passionnants.

# ! IMPORTANT A CONSERVER POUR RÉFÉRENCE ULTERIEURE: LIRE ATTENTIVEMENT

## Urgence

En cas d'urgence ou d'accident, faites immédiatement consulter un médecin à votre enfant.

## Informations sur le produit

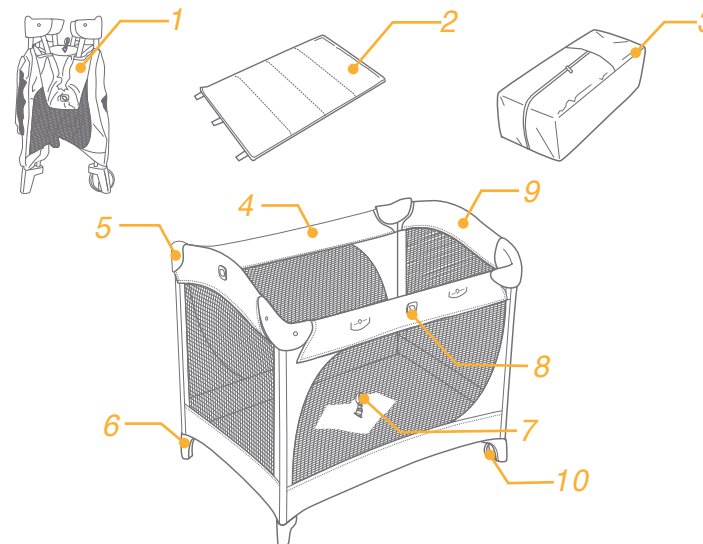
Veuillez lire toutes les instructions de ce manuel avant d'utiliser ce produit. Pour toute question supplémentaire, veuillez consulter le revendeur. Certaines caractéristiques peuvent dépendre du modèle.

Produit	Lit de voyage
Approprié pour	Arrêtez d'utiliser le lit de voyage lorsque l'enfant dépasse 15 kg (entre environ 0 et 48 mois) ou est capable de l'escalader
Matériaux	Plastique, métal, tissu
No. brevet	Brevets en attente
Fabriqué en	China
Nom de marque	Joie
Site Web	<a href="http://www.joiebaby.com">www.joiebaby.com</a>
Fabricant	Allison Baby UK Ltd

## Liste des pièces

Assurez-vous que toutes les pièces sont disponibles avant l'assemblage. Si une pièce est manquante, veuillez contacter votre revendeur local. Le montage ne nécessite aucun outil.

- |                    |                          |              |
|--------------------|--------------------------|--------------|
| 1 Lit de voyage    | 5 Coin                   | 9 Rail court |
| 2 Matelas          | 6 Pied                   | 10 Roues     |
| 3 Sac de transport | 7 Filet pliable          |              |
| 4 Rail long        | 8 Bouton de verrouillage |              |



## Accessoires (peuvent ne pas être inclus)

Assurez-vous que toutes les pièces sont disponibles avant l'assemblage. Si une pièce est manquante, veuillez contacter votre revendeur local. Le montage ne nécessite aucun outil.

- 1 Bassinet
- 2 Tube



Les accessoires peuvent être vendus séparément ou ne pas être disponibles selon la région.

## MISES EN GARDE

- ! L'assemblage doit être réalisé par un adulte.
- ! Veuillez garder le mode d'emploi pour consultation dans l'avenir.
- ! Lisez tous les instructions du manuel avant d'utiliser ce produit.
- ! N'utilisez plus le lit pour voyage lorsque l'enfant pèse 15 kg (environ 86 cm de hauteur) ou lorsqu'il peut descendre lui-même.
- ! N'utilisez plus le berceau tresse lorsque l'enfant peut se tenir droit, agenouiller ou se tirer en haut sans aide.
- ! La position la plus basse du matelas est la plus sûre et la base sera utilisée à chaque fois dans cette position immédiatement que l'enfant est assez grand pour s'élever.
- ! Manquer de suivre ces mises en garde et ces instructions peut résulter en danger.
- ! Ne modifiez pas ce lit pour le voyage et ne l'utilisez pas avec des composants d'autres fabricants.
- ! **AVERTISSEMENT:** n'utilisez pas le lit d'enfants dont une pièce est cassée, déchirée ou manquante ; utilisez uniquement des pièces détachées agréées par le fabricant.
- ! Ne laissez pas l'enfant sans surveillance. Surveillez toujours l'enfant
- ! Utilisez le lit avec un seul enfant à la fois.
- ! N'utilisez pas plus d'un matelas dans le lit.
- ! Après avoir installé le berceau tressé, NE placez pas l'enfant sous le berceau tressé.
- ! NE laissez rien dans le lit et ne rangez le lit dans la proximité d'un autre produit qui pourrait constituer une prise de pied ou être un danger d'étouffement ou d'étranglement, par exemple des ficelles, des cordes des stores etc.
- ! Utilisez toujours le lit sur une surface plate et plane.
- ! Soyez conscients du risque de flamme ouverte et d'autres sources de chaleur excessive telles que des feux provoqués par les barres électriques, les feux déclenchés par les gaz etc. dans la proximité du lit pour le bébé.
- ! Pour éviter l'étranglement, NE placez pas des éléments avec des ficelles autour du cou de l'enfant, suspendez les cordes de ce produit, ou attachez les ficelles aux jouets.
- ! Tous les éléments d'assemblage doivent toujours être serrés correctement et ces éléments doivent être vérifiés régulièrement et resserrés si nécessaire.
- ! Vérifiez régulièrement le produit pour des matériels endommagés, des jointures mal fixées ou des bords tranchants.
- ! NE déplacez pas le lit avec l'enfant à l'intérieur.
- ! Assurez-vous que le produit a été plié ou déplié complètement avant de laisser l'enfant dans la proximité du lit.

- ! Il faut surveiller l'enfant lorsqu'il se trouve dans le berceau tressé. Ne rangez pas le berceau tressé dans un endroit dangereux.
- ! Ne remplacez pas le matelas Joie avec un autre matelas ou avec un coussin tendre.
- ! Au cas où le bord matelassé est déchiré ou piqué pour exposer le remplissage, n'utilisez pas le lit.
- ! Le lit est prêt à être utilisé uniquement lorsque les mécanismes de verrouillage sont engagés et vous devez vérifier soigneusement qu'ils sont complètement engagés avant d'utiliser le lit pliant.
- ! Gardez toujours les accessoires hors de la portée des enfants. Enlevez les accessoires lorsque l'enfant peut se lever lui-même dans le lit.
- ! N'utilisez pas le berceau tressé comme lit à dormir avant de l'assembler avec le matelas.
- ! NE PAS ranger le berceau tressé dans le lit s'il n'est pas utilisé.
- ! Il faut respecter les instructions de ce mode d'emploi lorsque vous utilisez le lit et le berceau tressé.
- ! Pour éviter l'étouffement, enlevez la bourse en plastique et les matériaux pour l'emballage avant d'utiliser le produit. La bourse en plastique et les matériaux pour l'emballage doivent puis être tenus hors de la portée des bébés et des enfants.
- ! Utilisez uniquement le matelas vendu avec ce lit, n'ajoutez pas un deuxième matelas dessus, risques d'étouffement.

## IMPORTANT ! À CONSERVER POUR RÉFÉRENCE FUTURE.

### Montage du Lit de voyage

voir les images 1 - 6

Verrouiller les rails

1. Tirez sur les rails courts jusqu'à ce qu'ils deviennent rigides. S'ils ne sont pas rigides, tirez encore jusqu'à ce qu'ils le soient. 2
2. Verrouillez les rails longs. 3
3. Poussez le centre du fond vers le bas. 4
  - ! Vérifiez que les rails soient bien verrouillés avant d'abaisser le centre.

### Plier le Lit de voyage

voir les images 7 - 13

- ! Ne déverrouillez pas encore les rails. Le centre du plancher doit être à mi-hauteur avant de déverrouiller les rails.
- ! Ne forcez pas pour plier.
- ! Les deux tubes doivent être libérés pour pouvoir plier le rail, si le rail ne se plie pas complètement, veuillez lever plus haut la partie centrale du plancher, puis essayez à nouveau l'étape 3.
- ! Si l'unité ne se plie pas, cherchez un rail partiellement verrouillé. Appuyez sur le bouton de verrouillage pour relâcher le rail.

### Accessoires (peuvent ne pas être inclus)

### Assemblage du Bassinet

voir les images 14 - 17

### Entretien et maintenance

1. Le revêtement n'est pas amovible.
2. Le lit de voyage peut être lavé avec une éponge et de l'eau savonneuse.
3. N'utilisez pas de détergents neutres non dilués, de l'essence ou d'autres solvants organiques pour laver le lit de voyage. Vous pourriez endommager le lit.
4. Pour laver le sac de transport, lavez en machine à l'eau tiède et laissez sécher. N'utilisez pas d'eau de Javel.
5. Sur la plage et au jardin, retirez le sable et frottez le lit. Le sable présent dans les verrous des rails peut causer des dégâts.
6. Vérifiez régulièrement la présence de parties usées, de matériaux déchirés ou décousus sur le lit. Remplacez ou réparez les parties endommagées si besoin.
7. Si vous ne prévoyez pas d'utiliser le lit de voyage pendant une longue période, conservez-le à l'ombre, hors de portée des enfants.

## DE Willkommen bei Joie™

Glückwunsch, dass Sie ein Mitglied der Joie-Familie werden! Wir freuen uns sehr, Teil Ihres Lebens mit Ihrem Kleinkind zu sein. Mit der Verwendung des Joie commuter™ kommt Ihr Baby in den Genuß eines erstklassigen, voll zertifizierten Reisebetts, das gemäß den europäischen Sicherheitsstandards EN 716-1/2:2017 abgenommen wurde. Dieses Produkt eignet sich für Kinder mit einem Gewicht unter 15 kg (ca. 0-4 Jahre alt). Bitte lesen Sie diese Anleitung aufmerksam durch und beachten die einzelnen Schritte zur Gewährleistung eines komfortablen Schlafs und einer optimalen Sicherheit für Ihr Kind.

Bewahren Sie die Anleitung für eine spätere Bezugnahme bitte griffbereit auf.

Besuchen Sie uns unter [joiebaby.com](http://joiebaby.com), um Anleitungen herunterzuladen und um sich weitere aufregende Joie-Produkte anzuschauen.

# ! WICHTIG FÜR KÜNFTIGE BEZUGNAHME AUFBEWAHREN: SORGFÄLTIG LESEN

## Notfall

Suchen Sie bei einem Notfall oder Unfall umgehend einen Arzt für Ihr Kind auf.

## Produktinformationen

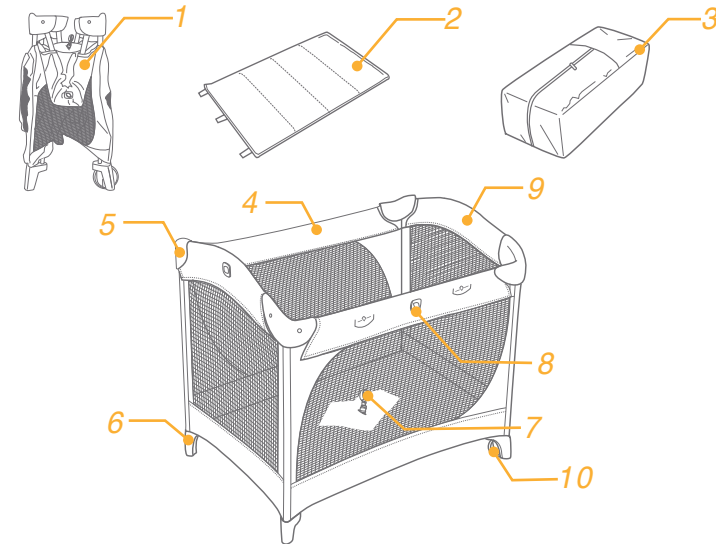
Lesen Sie alle Hinweise in dieser Anleitung, bevor Sie dieses Produkt verwenden. Bei weiteren Fragen wenden Sie sich bitte an Ihren Händler. Einige Merkmale können je nach Modell variieren.

Produkt	Commuter-Reisebett
Geeignet für	Verwenden Sie das Reisebett nicht mehr, wenn Ihr Kind das Gewicht von 15 kg erreicht hat (ca. 0 - 48 Monate) oder in der Lage ist, herauszuklettern.
Materialien	Kunststoff, Metall, Stoffe
Patent-Nr.	Patente angemeldet
Hergestellt in	China
Markenname	Joie
Website	<a href="http://www.joiebaby.com">www.joiebaby.com</a>
Hersteller	Allison Baby UK Ltd

## Teileliste

Stellen Sie vor der Montage sicher, dass alle Teile vorhanden sind. Falls etwas fehlen sollte, wenden Sie sich bitte an Ihren Händler vor Ort. Für die Montage werden keine Werkzeuge benötigt.

- |                 |                |                 |
|-----------------|----------------|-----------------|
| 1 Reisebett     | 5 Eckstück     | 9 Kurze Schiene |
| 2 Matratze      | 6 Fuß          | 10 Räder        |
| 3 Tragetasche   | 7 Faltgurt     |                 |
| 4 Lange Schiene | 8 Einrasttaste |                 |



## Zubehör (im Kauf eventuell nicht enthalten)

Stellen Sie vor der Montage sicher, dass alle Teile vorhanden sind. Falls etwas fehlen sollte, wenden Sie sich bitte an Ihren Händler vor Ort. Für die Montage werden keine Werkzeuge benötigt.

- 1 Korbwiege
- 2 Rohr



Zubehör wird möglicherweise separat verkauft oder ist je nach Region nicht verfügbar.

## ACHTUNG

- ! Es muss von einem Erwachsenen zusammengebaut werden.
- ! Bewahren Sie diese Anleitungen, um sie auch in der Zukunft durchzulesen.
- ! Lesen Sie alle Anweisungen in diesem Handbuch vor Gebrauch des Produkts.
- ! Verwenden Sie das Kinderbett nicht mehr, wenn das Kind 15 kg erreicht (etwa 86 cm Größe) oder er klettern kann.
- ! Verwenden Sie den Korb nicht, wenn das Kind sitzen kann oder sich aufstehen kann.
- ! Die geringste Matrazeposition ist die sicherste und die Basis jedem Mal in dieser Position benutzt wird, sofort als das Kind gross genug ist zu winden.
- ! Die Nichteinhaltung dieser Warnungen oder Anleitungen kann zu Gefahren führen.
- ! Ändern Sie das Kinderbett NICHT und verwenden Sie es mit anderen Bauteilen von anderen Herstellern nicht.
- ! WARNUNG: Verwenden Sie das Kinderbett nicht, falls es beschädigt, verschlissen oder unvollständig ist; nutzen Sie nur vom Hersteller zugelassene Ersatzteile.
- ! Lassen Sie das Kind unbeaufsichtigt nicht. Überwachen Sie das Kind ständig.
- ! Verwenden Sie das Bett für ein einziges Kind.
- ! Verwenden Sie nicht mehr als eine Matratze in dem Reisebett.
- ! Wenn der Korb aufgestellt ist, stellen Sie das Kind unter dem Korb nicht.
- ! Lassen Sie keine Dinge in dem Reisebett und legen Sie das Bett in der Nähe anderer Produkte, die die Befestigung der Füße verursachen können oder Ersticken oder Strangulierungsgefahr verursachen können, wie z.B Gurten, Jalousiekabeln usw.
- ! Verwenden Sie das Kinderbett auf einem geraden, planen Boden.
- ! Stellen Sie sich sicher, dass es kein offenes Feuer oder sonstige starke Wärmequellen wie Feuer wegen elektrischer Kabeln, Gasflamme usw in der Nähe des Reisebettes gibt.
- ! Vermeiden Sie Strangulierung, stellen Sie keine Gegenstände mit Gürtel rund um den Hals des Kindes nicht, hängen Sie Gurten bei diesem Produkt oder den Spielzeuge nicht auf.
- ! Stellen Sie sicher, dass alle Montageteile vollständig festgezogen sind. Bitte überprüfen Sie diese regelmäßig und ziehen Sie sie bei Bedarf nach.
- ! Prüfen Sie regelmäßig, ob das Produkt metallische beschädigte Teile, lose Verbindungen, fehlerhafte Teile oder scharfe Kanten hat.
- ! Bewegen Sie das Bett mit dem Kind hinein NICHT.
- ! Stellen Sie sich sicher, dass das Bett vollständig gefaltet oder entfaltet wurde, vor dem Kind in der Nähe des Bettes zu lassen.
- ! Überwachen Sie das Kind, wenn er in dem Bett steht. Stellen Sie das Bett in gefährlichen Plätzen nicht.
- ! Ersetzen Sie die Joie Matratze mit anderen Matratzen oder Kissen nicht.
- ! Verwenden Sie das Reisekinderbett nicht, wenn die bekleidete Seite los oder gebrochen ist und die Bekleidung gesehen kann werden.
- ! Bitte prüfen Sie vor der Benutzung sorgfältig den Verriegelungsmechanismus. Das Reisebett darf nur verwendet werden, wenn alle Verriegelungen vollständig eingerastet sind.
- ! Bewahren Sie die Zubehöre von den Kindern. Nehmen Sie die Zubehörde ab, wenn das Kind allein in dem Bett aufstehen kann.
- ! Verwenden Sie den Korb als Schlafenplatz vor Zusammenbau der Matratze nicht.
- ! Lagern Sie den Korb in dem Reisebett nicht, wenn es nicht verwendet wird.
- ! Sie müssen die Hinweise in dieser Anleitung bei Verwendung des Reisekinderbettes und des Korbes beachten.
- ! Um das Ersticken zu vermeiden, spülen Sie die Kunststofftasche und die Verpackung vor der Verwendung des Produkts auf. Die Kunststofftüte und das Verpackungsmaterial müssen weit von den Babys und Kinder bewahrt werden.
- ! Verwenden Sie nur die mit der Babywanne gelieferte Matratze; fügen Sie keine weitere Matratze hinzu.

## WICHTIG! FÜR KÜNFTIGE BEZUGNAHME AUFBEWAHREN.

### Montage des Reisebetts

siehe Abbildungen ① - ⑥

Rasten Sie die Schienen ein.

1. Ziehen Sie die kurzen Schienen hoch, bis sie einrasten. Andernfalls ziehen Sie sie nochmals hoch, bis sie einrasten. ②
2. Rasten Sie die langen Schienen ein. ③
3. Drücken Sie die Bodenmitte nach unten. ④
  - ! Vergewissern Sie sich, dass alle Schienen eingerastet sind, bevor Sie die Mitte absenken.

### Reisebett zusammenklappen

siehe Abbildungen ⑦ - ⑯

- ! Rasten Sie die Schienen noch nicht aus. Die Bodenmitte muss bis zur Hälfte angehoben sein, bevor sich die Schienen ausklinken.
- ! Nicht mit Gewalt zusammenklappen.
- ! Beide Rohre müssen ausgeklinkt sein, damit die Schiene einklappt; und wenn die Schiene nicht vollständig einklappt, heben Sie die Bodenmitte bitte etwas höher und versuchen Sie es erneut ab Schritt 3.
- ! Lässt sich das Bett nicht zusammenklappen, suchen Sie nach einer halb eingerasteten Schiene. Drücken Sie die Einrasttaste zusammen, um die Schiene auszuklinken.

### Zubehör (im Kauf eventuell nicht enthalten)

### Montage der Korbwiege

siehe Abbildungen ⑭ - ⑰

### Pflege und Wartung

1. Das Abdeckmaterial kann nicht abgenommen werden.
2. Reinigen Sie Ihr Reisebett mit einem Schwamm und Seifenlauge.
3. Reinigen Sie das Reisebett nicht mit unverdünntem, neutralen Reinigungsmittel, Benzin oder einem anderen organischen Lösungsmittel. Das Reisebett kann dadurch beschädigt werden.
4. Waschen Sie die Tragetasche in der Waschmaschine mit lauwarmem Wasser und hängen Sie sie nass zum Trocknen auf. Kein Bleichmittel verwenden.
5. Stand Ihr Reisebett am Strand oder im Garten, entfernen Sie den Sand und Kies vom Reisebett. Sand in den oberen Schienenverriegelungen kann diese beschädigen.
6. Untersuchen Sie Ihr Reisebett gelegentlich auf abgenutzte Teile, abgenutzte Materialien oder aufgerissene Nähte. Ersetzen oder reparieren Sie die Teile, falls erforderlich.
7. Wird das Reisebett längere Zeit nicht verwendet, stellen Sie es bitte in einen Unterstand, wo Ihr Kind es nicht erreichen kann.

## IT Benvenuto a Joie™

Congratulazioni per essere entrato a far parte della famiglia Joie! Siamo lieti di potervi accompagnare nella vostra vita insieme al vostro bambino. Grazie a Joie commuter, il vostro bambino può godersi un lettino da viaggio di alta qualità e completamente certificato secondo gli standard europei EN 716-1/2:2017. Questo prodotto è adatto per bambini di peso inferiore ai 15 kg (circa 0-4 anni). Leggere attentamente questo manuale e attenersi a ogni procedura per garantire un sonno confortevole e la migliore protezione per il bambino.

Tenere questo manuale di istruzioni a portata di mano per future consultazioni.

Visitate il nostro sito [joiebaby.com](http://joiebaby.com) per scaricare i manuali e conoscere altri eccezionali prodotti Joie!

# ! IMPORTANTE CONSERVARE PER RIFERIMENTI FUTURI: LEGGERE CON ATTENZIONE

## Emergenza

In caso di emergenza o di infortunio, rivolgersi immediatamente al medico per il vostro bambino.

## Informazioni sul prodotto

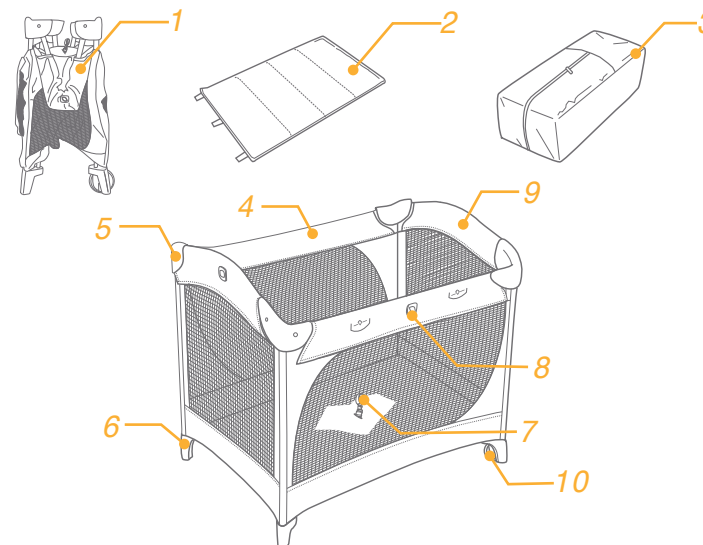
Leggere tutte le istruzioni del presente manuale prima di usare il prodotto. In caso di ulteriori domande, rivolgersi al rivenditore. Alcune funzioni potrebbero variare in base al modello.

Prodotto	Letto da viaggio Commuter
Adatto per	Interrompere l'utilizzo lettino da viaggio quando il bambino raggiunge i 15 kg (circa 0-48 mesi) o è in grado di arrampicarsi e uscire.
Materiale	Plastica, metallo, tessuto
N. brevetto	Brevetti in corso di concessione
Prodotto in	China
Marca	Joie
Sito web	<a href="http://www.joiebaby.com">www.joiebaby.com</a>
Produttore	Allison Baby UK Ltd

## Elenco componenti

Assicurarsi che tutti i pezzi siano disponibili prima dell'assemblaggio. Se manca qualche pezzo, contattare il rivenditore locale. Per l'assemblaggio non è necessario nessun attrezzo.

- |                      |                      |               |
|----------------------|----------------------|---------------|
| 1 Lettino da viaggio | 5 Angolo             | 9 Guida corta |
| 2 Materassino        | 6 Piedini            | 10 Ruote      |
| 3 Borsone            | 7 Cinghia pieghevole |               |
| 4 Guide lunghe       | 8 Pulsante di blocco |               |



## Accessori (potrebbero non essere inclusi)

Assicurarsi che tutti i pezzi siano disponibili prima dell'assemblaggio. Se manca qualche pezzo, contattare il rivenditore locale. Per l'assemblaggio non è necessario nessun attrezzo.

- 1 Culla
- 2 Tubo



Gli accessori potrebbero essere venduti separatamente o non essere disponibili a seconda della regione.



## AVVERTENZE

- ! Il montaggio è richiesto da un adulto.
- ! Mantenete il manuale di istruzioni per un riferimento futuro.
- ! Leggete tutte le istruzioni di questo manuale prima di utilizzare il prodotto.
- ! Non usate il lettino da viaggio quando il bambino raggiunge i 15 kg (circa 86 cm di altezza) o se può salire.
- ! Non utilizzate più il carrello quando il vostro bambino può sedersi, inginocchiarsi o può sorgere.
- ! La posizione più bassa del materasso è la più sicura e la base sarà utilizzata ogni volta in questa posizione non appena che il bambino è abbastanza grande per stare in piedi.
- ! La mancata osservanza di queste avvertenze e istruzioni può causare pericoli.
- ! NON modificate il lettino da viaggio o utilizzare parti di altri produttori.
- ! ATTENZIONE: Non utilizzare la culla se alcune parti sono rotte, piegate o mancanti e utilizzare solo parti diricambio approvate dal produttore.
- ! NON lasciate il bambino incustodito. Sorvegliate il bambino in ogni momento.
- ! Usate il lettino da viaggio per un solo bambino.
- ! Non utilizzate più di un materasso nel lettino da viaggio.
- ! Se il cesto è montato, non posizionate il bambino sotto il cesto.
- ! Non lasciate cose nel lettino da viaggio e non posizionate il lettino in prossimità di un altro prodotto che può causare il serraggio della gamba o potrebbe causare un pericolo di soffocamento o di strangolamento, per esempio corde, cavi dalle persiane ecc.
- ! Utilizzate il lettino da viaggio su un piano rettilineo, a livello.
- ! Assicuratevi che non è alcun rischio di fiamme libere o altre fonti di calore forte come il calore prodotto dai cavi elettrici, fiamma del gas ecc. vicino al lettino da viaggio.
- ! Per evitare lo strangolamento, NON collocate oggetti con corde intorno al collo del bambino, non sospese corde di prodotti e non attaccati cavi ai giocattoli.
- ! Tutti i raccordi di montaggio devono essere sempre serrati correttamente e devono essere controllati periodicamente e serrati, se necessario.
- ! Controllare regolarmente se il prodotto ha parti metalliche danneggiati, connessioni allentate, parti mancanti o bordi taglienti.
- ! NON spostate il lettino da viaggio mentre il bambino si trova all'interno.
- ! Assicuratevi che il lettino da viaggio è stato ripiegato o aperto completamente prima di consentire al bambino di avvicinarsi.
- ! Dovete guardare il bambino mentre si trova nel cesto. Non posizionate il cesto in luoghi pericolosi.
- ! Non sostituite il materasso Joie con altri materassi o cuscini.
- ! Non usate il lettino da viaggio se il bordo rivestito è disfatto o strappato e il rivestimento è esposto.
- ! La culla è pronta per l'uso solo quando i meccanismi di bloccaggio sono inseriti e controllare attentamente che siano completamente inseriti prima di utilizzare la culla pieghevole.
- ! Tenete gli accessori fuori dalla portata dei bambini. Rimuovete gli accessori quando il bambino si può sollevare solo in lettino.
- ! NON usate il cestino come posto per dormire prima di assemblare il materasso.
- ! NON immagazzinare il cesto nel lettino da viaggio se non viene utilizzato.
- ! È necessario seguire le istruzioni di questo manuale per utilizzare il lettino da viaggio e il cesto.
- ! Per evitare il soffocamento, rimuovete il sacchetto di plastica e la confezione prima di utilizzare questo prodotto. Il sacchetto.
- ! Utilizzare solo il materassino venduto con questa culla. Non utilizzare un secondo materasso sopra questo. Pericolo di soffocamento.

## IMPORTANTE! DA CONSERVARSI PER FUTURE CONSULTAZIONI.

### Assemblaggio del lettino da viaggio

vedere le immagini 1 - 6

Bloccare le guide.

1. Tirare verso l'alto le guide corte finché non diventano rigide. Se non diventano rigide, tirare di nuovo verso l'alto. 2
2. Bloccare le guide lunghe. 3
3. Spingere verso il basso la parte centrale del lettino. 4
  - ! Assicurarsi di aver bloccato tutte le guide prima di abbassare la parte centrale.

### Come ripiegare il lettino da viaggio

vedere le immagini 7 - 13

- ! Non sbloccare ancora le guide. La parte centrale del lettino deve essere sollevata a metà prima di sbloccare le guide.
- ! Non piegare con forza.
- ! Entrambi i tubi devono essere rilasciati per poter ripiegare la guida, se la guida non si piega completamente, sollevare la parte centrale del lettino più in alto e quindi riprovare dal punto 3.
- ! Se l'unità non si piega, cercare una guida parzialmente bloccata. Premere il pulsante di blocco per sbloccare la guida.

### Accessori (potrebbero non essere inclusi)

### Assemblaggio della culla

vedere le immagini 14 - 17

### Cura e manutenzione

1. Il materiale della copertura non è rimovibile.
2. Il lettino da viaggio può essere pulito con una spugna e una soluzione di acqua e sapone.
3. Non usare un detergente neutro non diluito, benzina o altri solventi organici per lavare il lettino da viaggio. Potrebbero danneggiare il lettino da viaggio.
4. Lavare il borso in lavatrice con acqua tiepida e lasciarlo asciugare senza stirare. Non usare candeggina.
5. In spiaggia o in giardino, eliminare la sabbia dal lettino da viaggio. In caso di presenza di sabbia sui blocchi della guida lunga superiore, si potrebbero danneggiare.
6. Controllare periodicamente la presenza di componenti usurati, materiali strappati o scuciti nel lettino da viaggio. Se necessario, sostituire o riparare i componenti.
7. Se il lettino da viaggio non viene utilizzato per un periodo di tempo prolungato, conservarlo all'ombra fuori dalla portata dei bambini.

## TR Joie™ ye Hoş Geldiniz

Joie ailesine katıldığınız için tebrikler! Çocuğunuzla olan yolculuğunuzda size katılmaktan büyük bir heyecan duyuyoruz. Joie commuter™ kullanırken, bebeğiniz yüksek kaliteli, tam sertifikalı, EN 716-1/2:2017 Avrupa güvenlik standartlarıyla onaylanmış seyahat karyolasının keyfini çıkarır. Bu ürün, kilosu 15 kg altında olan (yaklaşık 0-4 yaş) çocuklar için kullanıma uygundur. Rahat bir uyku ve çocuğunuz için en iyi korumayı sağlamak üzere lütfen bu kılavuzu dikkatle okuyun ve her bir adımı izleyin.

İleride başvurmak için lütfen bu Talimat Kılavuzunu saklayın.

Kılavuzları indirmek ve daha heyecan verici Joie ürünlerine bakmak için joiebaby.com adresinde bizi ziyaret edin.

# ! ÖNEMLİ İLERİDE BAŞVURMAK İÇİN SAKLAYIN: DİKKATLİCE OKUYUN

## Acil durum

Acil durumda ya da kaza olduğunda, çocuğunuz için hemen tıbbi yardım alın.

## Ürün Bilgisi

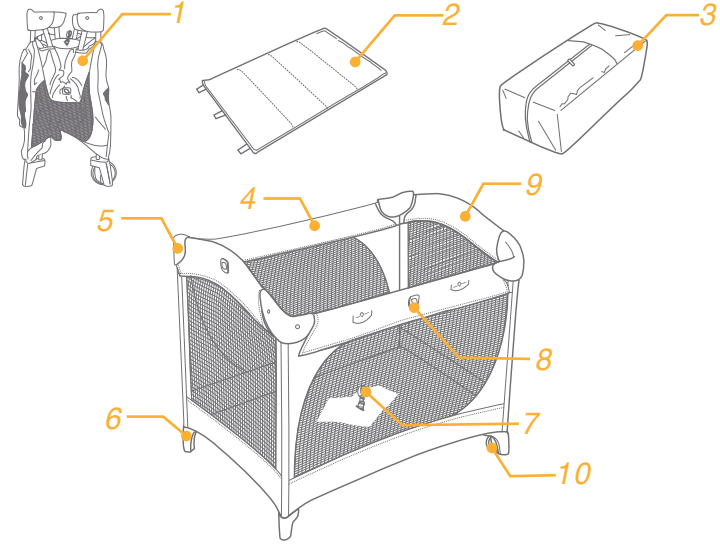
Bu ürünü kullanmadan önce bu kılavuzdaki tüm talimatları okuyun. Sorularınız varsa lütfen satıcıyla iletişime geçin. Bazı özellikler modele bağlı olarak değişebilir.

Ürün Uygunluk	Commuter Seyahat Karyolası Çocuk 15 kg kiloya ulaştığında (yaklaşık 0-48 ay) veya tırmanabilmeye başladığında seyahat karyolasını kullanmayı bırakın.
Malzemeler	Plastik, metal, kumaş
Patent No. Çin'de	Patentler beklemededir China
Marka	Joie
Web sitesi	www.joiebaby.com
Üretici	Allison Baby UK Ltd

## Parça Listesi

Montajdan önce tüm parçaların olduğundan emin olun. Eksik parça varsa lütfen yerel satıcınıza başvurun. Montaj için alet gerekli değildir.

- |                     |                  |                 |
|---------------------|------------------|-----------------|
| 1 Seyahat Karyolası | 5 Köşe           | 9 Kısa Korkuluk |
| 2 Şilte             | 6 Ayak           | 10 Tekerlekler  |
| 3 Taşıma Çantası    | 7 Katlama Ağı    |                 |
| 4 Uzun Korkuluk     | 8 Mandal Düğmesi |                 |



## Aksesuarlar (dahil olmayabilir)

Montajdan önce tüm parçaların olduğundan emin olun. Eksik parça varsa lütfen yerel satıcınıza başvurun. Montaj için alet gerekli değildir.

- 1 Beşik
- 2 Tüp



Aksesuarlar, bölgeye bağlı olarak ayrı satılabilir veya mevcut olmayabilir.

## AVVERTENZE

- ! Bu urunu kullanmaya başlamadan önce olası tehlikeleri önlemek için bu kullanım talimatlarını dikkatle okuyun.
- ! Montajı yetkinler tarafından yapılır.
- ! Kullanım kılavuzunu ileride referans olarak kullanmak üzere.
- ! Cocuğun 15 Kg (yaklaşık 86 cm) veya cocuğun tırmanırsa seyahat için yatağı kullanmayın.
- ! Cocuğunu yerde oturuyorsa, sepeti kullanmayın çünkü ayakta kalkabilir.
- ! Dosek en düşük pozisyonunda olduğu zaman en güvenli olur ve çocuk ayağına kadar kalkarsa hemen baz bu pozisyona her zaman kullanılabilir.
- ! İşbu uyarıları ve kullanma kılavuzunun yazılanların uygulanmaması tehlikeye yol açabilir.
- ! Baska üreticilerden parçaların kullanmayın ve seyahat için yatağı değişiklikler yapmayın.
- ! UYARI: Herhangi bir parçası kırık, yırtık veya eksikse portatif karyolayı kullanmayın ve yalnızca üreticinin onayladığı yedek parçaları kullanın.
- ! Cocuğunuzu yalnız bırakmak tehlikeli olabilir. Her zaman çocuğunuzu bakın.
- ! İşbu seyahat için yatağı tek bir çocuğu için kullanın.
- ! Bir dosek ten fazla seyahat için yatağında koymayın.
- ! Eğer, sepetin monte edilmiş olursa, çocuğun üstünden koymayın.
- ! Cocuğun ayakların tıkanma olasılığını ortadan kaldırmak için mama sandalyesini kabloların, perde-lerin veya benzeri cisimlerin bulunabileceği pencere veya duvarların yakınında bırakmayınız.
- ! Urunu sadece yatay ve sağlam bir yüzey üzerinde konumlandırınız.
- ! Yangın ve yanıkların önlemek için, seyahat için yatağı asla elektrikli alet, gazlı ısıtıcıların ya da baska herhangi bir ısı kaynağının yakınında bırakmayınız, ürünü elektrik kablolarından uzak bir yerde tutunuz.
- ! Cocuğun boğulma ve/veya tıkanma olasılığını ortadan kaldırmak için kabloların, ve benzeri cisimlerin bulunabileceği çocuğun boğazın yanında ve seritli olan oyuncaklarının yanına bırakmayınız.
- ! Tüm bağlantı parçaları doğru olarak monte edilmeli ve sıkılmalıdır. Belli aralıklarla kontrol edilmeli ve gerekli ise tekrar sıkılmalıdır.
- ! Ürün demir parçaların bozukluğu, bağlanma yerleri zayıf olursa , eksik parça ve keskin kenarları olmaması için sürekli ürünün kontrol edin.
- ! Eğer seyahat için yatağın içinde çocuğu varsa onun baska bir yerde taşınmayın.
- ! Çocuğu seyahat için yatağı yaklaşımadan önce onun katlamasına ve açmasına tam olduğuna emin olun.
- ! Cocuğun sepeti içinde bulunduğu zaman sürekli izlenin. Tehlikeli yerlerde sepeti koymayın.
- ! Joie Dosesi baska bir dosek ve yastığı ile değiştirmeyin.

- ! Eğer seyahat için yatağın kenarlarını dizilmiş olursa zaman zaman onun kullanayın.
- ! Ürün kilitleme mekanizmaları kitlendiğinde kullanıma hazırdır. Kullanmadan önce kilitletlerin tam olarak kitlendiğinden emin olunuz.
- ! Cocukların yanına aksesuarlar bırakmayın. Eğer çocuğun yataktan kendisi atlayabilirse zaman aksesuarların baska bir yere bırakın.
- ! Eğer sepetin kullanılmıyorsa, zaman yatağın depolanmayın.
- ! Eğer sepetin kullanılmıyorsa, zaman yatağın depolanmayın .
- ! İşbu kullanma kılavuzundan seyahat için yatağı ve sepetin yazılan talimatların uygulanmasını gerkiyor.
- ! Cocuğun boğulmaması için, işbu ürün kullanmadan önce plastik ambalajı çıkarın. Plastik torbaları ve ambalajları bebeklerden ve küçük çocukların uzak durmasına gerkiyor .

## ÖNEMLİ! İLERİDE BAŞVURMAK İÇİN SAKLAYIN.

### Seyahat Karyolası Montajı

bkz. görüntü 1 - 6

Korkulukları kilitleyin

1. Her ikisi de sabit hale gelene kadar kısa korkulukları kendinize çekin. Sabit hale gelmezse, sabitleşene kadar yeniden çekin. 2
  2. Uzun korkulukları mandalla kilitleyin. 3
  3. Tabanın orta kısmını aşağı itin. 4
- ! Orta kısım aşağı itilmeden önce tüm korkulukların kilitli durumda olduğundan emin olun.

### Seyahat Karyolasını Katlama

bkz. görüntü 7 - 13

- ! Korkulukların kilidini açmayın. Korkulukların kilidi açılmadan önce tabanın orta kısmı yarıya kadar yükselmiş olmalıdır.
- ! Katlama işlemi sırasında aşırı güç kullanmayın.
- ! Korkuluğun katlanması için her iki tüp de çıkarılmalıdır. Korkuluk tamamen katlanmazsa, lütfen tabanın orta kısmını daha yükseğe kaldırın ve 3. adımdan itibaren tekrar deneyin.
- ! Birim katlanmıyorsa, mandalla tutturulmuş bir korkuluk olup olmadığını kontrol edin. Bu korkuluğu serbest bırakmak için mandal düğmesini sıkın.

### Aksesuarlar (dahil olmayabilir)

#### Beşik Montajı

bkz. görüntü 14 - 17

### Bakım ve Koruma

1. Kaplama malzemesi takılıp çıkarılamaz.
2. Seyahat karyolanız bir sünger ve sabunlu su yardımıyla yerinde temizlenebilir.
3. Seyahat karyolasını değiştirmek için seyreltilmemiş deterjan, gaz ya da başka bir organik çözeltili kullanmayın. Bu işlem seyahat karyolasına zarar verebilir.
4. Taşıma çantasını temizlemek için, ılık suda çamaşır makinesinde yıkayın ve asarak kurutun. Çamaşır suyu kullanmayın.
5. Karyolayı kumsalda ya da bahçede kullandıktan sonra kum ve çakıl taşlarını temizleyin. Üst korkuluk kilitlerine kum kaçması, ürüne zarar verebilir.
6. Seyahat karyolanızı eskimiş parçalar, yırtık malzeme ya da sökülmüş dikiş olup olmadığını tespit etmek için ara sıra kontrol edin. Gerek duyduğunuzda ilgili parçaları değiştirin ya da onarın.
7. Seyahat karyolası uzun süre kullanılmayacaksa, lütfen karyolayı gölgede, çocuğunuzun erişemeyeceği bir yerde saklayın.

## مرحباً بك في عالم Joie™ AR

تهانينا على انضمامك إلى عائلة Joie. إننا في غاية السعادة لاشترائكنا في رحلتك مع طفلك الصغير. يتمتع طفلك بالنوم المريح أثناء استخدام سرير الطفل المتنقل عالي الجودة من "commuter" الذي تقدمه Joie حيث إنه مطابق لمعايير السلامة الأوروبية EN 716-1/2:2017 ويرجى العلم بأن هذا المنتج مناسب لحمل الأطفال الذين يقل وزنهم عن 15 كجم (منذ الميلاد حتى أربع سنوات تقريبا). الرجاء قراءة هذا الدليل بعناية واتباع كل خطوة فيه لضمان نوم مريح وأفضل حماية لطفلك.

الرجاء الاحتفاظ بدليل التعليمات في مكان قريب للرجوع إليه مستقبلاً.

تفضل بزيارتنا في موقع الويب Joiebaby.com لتنزيل أدلة التعليمات والاطلاع على مزيد من منتجات Joie الرائعة.

## مهم! احتفظ بهذا الدليل للرجوع إليه في المستقبل

### الطوارئ

في حالة الطوارئ أو الحوادث، اطلب الرعاية الطبية لطفلك فوراً.

### معلومات المنتج

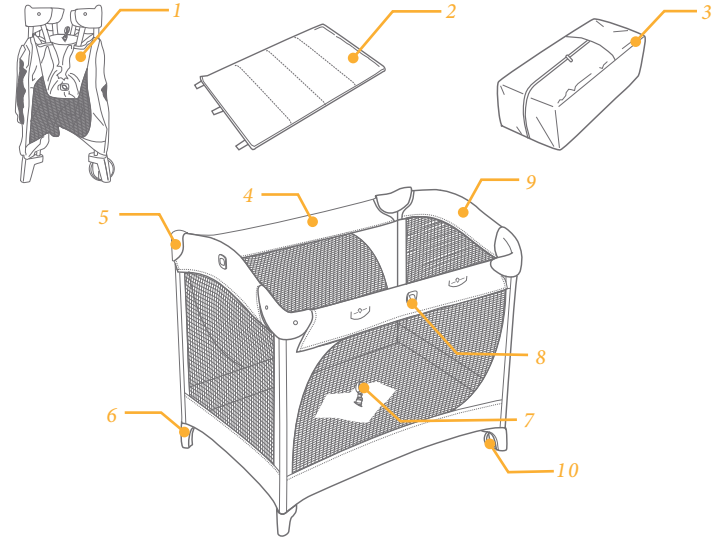
اقرأ كل التعليمات الواردة في هذا الدليل قبل استخدام هذا المنتج. إذا كانت لديك أي استفسارات أخرى، فارجاء استشارة الموزع. قد تختلف بعض الميزات حسب الطراز.

المنتج	سرير طفل متنقل
الفئة المستهدفة	توقف عن استخدام سرير الطفل المتنقل عندما يصل وزن الطفل 15 كجم (منذ الميلاد وحتى 48 شهراً تقريباً) أو عندما يكون الطفل قادراً على الخروج منه بمفرده
الخامات	بلاستيك، معدن، قماش
رقم براءة الاختراع	في انتظار حصوله على براءة اختراع
صنّع في	الصين
اسم الماركة	Joie
موقع الويب	www.joiebaby.com
المصنّع	Allison Baby UK Ltd

### قائمة الأجزاء

تأكد من توفر كل الأجزاء قبل التجميع. في حالة عدم توفر أي جزء، الرجاء الاتصال بالموزع المحلي.

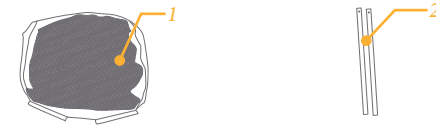
- 1 سرير الطفل المتنقل
- 2 المرتبة
- 3 حقيبة الحمل
- 4 حاجز طويل
- 5 زاوية
- 6 قدم
- 7 شريط الطي
- 8 زر المزلاج
- 9 حاجز قصير
- 10 عجلات



### الملحقات (قد لا تكون مرفقة)

تأكد من توفر كل الأجزاء قبل التجميع. في حالة عدم توفر أي جزء، الرجاء الاتصال بالموزع المحلي. لا داع لاستخدام أية أدوات لتثبيت العربة.

- 1 سُريرُ الوليد
- 2 وصلة



قد تباع الملحقات بشكل منفصل أو قد لا تتوفر حسب المنطقة.

## تحذير

! يجب التجميع بواسطة شخص بالغ.

! الرجاء الاحتفاظ بدليل التعليمات للرجوع إليه في المستقبل.

! يرجى قراءة كافة التعليمات الواردة في هذا الدليل قبل استخدام المنتج.

! توقف عن استخدام سرير الطفل المتنقل عندما يصل وزن الطفل 15 كجم (يصل ارتفاعه 86 سم تقريبا) أو عندما يكون الطفل قادرا على الخروج منه بمفرده.

! توقف عن استخدام سَريرِ الوَلِيد عندما يكون الطفل قادر على الجلوس أو الحبو بمفرده (منذ الميلاد وحتى 6 أشهر).

! بعد الوضع السفلي للمرتبة الوضع الأكثر أمانًا. لذا ينبغي دائما استخدام المرتبة في أدنى موضع عندما يستطيع الطفل الجلوس.

! عدم اتباع هذه التحذيرات والتعليمات يمكن أن يؤدي إلى حدوث خطر.

! تجنب إجراء أية تعديلات على هذا السرير ولا تستخدمه مع أجزاء من إنتاج مُصنِّعين آخرين.

! يكون سرير الطفل جاهز للاستخدام فقط عندما تكون آليات القفل مُعشقة والتحقق بحرص من أنها مُعشقة بشكل كامل قبل استخدام السرير القابل للطي.

! يحظر ترك طفلك دون مراقبة. واحرص دائما على وجوده على مرأى منك.

! استخدم السرير لحمل طفل واحد فقط في كل مرة.

! احرص على عدم استخدام أكثر من مرتبة واحدة في سرير الطفل المتنقل.

! تجنب وضع الطفل تحت الناموسية بعد تثبيتها مباشرةً.

! تجنب ترك أي جسم في سرير الطفل أو وضع السرير على مقربة من منتج آخر، حيث قد يعرض الطفل لخطر الاختناق أو الخنق، على سبيل المثال

تجنب ترك السلاسل أو حبال الستائر المتدلية وما إلى ذلك.

! احرص دائما على استخدام سرير الطفل المتنقل على أرضية مستوية ومسطحة.

! تنبه إلى خطر النيران المكشوفة ومصادر الحرارة القوية الأخرى، مثل نيران المدفآت الكهربائية ونيران مواقد الغاز، وما إلى ذلك، الموجودة بالقر

ب من المنتج.

! لتجنب الاختناق، لا تضع أي أشياء مزودة بحبل أو سلك حول عنق طفلك، أو تعلّق حبالاً أو أسلاكاً من هذا المنتج.

! يجب دائماً ربط كل قطع التجميع بإحكام ويجب فحصها بشكل دوري وإعادة ربطها حسبما يقتضي الأمر

! افحص المنتج بانتظام بحثاً عن أدوات تالفة أو مفصلات مرتخية أو أجزاء مفقودة أو حواف حادة.

! تجنب تحريك سرير الطفل أثناء وجود الطفل بداخله.

! تأكد من طي المنتج أو بسطه تماما قبل السماح للطفل بالاقتراب منه.

! يجب مراقبة الطفل أثناء وجوده تحت الناموسية. تجنب وضع الناموسية في مكان خطير.

! تجنب استبدال مرتبة Joie بمرتبة أو وسادة أخرى.

! تجنب استخدام السرير المتنقل في حال تقسيم الحافة المبطنّة أو قضمها وظهور الحشو الداخلي.

! يكون سرير الطفل جاهز للاستخدام فقط عندما تكون آليات القفل مُعشقة والتحقق بحرص من أنها مُعشقة بشكل كامل قبل استخدام السرير القابل للطي.

! احتفظ بالملحقات بعيدا عن متناول الأطفال. احرص على إزالة الملحقات عندما يكون الطفل قادرا على إخراج نفسه من سرير الطفل.

! تجنب استخدام الناموسية كغطاء قبل تركيبها مع المرتبة.

! تجنب تخزين الناموسية في سرير الطفل عندما لا تكون قيد الاستخدام.

! يجب اتباع التعليمات الواردة في هذا الدليل عند استخدام المنتج.

! لتجنب الاختناق، أزل الكيس البلاستيكي ومواد التغليف قبل استخدام هذا المنتج. ويتعين بعد ذلك الاحتفاظ بالكيس البلاستيكي ومواد التغليف بعيداً

عن متناول الرضع والأطفال.

! لا تستخدم سوى المرتبة التي تباع مع سرير الطفل هذا، ولا تضيف مرتبة ثانية على هذه المرتبة؛ وإلا فقد يعرض ذلك الطفل لخطر الاختناق.



## مهم!

احتفظ بهذا الدليل للرجوع إليه في المستقبل.

### تركيب سرير الطفل المتنقل

راجع الصور من 6 - 1

تأمين قفل الحواجز الجانبية

1 اسحب الحواجز القصيرة لأعلى حتى يتم تثبيتها، وفي حال عدم تثبيتها بإحكام، اسحبها لأعلى مرة أخرى حتى تثبت. 2

2 قم بفتح الحواجز الطويلة. 3

3 ادفع وسط أرضية السرير لأسفل. 4

! تأكد من تأمين جميع الحواجز قبل خفض وسط السرير.

### طلي سرير الطفل المتنقل

راجع الصور من 15 - 7

تجنب فتح الحواجز، وتأكد من تثبيت منتصف أرضية السرير في موضعه قبل فتح الحواجز.

تجنب طلي السرير بقوة.

يجب تحرير الوصلات لطلي الحواجز بسهولة ويسر، وفي حالة عدم طلي الحواجز تماما، يرجى رفع منتصف الأرضية لأعلى، ثم حاول مرة أخرى كما هو موضح في الخطوة 3.

في حال عدم طلي الوحدة، حاول غلق الحاجز جزئيا، واضغط على زر المزلاج لتحرير الحاجز.

### الملحقات (قد لا تكون مرفقة)

#### تركيب سرير الوليد

راجع الصور من 17 - 14

#### العناية والصيانة

1 لا يمكن إزالة مواد التغليف.

2 يمكن تنظيف سرير الطفل المتنقل باستخدام أسفنج وماء وصابون.

3 تجنب استخدام المنظفات المحايدة غير المخففة أو البنزين أو المذيبات العضوية الأخرى لتنظيف سرير الطفل، فقد يتسبب ذلك في تلفه.

4 احرص على غسل حقيبة الحمل في الغسالة باستخدام ماء فاتر ثم اتركها لتجف. لا تستخدم مادة تبييض.

5 احرص على تنظيف حقيبة الحمل من الرمال والحصى في حال استخدامها على الشاطئ أو في الحديقة، حيث قد يتسبب دخول الرمال في تلف أقفال الحاجز العلوي في حال دخولها فيه.

6 تحقق من عدم وجود أجزاء تالفة أو أقمشة ممزقة أو غرز مفكوكة في سرير الطفل المتنقل وذلك من وقت لآخر، واستبدل الأجزاء أو أصلحها حسب الحاجة.

7 في حال عدم استخدام سرير الطفل المتنقل لفترة طويلة، يرجى وضعه بعيدا عن أشعة الشمس وعن تناول الأطفال.

## AR مرحباً بك في علام Joie™

تهانينا على انضمامك إلى عائلة Joie. إننا في غاية السعادة لاشترائك في رحلتك مع طفلك الصغير. يتمتع طفلك بالنوم المريح أثناء استخدام سرير الطفل المتنقل عالي الجودة من "commuter" الذي تقدمه Joie حيث إنه مطابق لمعايير السلامة الأوروبية EN 716-1/2:2017 ويرجى العلم بأن هذا المنتج مناسب لحمل الأطفال الذين يقل وزنهم عن 15 كجم (منذ الميلاد حتى أربع سنوات تقريبا). الرجاء قراءة هذا الدليل بعناية واتباع كل خطوة فيه لضمان نوم مريح وأفضل حماية لطفلك.

الرجاء الاحتفاظ بدليل التعليمات في مكان قريب للرجوع إليه مستقبلاً.

تفضل بزيارتنا في موقع الويب Joiebaby.com لتنزيل أدلة التعليمات والاطلاع على مزيد من منتجات Joie الرائعة.

## مهم! احتفظ بهذا الدليل للرجوع إليه في المستقبل

### الطوارئ

في حالة الطوارئ أو الحوادث، اطلب الرعاية الطبية لطفلك فوراً.

### معلومات المنتج

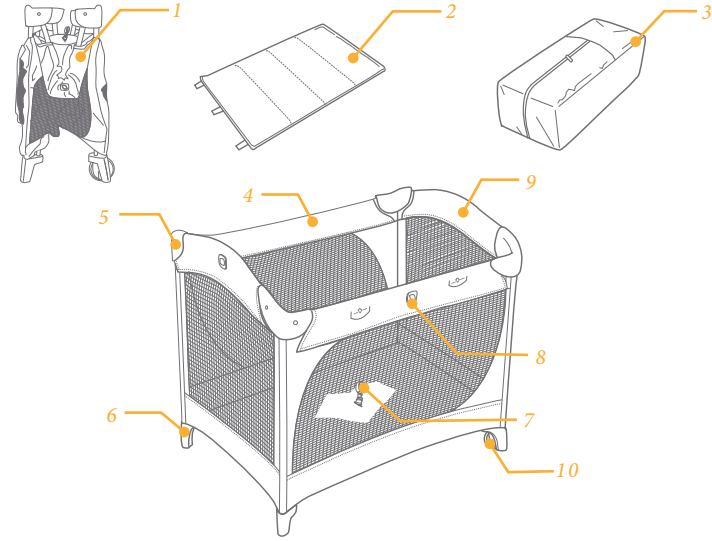
اقرأ كل التعليمات الواردة في هذا الدليل قبل استخدام هذا المنتج. إذا كانت لديك أي استفسارات أخرى، فلجاء استشارة الموزع. قد تختلف بعض الميزات حسب الطراز.

المنتج	سرير طفل متنقل
الفئة المستهدفة	توقف عن استخدام سرير الطفل المتنقل عندما يصل وزن الطفل 15 كجم (منذ الميلاد وحتى 48 شهراً تقريباً) أو عندما يكون الطفل قادراً على الخروج منه بمفرده
الخامات	بلاستيك، معدن، قماش
رقم براءة الاختراع	في انتظار حصوله على براءة اختراع
صنّع في	الصين
اسم الماركة	Joie
موقع الويب	www.joiebaby.com
المصنّع	Allison Baby UK Ltd

### قائمة الأجزاء

تأكد من توفر كل الأجزاء قبل التجميع. في حالة عدم توفر أي جزء، الرجاء الاتصال بلاموزع المحلي.

- |                      |              |
|----------------------|--------------|
| 1 سرير الطفل المتنقل | 6 قدم        |
| 2 المرتبة            | 7 شريط الطي  |
| 3 حقيبة الحمل        | 8 زر المزلاج |
| 4 حاجز طويل          | 9 حاجز قصير  |
| 5 زاوية              | 10 عجلات     |



### الملحقات (قد لا تكون مرفقة)

تأكد من توفر كل الأجزاء قبل التجميع. في حالة عدم توفر أي جزء، الرجاء الاتصال بلاموزع المحلي. لا داع لاستخدام أية أدوات لتثبيت العربة.

- 1 سُريرُ الوليد
- 2 وصلة



قد يتّاح الملحقات بشكل منفصل أو قد لا تتوفر حسب المنطقة.

## تحذير

! يجب التجميع بواسطة شخص بالغ.

! الرجاء الاحتفاظ بدليل التعليمات للرجوع إليه في المستقبل.

! يرجى قراءة كافة التعليمات الواردة في هذا الدليل قبل استخدام المنتج.

! توقف عن استخدام سرير الطفل المتنقل عندما يصل وزن الطفل 15 كجم (يصل ارتفاعه 86 سم تقريبا) أو عندما يكون الطفل قادرا على الخروج منه بمفرده.

! توقف عن استخدام سَريرِ الوَلِيد عندما يكون الطفل قادر على الجلوس أو الحبو بمفرده (منذ الميلاد وحتى 6 أشهر).

! بعد الوضع السفلي للمرتبة الوضع الأكثر أمانًا. لذا ينبغي دائما استخدام المرتبة في أدنى موضع عندما يستطيع الطفل الجلوس.

! عدم اتباع هذه التحذيرات والتعليمات يمكن أن يؤدي إلى حدوث خطر.

! تجنب إجراء أية تعديلات على هذا السرير ولا تستخدمه مع أجزاء من إنتاج مُصنِّعين آخرين.

! يكون سرير الطفل جاهز للاستخدام فقط عندما تكون آليات القفل مُعشقة والتحقق بحرص من أنها مُعشقة بشكل كامل قبل استخدام السرير القابل للطي.

! يحظر ترك طفلك دون مراقبة. واحرص دائما على وجوده على مرأى منك.

! استخدم السرير لحمل طفل واحد فقط في كل مرة.

! احرص على عدم استخدام أكثر من مرتبة واحدة في سرير الطفل المتنقل.

! تجنب وضع الطفل تحت الناموسية بعد تثبيتها مباشرةً.

! تجنب ترك أي جسم في سرير الطفل أو وضع السرير على مقربة من منتج آخر، حيث قد يعرض الطفل لخطر الاختناق أو الخنق، على سبيل المثال

تجنب ترك السلاسل أو حبال الستائر المتدلية وما إلى ذلك.

! احرص دائما على استخدام سرير الطفل المتنقل على أرضية مستوية ومسطحة.

! تنبه إلى خطر النيران المكشوفة ومصادر الحرارة القوية الأخرى، مثل نيران المدفآت الكهربائية ونيران مواقد الغاز، وما إلى ذلك، الموجودة بالقر

ب من المنتج.

! لتجنب الاختناق، لا تضع أي أشياء مزودة بحبل أو سلك حول عنق طفلك، أو تعلّق حبالاً أو أسلاكاً من هذا المنتج.

! يجب دائماً ربط كل قطع التجميع بإحكام ويجب فحصها بشكل دوري وإعادة ربطها حسبما يقتضي الأمر

! افحص المنتج بانتظام بحثاً عن أدوات تالفة أو مفصلات مرتخية أو أجزاء مفقودة أو حواف حادة.

! تجنب تحريك سرير الطفل أثناء وجود الطفل بداخله.

! تأكد من طي المنتج أو بسطه تماما قبل السماح للطفل بالاقتراب منه.

! يجب مراقبة الطفل أثناء وجوده تحت الناموسية. تجنب وضع الناموسية في مكان خطير.

! تجنب استبدال مرتبة Joie بمرتبة أو وسادة أخرى.

! تجنب استخدام السرير المتنقل في حال تقسيم الحافة المبطنّة أو قضمها وظهور الحشو الداخلي.

! يكون سرير الطفل جاهز للاستخدام فقط عندما تكون آليات القفل مُعشقة والتحقق بحرص من أنها مُعشقة بشكل كامل قبل استخدام السرير القابل للطي.

! احتفظ بالملحقات بعيدا عن متناول الأطفال. احرص على إزالة الملحقات عندما يكون الطفل قادرا على إخراج نفسه من سرير الطفل.

! تجنب استخدام الناموسية كغطاء قبل تركيبها مع المرتبة.

! تجنب تخزين الناموسية في سرير الطفل عندما لا تكون قيد الاستخدام.

! يجب اتباع التعليمات الواردة في هذا الدليل عند استخدام المنتج.

! لتجنب الاختناق، أزل الكيس البلاستيكي ومواد التغليف قبل استخدام هذا المنتج. ويتعين بعد ذلك الاحتفاظ بالكيس البلاستيكي ومواد التغليف بعيداً

عن متناول الرضع والأطفال.

! لا تستخدم سوى المرتبة التي تباع مع سرير الطفل هذا، ولا تضيف مرتبة ثانية على هذه المرتبة؛ وإلا فقد يعرض ذلك الطفل لخطر الاختناق.

## مهم!

احتفظ بهذا الدليل للرجوع إليه في المستقبل.

### تركيب سرير الطفل المتنقل

راجع الصور من 6 - 1

تأمين قفل الحواجز الجانبية

1 اسحب الحواجز القصيرة لأعلى حتى يتم تثبيتها، وفي حال عدم تثبيتها بإحكام، اسحبها لأعلى مرة أخرى حتى تثبت. 2

2 قم بفتح الحواجز الطويلة. 3

3 ادفع وسط أرضية السرير لأسفل. 4

! تأكد من تأمين جميع الحواجز قبل خفض وسط السرير.

### طلي سرير الطفل المتنقل

راجع الصور من 15 - 7

تجنب فتح الحواجز، وتأكد من تثبيت منتصف أرضية السرير في موضعه قبل فتح الحواجز.

تجنب طلي السرير بقوة.

يجب تحرير الوصلات لطلي الحواجز بسهولة ويسر، وفي حالة عدم طلي الحواجز تماما، يرجى رفع منتصف الأرضية لأعلى، ثم حاول مرة أخرى كما هو موضح في الخطوة 3.

في حال عدم طلي الوحدة، حاول غلق الحاجز جزئيا، واضغط على زر المزلاج لتحرير الحاجز.

### الملحقات (قد لا تكون مرفقة)

#### تركيب سرير الوليد

راجع الصور من 17 - 14

#### العناية والصيانة

1 لا يمكن إزالة مواد التغليف.

2 يمكن تنظيف سرير الطفل المتنقل باستخدام أسفنج وماء وصابون.

3 تجنب استخدام المنظفات المحايدة غير المخففة أو البنزين أو المذيبات العضوية الأخرى لتنظيف سرير الطفل، فقد يتسبب ذلك في تلفه.

4 احرص على غسل حقيبة الحمل في الغسالة باستخدام ماء فاتر ثم اتركها لتجف. لا تستخدم مادة تبيض.

5 احرص على تنظيف حقيبة الحمل من الرمال والحصى في حال استخدامها على الشاطئ أو في الحديقة، حيث قد يتسبب دخول الرمال في تلف أقفال الحاجز العلوي في حال دخولها فيه.

6 تحقق من عدم وجود أجزاء تالفة أو أقمشة ممزقة أو غرز مفكوكة في سرير الطفل المتنقل وذلك من وقت لآخر، واستبدل الأجزاء أو أصلحها حسب الحاجة.

7 في حال عدم استخدام سرير الطفل المتنقل لفترة طويلة، يرجى وضعه بعيدا عن أشعة الشمس وعن تناول الأطفال.

## CH 感謝您使用本產品

祝賀您加入Joie大家庭!

Joie commuter™ 是一款符合歐盟安全標準 EN 716-1/2:2017 的優質嬰幼兒安撫遊戲床。本產品適合體重15kg以下(約0-48個月)的嬰幼兒使用。  
請仔細閱讀本說明書並依照指示操作, 以確保能為嬰幼兒提供舒適的睡眠及最佳保障。

請妥善保存本說明書以便日後參考。

如遺失說明書或需瞭解更多產品資訊, 請訪問Joiebaby.com下載電子說明書或查看更多Joie產品。

**! 重要:**  
請仔細閱讀並妥善保存本說明書, 以便日後參考。

## 緊急情況處理

如遇緊急事故或意外時, 請立即尋求專業醫療協助。

## 產品資訊

使用本產品前請先閱讀說明書全文。如對使用本產品有任何疑問, 請聯絡銷售商或代理商。  
因型號差異, 產品規格或有不同。

產品名稱  
使用範圍

Commuter™ 嬰幼兒安撫遊戲床  
當幼兒能用手或膝蓋支撐身體自行站起, 身高超過86cm, 或體重超過15kg時,  
請立即停止使用輕便睡床部份。

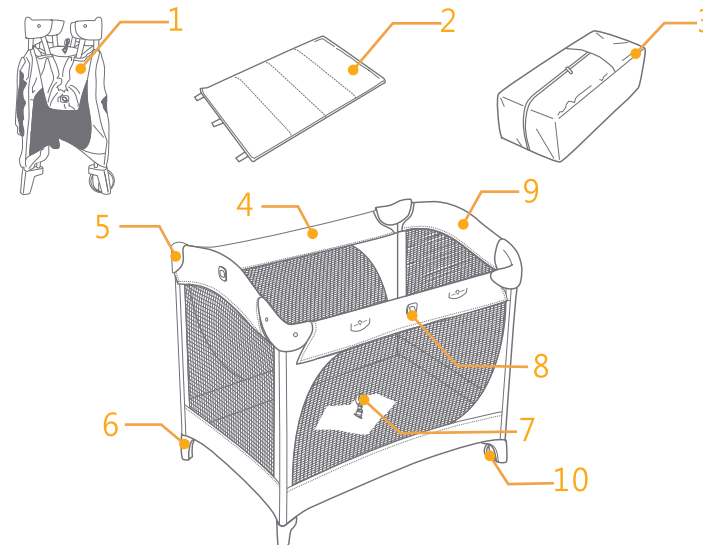
主要材質  
產地  
生產商  
代理商  
地址  
查詢熱線  
電郵  
網址

塑膠、合金、布  
中國  
Allison Baby UK Ltd  
Baby C.E.O.(Hong Kong) Limited  
香港新界火炭坳背灣街14-24號金豪工業大廈1期3樓A-C室  
(+852) 2660 8883  
info@babyceo.com.hk  
www.babyceo.com.hk

## 產品組件及各部件名稱

組裝前請確認所有部件已齊全。如有任何遺漏, 請即聯絡銷售商或代理商。  
組裝本產品時, 不需要額外工具。

- |        |        |        |
|--------|--------|--------|
| 1 主體   | 5 頂角   | 9 短邊扶手 |
| 2 床墊   | 6 固定支架 | 10 活動輪 |
| 3 收納外袋 | 7 收合帶  |        |
| 4 長邊扶手 | 8 扶手按鈕 |        |



## 配件 (部份配件或需單獨購買或在個別地區沒有提供)

- 1 輕便睡床掛網
- 2 床墊支架



## 警告

- ! 本產品需由成人組裝。
- ! 請保留本說明書作日後參考。
- ! 請勿在未閱讀或瞭解本遊戲床說明書前，使用或組裝本遊戲床。
- ! 當幼兒能自行爬出遊戲床，身高超過**86cm**，或體重超過**15kg**時，請立即停止使用。
- ! 本產品有遊戲床和輕便睡床兩種使用模式，以遊戲床模式最為安全。當幼兒能用手或膝蓋支撐身體自行坐立時，請即停止使用輕便睡床部份。
- ! 未按照警告和組裝指示操作，可能會影響嬰幼兒的安全。
- ! 請勿擅自改造本遊戲床，或使用非本說明書所列的配件來配合本遊戲床使用。
- ! 若有任何零件破損或遺失，請立即停止使用本遊戲床，並僅能可使用製造商提供的備用零件。
- ! 嚴禁獨留嬰幼兒於本遊戲床內無人看顧。
- ! 本遊戲床每次僅供一位嬰幼兒使用。
- ! 嚴禁使用超過一張的床墊。
- ! 一旦輕便睡床安裝後，睡床下的空間不得使用。
- ! 本遊戲床應放置於平坦地面上，且其附近不得使用火爐、電熱爐等危險品。
- ! 請勿留下任何物品，或接近可提供踩踏或存有窒息或繞頸危險的物品(如繩索、百葉窗/窗簾拉繩等)在本遊戲床內。
- ! 本遊戲床內禁止裝設繩子或容易脫落的危險品。
- ! 使用本遊戲床前，請確保本遊戲床已完全打開且所有的固定裝置均已鎖定。
- ! 所有組裝配件應正確緊固，並確保連接件如鉚釘、螺釘等均無鬆動。
- ! 請定期檢查所有鎖定和固定裝置，以確保安全。
- ! 請定期檢查本遊戲床是否有破損的組件、鬆動的連接、丟失的零件或尖銳邊緣。
- ! 當嬰幼兒在遊戲床內時，切勿移動本遊戲床。
- ! 嬰幼兒接近本遊戲床前，請確認本遊戲床已完全打開或摺疊。
- ! 使用輕便睡床時，請時刻看顧置於輕便睡床上的嬰幼兒，以避免意外發生。
- ! 請勿以其他的墊子或軟墊取代原裝床墊使用。
- ! 當床墊有破損以致露出內置填充物時，請即停止使用本遊戲床。
- ! 遊戲床四邊的扶手和床墊必須完全撐開定位，才可使用本遊戲床。
- ! 請勿將未裝上床墊的掛網作輕便睡床使用。
- ! 當不使用輕便睡床時，請勿將掛網放置於本遊戲床內。
- ! 為避免發生嬰幼兒窒息的意外，應於拆卸外包裝後立即處理包裝材料並使其遠離嬰幼兒。
- ! 遊戲床內使用的床墊不可超過一張。

## 重要!

請妥善保存本說明書，以作日後參考。

## 組裝遊戲床

### 圖1 - 圖6

解開黏扣帶 (圖1)

1. 向上提起兩短邊扶手，直到兩扶手已正確鎖定 (圖2)。
2. 同短邊扶手一樣，向上拉起兩長邊扶手，直到兩扶手已正確鎖定 (圖3)。
3. 按下游戲床底部中央至床底水平，即可撐開遊戲床 (圖4)。

! 請先確認四周扶手都已鎖定，再下壓床底中央。

## 收合遊戲床

### 圖7 - 圖13

! 向上拉起收合帶至遊戲床的一半高度 (圖8)。

! 請拉起收合帶後，再收合扶手。

! 依以下步驟收合四邊的扶手 (圖9)：

- 1) 將扶手由中段提起向上提起 (圖9.1)；
- 2) 按壓扶手按鈕以解除鎖定扶手 (圖9.2)；
- 3) 壓下扶手，令扶手下折 (圖9.3)。

! 請勿強行收合扶手。

! 扶手兩側均有結合位，其中一端未鬆開時，扶手將無法完全摺合。  
如扶手無法收合，請將收合帶拉起，再由步驟1再試一次。

配件 (部份配件或需單獨購買或在個別地區沒有提供)

## 組裝輕便睡床

### 圖14 - 圖17

## 保養與維護

1. 座布不可拆卸。
2. 本遊戲床可用海綿和肥皂水擦洗。
3. 為避免對本遊戲床造成損壞，請勿使用未經稀釋的中性清潔劑、汽油或其他有機溶劑清洗本遊戲床。
4. 清洗收納外袋時，請以清水洗滌並滴乾，請勿使用漂白劑。
5. 若在沙灘或花園使用本遊戲床，在收合前，必須完全清除沙粒及灰塵。如有沙粒在扶手零件中，會損壞遊戲床。
6. 請定期檢查遊戲床是否有破損的組件或破裂的車縫線。如有必要，請及時進行更換或維修。
7. 當長時間不使用本遊戲床時，請以收納外袋將遊戲床收納好，並存放於陰涼處及嬰幼兒無法接觸的地方。





Allison Baby UK Ltd,  
Venture Point, Towers Business Park  
Rugeley, Staffordshire, WS15 1UZ

bring the kids™

Share the joy at [joiebaby.com](http://joiebaby.com)

P-IM0117G