

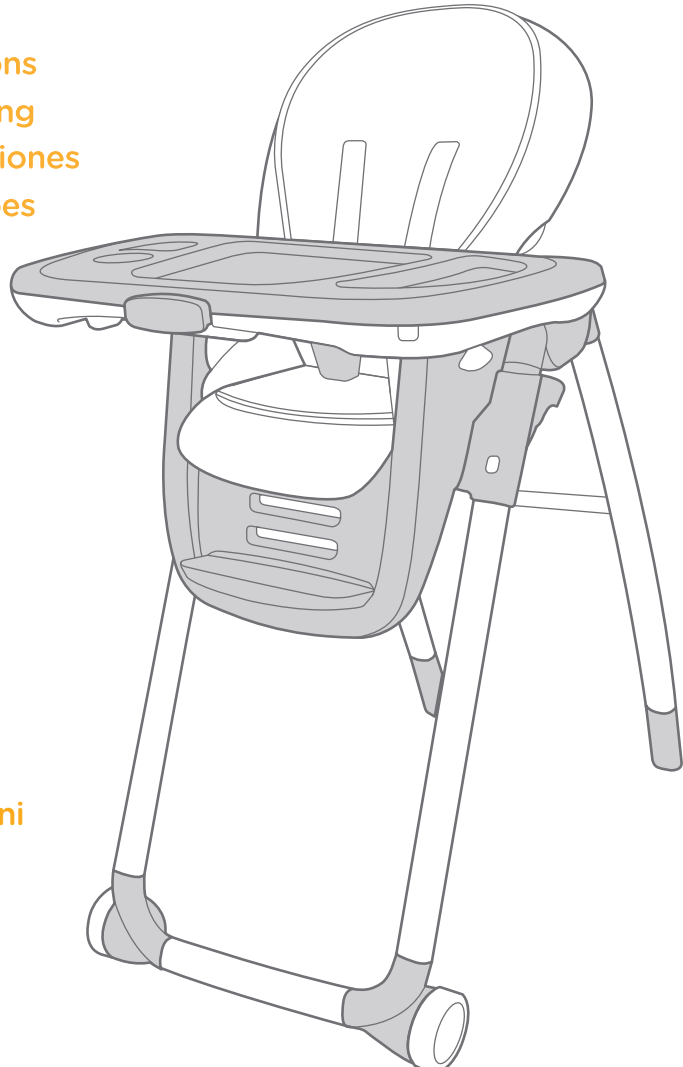
Joie™

Child weighing under 27.3kg /  
6 - 72 months

# multiply™ 6in1

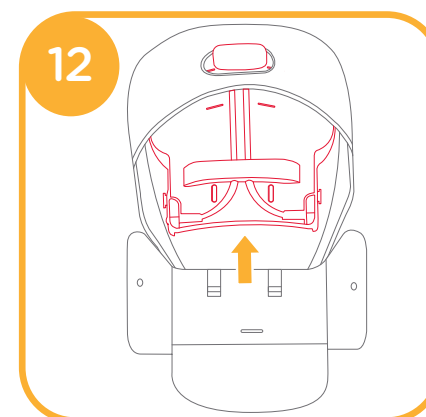
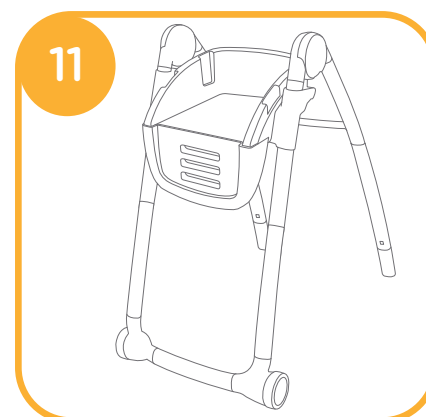
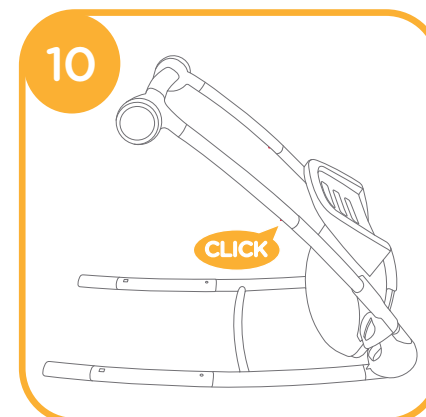
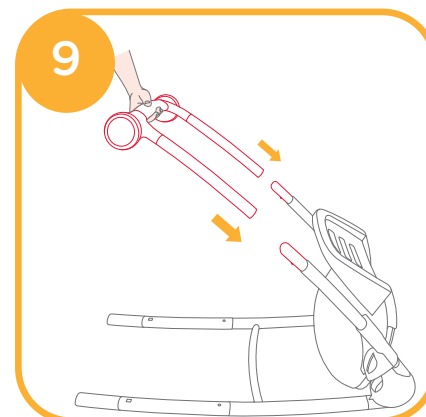
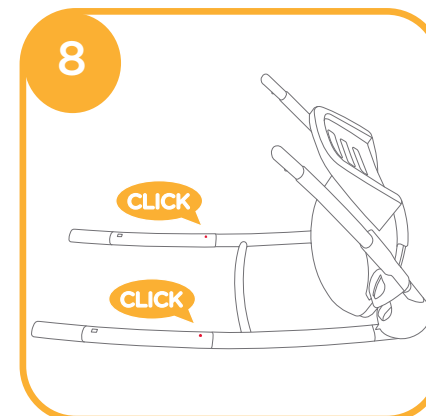
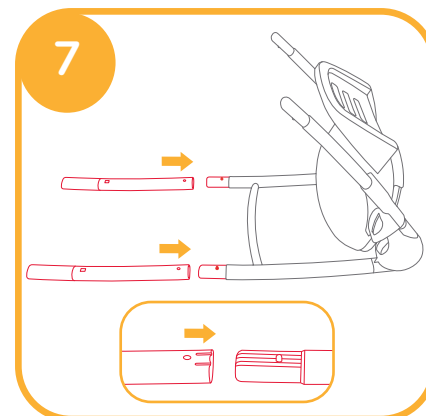
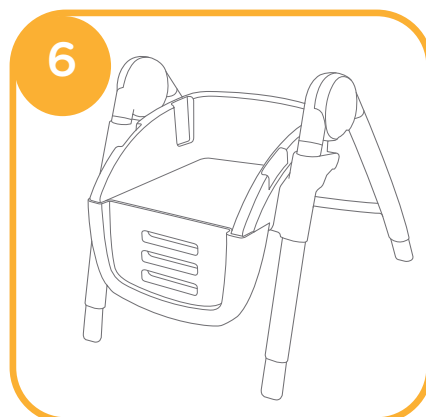
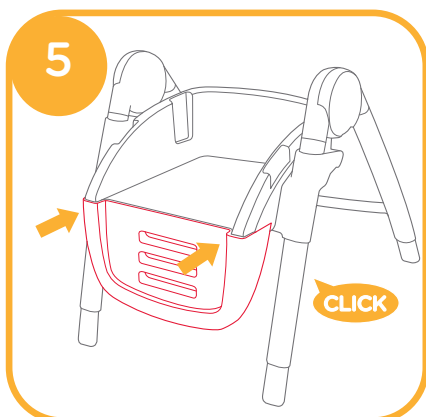
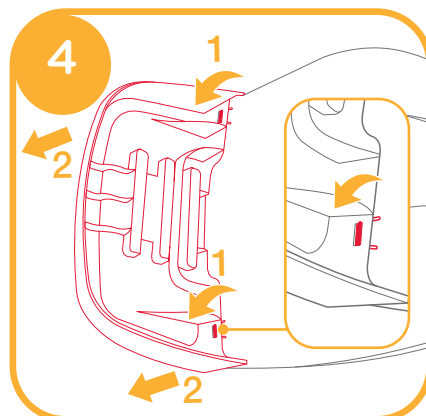
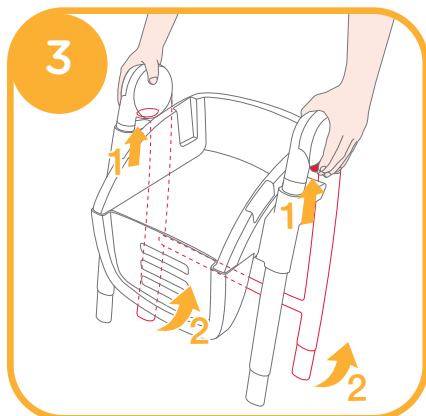
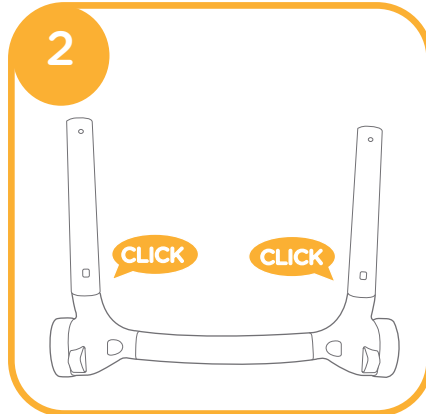
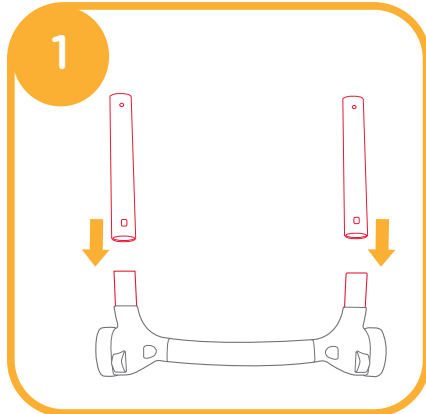
highchair

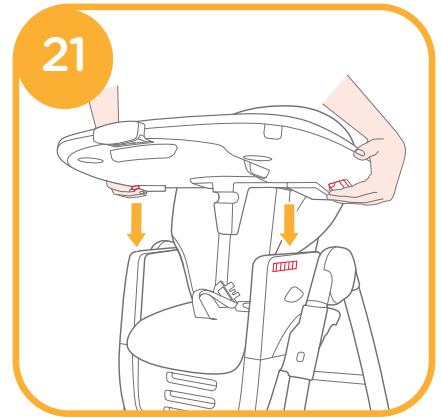
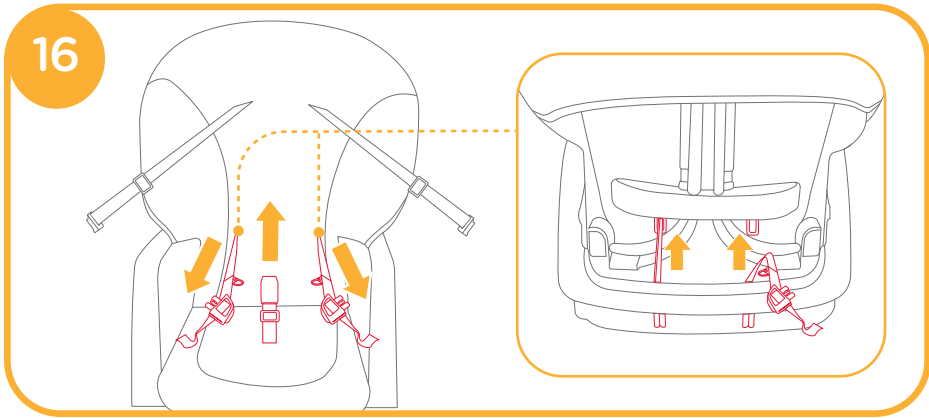
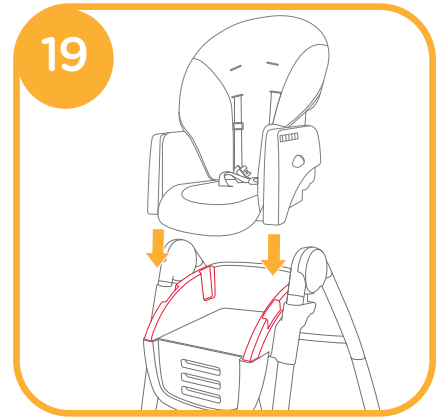
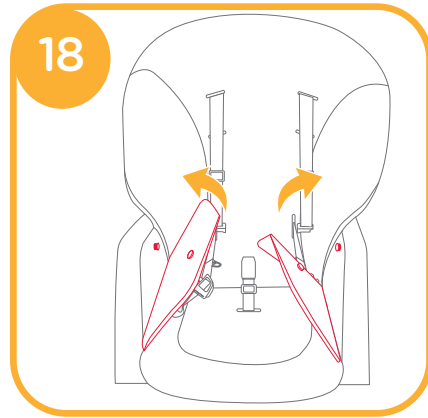
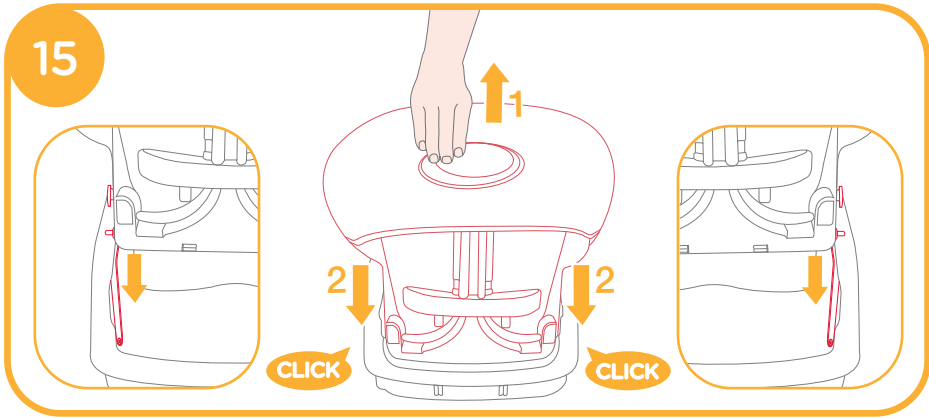
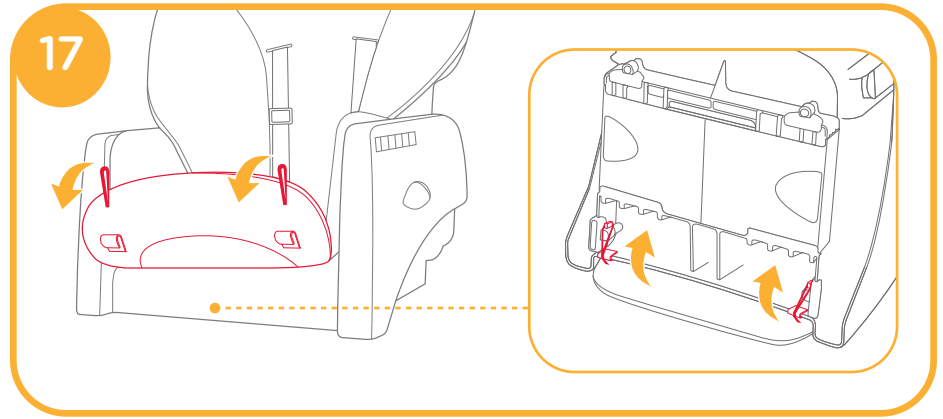
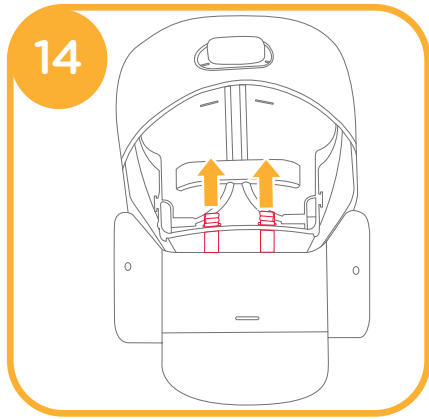
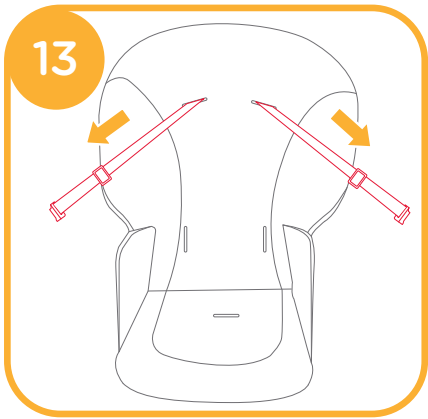
- GB Instruction Manual
- FR Manuel d'instructions
- DE Bedienungsanleitung
- ES Manual de instrucciones
- PT Manual de Instruções
- NL Handleiding
- PL Instrukcja obsługi
- RU Руководство по эксплуатации
- TR Kullanma Kılavuzu
- EL Εγχειρίδιο Οδηγιών
- CZ Návod k obsluze
- SK Návod na použitie
- AR دليل التعليمات
- CH 說明書
- KR 사용 설명서
- HU Kezelési kézikönyv
- IT Manuale di Istruzioni

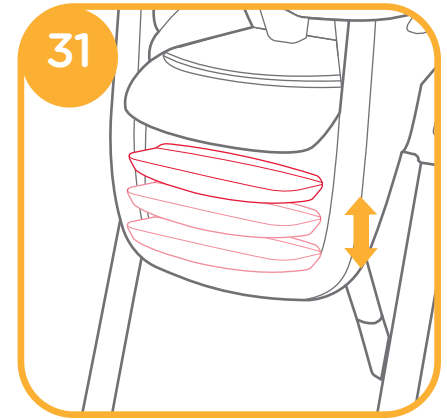
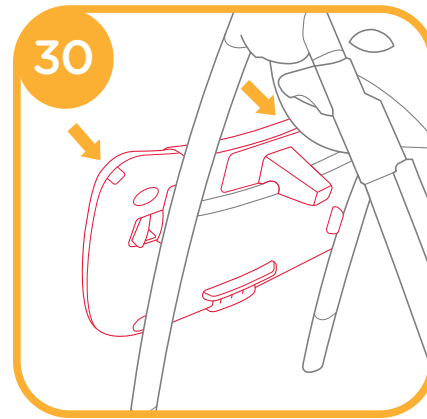
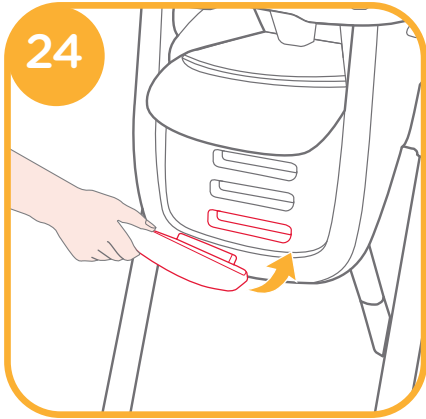
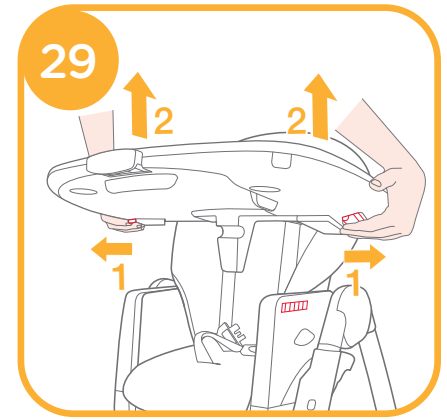
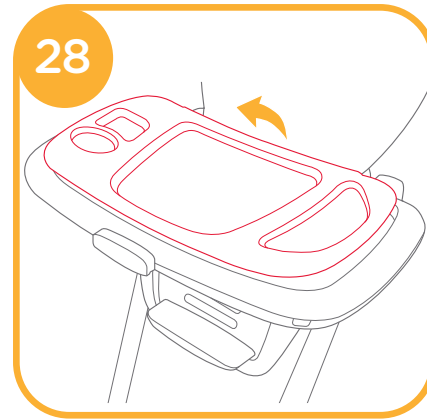
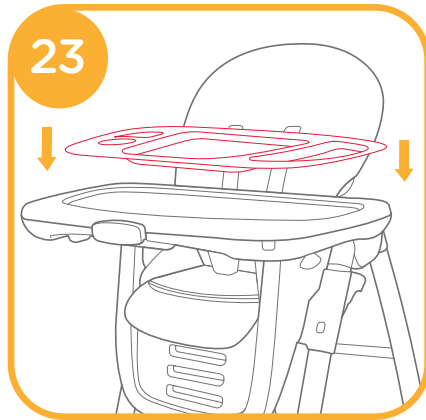


# IMPORTANT! READ CAREFULLY AND KEEP FOR FUTURE REFERENCE

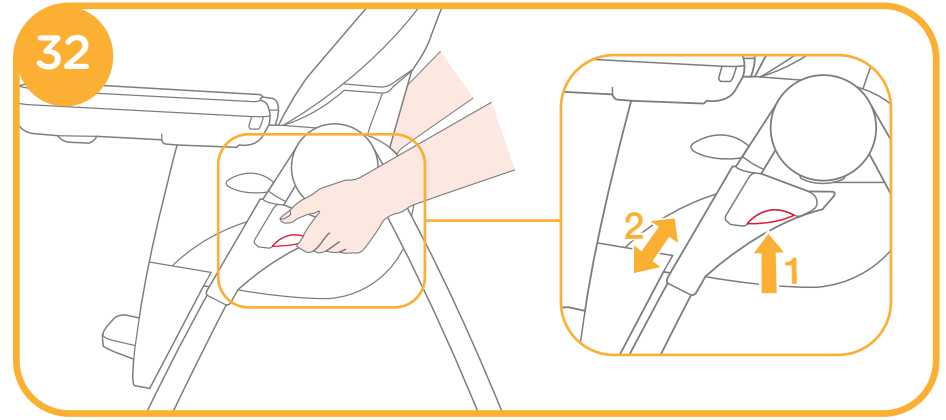
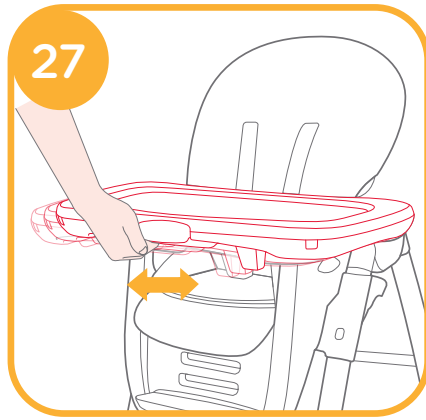
## Highchair Assembly

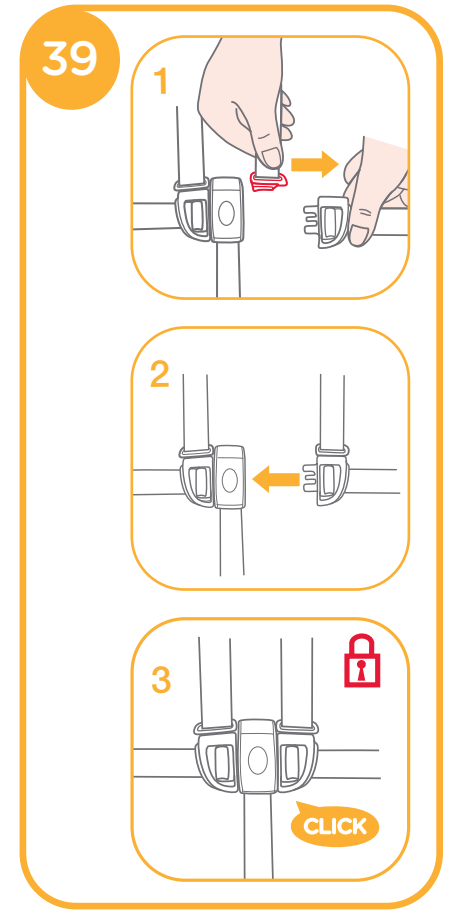
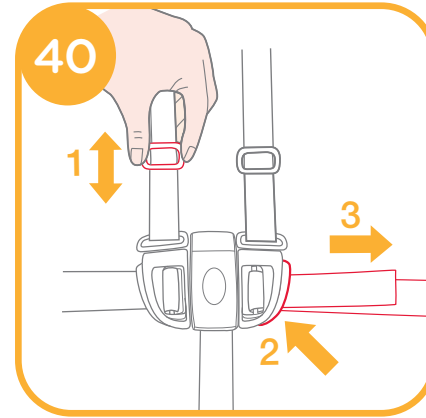
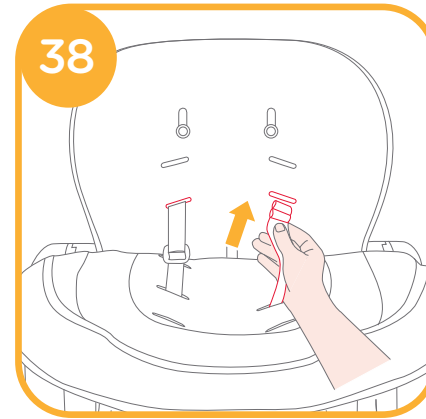
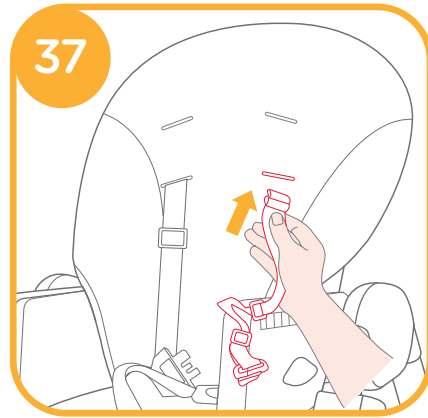
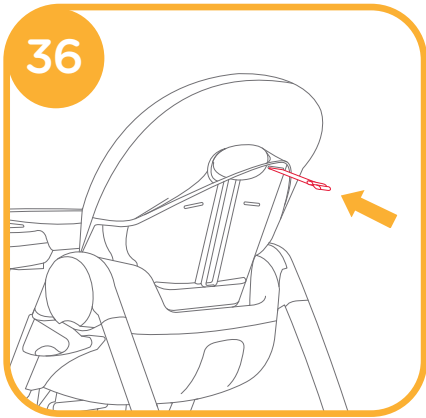
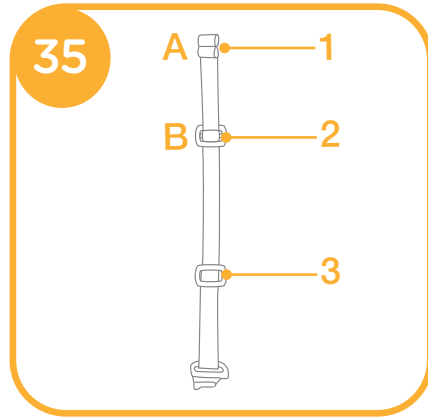
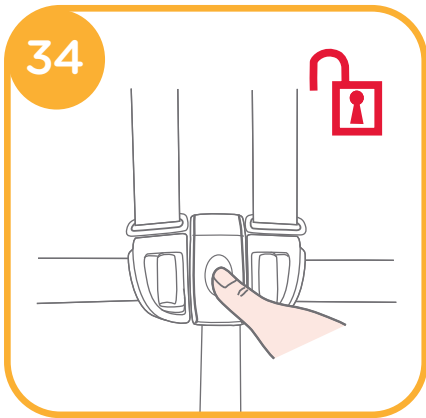
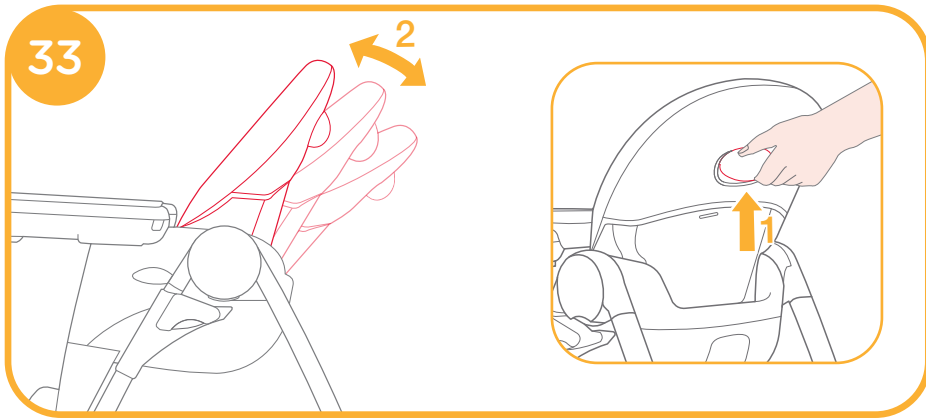




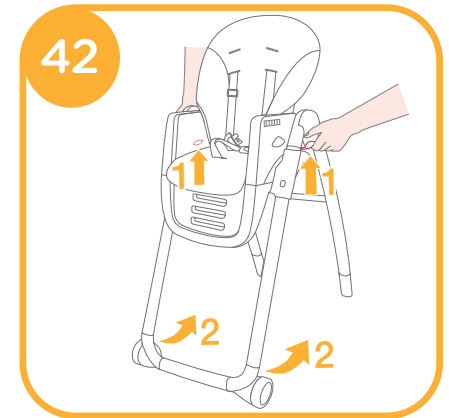
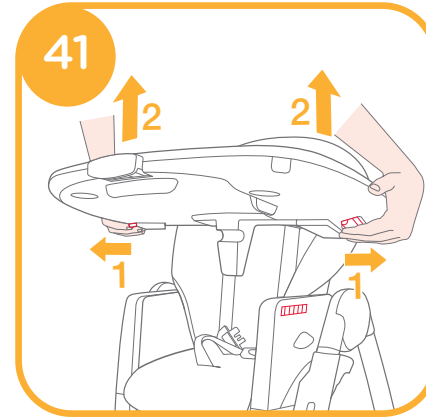


Highchair Operation

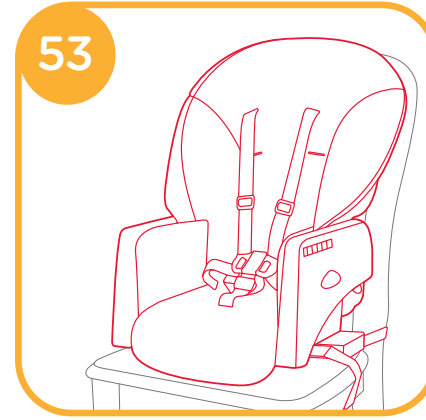
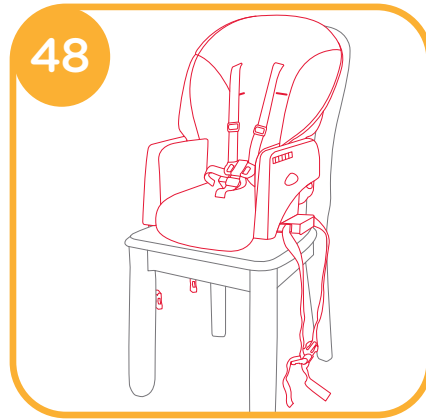
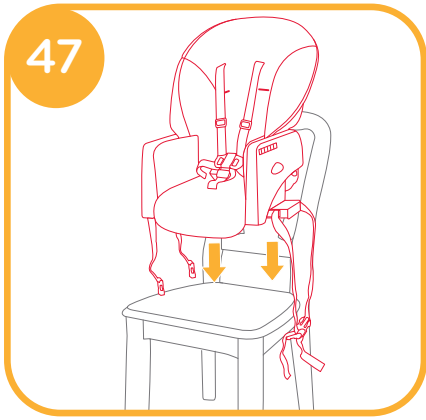
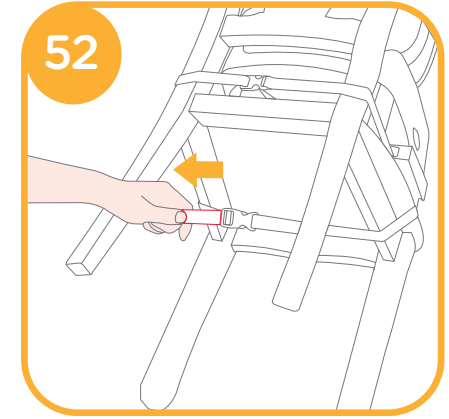
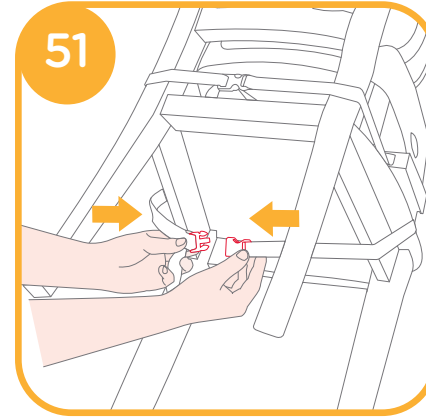
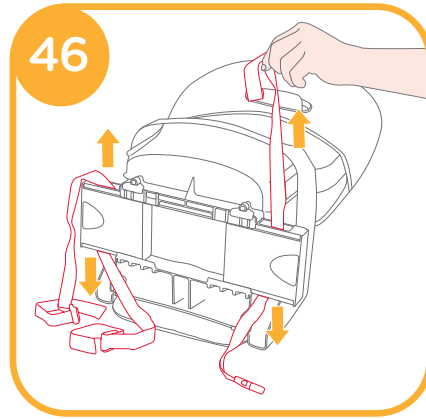
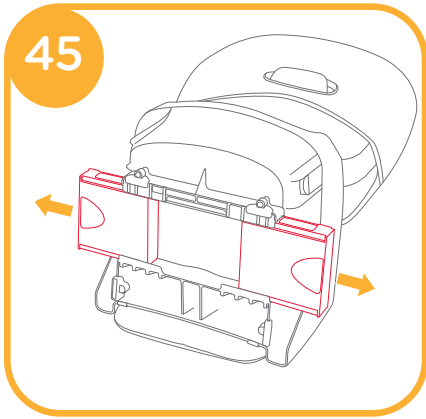
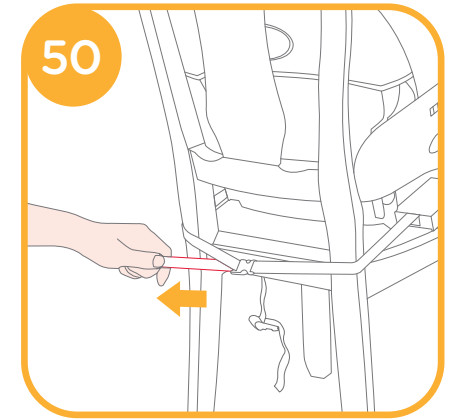
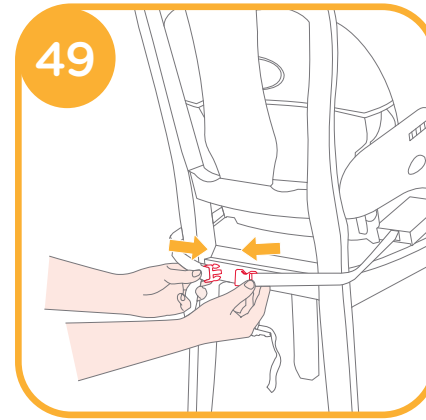
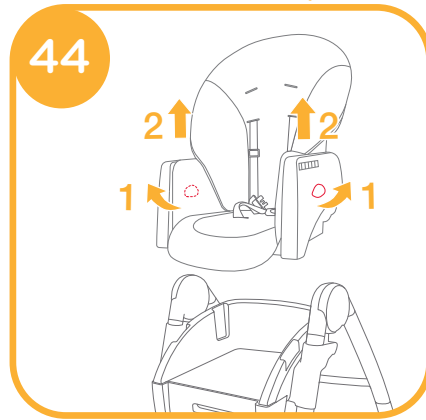
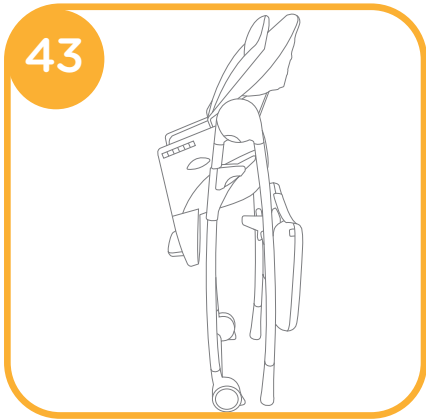




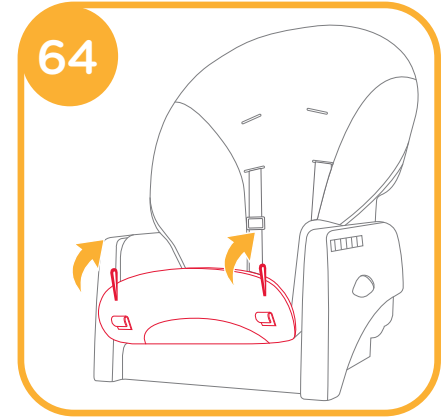
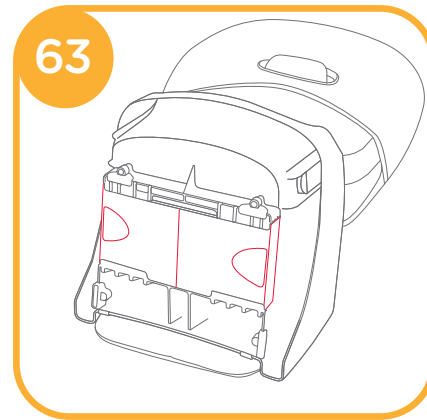
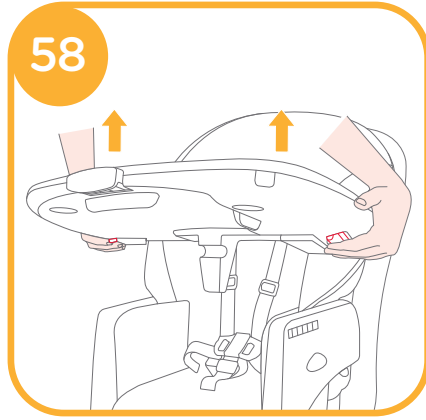
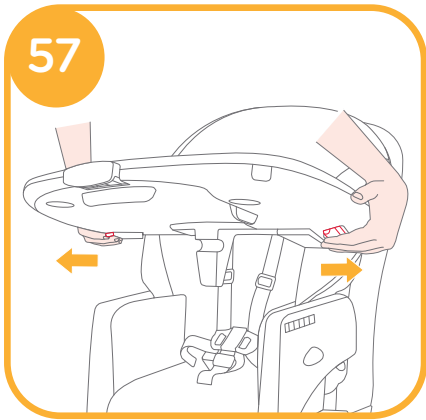
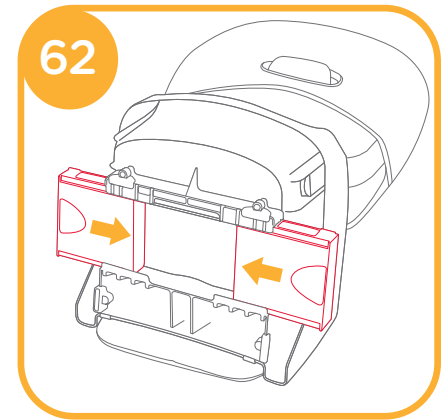
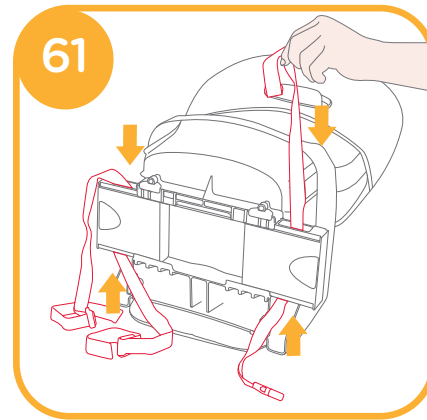
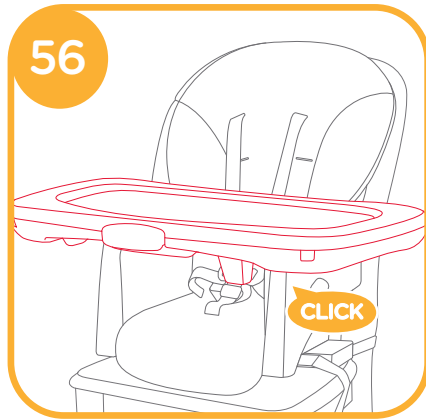
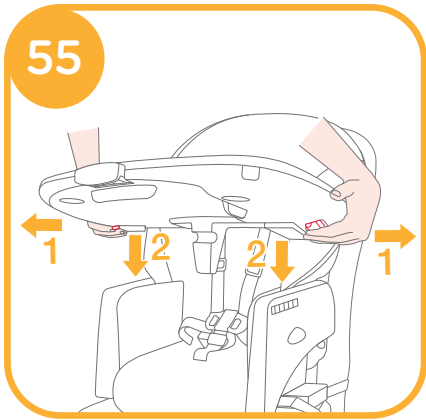
Fold Highchair



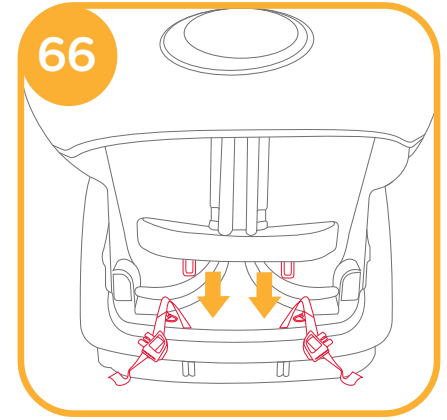
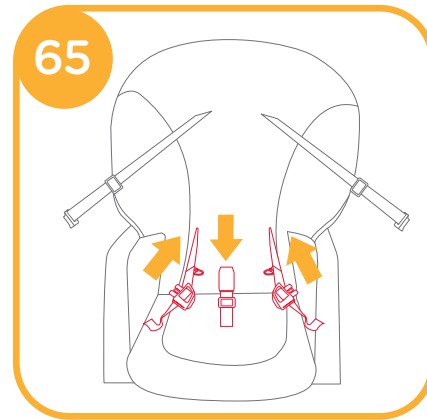
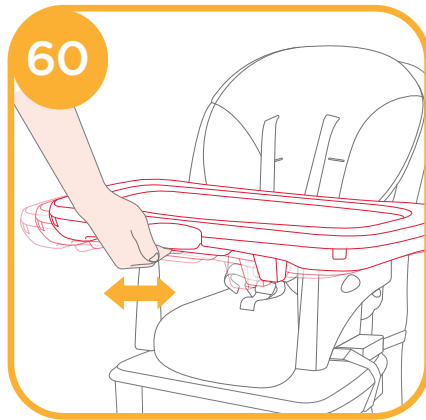
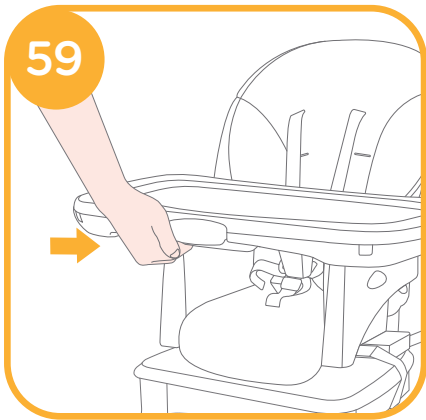
### Infant Booster Operation

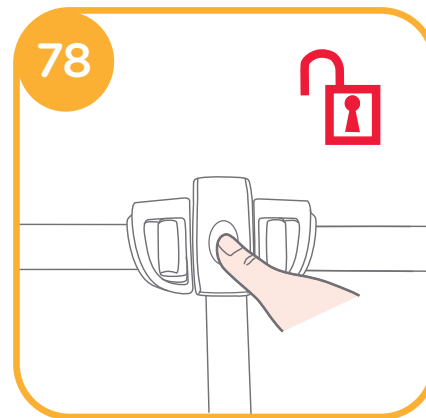
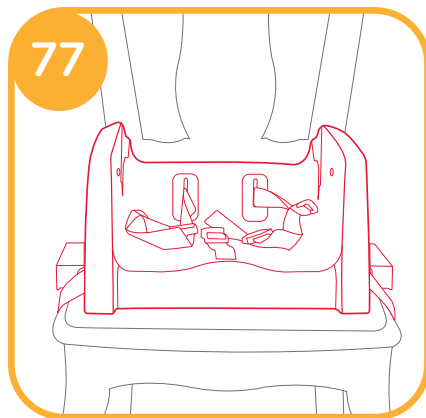
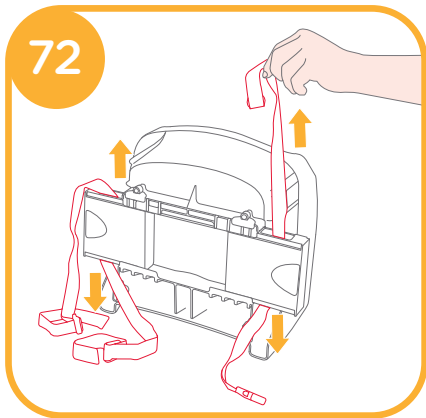
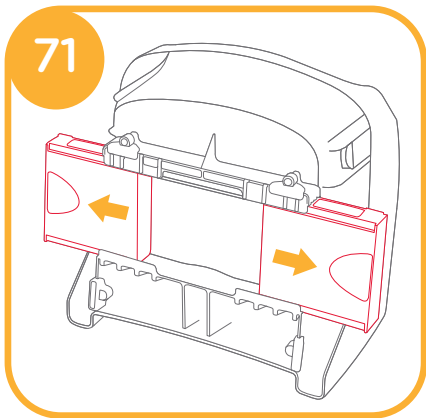
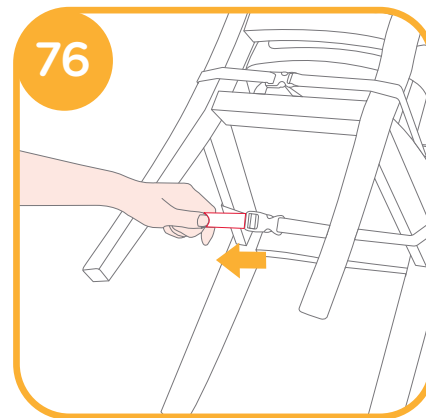
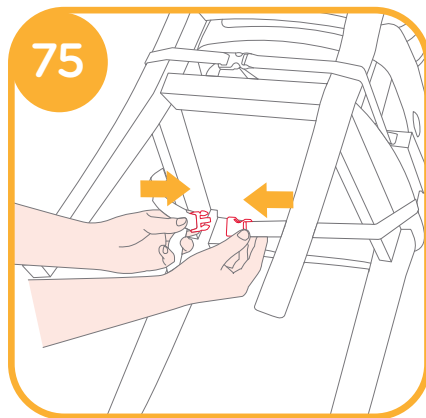
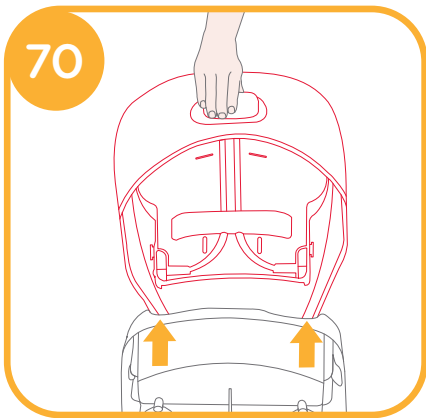
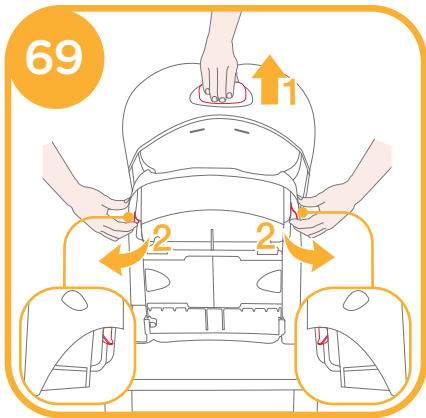
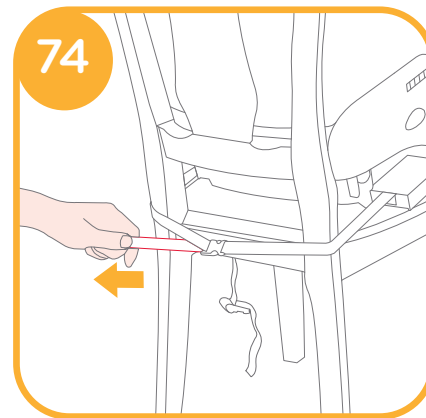
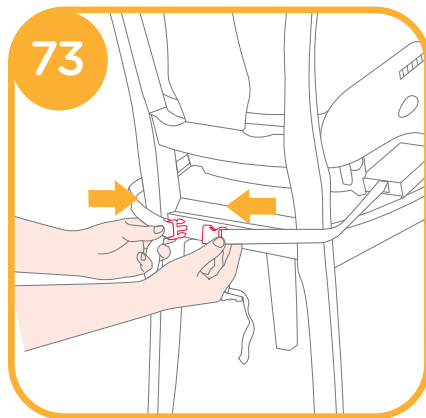
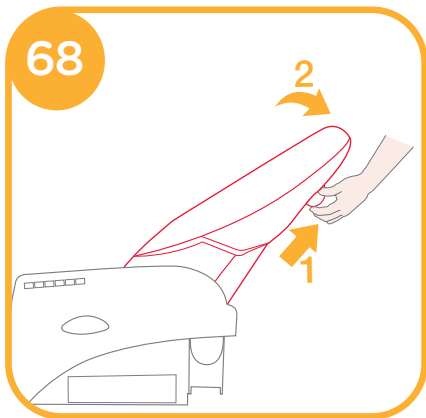
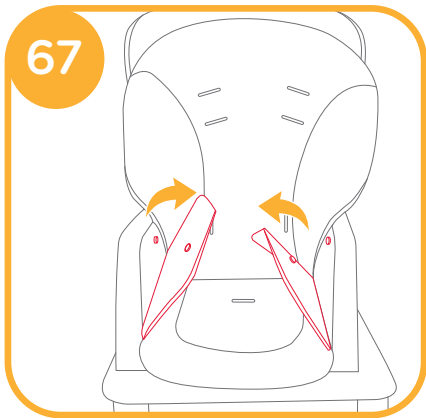




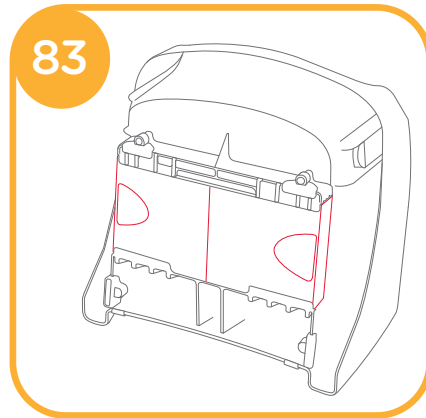
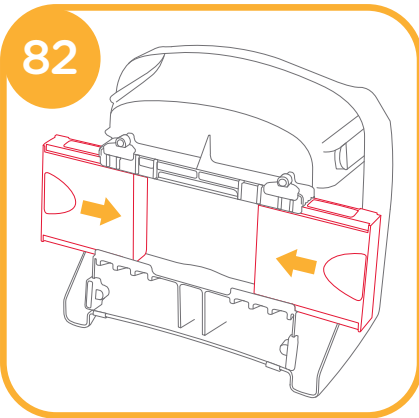
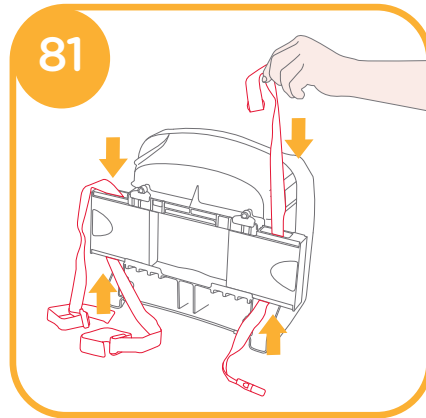
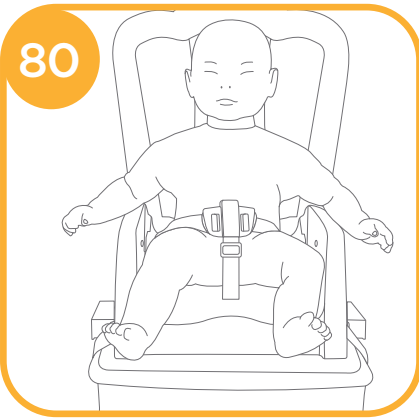
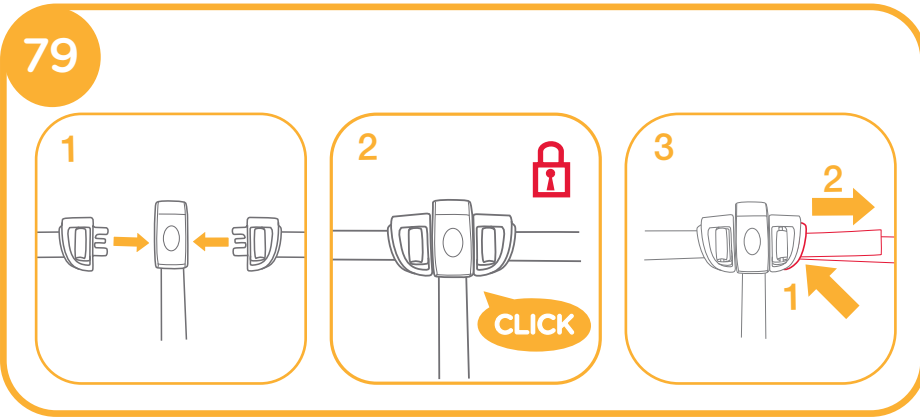


Toddler Booster Operation

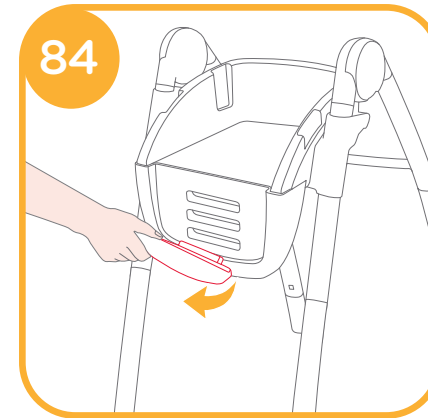




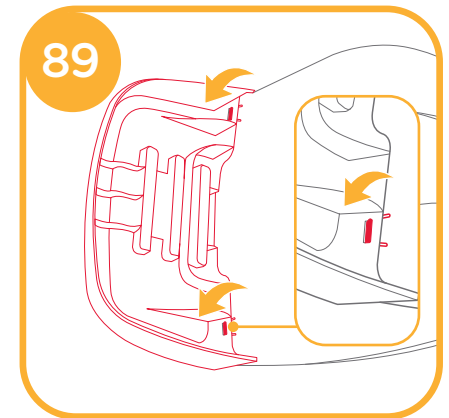
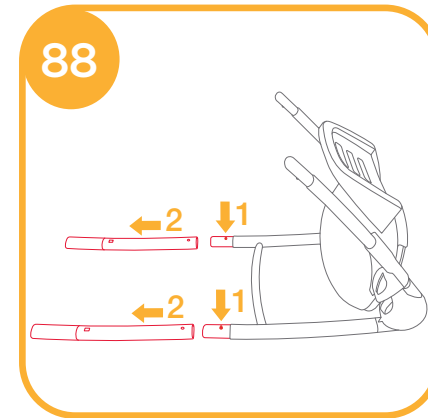
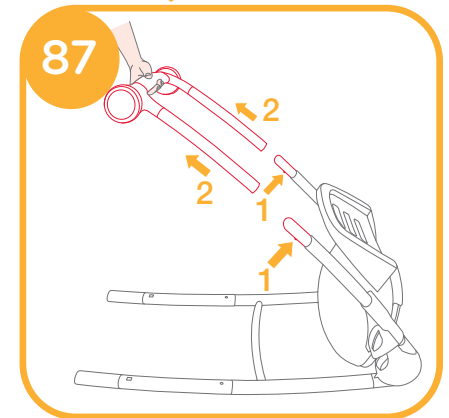
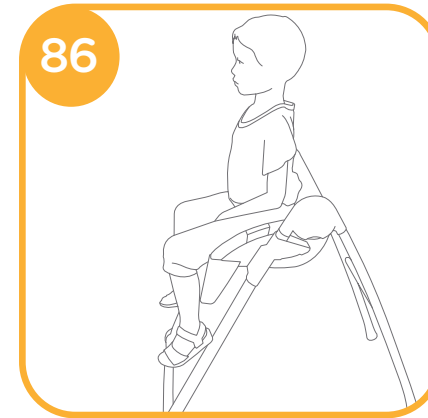


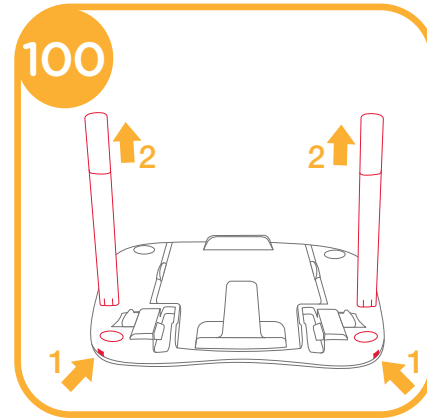
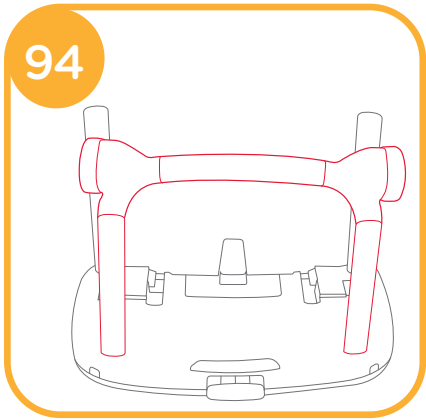
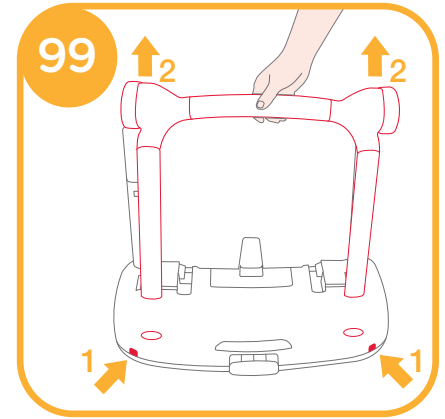
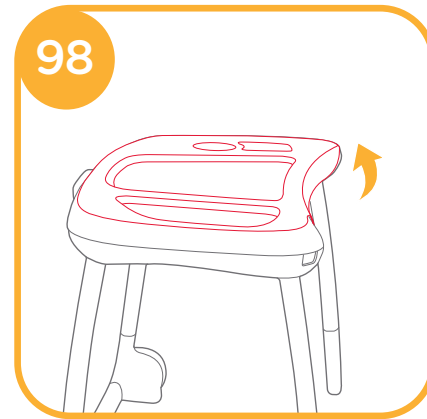
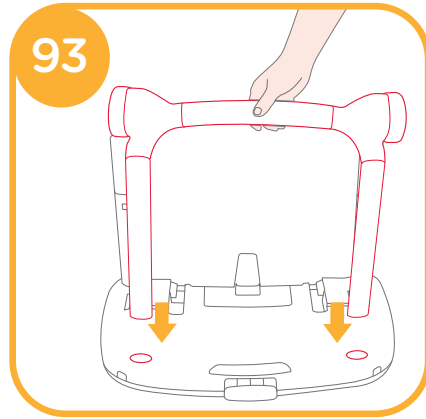
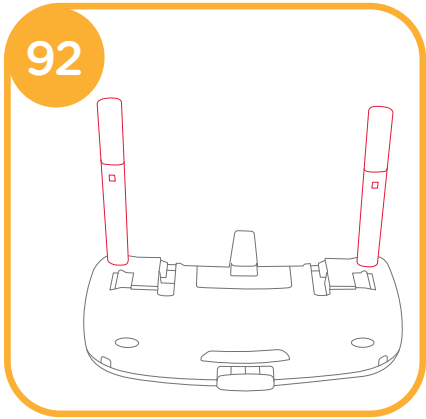
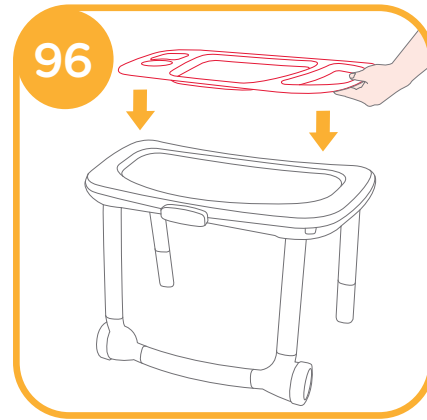
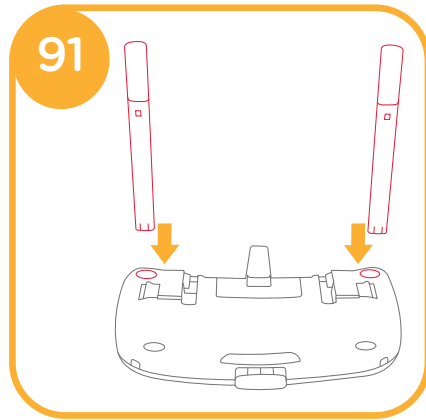
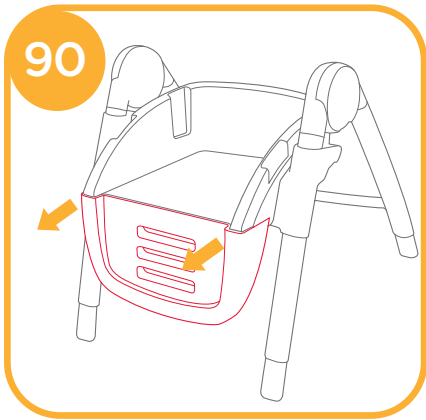


### Toddler Chair Operation

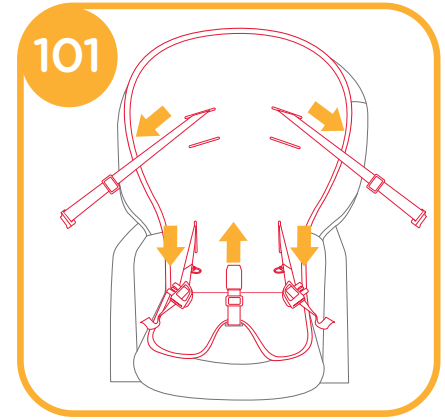


### Toddler Sized Chair & Table Operation

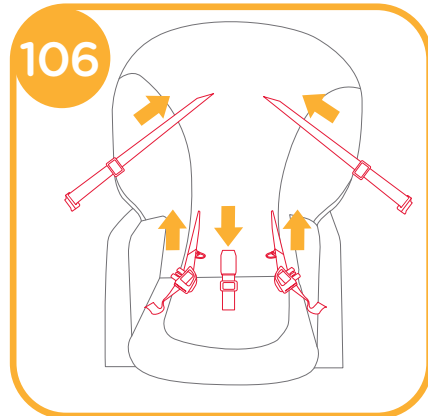
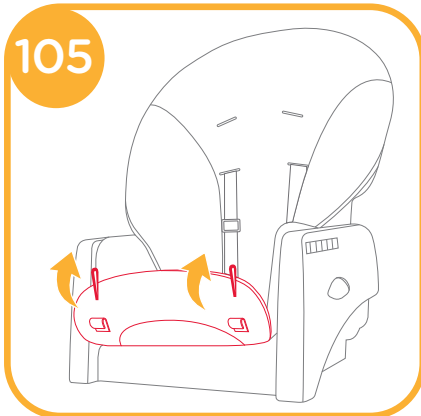
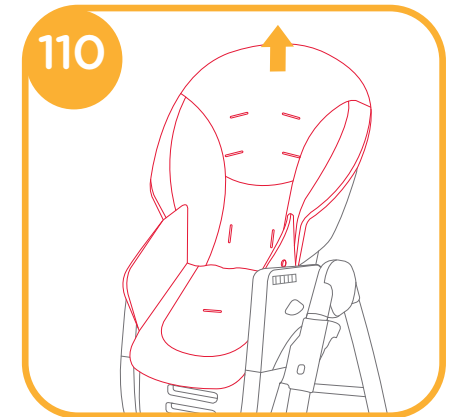
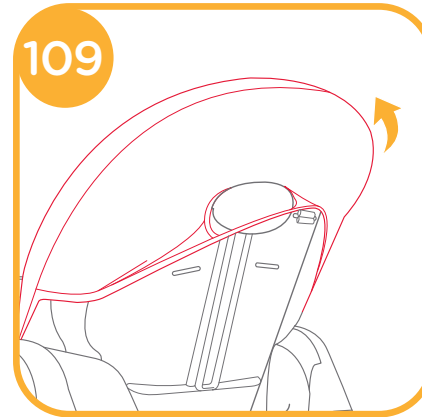
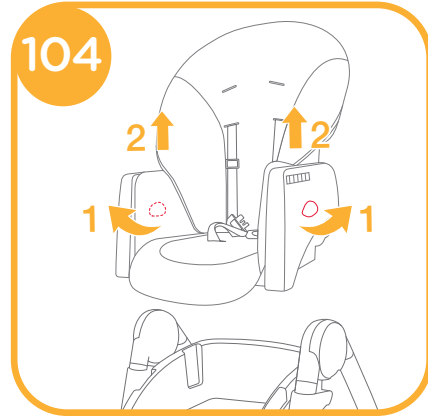
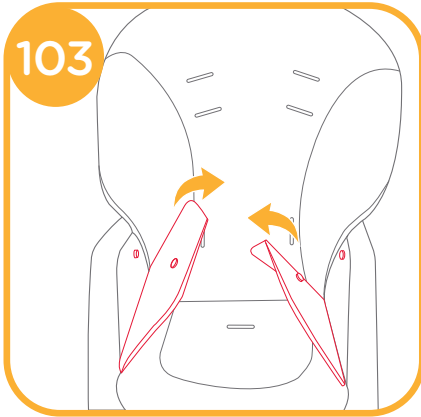
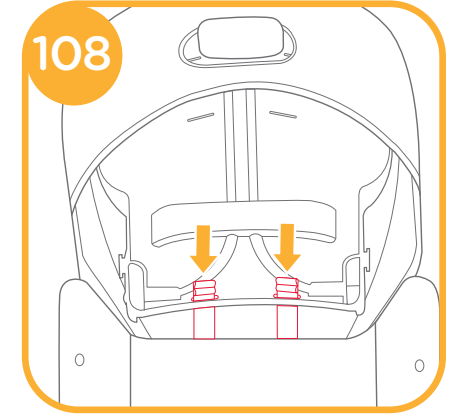
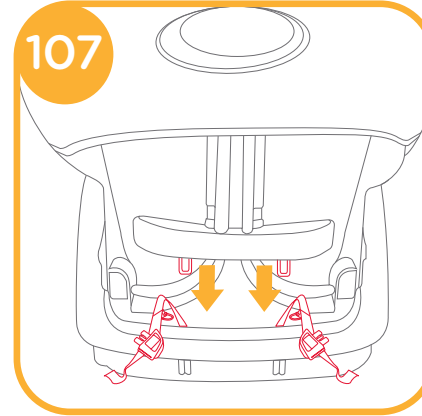
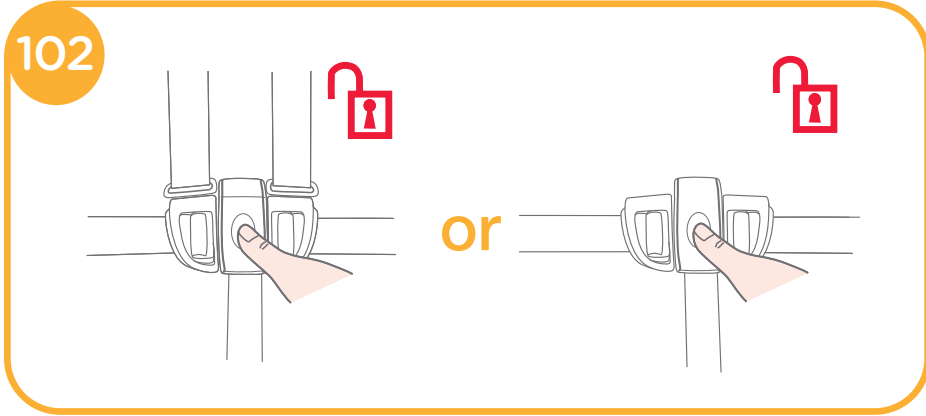




Infant Insert Assembly



### Detach Seat Pad



# GB Welcome to Joie™

Congratulations on becoming part of the Joie family! We are so excited to be part of your life with your little one. While using with the Joie Multiply™ 6in1, you are using a high quality, fully certified high chair, approved to European safety standards EN 14988:2017+A1:2020 and EN 16120:2012+A2:2016 and NF-D60-300-1/-2/-3:2008. This product is suitable for use with children between 6-72 months. Please carefully read this manual and follow each step to ensure a pleasant experience and best protection for your child.

## IMPORTANT! READ CAREFULLY AND KEEP FOR FUTURE REFERENCE

Visit us at [joiebaby.com](http://joiebaby.com) to download manuals and see more exciting Joie products!

For warranty information, please visit our website at [joiebaby.com](http://joiebaby.com)

### Contents

Figures	1-20
WARNING	23
Choose the Installation Mode	24
Highchair Assembly	25
Assemble Seat	25
Assemble Tray	25
Assemble Footrest	25
Highchair Operation	25
Use Tray	25
Adjust Footrest	25
Adjust Height for Seat	25
Adjust Recline	25
Adjust Height for Shoulder Harnesses	25
Use Buckle	26
Adjust Length for Harnesses	26
Fold Highchair	26
Infant Booster Operation	26
Toddler Booster Operation	27
Use Buckle	27
Toddler Chair Operation	27
Toddler Sized Chair & Table Operation	27
Accessories	27
Infant Insert Assembly	27
Detach Seat Pad	27
Care and Maintenance	28

### Emergency

In case of emergency or accident, it is most important to have your child taken care of with first aid and medical treatment immediately.

## Product Information

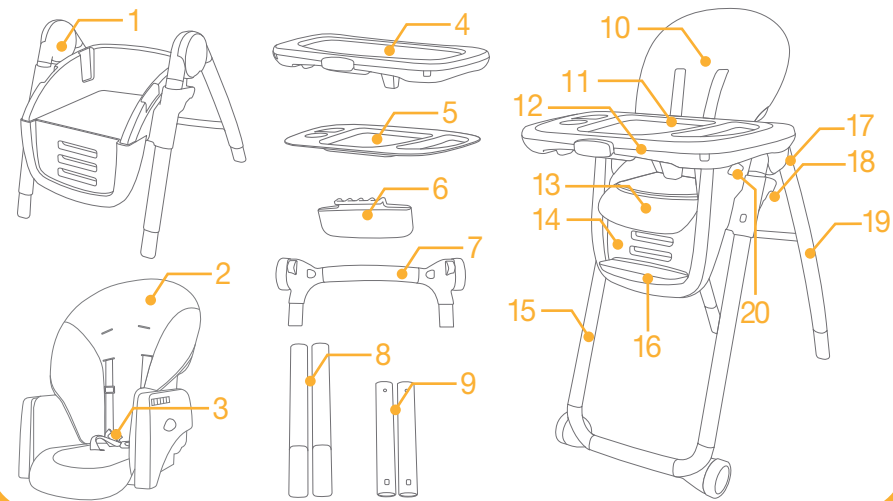
Read all the instructions in this manual before using this product. If you have any further questions, please contact your local distributor.

Product	multiply™ 6in1
Suitable for	Child weighing under 27.3kg (6 - 72 months)
Materials	Plastics, metal, fabrics
Patent No.	Patents pending
Made in	China
Brand Name	Joie
Website	<a href="http://www.joiebaby.com">www.joiebaby.com</a>
Manufacturer	Allison GmbH

### Parts List

Make sure all parts are available before assembly. If any part is missing please contact your local distributor. No tools are required for assembly.

1 Frame	7 Support Leg (wheel)	12 Tray	18 Height Adjustment Button
2 Seat	8 Rear Leg	13 Seat Pad	19 Rear Leg
3 5-point Buckle	9 Support Tube	14 Calf Support	20 Seat Adjustment Button
4 Tray	10 Backrest	15 Front Leg	
5 Tray Cover	11 Tray Cover	16 Footrest	
6 Footrest		17 Fold Button	



### Accessories (May not be included)



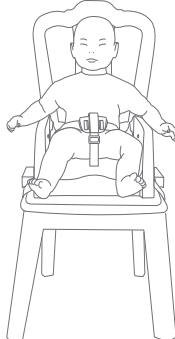
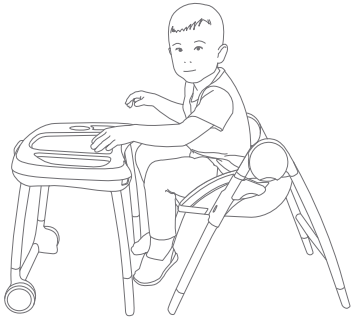

Infant Insert (on certain models)



## WARNING

- ! Adult assembly required.
- ! Please read all the instructions in this manual before assembling and using this product.
- ! Please keep instruction manual for future reference.
- ! This product is suitable for children between 6-72 months of age (under 27.3kg).
- ! Failure to follow these warnings and the assembly instructions could result in serious injury or death.
- ! DO NOT make any modification to this product or use it along with component parts from other manufacturers.
- ! Not to use accessories or replacement parts other than those approved by the manufacturer.
- ! DO NOT use the product if any parts are broken, torn or missing.
- ! DO NOT leave the child unattended. Always keep your child in view.
- ! To prevent serious injury or death from falling or sliding out, always use the restraint system and ensure it is correctly fitted.
- ! Always use the chair attachment system and ensure it is correctly fitted before use.
- ! Always check the security and the stability of the product on the adult chair before use.
- ! Do NOT use this product on stools or benches.
- ! Make sure that any harness is correctly fitted.
- ! Secure your child at all times using the restraint harness provided in both the reclining or upright positions. The tray is not designed to hold your child in the product.
- ! DO NOT use the highchair until the child can sit up unaided.
- ! It is recommended that the product be used in the upright position only by children capable of sitting upright unaided.
- ! DO NOT allow your child to stand in or on the highchair.
- ! DO NOT lift and carry highchair while occupied.
- ! DO NOT allow children to play with or around highchair while occupied.
- ! DO NOT allow children to lean over sides of highchair. It may become unbalanced and tip over.
- ! DO NOT place any heavy bags, packages, or other items on the highchair tray. They may cause the chair to tip over.
- ! Falling hazard: Prevent your child from climbing on the highchair.
- ! To ensure that the adult chair with the chair mounted seat is placed in a position where the child is not able to use its feet to push against the table or any other structure as this can cause the tip over of the adult chair supporting the chair mounted seat.
- ! Always use on a flat and level floor.
- ! Be aware of the risk of open fire and other sources of strong heat in the vicinity of the product.
- ! To avoid strangulation hazard, DO NOT place product in any location where there are cords, such as window blind cords, drapes, phone cords, etc.
- ! All assembly fittings should be unfolded completely, tightened and latched properly before using the product.
- ! DO NOT use the product unless all components are correctly fitted and adjusted.
- ! Regularly check the locks and fittings for security.
- ! To avoid suffocation, remove plastic bag and packaging materials before using this product. The plastic bag and packaging materials should then be kept away from babies and children.
- ! Regularly inspect the product for damaged hardware, loose joints, missing parts or sharp edges.
- ! Remove your child from product before folding or adjusting the highchair.
- ! Make sure the product has been folded or unfolded completely before letting your child approach the highchair.
- ! Consult your local distributor for issues concerning maintenance, repair and part replacement.
- ! To avoid burns, DO NOT place hot food on tray.
- ! WARNING Never leave the child unattended.
- ! To prevent serious injury or death from falling or sliding out, always use the restraint system and ensure it is correctly fitted.
- ! Falling hazard: Prevent your child from climbing on the high chair.
- ! Keep children away when unfolding and folding the product to avoid injury.
- ! Be aware of the risk of tilting when your child can push its feet against a table or any other structure.
- ! Always use the restraint system.

## Choose the Installation Mode

Child's Weight	Figure for Installation	
<p>The product is intended for children able to sit up unaided and up to 3 years or a maximum weight of 15 kg</p>	 <p style="text-align: center;">Highchair</p>	
<p>This product is intended for children able to sit unaided (minimum 6 months) and up to 36 months or a maximum weight of 15kg.</p>	 <p style="text-align: center;">Infant Booster</p>	 <p style="text-align: center;">Toddler Booster</p>
<p>Child weighing under 27.3kg (3 - 6 years)</p> <p>The children below 36 months do not use this product</p>	 <p style="text-align: center;">Toddler Sized Chair &amp; Table</p>	 <p style="text-align: center;">Toddler Chair</p>

## Highchair Assembly

Please read all the instructions in this manual before assembling and using this product.

### Assemble Seat

see images 1 - 20

Press the folding button to open support legs. 3

Fit the seat onto the frame 19. An audible “click” means the seat is secured to the frame. 20

! Please do not make the webbing which is on the back of seat clamped while attaching the seat, otherwise the seat can not be attached completely. 19

! Lift the seat up to be sure it is locked into place.

### Assemble Tray

see images 21 - 23

### Assemble Footrest

see images 24

The completely assembled highchair is shown as 25

## Highchair Operation

### Use Tray

see images 26 - 30

The tray can be adjusted to 4 positions.

### Adjust Footrest

see images 31

The footrest can be adjusted to 3 positions.

### Adjust Height for Seat

see images 32

The seat can be adjusted to 5 positions.

### Adjust Recline

see images 33

The recline can be adjusted to 3 positions.

### Adjust Height for Shoulder Harnesses

see images 34 - 38

#### Note

1. The shoulder harness must go into the slot that is even with or slightly above the shoulders.
2. In order to protect your child from falling out, after your child is placed into the seat, check whether the shoulder harnesses are at proper height.

35 - 1 Shoulder harness anchor A

35 - 2 Shoulder harness anchor B

35 - 3 Slide adjuster

For larger child, use shoulder harness anchor A and the highest shoulder slots.

For smaller child, use shoulder harness anchor B and the lowest shoulder slots.

Choose a pair of proper shoulder slots. Insert the shoulder harnesses into slots in seat pad and seat back.

36 37 38

! When changing shoulder harness slots, make sure shoulder harnesses are going through same slots in seat pad and seat back.

### Use Buckle

see images 39

#### Note

1. To prevent serious injury or death from falling or sliding out, always secure child in the restraint.
2. Make sure the restraint harness is fitted correctly and the space between the harness and the child does not exceed the thickness of an adult hand.
3. DO NOT cross the shoulder belts. This will cause pressure on child's neck.

Lock Buckle

Match the waist belt buckle up with the shoulder buckle and slide together 39 - 1. Insert buckles into the center buckle 39 - 2. A “click” means the buckle is locked completely 39 - 3.

Release Buckle

Press the center button to release the buckles.

### Adjust Length for Harnesses

see images 40

1. Use slide adjuster to change the harness length. 40 - 1

2. Pull waist harness to tighten to proper length 40 - 2. Press the button to loosen the waist harness. 40 - 3

## Fold Highchair

see images 41 - 43

## Infant Booster Operation

see images 44 - 63

! The backrest of infant booster can not be reclined when using infant booster with chair. 47

Please refer to the form data to use the product to avoid it falling and cause hurting child

Recommended adult chair seat dimensions to be minimum 38cm (width)X44cm (length).

Minimum height of the adult chair's backrest should be 13cm.



## Toddler Booster Operation

see images 64 - 63

! Please adjust the backrest to the most reclined position before removing it. 63

Please refer to the form data to use the product to avoid it falling and cause hurting child

Recommended adult chair seat dimensions to be minimum 38cm (width)X44cm (length).

Minimum height of the adult chair's backrest should be 13cm.

### Use Buckle

see images 76 - 80

## Toddler Chair Operation

see images 84 - 86

! When using the product in toddler chair mode, please remove the footrest for convenient use. 84

## Toddler Sized Chair & Table Operation

see images 87 - 101

## Accessories

Accessories may be sold separately or may not be available depending on region.

### Infant Insert Assembly

see images 101

If need to use small insert, please assemble it as 101

## Detach Seat Pad

see images 102 - 110

To assemble seat pad, reverse the steps above.

## Care and Maintenance

- ! The tray cover is dishwasher safe.
- ! Your seat pad can be spot cleaned with a sponge and soapy water. DO NOT use bleach.
- ! Drip dry the washed seat pad. DO NOT put in dryer.
- ! To clean the frame, wipe with a damp cloth and mild detergent then wipe out any traces of moisture on the frame with a dry cloth.
- ! DO NOT use undiluted neutral detergent, gasoline or other organic solvent to wash the product. It may cause damage to the product.
- ! From time to time, check your product for worn parts, torn material or stitching. Replace the parts as needed.
- ! If the product is not in use for a long period of time, please put it somewhere your child cannot access it.

## FR Bienvenue sur Joie™

Nous vous félicitons d'avoir rejoint la famille Joie ! Nous sommes ravis de faire partie de votre vie aux côtés de votre petit ange. Lorsque vous utilisez le Joie Multiply™ 6in1, vous utilisez une chaise haute de haute qualité, pleinement certifiée et approuvée par les normes de sécurité européennes EN 14988:2017+A1:2020, EN 16120:2012+A2:2016 et NF-D60-300-1/-2/-3:2008. Ce produit convient aux enfants entre 6 et 72 mois. Veuillez lire attentivement ce manuel et suivre chaque étape pour assurer une expérience plaisante et une bonne protection pour votre enfant.

# IMPORTANT ! À CONSERVER POUR CONSULTATION ULTÉRIEURE !

Visitez notre site [joiebaby.com](http://joiebaby.com) pour télécharger des manuels et découvrir encore plus de superbes produits Joie !

Pour des informations sur la garantie, veuillez consulter notre site Web à l'adresse [joiebaby.com](http://joiebaby.com)

## Sommaire

Figures	1-20
AVERTISSEMENT	31
Choisir le mode d'installation	32
Assemblage de la chaise haute	33
Assemblage du siège	33
Assemblage du bac	33
Assemblage du repose-pieds	33
Fonctionnement de la chaise haute	33
Utilisation du plateau	33
Ajustement du repose-pieds	33
Ajustement de la taille du siège	33
Ajustement de l'inclinaison	33
Ajustement de la hauteur pour le harnais de sécurité	33
Utilisation de la boucle	34
Ajustement de la longueur pour le harnais	34
Pliage de la chaise haute	34
Fonctionnement du réhausseur pour bébé	34
Fonctionnement du réhausseur pour enfant	35
Utilisation de la boucle	35
Fonctionnement de la chaise pour enfant	35
Fonctionnement de la chaise et de la table aux dimensions d'un enfant	35
Accessoires	35
Assemblage du support pour bébé	35
Détacher le support de siège	35
Entretien et maintenance	36

## Urgence

En cas d'urgence ou d'accident, il est très important de prendre immédiatement soin de votre enfant en lui prodiguant les soins de premiers secours puis en le faisant examiner par un médecin.

## Informations sur le produit

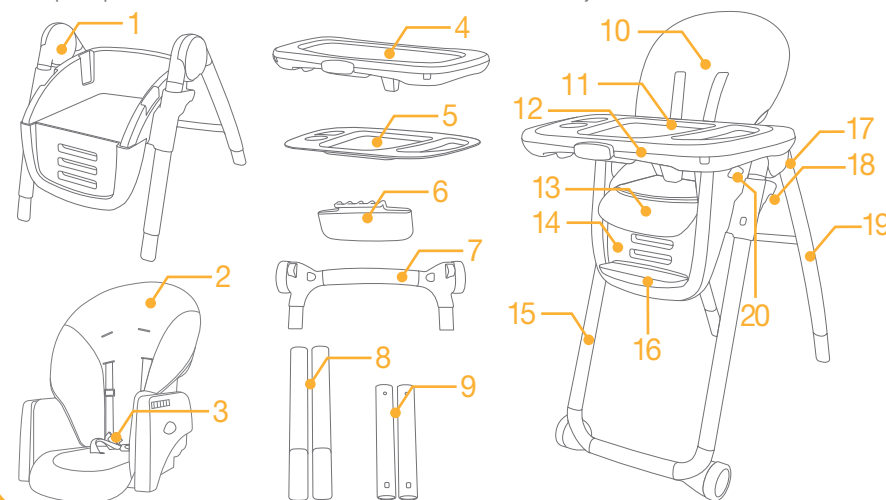
Lisez toutes les instructions de ce manuel avant d'utiliser ce produit. Si vous avez d'autres questions, veuillez contacter votre distributeur local.

Produit	multiply™ 6en1
Convient aux enfants	enfants pesant moins de 27,3 kg (6 à 72 mois)
Matières	Plastique, métal, tissu
N° de brevet	Brevets en attente
Fabriqué en	Chine
Nom de la marque	Joie
Site Web	<a href="http://www.joiebaby.com">www.joiebaby.com</a>
Fabricant	Allison GmbH

## Liste des pièces

Assurez-vous que toutes les pièces sont présentes avant le montage. Si une pièce est manquante, veuillez contacter votre distributeur local. Le montage ne nécessite aucun outil.

1 Cadre	7 Béquille (roue)	13 Assise de siège de la taille
2 Siège	8 Piètement arrière	14 Repose-mollets
3 Boucle à 5 points	9 Tube de soutien	15 Piètement avant
4 Plateau	10 Dossier	16 Repose-pieds
5 Couvercle du plateau	11 Couvercle du plateau	17 Bouton de pliage
6 Repose-pieds	12 Plateau	18 Bouton d'ajustement



## Accessoires

(Peuvent ne pas être inclus)



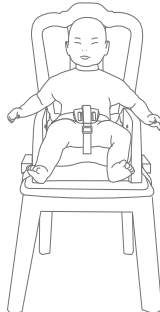
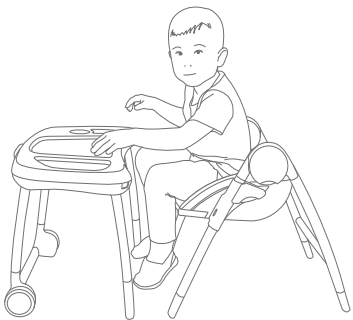

Support pour bébé (sur certains modèles)



## AVERTISSEMENT

- ! L'assemblage du produit doit être effectué par un adulte.
- ! Lisez toutes les instructions du présent manuel avant d'assembler et d'utiliser ce produit.
- ! Veuillez conserver ce manuel d'instructions pour toute consultation ultérieure.
- ! Ce produit convient aux enfants entre 6 et 72 mois (moins de 27,3 kg).
- ! Ne pas suivre ces avertissements et les instructions de montage peut entraîner des blessures graves ou la mort.
- ! N'effectuez PAS de modifications sur ce produit et ne l'utilisez pas avec des pièces d'autres fabricants.
- ! N'utilisez pas d'accessoires ou de pièces de rechange autres que ceux approuvés par le fabricant.
- ! N'utilisez PAS le produit si des pièces sont cassées, abimées ou manquantes.
- ! Ne laissez PAS votre enfant sans surveillance. Gardez toujours votre enfant à portée de vue.
- ! Pour éviter les blessures graves ou la mort en raison d'une chute ou d'une glissade, utilisez toujours le système de retenue et assurez-vous qu'il est correctement ajusté.
- ! Utilisez toujours le système de fixation de la chaise et assurez-vous qu'il est correctement ajusté avant de l'utiliser.
- ! Assurez-vous toujours de la sécurité et de la stabilité du siège monté sur fauteuil avant de l'utiliser.
- ! N'utilisez PAS ce siège monté sur chaise sur des tabourets ou des bancs.
- ! Vérifiez que le harnais est bien ajusté.
- ! Attachez toujours votre enfant à l'aide du harnais de retenue fourni, en position inclinée ou en position droite. Le plateau n'est pas conçu pour maintenir votre enfant dans le produit.
- ! N'utilisez PAS la chaise haute tant que l'enfant ne peut pas s'asseoir sans aide.
- ! Il est conseillé d'utiliser le produit en position droite uniquement pour les enfants capables de rester assis sans aide.
- ! Ne laissez PAS votre enfant se tenir debout dans ou sur la chaise haute.
- ! Ne soulevez et ne transportez PAS la chaise haute quand elle est occupée.
- ! Ne laissez PAS les enfants jouer avec ou près de la chaise haute quand elle est occupée.
- ! Ne laissez PAS les enfants se pencher sur les côtés de la chaise haute. Elle pourrait être déséquilibrée et basculer.
- ! Ne placez PAS de sacs lourds, paquets ou autres objets sur le plateau de la chaise haute. La chaise pourrait basculer.
- ! Risque de chute : Empêchez votre enfant de grimper sur la chaise haute.
- ! Assurez-vous que la chaise pour adulte avec le siège monté sur chaise est placée dans une position où l'enfant ne peut pas utiliser ses pieds pour pousser contre la table ou toute autre structure car cela peut causer le basculement de la chaise pour adulte supportant le siège monté sur chaise.
- ! Utilisez toujours le produit sur un sol plat et à niveau.
- ! Faites attention aux risques provenant d'un feu ouvert et d'autres sources de forte chaleur, comme les incendies électriques, les gaz combustibles, etc. à proximité de la chaise haute.
- ! Pour éviter les risques de strangulation, NE placez PAS ce produit à un emplacement à proximité de cordons, par exemple rideaux de fenêtre, cordons téléphoniques, draps, etc.
- ! Toutes les fixations de l'assemblage doivent être dépliées complètement, serrées et verrouillées correctement avant d'utiliser le produit.
- ! N'utilisez PAS la chaise haute tant que tous les composants n'ont pas été placés et ajustés correctement.
- ! Vérifiez régulièrement les verrous et les fixations à des fins de sécurité.
- ! Pour éviter les risques d'étouffement, enlevez le sac plastique et les matériaux d'emballage avant d'utiliser ce produit. Le sac en plastique et les matériaux d'emballage doivent être conservés hors de la portée des bébés et des enfants.
- ! Inspectez régulièrement le produit pour vérifier la présence de matériau endommagé, de joints desserrés, de pièces manquantes ou de coins pointus.
- ! Enlevez votre enfant du produit avant de plier ou ajuster la chaise haute.
- ! Vérifiez que le produit a été plié ou déplié complètement avant de laisser votre enfant approcher de la chaise haute.
- ! Consultez votre distributeur local pour tout problème concernant l'entretien, les réparations et le remplacement des pièces.
- ! Pour éviter les brûlures, NE placez PAS d'aliments chauds sur le plateau.
- ! AVERTISSEMENT Ne laissez jamais votre enfant sans surveillance
- ! Pour éviter les blessures graves ou la mort en raison d'une chute ou d'une glissade, utilisez toujours le système de retenue et assurez-vous qu'il est correctement ajusté.
- ! Risque de chute : Empêchez votre enfant de grimper sur la chaise haute.
- ! Faites attention aux risques provenant d'un feu ouvert et d'autres sources de forte chaleur à proximité de la chaise haute.
- ! Tenez votre enfant à l'écart en dépliant et en pliant le produit pour éviter les blessures.
- ! Faites attention aux risques de basculement si votre enfant peut pousser ses pieds contre une table ou une autre structure
- ! Toujours utiliser le système de retenue.

## Choix du mode d'installation

Poids de l'enfant	Illustration pour l'installation	
Le produit est destiné aux enfants capables de s'asseoir sans aide et jusqu'à 3 ans ou un poids maximum de 15 kg.	 <p>Chaise haute</p>	
Ce produit est destiné à des enfants pouvant s'asseoir sans aide et jusqu'à 3 ans ou à un poids maximum de 15 kg	 <p>Réhausseur pour bébé</p>	 <p>Réhausseur pour enfant</p>
	<p>Enfants pesant moins de 27,3 kg (3 à 6 ans)</p> <p>Les enfants de moins de 36 mois ne doivent pas utiliser ce produit</p>  <p>Chaise et table aux dimensions d'un enfant</p>	 <p>Chaise pour enfant</p>

## Assemblage de la chaise haute

Lisez toutes les instructions du présent manuel avant d'assembler et d'utiliser ce produit.

### Assemblage du siège

voir images 1 - 20

Appuyez sur le bouton de pliage pour ouvrir les béquilles. 3

Ajustez le siège sur le cadre 19. Un « clic » audible signifie que le siège est fixé au cadre. 20

! Veuillez ne pas coincer la sangle située sur le dossier du siège en fixant le siège, dans le cas contraire le siège ne pourra pas être complètement fixé. 19

! Soulevez le siège pour vous assurer qu'il est verrouillé en place.

### Assemblage du bac

voir images 21 - 23

### Assemblage du repose-pieds

voir images 24

La chaise haute complètement assemblée est illustrée en 25

## Fonctionnement de la chaise haute

### Utilisation du plateau

voir images 26 - 30

Le plateau peut être ajusté sur 4 positions.

### Ajustement du repose-pieds

voir images 31

Le repose-pieds peut être ajusté sur 3 positions.

### Ajustement de la taille du siège

voir images 32

Le siège peut être ajusté sur 5 positions.

### Réglage de l'inclinaison

voir images 33

L'inclinaison peut être ajustée sur 3 positions.

### Ajustement de la hauteur pour le harnais de sécurité

voir images 34 - 38

#### Remarque

1. Le harnais d'épaules doit être inséré dans l'emplacement au niveau ou légèrement au-dessus des épaules.
2. Afin d'éviter la chute de votre enfant, vérifiez que le harnais est à la bonne hauteur une fois que votre enfant est placé dans le siège.

35 - 1 Shoulder harness anchor A

35 - 2 Shoulder harness anchor B

35 - 3 Slide adjuster

For larger child, use shoulder harness anchor A and the highest shoulder slots. For smaller child, use shoulder harness anchor B and the lowest shoulder slots.

Choisissez une paire d'emplacements d'épaules appropriés. Insérez les harnais d'épaules dans les emplacements du support du siège et du dossier du siège. 36 37 38

! Lorsque vous changez d'emplacement pour le harnais, vérifiez que le harnais suit les mêmes emplacements sur le support du siège et l'arrière du siège.

### Utilisation de la boucle de ceinture

voir images 39

#### Remarque

1. Pour éviter les blessures graves ou les décès consécutifs à des chutes ou glissades, utilisez toujours le système de retenue.
2. Assurez-vous que le harnais de retenue est ajusté correctement et que l'espace entre le harnais et l'enfant ne dépasse pas l'épaisseur de la main d'un adulte.
3. NE croisez PAS les ceintures d'épaules. Ceci appliquerait une pression sur le cou de l'enfant.

Verrouillage de la boucle

Faites correspondre la boucle de la ceinture pour la taille avec la boucle d'épaules et faites-les coulisser ensemble 39 - 1. Insérez les boucles dans la boucle centrale 39 - 2. Un « clic » signifie que la boucle est complètement verrouillée 39 - 3.

Déverrouillage de la boucle

Appuyez sur le bouton central pour déverrouiller les boucles.

### Ajustement de la longueur pour le harnais

voir images 40

1. Utilisez le curseur de réglage coulissant pour ajuster la longueur du harnais. 40 - 1

2. Tirez le harnais de taille pour le serrer à la longueur appropriée 40 - 2. Appuyez sur le bouton pour desserrer le harnais de taille. 40 - 3

## Plier la chaise haute

voir images 41 - 43

## Fonctionnement du réhausseur pour bébé

voir images 44 - 63

! Le dossier du réhausseur pour bébé ne peut pas être incliné en cas d'utilisation du réhausseur pour bébé avec une chaise. 47

**Veuillez consulter les données du formulaire pour utiliser le produit en évitant qu'il tombe et qu'il blesse l'enfant**

Les dimensions recommandées du siège pour adulte doivent être au minimum de 38 cm (largeur) X 44 cm (longueur).

La hauteur minimale du dossier de la chaise pour adulte doit être de 13 cm.

## Fonctionnement du réhausseur pour enfant

voir images 64 - 63

! Veuillez régler le dossier sur la position la plus inclinée avant de le retirer. 65

**Veuillez consulter les données du formulaire pour utiliser le produit en évitant qu'il tombe et qu'il blesse l'enfant**

Les dimensions recommandées du siège pour adulte doivent être au minimum de 38 cm (largeur) X 44 cm (longueur).

La hauteur minimale du dossier de la chaise pour adulte doit être de 13 cm.

### Utilisation de la boucle de ceinture

voir images 73 - 80

## Fonctionnement de la chaise pour enfant

voir images 84 - 86

! Lors de l'utilisation du produit en mode chaise pour enfant, veuillez enlever le repose-pieds pour une utilisation pratique. 84

## Fonctionnement de la chaise et de la table aux dimensions d'un enfant

voir images 87 - 101

## Accessoires

Les accessoires peuvent être vendus séparément ou ne pas être disponibles selon la région.

### Assemblage du support pour bébé

voir images 101

S'il est nécessaire d'utiliser un petit support, veuillez le monter conformément à 101

## Détacher le support de siège

voir images 102 - 110

Pour assembler le support de siège, suivez les étapes ci-dessus à l'envers.

## Entretien et maintenance

- ! Le couvercle du plateau passe au lave-vaisselle.
- ! Votre support de siège peut être lavé avec une éponge et de l'eau savonneuse. N'utilisez PAS d'eau de Javel.
- ! Laissez sécher le support de siège lavé. Ne le placez PAS dans un sèche-linge.
- ! Pour nettoyer le cadre, essuyez-le avec un tissu humide et du détergent doux, puis enlevez les traces d'humidité avec un tissu sec.
- ! N'utilisez PAS de détergents neutres non dilués, de l'essence ou d'autres solvants organiques pour laver le produit. Vous pourriez endommager le produit.
- ! Vérifiez régulièrement la présence de parties usées, de matériaux déchirés ou décousus sur le produit. Remplacez les parties endommagées si besoin.
- ! Si vous ne prévoyez pas d'utiliser le produit pendant une longue période, placez-le hors de portée de votre enfant.

# DE Willkommen bei Joie™

Glückwunsch, dass Sie ein Mitglied der Joie-Familie werden! Wir freuen uns sehr, Teil Ihres Lebens mit Ihrem Kleinkind zu sein. Mit dem Joie Multiply™ 6in1 verwenden Sie einen erstklassigen, vollständig zertifizierten Hochstuhl, der den europäischen Sicherheitsstandards EN 14988:2017+A1:2020 und EN 16120:2012+A2:2016 und NF-D60-300-1/-2/-3:2008 entspricht. Dieses Produkt eignet sich für Kinder zwischen 6 und 72 Monaten. Lesen Sie die Anleitung bitte sorgfältig durch und beachten Sie jeden einzelnen Schritt zur Gewährleistung einer angenehmen Erfahrung und für einen optimalen Schutz Ihres Kindes.

## WICHTIG! FÜR KÜNFTIGE BEZUGNAHME AUFBEWAHREN!

Besuchen Sie uns unter [joiebaby.com](http://joiebaby.com), um Anleitungen herunterzuladen und weitere aufregende Joie-Produkte anzuschauen!  
Garantieinformationen finden Sie auf unserer Webseite unter [joiebaby.com](http://joiebaby.com)

### Inhalt

Abbildungen	1-20
WARNHINWEISE	39
Auswahl des Installationsmodus	40
Hochstuhl montieren	41
Sitz montieren	41
Ablagebrett montieren	41
Fußstütze montieren	41
Hochstuhl verwenden	41
Ablagebrett verwenden	41
Fußstütze anpassen	41
Sitzhöhe anpassen	41
Rückenlehne anpassen	41
Höhe der Schultergurte anpassen	41
Schnalle verwenden	42
Länge der Gurte anpassen	42
Hochstuhl zusammenklappen	42
Babysitzerhöhung verwenden	42
Kleinkindsitzerhöhung verwenden	43
Schnalle verwenden	43
Kleinkindstuhl verwenden	43
Stuhl und Tisch in Kleinkindgröße verwenden	43
Zubehör	43
Babyeinsatz montieren	43
Sitzpolster abnehmen	43
Pflege und Wartung	44

### Notfall

Bei einem Notfall oder Unfall muss Ihr Kind unverzüglich erste Hilfe bekommen und medizinisch versorgt werden.

## Produktdaten

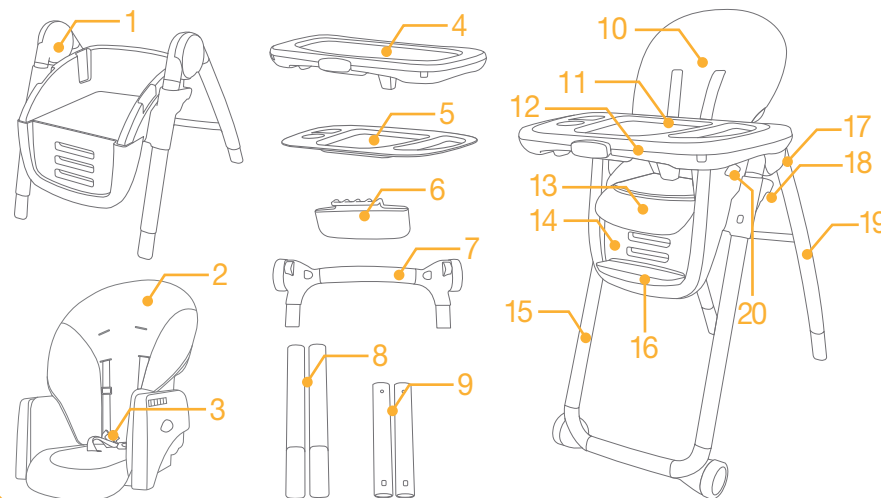
Lesen Sie alle Hinweise in dieser Anleitung, bevor Sie dieses Produkt verwenden. Bei weiteren Fragen wenden Sie sich bitte an Ihren Händler vor Ort.

Produkt	multiply™ 6-in-1
Geeignet für	Kinder mit einem Gewicht unter 27,3 kg (6 – 72 Monate)
Materialien	Kunststoff, Metall, Stoffe
Patentnr.	Patente angemeldet
Hergestellt in	China
Markenname	Joie
Webseite	<a href="http://www.joiebaby.com">www.joiebaby.com</a>
Hersteller	Allison GmbH

### Teilleiste

Stellen Sie vor der Montage sicher, dass alle Teile vorhanden sind. Sollte etwas fehlen, wenden Sie sich bitte an Ihren Händler vor Ort. Für die Montage werden keine Werkzeuge benötigt.

1 Rahmen	6 Fußauflage	Ablagebrett	17 Klappknopf
2 Sitz	7 Standbein (Rad)	12 Ablagebrett	18 Höhenverstellknopf
3 5-Punkt-Schnalle	8 Hinteres Bein	13 Sitzauflage	19 Hinteres Bein
4 Ablagebrett	9 Stützrohr	14 Wadenstütze	20 Sitzverstellknopf
5 Abdeckung für Ablagebrett	10 Rückenstütze	15 Vorderes Bein	
	11 Abdeckung für	16 Fußauflage	



### Zubehör

(im Kauf eventuell nicht enthalten)

Babyeinsatz (bei bestimmten Modellen)



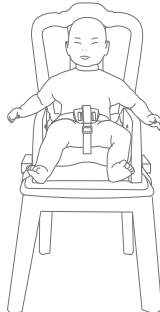
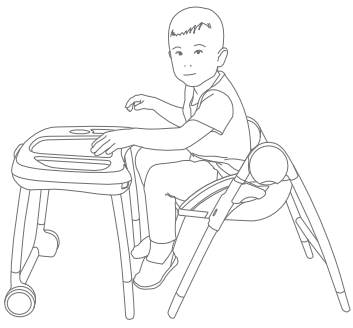





## WARNHINWEISE

- ! Das Produkt muss von einem Erwachsenen montiert werden.
- ! Lesen Sie alle Hinweise in dieser Anleitung, bevor Sie dieses Produkt montieren und verwenden.
- ! Bitte heben Sie diese Anleitung zur künftigen Bezugnahme auf.
- ! Dieses Produkt eignet sich für Kinder zwischen 6 und 72 Monaten (unter 27,3 kg).
- ! Nichtbeachtung dieser Warnungen und Montageanweisungen könnte zu schweren oder sogar tödlichen Verletzungen führen.
- ! Sie dürfen dieses Produkt NICHT modifizieren oder zusammen mit Einzelteilen anderer Hersteller verwenden.
- ! Verwenden Sie ausschließlich vom Hersteller zugelassenes Zubehör und zugelassene Ersatzteile, nichts anderes!
- ! Verwenden Sie das Produkt NICHT, wenn Teile beschädigt bzw. verschlissen sind oder fehlen sollten.
- ! Lassen Sie Ihr Kind NICHT unbeaufsichtigt. Haben Sie Ihr Kind stets im Blick.
- ! Verwenden Sie immer das Kinderrückhaltesystem und gewährleisten Sie, dass es richtig sitzt, damit das Kind nicht herunterfällt oder heraussrutscht und sich ernsthafte oder sogar tödliche Verletzungen zuzieht.
- ! Verwenden Sie immer das Stuhlbefestigungssystem und stellen Sie vor der Benutzung sicher, dass es richtig befestigt ist.
- ! Vergewissern Sie sich, dass die Sitzeinheit korrekt und stabil auf dem Erwachsenenstuhl befestigt ist, bevor Sie den Hochstuhl verwenden.
- ! Verwenden Sie diesen an Stühlen montierbaren Sitz nicht auf Hockern oder Bänken.
- ! Achten Sie darauf, dass alle Gurte richtig angepasst sind.
- ! Sichern Sie Ihr Kind in zurückgelehnter oder aufrechter Position stets mit dem Rückhaltegurt. Das Ablagebrett ist nicht dafür vorgesehen, Ihr Kind im Produkt festzuhalten.
- ! Verwenden Sie den Hochstuhl ERST, wenn Ihr Kind ohne fremde Hilfe aufrecht sitzen kann.
- ! Es wird empfohlen, dieses Produkt nur dann in aufrechter Position zu verwenden, wenn Ihr Kind ohne fremde Hilfe aufrecht sitzen kann.
- ! Gestatten Sie Ihrem Kind NICHT, im oder auf dem Hochstuhl zu stehen.
- ! Heben und transportieren Sie den Hochstuhl NICHT, wenn sich jemand darin befindet.
- ! Gestatten Sie Kindern NICHT, mit dem Hochstuhl oder in seinem Umkreis zu spielen, wenn sich jemand darin befindet.
- ! Gestatten Sie Kindern NICHT, sich seitlich aus dem Hochstuhl herauszulehnen. Er könnte die Balance verlieren und umkippen.
- ! Stellen Sie KEINE schweren Taschen, Pakete oder andere Gegenstände auf das Ablagebrett des Hochstuhls. Der Hochstuhl könnte sonst umkippen.
- ! Sturzgefahr: Verhindern Sie, dass Ihr Kind auf den Hochstuhl klettert.
- ! Sorgen Sie dafür, dass der Stuhl, an dem der Sitz montiert wird, so steht, dass das Kind seine Füße nicht gegen den Tisch oder einen anderen Gegenstand drücken kann. Andernfalls könnte der Stuhl mitsamt Sitz umkippen.
- ! Immer auf einen flachen und ebenen Boden stellen.
- ! Seien Sie sich der Gefahren von offenem Feuer und anderen starken Hitzequellen, z. B. eingeschalteten Elektrostäben, Gasflammen etc., in der Nähe des Hochstuhls bewusst.
- ! Damit keine Erdrosselungsgefahr besteht, stellen Sie das Produkt NICHT dort auf, wo Schnüre, Kordeln usw. vorhanden sind, z. B. Kordeln von Jalousien, Vorhänge, Telefonleitungen usw.
- ! Sämtliches Montagezubehör sollte vor Verwendung des Produkts vollständig ausgeklappt, befestigt und sachgemäß verriegelt sein.
- ! Verwenden Sie den Hochstuhl NUR, wenn alle Einzelteile richtig angepasst und eingestellt sind.
- ! Überprüfen Sie Verriegelungen und Beschläge regelmäßig auf sicheren Sitz.
- ! Entfernen Sie zur Vermeidung von Ersticken Gefahr den Kunststoffbeutel und sämtliche Verpackungsmaterialien vor dem ersten Einsatz. Halten Sie Kunststoffbeutel und Verpackungsmaterialien von Säuglingen und Kindern fern.
- ! Untersuchen Sie das Produkt regelmäßig auf beschädigte Beschläge, lockere Verbindungen, fehlende Teile oder scharfe Kanten.
- ! Nehmen Sie Ihr Kind aus dem Produkt heraus, bevor Sie den Hochstuhl zusammenklappen oder verstellen.
- ! Achten Sie darauf, dass das Produkt vollständig zusammen- oder ausgeklappt ist, bevor Sie Ihrem Kind gestatten, sich dem Hochstuhl zu nähern.
- ! Lassen Sie sich in Bezug auf Wartung, Reparatur und Austausch von Teilen von Ihrem örtlichen Händler beraten.
- ! Stellen Sie zur Vermeidung von Verbrennungen KEINE heißen Lebensmittel auf das Ablagebrett.
- ! ACHTUNG: Lassen Sie das Kind nie unbeaufsichtigt.
- ! Benutzen Sie immer die Sicherheitsgurte.
- ! Fallrisiko: Lassen Sie Kinder nicht auf das Produkt klettern.
- ! Achten Sie darauf, dass das Produkt nicht in der Nähe von offenem Feuer und anderen Hitzequellen aufgestellt wird.
- ! Vergewissern Sie sich, dass Ihr Kind beim Aufklappen und Zusammenklappen des Wagens außerhalb der Reichweite ist, um Verletzungen zu vermeiden
- ! Es besteht das Risiko, dass das Produkt umkippen könnte, wenn das Kind die Füße gegen einen Tisch oder einen anderen Gegenstand drückt.
- ! Benutzen Sie das Produkt nicht, wenn nicht alle Teile ordnungsgemäß montiert und justiert sind.
- ! Immer das Rückhaltesystem benutzen.

## Auswahl des Installationsmodus

Gewicht des Kindes	Abbildung zur Installation	
<p>Das Produkt ist für Kinder ausgelegt, die ohne Hilfe aufrecht sitzen können. Es eignet sich bis zu einem Alter von 3 Jahren oder einem Maximalgewicht von 15 kg.</p>	 <p style="text-align: center;">Hochstuhl</p>	
<p>Dieses Produkt ist für Kinder geeignet ist, die ohne Hilfe sitzen können. Es unterstützt ein Alter von bis zu 3 Jahren bzw. ein Gewicht von bis zu 15 kg</p>	 <p style="text-align: center;">Babysitzerhöhung</p>	 <p style="text-align: center;">Kleinkindsitzerhöhung</p>
<p>Kinder mit einem Gewicht unter 27,3 kg (3 - 6 Jahre)</p> <p>Kinder unter 36 Monate sollten dieses Produkt nicht benutzen</p>	 <p style="text-align: center;">Stuhl und Tisch in Kleinkindgröße</p>	 <p style="text-align: center;">Kleinkindstuhl</p>

## Hochstuhl montieren

Lesen Sie alle Hinweise in dieser Anleitung, bevor Sie dieses Produkt montieren und verwenden.

### Sitz montieren

siehe Abbildungen 1 - 20

Drücken Sie zum Aufklappen der Standbeine den Klappknopf. 3

Bringen Sie den Sitz am Rahmen an 19. Ein Klickgeräusch zeigt an, dass der Sitz sicher am Rahmen eingerastet ist. 20

! Stellen Sie sicher, dass der Bezug auf der Rückseite der Sitzeinheit nicht eingeklemmt wird, während Sie diese montieren - sonst kann der Sitz nicht korrekt befestigt werden. 19

! Heben Sie den Sitz an, um sich davon zu überzeugen, dass er fest eingerastet ist.

### Montage des Trägerelements

siehe Abbildungen 21 - 23

### Fußstütze montieren

siehe Abbildungen 24

Abbildung 25 zeigt den vollständig montierten Hochstuhl

## Hochstuhl verwenden

### Ablagebrett verwenden

siehe Abbildungen 26 - 30

Das Ablagebrett besitzt 4 Einstellpositionen.

### Fußstütze anpassen

siehe Abbildungen 31

Die Fußstütze besitzt 3 Einstellpositionen.

### Sitzhöhe anpassen

siehe Abbildungen 32

Der Sitz besitzt 5 Einstellpositionen.

### Rückenlehne einstellen

siehe Abbildungen 33

Die Neigungsanpassung besitzt 3 Einstellpositionen.

### Höhe der Schultergurte anpassen

siehe Abbildungen 34 - 38

#### Hinweis

1. Der Schultergurt muss in den Schlitz hineingeführt werden, der so hoch wie oder ein wenig höher als die Schultern ist.
2. Nachdem Sie Ihr Kind in den Sitz gesetzt haben, prüfen Sie, ob die Schultergurte in der richtigen Höhe verlaufen, um Ihr Kind vor dem Herausfallen zu schützen.

35 - 1 Schultergurtverankerung A

35 - 2 Schultergurtverankerung B

35 - 3 Gurtversteller

Verwenden Sie bei einem größeren Kind die Schultergurtverankerung A und die oberen Schulterschlitze. Bei einem kleineren Kind müssen die Schultergurtverankerung B und der untere Schulterschlitze verwendet werden. Wählen Sie das geeignete Paar Schulterschlitze. Stecken Sie die Schultergurte in die Schlitze im Sitzpolster und in der Rückenlehne. 36 37 38

! Achten Sie darauf, dass die Schultergurte durch dieselben Schlitze im Sitzpolster und in der Sitzrückseite verlaufen, nachdem Sie die Schultergurtschlitze geändert haben.

### Schnalle verwenden

siehe Abbildungen 39

#### Hinweis

1. Um schwere Verletzungen oder Tod aufgrund von Herausfallen oder -gleiten zu verhindern, sichern Sie Ihr Kind stets mit dem Rückhaltesystem ab.
2. Stellen Sie sicher, dass der Rückhaltgurt richtig angebracht ist. Der Abstand zwischen Gurt und Kind sollte nicht größer sein als die Breite der Hand eines Erwachsenen.
3. Legen Sie die Schultergurte NICHT überkreuz. Dadurch wird Druck im Nacken des Kindes erzeugt.

Schnalle schließen

Richten Sie die Schnalle des Taillengurtes an der Schulterschnalle aus und schieben Sie sie ineinander 39 - 1. Stecken Sie die Schnallen in den mittleren Verschluss 39 - 2. Ein Klickgeräusch zeigt an, dass der Verschluss sicher verriegelt ist 39 - 3.

Schnalle lösen

Drücken Sie auf den Knopf in der Mitte, um die Schnallen zu lösen.

### Länge der Gurte anpassen

siehe Abbildungen 40

1. Ändern Sie die Gurtlänge mit dem Gurtversteller. 40 - 1
2. Ziehen Sie den Taillengurt auf die richtige Länge 40 - 2. Drücken Sie den Knopf zum Lockern des Taillengurtes. 40 - 3

## Hochstuhl zusammenklappen

siehe Abbildungen 41 - 43

## Babysitzerhöhung verwenden

siehe Abbildungen 44 - 63

! Bei Verwendung auf einem Stuhl kann die Rückenlehne der Sitzeinheit nicht verstellt werden. 47

**Bitte beachten Sie bei der Nutzung des Produktes die Daten, damit es nicht umfällt und Ihr Kind verletzt**

Empfohlene Sitzabmessungen des Stuhls betragen mindestens 38 cm (Breite) x 44 cm (Länge).

Die Höhe der Stuhlrückenlehne sollte mindestens 13 cm betragen.

## Kleinkindsitzerhöhung verwenden

siehe Abbildungen 64 - 68

! Stellen Sie die Rückenlehne auf die niedrigste Position, bevor Sie diese abmontieren. 68

**Bitte beachten Sie bei der Nutzung des Produktes die Daten, damit es nicht umfällt und Ihr Kind verletzt**

Empfohlene Sitzabmessungen des Stuhls betragen mindestens 38 cm (Breite) x 44 cm (Länge).

Die Höhe der Stuhlrücklehne sollte mindestens 13 cm betragen.

## Schnalle verwenden

siehe Abbildungen 76 - 80

## Kleinkindstuhl verwenden

siehe Abbildungen 84 - 88

! Bitte entfernen Sie die Fußstütze aus Gründen der Bequemlichkeit, wenn Sie das Produkt im Kleinkindstuhlmodus benutzen. 84

## Stuhl und Tisch in Kleinkindgröße benutzen

siehe Abbildungen 87 - 100

## Zubehör

Zubehör wird möglicherweise separat verkauft oder ist je nach Region nicht verfügbar.

## Babyeinsatz montieren

siehe Abbildungen 101

Installieren Sie den kleinen Einsatz, falls Sie ihn benötigen 101

## Sitzpolster abnehmen

siehe Abbildungen 102 - 110

Zur Anbringung des Sitzpolsters umgekehrt vorgehen.

## Pflege und Wartung

- ! Die Abdeckung des Ablagebretts ist spülmaschinengeeignet.
- ! Reinigen Sie Ihr Sitzpolster mit einem Schwamm und Seifenlauge. Verwenden Sie KEIN Bleichmittel.
- ! Hängen Sie das gewaschene Sitzpolster zum Trocknen auf. Geben Sie es NICHT in einen Trockner.
- ! Zur Reinigung des Rahmens wischen Sie ihn mit einem feuchten Tuch und einem milden Reinigungsmittel ab und entfernen Sie dann mit einem trockenen Tuch alle Spuren von Feuchtigkeit am Rahmen.
- ! KEINE unverdünnten Neutralreiniger, Benzin oder organische Lösungsmittel zum Reinigen des Produktes verwenden. Das Produkt kann dadurch beschädigt werden.
- ! Untersuchen Sie Ihr Produkt gelegentlich auf abgenutzte Teile, verschlissene Materialien oder aufgerissene Nähte. Ersetzen Sie die Teile, falls erforderlich.
- ! Wird das Produkt längere Zeit nicht gebraucht, bewahren Sie es an einem Ort auf, an dem Kinder keinen Zugriff darauf haben.

## ES Bienvenido a Joie™

¡Enhorabuena por haberse unido a la familia de Joie! Estamos encantados de formar parte de su vida y la de su pequeño. Cuando utilice la trona Multiply™ 6in1, estará utilizando una trona de alta calidad, totalmente certificada y aprobada por las normas de seguridad europeas EN 14988:2017+A1:2020, EN 16120:2012+A2:2016 y NF-D60-300-1/-2/-3:2008. Este producto es adecuado para que lo utilicen niños de entre 6 y 72 meses. Lea detenidamente este manual y siga cada paso para garantizar que su bebé tenga una experiencia agradable y esté protegido de la mejor manera posible.

# ¡IMPORTANTE! ¡GUARDE ESTE MANUAL PARA FUTURAS CONSULTAS!

¡Visítenos en [joiebaby.com](http://joiebaby.com) para descargar manuales y conocer otros fantásticos productos de Joie! Para obtener información de la garantía, visite nuestro sitio web en [joiebaby.com](http://joiebaby.com)

## Índice

Figuras	1-20
ADVERTENCIAS	47
Elegir el modo de instalación	48
Montaje de la trona	49
Montaje del asiento	49
Montaje de la bandeja	49
Montaje del reposapiés	49
Funcionamiento de la trona	49
Uso de la bandeja	49
Ajuste del reposapiés	49
Ajuste de la altura del asiento	49
Ajuste de la inclinación	49
Ajuste de la altura de los arneses de los hombros	49
Uso de la hebilla	50
Ajuste de la longitud de los arneses	50
Plegar la trona	50
Funcionamiento del asiento elevador para niños	50
Funcionamiento del asiento elevador para niños pequeños	51
Uso de la hebilla	51
Funcionamiento de la silla para niños pequeños	51
Funcionamiento de la mesa y silla de tamaño pequeño	51
Accesorios	51
Montaje del accesorio para niños pequeños	51
Desmontar el acolchado del asiento	51
Cuidados y mantenimiento	52

## Emergencia

En caso de emergencia o accidente, es muy importante que su bebé reciba primeros auxilios y tratamiento médico de inmediato.

## Información del producto

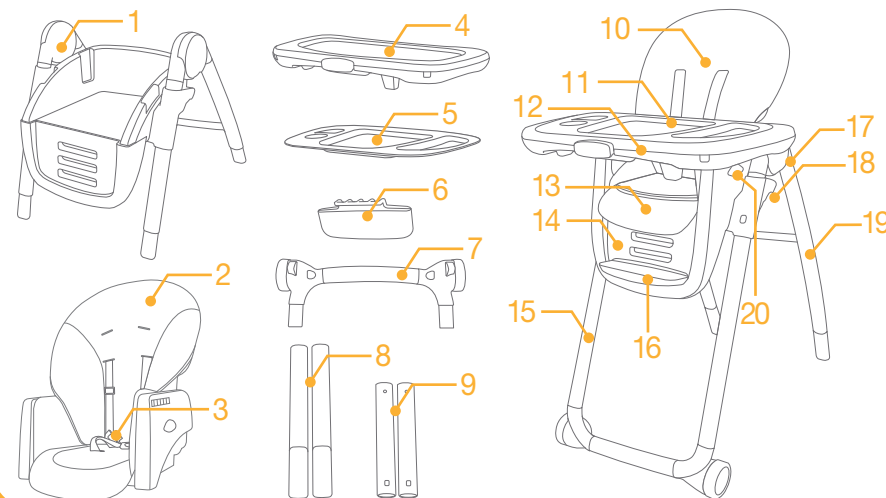
Lea todas las instrucciones incluidas en este manual antes de utilizar este producto. Si tiene alguna duda, póngase en contacto con su distribuidor local.

Producto	multiply™ 6 en 1
Apto para	Bebés con un peso inferior a 27,3 kg (de 6 a 72 meses)
Materiales	Plástico, metal, tela
Nº de patente	Pendiente de patente
Fabricado en	China
Nombre de la marca	Joie
Sitio web	<a href="http://www.joiebaby.com">www.joiebaby.com</a>
Fabricante	Allison GmbH

## Lista de piezas

Asegúrese de que están disponibles todas las piezas antes de montar el producto. Si falta alguna pieza, póngase en contacto con su distribuidor local. No se necesita ninguna herramienta para el montaje.

1 Armazón	7 Pata de apoyo (rueda)	13 Acolchado del asiento	17 Botón de pliegue
2 Asiento	8 Pata trasera	14 Soporte para los gemelos	18 Botón de ajuste de la altura
3 Hebilla de 5 enganches	9 Tubo del soporte	15 Pata delantera	19 Pata trasera
4 Bandeja	10 Respaldo	16 Reposapiés	20 Botón de ajuste del asiento
5 Tapa de la bandeja	11 Tapa de la bandeja		
6 Reposapiés	12 Bandeja		



## Accesorios

(es posible que no estén incluidos)



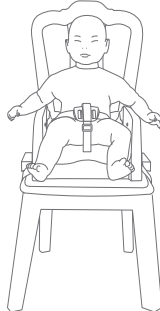
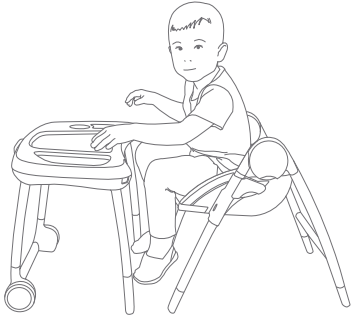

Accesorio para niños pequeños (en algunos modelos)



## ADVERTENCIA

- ! El montaje solo podrá ser realizado por personas adultas.
- ! Lea todas las instrucciones incluidas en este manual antes de montar y utilizar este producto.
- ! Conserve este manual de instrucciones para futuras consultas.
- ! Este producto es adecuado para niños de entre 6 y 72 meses de edad (con un peso inferior a 27,3 kg).
- ! Si no sigue estas advertencias e instrucciones de montaje, podría provocar graves lesiones o, incluso, la muerte.
- ! NO modifique de ninguna manera este producto ni la utilice con piezas de otros fabricantes.
- ! No utilice accesorios ni piezas de repuesto que no estén aprobadas por el fabricante.
- ! NO utilice este producto si falta alguna pieza o si observa algún desperfecto.
- ! NO deje a su hijo sin supervisión. Vigílelo en todo momento.
- ! Con el fin de evitar lesiones graves o, incluso, la muerte como consecuencia de caídas o resbalones, utilice siempre el sistema de sujeción y asegúrese de que está correctamente colocado.
- ! Utilice siempre el sistema de acoplamiento de la silla y asegúrese de que esté colocado correctamente antes de usar el producto.
- ! Verifique siempre la seguridad y la estabilidad de la silla antes de utilizarla.
- ! NO use el asiento montado de la silla en taburetes o bancos.
- ! Asegúrese de que todos los arneses estén correctamente colocados.
- ! Proteja al niño en todo momento con el arnés de sujeción proporcionado, tanto si el asiento está reclinado como si está recto. La bandeja no está diseñada para que su hijo quede sujeto dentro de la trona.
- ! NO utilice la trona hasta que su hijo pueda sentarse por sí mismo.
- ! Le recomendamos que utilice el producto en la posición recta únicamente cuando el niño sea capaz de sentarse recto sin ayuda.
- ! NO levante ni transporte la trona cuando haya un niño en su interior.
- ! NO permita que los niños jueguen con la trona o alrededor de ella cuando haya un niño en su interior.
- ! NO permita que los niños se apoyen sobre los laterales de la trona. Esta podría desequilibrarse y volcar.
- ! NO coloque bolsas pesadas, paquetes u otros objetos sobre la bandeja de la trona. Si lo hace, podría provocar que la trona volcara.
- ! Riesgo de caída: Evite que el niño escale sobre la trona.
- ! Asegúrese de que la silla para adultos con el asiento montado de la silla está colocada en una posición en la que el niño no puede usar sus pies para empujar contra la mesa o cualquier otra estructura, ya que esto puede provocar que la silla para adultos que sujeta el asiento montado de la silla vuelque.
- ! Utilice el producto siempre sobre un suelo plano y estable.
- ! Sea consciente del riesgo de conlleva utilizar la trona cerca de una chimenea y otras fuentes que desprendan un calor excesivo, como las estufas de gas o eléctricas, etc.
- ! Para evitar el riesgo de estrangulamiento, NO coloque el producto en ningún lugar en el que haya cables o cuerdas como, por ejemplo, las cuerdas de las persianas, cortinas, cables de teléfono, etc.
- ! Todos los accesorios de montaje deberán estar completamente desplegados y correctamente sujetos antes de utilizar el producto.
- ! NO utilice la trona si alguno de sus componentes no está correctamente sujeto y ajustado.
- ! Compruebe periódicamente que los cierres y los accesorios sean seguros.
- ! Para evitar el riesgo de asfixia, retire la bolsa de plástico y los materiales de embalaje antes de utilizar este producto. A continuación, deberá mantener la bolsa de plástico y los materiales de embalaje fuera del alcance de bebés y niños.
- ! Examine con regularidad el producto para saber si existen daños en el mecanismo, si los enganches están sueltos, si faltan piezas o si hay algún borde afilado.
- ! Saque al niño de la trona antes de plegarla o ajustarla.
- ! Asegúrese de que el producto está completamente plegado o desplegado antes de permitir a su hijo que se acerque a la trona.
- ! Para cualquier cuestión de mantenimiento, reparación o sustitución de piezas, consulte a su distribuidor local.
- ! Para evitar quemaduras, NO coloque comida caliente en la bandeja.
- ! ATENCION Nunca deje al niño sin vigilancia.
- ! Para prevenir lesiones graves o incluso la muerte causados por caídas o deslizamientos, use siempre el sistema de retención y asegúrese que está perfectamente abrochado.
- ! Peligro de caída: evite que los niños trepen a la trona
- ! Tenga cuidado con el riesgo que pueden suponer fogones u otros fuegos sin protección, así como fuentes de calor intenso cerca de la trona
- ! Mantenga a los niños alejados mientras pliega o despliega el artículo para evitar lesiones
- ! Tenga cuidado con el riesgo de volcado si su hijo puede empujarse con los pies contra la mesa u otra estructura.
- ! Use siempre el sistema de retención.

## Elegir el modo de instalación

Peso del niño	Figura de la instalación	
<p>El producto está destinado a niños capaces de sentarse sin ayuda y hasta 3 años o un peso máximo de 15 kg.</p>	 <p style="text-align: center;">Trona</p>	
<p>Este producto está pensado para niños que puedan sentarse sin ayuda y con una edad máxima de 3 años o un peso máximo de 15 kg</p>	 <p style="text-align: center;">Asiento elevador para niños</p>	 <p style="text-align: center;">Asiento elevador para niños pequeños</p>
<p>Bebés con un peso inferior a 27,3 kg (de 3 a 6 meses)</p> <p>Los niños menores de 36 meses no deben utilizar este producto</p>	 <p style="text-align: center;">Mesa y silla de tamaño pequeño</p>	 <p style="text-align: center;">Silla para niños pequeños</p>

## Montaje de la trona

Lea todas las instrucciones incluidas en este manual antes de montar y utilizar este producto.

### Montaje del asiento

consulte las imágenes 1 - 20

Pulse el botón para plegar para abrir las patas de apoyo. 3

Encaje el asiento en el armazón 19. Escuchará el sonido de un "clic" cuando el asiento esté sujeto al armazón. 20

! Asegúrese de que la correa de la parte trasera de la silla no queda atrapada mientras coloca el respaldo, en caso contrario el asiento no podrá fijarse completamente. 19

! Levante el asiento para garantizar que esté sujeto en su posición.

### Montaje de la bandeja

consulte las imágenes 21 - 23

### Montaje del reposapiés

consulte las imágenes 24

La trona montada completamente aparece en la figura 25

## Funcionamiento de la trona

### Uso de la bandeja

consulte las imágenes 26 - 30

La bandeja se puede ajustar en 4 posiciones distintas.

### Ajuste del reposapiés

consulte las imágenes 31

El reposapiés se puede ajustar en 3 posiciones distintas.

### Ajuste de la altura del asiento

consulte las imágenes 32

El asiento se puede ajustar en 5 posiciones distintas.

### Ajuste de la inclinación

consulte las imágenes 33

La inclinación se puede ajustar en 3 posiciones distintas.

### Ajuste de la altura de los arneses de los hombros

consulte las imágenes 34 - 38

#### Nota

1. El arnés de los hombros deberá introducirse por la ranura que se encuentra a la altura de los hombros o ligeramente por encima de estos.
2. Con el fin de proteger al niño contra caídas, después de colocarlo en el asiento, compruebe si los arneses de los hombros se encuentran a una altura adecuada.

35 - 1 Anclaje A del arnés

35 - 2 Anclaje B del arnés

35 - 3 Ajustador de longitud

Para niños mayores, utilice el anclaje del arnés A y los ojales superiores. Para niños más pequeños, utilice el anclaje del arnés B y los ojales inferiores.

Elija las dos ranuras adecuadas de los hombros. Inserte los arneses de los hombros en las ranuras del acolchado del asiento y del respaldo de dicho asiento. 36 37 38

! Cuando cambie de ranuras de los arneses de los hombros, asegúrese de que los arneses de los hombros pasen por las mismas ranuras del acolchado del asiento y el respaldo.

### Uso de la hebilla

consulte las imágenes 39

#### Nota

1. Con el fin de evitar lesiones graves o, incluso, la muerte como consecuencia de caídas o resbalones; mantenga al niño siempre sujeto.
2. Asegúrese de que el dispositivo de sujeción está colocado correctamente y de que el espacio entre el arnés y el niño no supera el grosor de la mano de un adulto.
3. NO cruce los cinturones de los hombros. Si lo hace, podría presionar el cuello del niño.

Bloquear la hebilla

Alinee la hebilla del cinturón de cintura con la hebilla de las correas de los hombros y deslícelas juntas 39 - 1. Inserte las hebillas en la hebilla central 39 - 2. Un "clic" indicará que la hebilla está bloqueada completamente 39 - 3.

Desbloquear la hebilla

Pulse el botón central para desbloquear las hebillas.

### Ajuste de la longitud de los arneses

consulte las imágenes 40

1. Utilice el ajuste deslizante para cambiar la longitud del arnés. 40 - 1
2. Tire del arnés de la cintura para apretar hasta la longitud adecuada 40 - 2. Pulse el botón para aflojar el arnés de la cintura. 40 - 3

## Plegar la trona

consulte las imágenes 41 - 43

## Funcionamiento del asiento elevador para niños

consulte las imágenes 44 - 63

! El respaldo del asiento infantil no podrá reclinarse cuando se utilice encima de una silla. 47

**Consulte los datos del formulario para usar el producto para evitar que se caiga y provoque lesiones al niño.**

Se recomienda que el asiento de la silla para adultos tenga unas dimensiones mínimas de 38 cm (ancho) X 44 cm (largo).

La altura mínima del respaldo de la silla para adultos debe ser de 13 cm.



## Funcionamiento del asiento elevador para niños pequeños

consulte las imágenes 84 - 83

! Ajuste el respaldo a la posición más reclinada antes de retirarlo. 88

Consulte los datos del formulario para usar el producto para evitar que se caiga y provoque lesiones al niño.

Se recomienda que el asiento de la silla para adultos tenga unas dimensiones mínimas de 38 cm (ancho) X 44 cm (largo).

La altura mínima del respaldo de la silla para adultos debe ser de 13 cm.

### Uso de la hebilla

consulte las imágenes 78 - 80

## Funcionamiento de la silla para niños pequeños

consulte las imágenes 84 - 86

! Cuando utilice el producto en el modo de silla para niños pequeños, quite el reposapiés para conseguir un uso cómodo. 84

## Funcionamiento de la mesa y silla de tamaño pequeño

consulte las imágenes 87 - 100

## Accesorios

Zubehör wird möglicherweise separat verkauft oder ist je nach Region nicht verfügbar. Es posible que los accesorios se vendan por separado o no estén disponibles, dependiendo de la región.

### Montaje del accesorio para niños pequeños

consulte las imágenes 101

Si es necesario utilizar el accesorio pequeño, móntelo como se indica en 101

## Desmontar el acolchado del asiento

consulte las imágenes 104 - 110

Para montar el acolchado del asiento, invierta los pasos anteriores.

## Cuidados y mantenimiento

- ! La tapa de la bandeja se puede lavar en lavavajillas.
- ! Si el acolchado del asiento se mancha, puede limpiarlo con una esponja y agua jabonosa. NO utilice lejía.
- ! Deje que el acolchado lavado del asiento se seque al aire. NO lo introduzca en la secadora.
- ! Para limpiar el armazón, pase un paño húmedo con detergente suave y, a continuación, elimine cualquier resto de humedad que haya podido quedar en el armazón con un paño seco.
- ! NO utilice detergentes neutros sin diluir, gasolina u otros disolventes orgánicos para limpiar el producto. Si lo hace, puede dañar el producto.
- ! Periódicamente, examine su producto por si tuviera piezas desgastadas, materiales dañados o descosidos. Sustituya las piezas que lo requieran.
- ! Si no va a utilizar el producto durante un periodo prolongado de tiempo, manténgala en un lugar en el que esté fuera del alcance de los niños.

## PT Bem-vindo ao Joie™

Parabéns por fazer parte da família Joie! Estamos muito animados por fazer parte da sua vida com o seu pequeno. Enquanto estiver usando a Joie Multiply™ 6in1, você está usando uma cadeira alta de alta qualidade, totalmente certificada, aprovada com os padrões europeus de segurança EN 14988:2017+A1:2020 e EN 16120:2012+A2:2016 e NF-D60-300-1/-2/-3:2008. Este produto é adequado para uso com crianças entre 6-72 meses. Por favor, leia atentamente este manual e siga cada passo para garantir uma experiência confortável e a melhor proteção para o seu filho.

# IMPORTANTE! GUARDE PARA REFERÊNCIA FUTURA!

Visite-nos em [joiebaby.com](http://joiebaby.com) para baixar manuais e ver mais emocionantes produtos Joie! Para informações sobre a garantia, por favor visite nosso website em [joiebaby.com](http://joiebaby.com)

## Sumário

Figuras	1-20
AVISO	55
Seleção do Modo de Instalação	56
Montagem da cadeira alta	57
Montagem do assento	57
Montagem de bandeja	57
Monte o apoio para o pé	57
Operação da cadeira alta	57
Usar bandeja	57
Ajuste de descanso dos pés	57
Ajuste da altura para o assento	57
Ajuste de Reclinação	49
Ajuste da altura dos cintos de ombro	57
Usar a fivela	58
Ajuste do comprimento dos cintos	58
Dobrar a cadeira alta	58
Operação do assento para bebês	58
Operação do assento para crianças	59
Usar a fivela	59
Operação da mesa para crianças	59
Operação da cadeira e mesa para crianças	59
Acessórios	59
Montagem do encaixe para bebê	59
Destacar a almofada do assento	59
Cuidado e manutenção	60

## Emergência

Em caso de emergência ou acidentes, é mais importante fornecer ao seu filho primeiros socorros e tratamento médico imediatamente.

## Informações do Produto

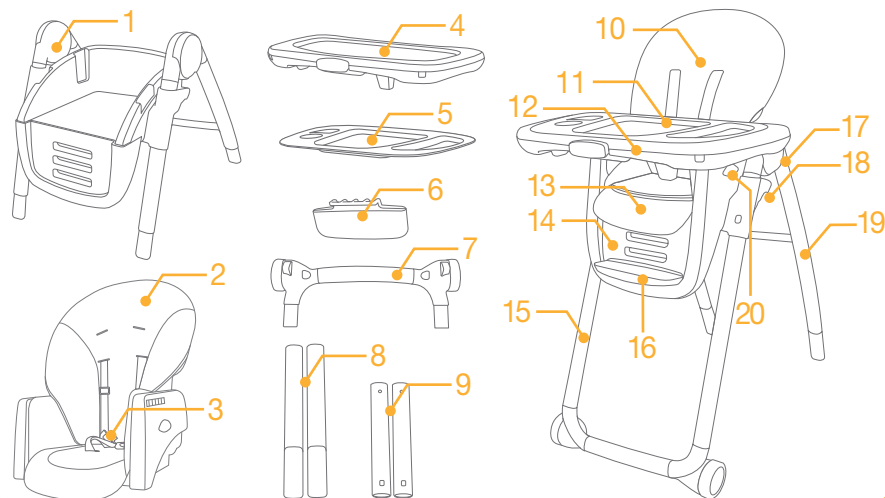
Leia todas as instruções deste manual antes de utilizar o produto. Se você tiver quaisquer dúvidas, favor contate seu distribuidor local.

Produto	multiply™ 6in1
Adequado para	Crianças com peso inferior a 27,3kg (6 - 72 meses).
Materiais	Plásticos, metais, tecidos
Patente nº.	Patente pendente
Feito na	China
Nome da marca	Joie
Website	<a href="http://www.joiebaby.com">www.joiebaby.com</a>
Fabricante	Allison GmbH

## Lista de peças

Certifique-se de que todas as peças estão disponíveis antes da montagem. Se alguma parte estiver faltando, entre em contato com o distribuidor local. Não são necessárias ferramentas para a montagem.

1 Estrutura	7 Suporte de perna (roda)	12 Bandeja	17 Botão de dobrar
2 Assento	8 Perna traseira	13 Almofada do assento	18 Botão de regulagem de altura
3 Fivela de 5 pontos	9 Tubo de apoio	14 Suporte de panturrilha	19 Perna traseira
4 Bandeja	10 Encosto	15 Perna frontal	20 Botão de regulagem de assento
5 Tampa da bandeja	11 Tampa da bandeja	16 Descanso para os pés	



## Acessórios (Podem não estar incluídos)



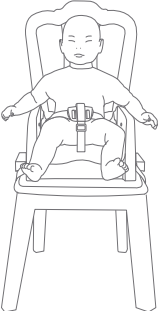
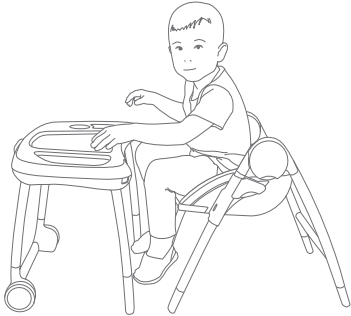

Encaixe infantil (em determinados modelos)



## ALERTA

- ! Montagem por adulto necessária.
- ! Leia todas as instruções neste manual antes de montar e usar este produto.
- ! Guarde este manual de instruções para referência futura.
- ! Este produto é adequado para crianças entre 6-72 meses de idade (com menos de 27,3 kg).
- ! A não observância desses alertas e instruções de montagem pode resultar em ferimento grave ou morte.
- ! NÃO faça qualquer alteração neste produto nem o use juntamente com componentes de outros fabricantes.
- ! Não use acessórios ou peças de substituição que não os aprovados pelo fabricante.
- ! NÃO utilize o produto se houver peças quebradas, rasgadas ou faltando.
- ! NÃO deixe sua criança desatendida. Mantenha sempre seu filho cuidado.
- ! Para evitar ferimentos graves ou morte por queda ou deslizamento, sempre use o sistema de retenção e garanta que ele está corretamente instalado.
- ! Sempre use o sistema de fixação da cadeira e garanta que ele está corretamente instalado antes do uso.
- ! Verifique sempre a segurança e a estabilidade do banco montado na cadeira antes da sua utilização.
- ! NÃO utilize este assento montado em cadeira em bancos ou bancadas.
- ! Certifique-se que qualquer cinto de segurança está corretamente instalado.
- ! Proteja seu filho em todos os momentos usando o cinto de retenção fornecido nas posições reclinável ou vertical.
- ! A bandeja não é projetada para manter seu filho no produto.
- ! NÃO utilize a cadeira alta até que a criança possa sentar-se sem ajuda.
- ! Recomenda-se que o produto seja usado na posição vertical apenas por crianças capazes de se sentar na posição vertical sem ajuda.
- ! Não permita que seu filho fique dentro ou sobre a cadeira alta.
- ! NÃO levante e transporte cadeira alta enquanto ocupada.
- ! NÃO permita que crianças brinquem com ou em torno de cadeira alta, enquanto ocupada.
- ! Não permita que crianças se incline sobre os lados da cadeira alta. Pode perder o equilíbrio e tombar.
- ! Não coloque nenhum saco, embalagem ou outro item pesado na bandeja da cadeira alta. Eles podem fazer a cadeira tombar.
- ! Perigo de queda: Impeça que seu filho suba na cadeira alta.
- ! Para assegurar que a cadeira de adulto com o assento montado na cadeira é colocada numa posição em que a criança não é capaz de usar os seus pés para empurrar contra a mesa ou qualquer outra estrutura possa fazer a cadeira de adulto tombar apoie a cadeira com o assento montado.
- ! Sempre use em um piso liso e nivelado.
- ! Esteja consciente do risco de incêndio e outras fontes de calor forte, como incêndios de barra elétrica, incêndios de gases etc. nas proximidades da cadeira alta.
- ! Para evitar perigo de estrangulamento, não coloque o produto em qualquer local onde haja cabos, tais como cabos de persianas, cortinas, cabos de telefone, etc.
- ! Todo as conexões do conjunto devem ser completamente estendidas e devidamente apertadas e presa antes de usar o produto.
- ! Não utilizar a cadeira alta a menos que todos os componentes estejam corretamente montados e ajustados.
- ! Verifique regularmente as travas e acessórios de segurança.
- ! Para evitar asfixia, retire o saco de plástico e materiais de embalagem antes de usar este produto. O saco plástico e materiais de embalagem devem, então, ser mantidos afastados de bebês e crianças.
- ! Inspeção regularmente o produto para peças danificadas, juntas soltas, falta de peças ou bordas afiadas.
- ! Retire o seu filho do produto antes de dobrar ou ajustar a cadeira alta.
- ! Certifique-se de que o produto tenha sido dobrado ou desdobrado completamente antes de deixar seu filho se aproximar da cadeira alta.
- ! Consulte o distribuidor local para assuntos relacionados a manutenção, reparos e substituição de peças.
- ! AVISO Nunca deixe sua criança desatendida
- ! Para evitar ferimentos graves ou morte por queda ou deslizamento, sempre use o sistema de retenção e garanta que ele está corretamente instalado.
- ! Perigo de queda: Impeça que seu filho suba na cadeira alta.
- ! Esteja consciente do risco de incêndio e outras fontes de calor forte, nas proximidades da cadeira alta.
- ! Mantenha as crianças longe quando desdobrando e dobrando o produto para evitar ferimentos.
- ! Esteja ciente do risco de inclinação quando a criança puder empurrar seus pés contra uma mesa ou qualquer outra estrutura.
- ! Utilize sempre o sistema de retenção.

## Seleção do Modo de Instalação

Peso da Criança	Figura para Instalação
<p>O produto destina-se a ser utilizado por crianças capazes de sentar-se sozinhas e até aos 3 anos ou, no máximo, 15 kg.</p>	 <p>Cadeira alta</p>
<p>Este produto destina-se a crianças capazes de se sentar sem ajuda e até 3 anos ou com peso máximo de 15 kg</p>	 <p>Assento para bebês</p>
	 <p>Assento para crianças</p>
<p>Crianças com peso inferior a 27,3kg (3 - 6 anos).</p> <p>As crianças com menos de 36 meses não usam este produto</p>	 <p>Cadeira e mesa para crianças</p>
	 <p>Cadeira para crianças</p>

## Montagem da cadeira alta

Leia todas as instruções neste manual antes de montar e usar este produto.

### Montagem do assento

consulte as imagens 1 - 20

Pressione o botão de dobrar para abrir as pernas de suporte. 3

Encaixe o banco na armação 19. Um som de "clique" significa que o assento está fixado à armação. 20

! Levante o assento até ter certeza de que está travado no lugar. 19

### Montagem de bandeja

consulte as imagens 21 - 23

### Monte o apoio para o pé

consulte as imagens 24

A cadeira alta completamente montada é mostrada como na Figura 25

## Operação da cadeira alta

### Usar bandeja

consulte as imagens 26 - 30

A bandeja pode ser ajustada em 4 posições.

### Ajuste de descanso dos pés

consulte as imagens 31

O descanso de pé pode ser ajustado em 3 posições.

### Ajuste da altura para o assento

consulte as imagens 32

O assento pode ser ajustado em 5 posições.

### Ajuste de reclinção

consulte as imagens 33

A reclinção pode ser ajustada em 3 posições.

### Ajuste da altura dos cintos de ombro

consulte as imagens 34 - 38

#### Nota

1. A cinto de ombro deve entrar na ranhura que é parelha ou ligeiramente acima dos ombros.
2. Para proteger seu filho de quedas, depois que seu filho for colocado no assento, verifique se os cintos de ombro estão na altura apropriados.
3. Para crianças maiores, use as ranhuras superiores. Para crianças menores, use as aberturas inferiores.

35 - 1 Anclaje A del arnés

35 - 2 Anclaje B del arnés

35 - 3 Ajustador de longitud

Escolha um par de ranhuras de ombro adequadas. Insira os cintos de ombro nas ranhuras na almofada do assento e encosto. 36 37 38

! Ao trocar as ranhuras do cinto de ombro, certifique-se os cintos de ombro estão passando pelas mesmas ranhuras na almofada do assento e encosto.

### Usar a fivela

consulte as imagens 39

#### Nota

1. Para evitar ferimentos graves ou morte devido a queda ou escorregamento, sempre prenda seu filho no cinto.
2. Certifique-se que o cinto de retenção está ajustado corretamente e que o espaço entre o cinto e a criança não excede a espessura de uma mão adulta.
3. Não cruze os cintos de ombro. Isso fará pressão no pescoço da criança.

Fivela de trava

Combine o fecho do cinto de cintura com o fecho do cinto de ombro e deslize juntos 39 - 1. Insira as fivelas na fivela central 39 - 2. Um som de "clique" significa que a fivela está travada completamente 39 - 3.

Fivela de liberação

Pressione o botão central para soltar as fivelas.

### Ajuste do comprimento dos cintos

consulte as imagens 40

1. Use o ajuste deslizante para alterar o comprimento do cinto. 40 - 1
2. Puxe o cinto de cintura para apertar no comprimento adequado 40 - 2. Pressione o botão para soltar o cinto de cintura. 40 - 3

## Dobrar a cadeira alta

consulte as imagens 41 - 43

## Operação do assento para bebês

consulte as imagens 44 - 63

Por favor, consulte da ficha de dados de segurança para usar o produto para evitar que criança caia e se machuque

Dimensões assento da cadeira de adultos recomendada devem ser no mínimo 38 cm (largura) X 44 cm (comprimento).

Altura mínima de encosto da cadeira de adultos deve ser de 13 cm.

## Operação do assento para crianças

consulte as imagens 64 - 63

! Por favor ajuste do encosto para a posição reclinada antes de removê-lo. 68

**Por favor, consulte da ficha de dados de segurança para usar o produto para evitar que criança caia e se machuque**

Dimensões assento da cadeira de adultos recomendada devem ser no mínimo 38 cm (largura) X 44 cm (comprimento).

Altura mínima de encosto da cadeira de adultos deve ser de 13 cm.

### Usar a fivela

consulte as imagens 78 - 80

## Operação da cadeira para crianças

consulte as imagens 84 - 86

! Ao usar o produto no modo de cadeira de criança, por favor, remova o apoio para os pés para o uso conveniente. 84

## Operação da cadeira e mesa para crianças

consulte as imagens 87 - 101

## Acessórios

Os acessórios podem ser vendidos separadamente ou podem não estar disponíveis dependendo da região.

### Montagem do encaixe para bebê

consulte as imagens 101

Se necessário usar encaixe pequeno, por favor, monte-o como em 101

## Destacar a almofada do assento

consulte as imagens 102 - 110

Para montar a almofada, inverta os passos acima.

## Cuidado e Manutenção

- ! A tampa da bandeja é lavável.
- ! Sua almofada pode ser limpa com uma esponja e água com sabão. Não use alvejante.
- ! Seque bem a almofada do assento lavada. Não coloque na secadora.
- ! Para limpar a estrutura, limpe com um pano úmido e detergente neutro, em seguida, retire quaisquer vestígios de umidade na estrutura com um pano seco.
- ! Não use detergente neutro não diluído, gasolina ou outro solvente orgânico para lavar o produto. Isso poderá causar danos ao produto.
- ! De vez em quando, verifique seu produto para as peças desgastadas, rasgadas ou costura. Substitua as peças como necessário.
- ! Se o produto não estiver em uso por um período longo de tempo, coloque-o em algum lugar onde sua criança não possa acessá-lo.

Gefeliciteerd dat u nu lid bent van de Joie-familie! Het doet ons veel genoegen om deel uit te kunnen maken van uw leven met uw kleintje. Met de Joie Multiply™ 6in1 gebruikt u een volledig gecertificeerde kinderstoel van topkwaliteit, goedgekeurd volgens de Europese veiligheidsnormen EN 14988:2017+A1:2020 en EN 16120:2012+A2:2016 en NF-D60-300-1/-2/-3:2008. Dit product is geschikt voor gebruik met kinderen van 6 tot 72 maanden. Lees deze handleiding zorgvuldig en volg elke stap om voor een prettige ervaring en de beste bescherming van uw kind te zorgen.

## BELANGRIJK! BEWAREN VOOR LATER GEBRUIK!

Bezoek ons op [joiebaby.com](http://joiebaby.com) om handleidingen te downloaden en nog meer interessante producten van Joie te zien.

Bezoek voor informatie over de garantie onze website op [joiebaby.com](http://joiebaby.com)

### Inhoud

Afbeeldingen	1-20
WAARSCHUWING	63
De installatiemodus kiezen	64
Montage kinderstoel	65
Montage zitting	65
Monteer lade	65
Monteer voetsteun	65
Gebruik kinderstoel	65
Blad gebruiken	65
Voetsteun instellen	65
Hoogte voor stoel afstellen	65
Helling instellen	65
Hoogte voor schouderriemen instellen	65
Riem gebruiken	66
Lengte van riemen instellen	66
Kinderstoel opvouwen	66
Gebruik kinder-booster	66
Gebruik peuter-booster	67
Riem gebruiken	67
Gebruik peuterstoel	67
Gebruik stoel voor peuter en tafel	67
Accessoires	67
Montage baby-inzetstuk	67
Zitkussen losmaken	67
Verzorging en onderhoud	68

### Noodgeval

Bij een noodsituatie of een ongeluk is het heel belangrijk om uw kind direct te laten verzorgen met eerste hulp en medische behandeling.

## Productinformatie

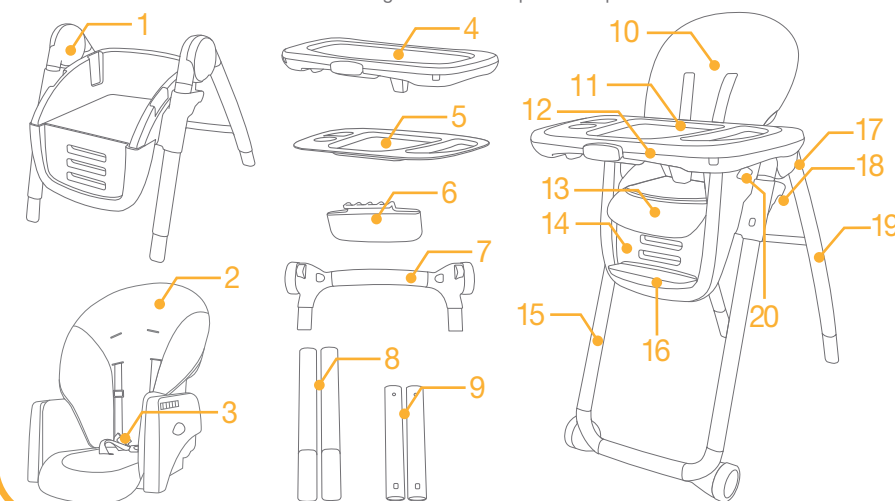
Lees alle aanwijzingen in deze handleiding voordat u het product gebruikt. Neem bij meer vragen contact op met uw leverancier.

Product	multiply™ 6in1
Geschikt voor	Kind met een maximaal gewicht van 27,3kg (6 - 72 maanden)
Materialen	Kunststoffen, metaal, geweven stoffen
Patentnr.	Patenten aangevraagd
Gemaakt in	China
Merknaam	Joie
Website	<a href="http://www.joiebaby.com">www.joiebaby.com</a>
Fabrikant	Allison GmbH

### Onderdelenlijst

Zorg dat alle onderdelen voor het opslaan droog zijn. Als items ontbreken of beschadigd zijn, kunt u contact opnemen met uw leverancier. Voor de montage is geen gereedschap nodig.

1 frame	7 Ondersteuningspoot (wiel)	12 Blad	18 Knop voor hoogte-instelling
2 Zitting	8 Achterpoot	13 Zitkussen	19 Achterpoot
3 5-punts riem	9 Steunstang	14 Kuitsteun	20 Stoelinstelknop
4 Blad	10 Rugsteun	15 Voorpoot	
5 Bladafdekking	11 Bladafdekking	16 Voetsteun	
6 Voetsteun		17 Opvouwknop	



### Accessoires (Mogelijk niet meegeleverd)



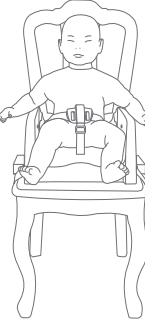
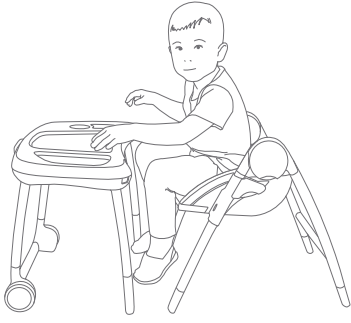

Baby-inzetstuk (bij bepaalde modellen)



## WAARSCHUWING

- ! Montage door volwassene vereist.
- ! Lees alle aanwijzingen in deze handleiding voordat u het product opzet en gebruikt.
- ! Bewaar de handleiding voor later gebruik.
- ! Dit product is geschikt voor kinderen van 6 tot 72 maanden (gewicht onder 27,3 kg).
- ! Niet-naleving van deze waarschuwingen en de montage-instructies kan ernstig letsel of de dood veroorzaken.
- ! Breng GEEN veranderingen aan dit product aan en gebruik het niet in combinatie met onderdelen van andere fabrikanten.
- ! Gebruik alleen accessoires en vervangende onderdelen die door de fabrikant zijn goedgekeurd.
- ! NIET gebruiken bij gebroken, gescheurde of ontbrekende onderdelen.
- ! Laat uw kind NIET zonder toezicht achter. Houd uw kind altijd in het oog.
- ! Om ernstig letsel of de dood te voorkomen door uit de stoel vallen of glijden, moet u altijd de veiligheidsriemen gebruiken en er voor zorgen dat het goed geplaatst wordt.
- ! Gebruik altijd het bevestigingssysteem voor het stoeltje en zorg er voor dat het goed is bevestigd voor het gebruik.
- ! Controleer altijd de veiligheid en stabiliteit van de kinderstoel op de volwassen stoel voor gebruik.
- ! Gebruik dit op een stoel te monteren zijte niet op krukken of banken.
- ! Zorg er voor dat de riemen goed vast zitten.
- ! Zet uw kind altijd vast met de meegeleverde gordels, zowel in de stand achterover als rechtop. Het blad is niet bedoeld om uw kind in de stoel te houden.
- ! Gebruik de kinderstoel pas als het kind zonder hulp kan zitten.
- ! Aangeraden wordt om de stoel alleen in de stand rechtop te gebruiken voor kinderen die zonder hulp rechtop kunnen zitten.
- ! Laat uw kind NIET in of op de stoel staan
- ! Til en verplaats de stoel NIET als uw kind daar in zit
- ! Laat kinderen NIET met of in de buurt van de kinderstoel spelen als deze bezet is.
- ! Laat kinderen NIET over de zijanten van de kinderstoel leunen. Daardoor kan deze uit evenwicht raken en omvallen.
- ! Plaats GEEN zware tassen, pakken of andere items op het blad van de stoel. Hierdoor kan de stoel omvallen.
- ! Gevaar voor vallen: voorkom dat uw kinderen op de hoge kinderstoel klimmen.
- ! Om er voor te zorgen dat de stoel met het daarop gemonteerde zijte in een stand is geplaatst waarin het kind zijn voeten niet kan gebruiken om tegen de tafel of een andere structuur te duwen, omdat hierdoor de stoel die het zijte ondersteunt, kan vallen.
- ! Altijd op een vlakke en horizontale vloer gebruiken.
- ! Houd rekening met het gevaar van open vuur en andere bronnen van grote warmte, zoals elektrische stralkachels, gaskachels enz. in de buurt van de kinderstoel.
- ! Om het gevaar van wurgen te voorkomen, de stoel NIET neerzetten in de buurt van touwen e.d., zoals voor zonwering, gordijnen, telefoonsnoeren enz.
- ! Alle aansluitingen moeten volledig worden uitgevouwen, goed zijn aangedraaid en vergrendeld voordat u de stoel gebruikt.
- ! Gebruik de stoel alleen als alle onderdelen goed vast zitten en ingesteld zijn.
- ! Controleer de sloten en aansluitingen regelmatig op veiligheid.
- ! Om verstikking te voorkomen, moet u de plastic zak en verpakkingsmaterialen verwijderen voordat u de stoel gebruikt. Houd de plastic zak en verpakkingsmaterialen buiten bereik van baby's en kinderen.
- ! Controleer de stoel regelmatig op beschadigingen, losse aansluitingen, ontbrekende onderdelen of scherpe randen.
- ! Haal uw kind uit de stoel voordat u deze opvouwt of anders instelt.
- ! Zorg er voor dat de stoel volledig is in- of uitgevouwen voordat u uw kind bij de stoel laat komen.
- ! Neem contact op met de distributeur over onderhoud, reparaties en vervangen van onderdelen.
- ! Plaats om brandwonden te vermijden GEEN warm voedsel op de lade.
- ! WAARSCHUWING: Laat uw kind nooit zonder toezicht.
- ! Gebruik altijd de veiligheidsgordel en controleer of deze goed vast zit. Dit voorkomt ernstig letsel of dood door vallen of eruit glijden.
- ! Valgevaar: voorkom dat uw kind op de kinderstoel klimt.
- ! Wees bewust van het gevaar van open vuur of andere hittebronnen in de nabijheid van de kinderstoel.
- ! Verstel deze kinderstoel niet als er kinderen in de nabijheid zijn.
- ! Let op omkiepgevaar als uw kind zijn voeten tegen de tafel of een ander voorwerp kan afzetten.
- ! Gebruik altijd het beveiligingssysteem.

## De installatiemodus kiezen

Gewicht kind	Afbeelding voor installatie	
<p>Het product is bedoeld voor kinderen die zonder hulp rechtop kunnen zitten en die maximaal 3 jaar oud zijn of maximaal 15 kg wegen.</p>	 <p>Hoge kinderstoel</p>	
<p>Dit product is bedoeld voor kinderen die zonder hulp rechtop kunnen zitten en die maximaal 3 jaar oud zijn of maximaal 15 kg wegen.</p>	 <p>Kinder-booster</p>	 <p>Peuter-booster</p>
<p>Kind met een maximaal gewicht van 27,3 kg (3 - 6 jaar)</p> <p>Kinderen jonger dan 36 maanden gebruiken dit product niet</p>	 <p>Stoel en tafel op peutermaat</p>	 <p>Peuterstoel</p>



## Montage kinderstoel

Lees alle aanwijzingen in deze handleiding voordat u het product opzet en gebruikt.

### Zitting monteren

zie afbeeldingen 1 - 20

Druk op de opvouwknoop om de steunpoten te openen. 3

Plaats het zitje op frame 19. hoorbare klik betekent dat het zitje vast zit op het frame. 20

! Zorg ervoor dat de bekleding niet klem komt te zitten als u de stoel bevestigt, anders kan de stoel niet volledig bevestigd worden. 19

! Til de zitting op om te controleren of hij op zijn plaats zit.

### Blad monteren

zie afbeeldingen 21 - 23

### Voetsteun monteren

zie afbeeldingen 24

De volledig gemonteerde kinderstoel is afgebeeld in 25

## Gebruik kinderstoel

### Blad gebruiken

zie afbeeldingen 26 - 30

De lade is in vier standen instelbaar.

### Voetsteun instellen

zie afbeeldingen 31

De voetsteun is in drie standen instelbaar.

### Hoogte voor stoel afstellen

zie afbeeldingen 32

Het zitje is in vijf standen instelbaar.

### Leuning aanpassen

zie afbeeldingen 33

De rugleuning is in drie standen instelbaar.

### Hoogte voor schouderriemen instellen

zie afbeeldingen 34 - 38

#### Opmerking

1. De schouderriemen gaan in de sleuf die op dezelfde hoogte of iets hoger zit dan de schouders.
2. Om te voorkomen dat uw kind uit de stoel valt, moet u controleren of de schouderriemen op de juiste hoogte zitten.

35 - 1 Schouderriemanker A

35 - 2 Schouderriemanker B

35 - 3 Schuifregelaar

Voor een ouder kind gebruik de vergrendeling voor schouder harness schouder A en de hoogste spaties voor schouder.

Voor een kleiner kind, gebruik de vergrendeling voor schouder harness schouder B en de lagere spaties voor schouders.

Kies een paar geschikte schouder sleuven. Steek de schouderriemen in de sleuven in het kussen en de

rugleuning van het zitje. 36 37 38

! Zorg er bij het verwisselen van de schouderriemgleuf voor dat de riemen door dezelfde gleuf gaan in het zitkussen en de stoelrug.

### Riem gebruiken

zie afbeeldingen 39

#### Opmerking

1. Om ernstig letsel of de dood te voorkomen doordat uw kind uit de stoel valt of glijdt, moet u het altijd in de riemen vastzetten.
2. Zorg er voor dat de riemen goed bevestigd zijn en dat de ruimte tussen riemen en kind niet groter is dan de dikte van een hand van een volwassene.
3. De schouderriemen NIET kruisen. Dat veroorzaakt druk op de nek van het kind.

Riem vastmaken

Verbind de gesp van de middelriem met de schouderriem 39 - 1. Steek de gespen in de middengespen 39 - 2.

Een klik betekent dat de gesp goed is vergrendeld 39 - 3.

Maak de gesp los

Druk op de knop in het midden om de gespen los te maken.

### Lengte van riemen instellen

zie afbeeldingen 40

1. Gebruik de schuifregelaar om de lengte van de riemen in te stellen. 40 - 1

2. Trek aan de taillieriem om deze op de juiste lengte aan te trekken 40 - 2. Druk op de knop om de taillieriem los te maken. 40 - 3

## Kinderstoel opvouwen

zie afbeeldingen 41 - 43

## Gebruik kinder-booster

zie afbeeldingen 44 - 63

! De rugleuning van de kinderstoel kan niet worden versteld als de kinderstoel op een gewone stoel wordt gebruikt. 47

**Zie de vormgegevens om het product te gebruiken en te voorkomen dat het valt en een kind verwondt.**

Aanbevolen afmetingen van een stoel voor een volwassene zijn minimaal 38 cm (breed) x44 cm (lengte).

Minimumhoogte van de rugsteun van de stoel voor een volwassene moet 13 cm zijn.

## Gebruik peuter-booster

zie afbeeldingen 64 - 68

! Zet de rugleuning altijd in de laagste stand voordat u deze eraf haalt. 66

Zie de vormgegevens om het product te gebruiken en te voorkomen dat het valt en een kind verwondt.

Aanbevolen afmetingen van een stoel voor een volwassene zijn minimaal 38 cm (breed) x 44 cm (lengte).

Minimumhoogte van de rugsteun van de stoel voor een volwassene moet 13 cm zijn.

### Riem gebruiken

zie afbeeldingen 78 - 80

## Gebruik peuterstoel

zie afbeeldingen 84 - 86

! Bij gebruik van het product in de peuterstoelstand moet u de voetsteun verwijderen voor een gemakkelijk gebruik. 84

## Gebruik stoel en tafel op peutermaat

zie afbeeldingen 87 - 100

## Accessoires

Accessoires kunnen al dan niet apart leverbaar zijn, afhankelijk van de regio.

### Montage baby-inzetstuk

zie afbeeldingen 101

Als u het kleine inzetstuk moet gebruiken, monteert u dat als in 101

## Zitkussen losmaken

zie afbeeldingen 102 - 110

Ga in omgekeerde volgorde te werk om het zitkussen te monteren.

## Verzorging en onderhoud

- ! De kap is geschikt voor de afwasmachine.
- ! U kunt vlekken van het kussen verwijderen met een spons en zeepwater. GEEN bleekmiddel gebruiken.
- ! Laat het gewassen kussen uitlekken. NIET in de droogtrommel leggen.
- ! Maak het frame schoon met een vochtige doek en zacht wasmiddel, en veeg vervolgens alle sporen van vocht met een droge doek van het frame.
- ! Gebruik geen onverdund neutraal schoonmaakmiddel, benzine of andere organische materialen om het product te wassen. Dat kan het product beschadigen.
- ! Controleer het product van tijd tot tijd op slijtage, scheuren en beschadigde naden. Vervang de onderdelen als dat nodig is.
- ! Als het product gedurende langere tijd niet wordt gebruikt, moet u het ergens opbergen waar uw kind er niet bij kan.

## PL Witamy w Joie™

Gratulujemy wyboru produktu Joie! Bardzo się cieszymy z możliwości pomocy przy dziecku. Używanie Joie Multiply™ 6in1, to używanie wysokiej jakości, wyposażonego w komplet certyfikatów krzeselka, zgodnego z europejskimi standardami bezpieczeństwa EN 14988:2017+A1:2020 and EN 16120:2012+A2:2016 i NF-D60-300-1/-2/-3:2008. Ten produkt jest odpowiedni dla dzieci w wieku 6 - 72 miesięcy. Prosimy o uważne przeczytanie tego podręcznika i wykonanie każdej czynności, aby zapewnić przyjemne wrażenia i najlepsze zabezpieczenie dziecka.

# WAŻNE! ZACHOWAJ DO WYKORZYSTANIA W PRZYSZŁOŚCI!

Odwiedź nas pod adresem joiebaby.com w celu pobrania podręczników i sprawdzenia, innych ekscytujących produktów Joie!  
Informacje o gwarancji można uzyskać na stronie internetowej, pod adresem joiebaby.com

## Spis treści

Rysunki	1 - 20
OSTRZEŻENIE	71
Wybór trybu instalacji	72
Montaż wysokiego krzeselka	73
Montaż siedzenia	73
Montaż tacy	73
Montaż podnóżka	73
Działania związane z wysokim krzeselkiem	73
Używanie tacy	73
Regulacja podnóżka	73
Regulacja wysokości siedzenia	73
Regulacja nachylenia	73
Regulacja wysokości dla upręży na ramiona	73
Używanie sprzączki	74
Regulacja długości dla upręży	74
Składanie wysokiego krzeselka	74
Działania związane z podstawką podwyższającą	74
Działania związane z podstawką podwyższającą	75
Używanie sprzączki	75
Działania związane z krzeselkiem dla małych dzieci	75
Krzeselko dla małych dzieci i działania związane ze stołem	75
Akcesoria	75
Montaż wkładki dla niemowląt	75
Odlączenie wkładki siedzenia	75
Pielęgnacja i konserwacja	76

## Sytuacja zagrożenia

W sytuacji zagrożenia lub po wypadku, najważniejsze jest, aby udzielić dziecku pierwszej pomocy i jak najszybciej poddać je leczeniu medycznemu.

## Informacje o produkcie

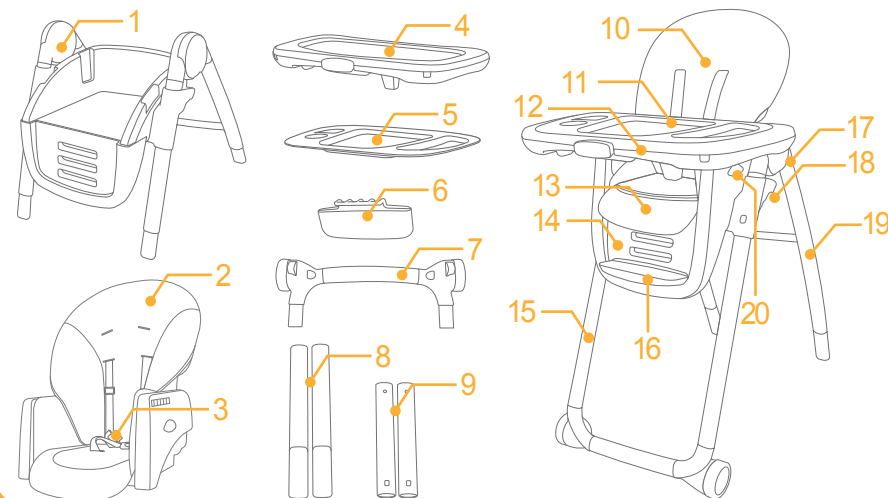
Przed rozpoczęciem używania tego produktu, należy przeczytać wszystkie instrukcje z tego podręcznika. W przypadku jakichkolwiek dalszych pytań, należy się skontaktować z lokalnym dystrybutorem.

Produkt	multiply™ 6in1
Odpowiedni dla	Dziecko o wadze poniżej 27,3kg (6 - 72 miesięcy)
Materiały	Tworzywa sztuczne, metal, tkaniny
Nr patentu	Oczekujące patenty
Wyprodukowano w	Chinach
Nazwa marki	Joie
Strona internetowa	www.joiebaby.com Allison GmbH

## Wykaz części

Przed montażem należy się upewnić, że dostępne są wszystkie części. Jeśli jakiejś części brakuje, należy się skontaktować z lokalnym dystrybutorem. Do montażu nie są potrzebne żadne narzędzia.

1 Stelaż	7 Noga podpierająca (z kółkami)	12 Taca	18 Przycisk regulacji wysokości
2 Siedzenie	8 Tylna noga	13 Poduszka fotelika	19 Tylna noga
3 5-punktowa sprzączka	9 Rura podtrzymująca	14 Oparcie tyłek	20 Przycisk regulacji siedzenia
4 Taca	10 Oparcie pleców	15 Przednia noga	
5 Pokrywa tacy	11 Pokrywa tacy	16 Podnóżek	
6 Podnóżek		17 Przycisk składania	



## Akcesoria (Mogą nie być dostarczone)



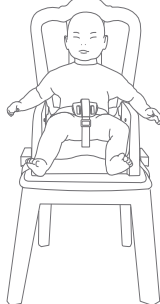
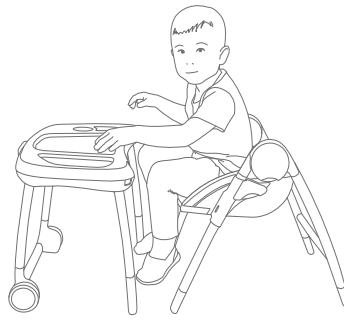

Wkładka dla niemowląt (w niektórych modelach)



## OSTRZEŻENIE

- ! Wymagany montaż przez osobę dorosłą.
- ! Przed montażem i rozpoczęciem używania tego produktu, należy przeczytać wszystkie instrukcje z tego podręcznika.
- ! Podręcznik należy zachować do wykorzystania w przyszłości.
- ! Ten produkt jest odpowiedni dla dzieci w wieku 6-72 miesięcy (poniżej 27,3kg).
- ! Niestosowanie się do tych ostrzeżeń i instrukcji montażu, może spowodować poważne obrażenia lub śmierć.
- ! NIE należy wykonywać żadnych modyfikacji tego produktu, ani używać go z częściami składowymi innych producentów.
- ! Nie należy używać akcesoriów lub części zamiennych innych niż zatwierdzone przez producenta.
- ! NIE należy używać tego produktu, jeśli jakiegokolwiek części są polamane, podarte albo, gdy ich brakuje.
- ! Dzieci NIE należy pozostawiać bez nadzoru. Dzieci należy zawsze mieć na widoku.
- ! Aby zapobiec poważnym obrażeniom lub śmierci w wyniku przewrócenia lub ześlizgnięcia, należy zawsze używać systemu przytrzymującego i sprawdzić, czy jest prawidłowo dopasowany
- ! Należy zawsze używać systemu mocowania krzeselka, a przed użyciem upewnić się, że został prawidłowo dopasowany.
- ! Przed użyciem należy zawsze sprawdzić bezpieczeństwo i stabilność zamontowanego krzeselka.
- ! NIE należy używać tego krzeselka zamontowanego na stołkach lub ławkach.
- ! Należy się upewnić, że uprząż jest prawidłowo dopasowana.
- ! Dziecko należy zawsze zabezpieczyć z użyciem dostarczonej uprząży w pozycji nachylonej i wyprostowanej. Taca nie jest przeznaczona do blokowania dziecka w produkcie.
- ! NIE należy używać wysokiego krzeselka, jeśli dziecko może siedzieć bez opieki.
- ! Zaleca się, aby produkt był używany w pozycji wyprostowanej tylko przez dzieci, które mogą siedzieć w pozycji wyprostowanej bez opieki.
- ! NIE należy pozwalać dzieciom na stawanie w lub na wysokim krzeselku.
- ! Wysokiego krzeselka NIE należy podnosić i przenosić, gdy znajduje się w nim dziecko.
- ! NIE należy pozwalać dzieciom na zabawę z wysokim krzeselkiem lub obok wysokiego krzeselka, gdy znajduje się w nim dziecko.
- ! NIE należy pozwalać dzieciom na przechylenie się ani boki wysokiego krzeselka. Może to spowodować jego utratę równowagi i przewrócenie.
- ! NIE należy umieszczać żadnych ciężkich toreb, pakunków, albo innych przedmiotów na tacy wysokiego krzeselka. Mogą one spowodować przewrócenie wysokiego krzeselka.
- ! Niebezpieczeństwo upadku: Należy uniemożliwić dziecku wspinanie się na wysokie krzeselko.
- ! Należy się upewnić, że krzesło dla osób dorosłych z zamontowanym fotelikiem dla dziecka znajduje się w pozycji w której dziecko nie może się odepchnąć stopami od stołu lub od innej konstrukcji, ponieważ może to spowodować przewrócenie krzesła dla dorosłych, podtrzymującego zamontowany fotelik dla dziecka.
- ! Należy zawsze używać na płaskiej i wyprofilowanej podłodze.
- ! Należy uważać na zagrożenia ze strony otwartego ognia i innych źródeł wysokiej temperatury, takich jak znajdujące się w pobliżu wysokiego krzeselka piecyki elektryczne, piecyki gazowe, itd.
- ! Aby uniknąć uduszenia dziecka, NIE należy umieszczać produktu w miejscach, gdzie znajdują się sznurki, takich jak rolety okienne, zasłony w pobliżu przewodów telefonicznych, itd.
- ! Przed użyciem tego produktu wszystkie elementy montażowe powinny zostać całkowicie rozłożone, dokręcone i zatrzasknięte.
- ! NIE należy używać wysokiego krzeselka, dopóki nie zostaną prawidłowo dopasowane i wyregulowane wszystkie komponenty.
- ! Należy regularnie sprawdzać wszystkie zamknięcia i elementy montażowe pod kątem bezpieczeństwa.
- ! Aby uniknąć uduszenia, przed użyciem tego produktu należy usunąć plastikowy worek i materiały pakujące. Plastikowy worek i materiały pakujące należy trzymać z dala od niemowląt i dzieci.
- ! Należy regularnie sprawdzać produkt po kątem uszkodzonego sprzętu, poluzowanych złączy, brakujących części lub ostrych krawędzi.
- ! Przed składaniem lub regulacją wysokiego krzeselka należy wyjąć dziecko z produktu.
- ! Przed pozwoleniem dziecku na zbliżenie się do wysokiego krzeselka należy się upewnić, że produkt został całkowicie złożony lub rozłożony.
- ! Należy skonsultować się z lokalnym dystrybutorem w sprawie konserwacji, naprawy i wymiany części.
- ! **OSTRZEŻENIE** Nigdy nie pozostawiaj dziecka bez opieki.
- ! Aby uniknąć poważnych obrażeń lub śmierci w wyniku upadku lub zsunienia, zawsze używaj systemu zabezpieczającego i upewnij się, że jest on prawidłowo dopasowany.
- ! Ryzyko upadku: Nie pozwól na wchodzenie dziecka na wysokie krzeselko.
- ! Pamiętaj o ryzyku związanym z otwartym ogniem i innymi źródłami silnego ciepła w pobliżu wysokiego krzeselka.
- ! Aby uniknąć obrażeń, trzymaj dzieci z dala od produktu podczas jego rozkładania i składania.
- ! Pamiętaj o ryzyku przechylenia w momencie, gdy dziecko może odepchnąć się stopami o stół lub inną konstrukcję.
- ! Zawsze należy stosować system zabezpieczający dziecko.

## Wybór trybu montażu

Waga dziecka	Rysunek instalacyjny	
<p>Ten produkt jest przeznaczony dla dzieci mogących siedzieć bez pomocy i do 3 lat lub o maksymalnej masie ciała 15 kg.</p>	 <p data-bbox="1733 600 1940 633">Wysokie krzeselko</p>	
<p>Ten produkt jest przeznaczony dla dzieci, które mogą siedzieć bez nadzoru i wieku do 3 lat lub o maksymalnej wadze 15kg</p>	 <p data-bbox="1526 966 1825 1015">Podstawa podwyższająca dla niemowląt</p>	 <p data-bbox="1871 966 2146 1015">Podstawa podwyższająca dla małych dzieci</p>
<p>Dziecko o wadze poniżej 27,3kg (3 - 6 lat)</p> <p>Dzieci w wieku 36 miesięcy nie używają tego produktu</p>	 <p data-bbox="1515 1356 1848 1404">Krzeselko dla małych dzieci i działania związane ze stołem</p>	 <p data-bbox="1940 1356 2100 1404">Krzeselko dla małych dzieci</p>

## Montaż wysokiego krzeselka

Przed montażem i rozpoczęciem używania tego produktu, należy przeczytać wszystkie instrukcje z tego podręcznika.

### Montaż siedzenia

patrz rysunki 1 - 20

Naciśnij przycisk składania, aby otworzyć nogi podpierające. 3

Dopasuj siedzenie do stelaża 19. Dźwięk "kliknięcia" oznacza, że siedzenie jest przymocowane do stelaża.

20

! Podnieś siedzenie, aby je zablokować na miejscu.

### Montaż tacy

patrz rysunki 21 - 23

### Montaż podnóżka

patrz rysunki 24

Całkowicie złożone wysokie krzeselko jest pokazane na rysunku 25

## Działania wykonywane z wysokim krzeselkiem

### Używanie tacy

patrz rysunki 26 - 30

Tacę można ustawiać w 4 pozycjach.

### Regulacja podnóżka

patrz rysunki 31

Podnóżek można ustawić w 3 pozycjach.

### Regulacja wysokości siedzenia

patrz rysunki 32

Siedzenie można ustawić w 5 pozycjach.

### Regulacja nachylenia

patrz rysunki 33

Nachylenie można ustawić w 3 pozycjach.

### Regulacja wysokości dla upręży na ramiona

patrz rysunki 34 - 38

#### Uwaga

1. Uprząż ramiona musi przechodzić przez szczelinę, która znajduje się na wysokości lub lekko powyżej ramion.
2. Aby zabezpieczyć dziecko przed wypadnięciem, po umieszczeniu dziecka na siedzeniu, należy sprawdzić, czy uprząż na ramiona jest założona na właściwej wysokości.

35 - 1 zaczep pasów naramiennych A

35 - 2 zaczep pasów naramiennych B

35 - 3 regulator długości pasów naramiennych

Dla większego dziecka powinny być użyte zaczepy pasów naramiennych A i wyższe szczeliny w siedzisku. Dla mniejszych dzieci powinny być użyte zaczepy pasów naramiennych B i niższe szczeliny w siedzisku.

Wybierz parę prawidłowych szczelin upręży na ramiona. Włóż uprząż na ramiona do szczelin we wkładce siedzenia i w oparciu siedzenia. 36 37 38

! Po zmianie szczelin upręży na ramiona należy sprawdzić, czy uprząż na ramiona przechodzi przez te same szczeliny we wkładce siedzenia i w oparciu siedzenia.

### Używanie sprzączki

patrz rysunki 39

#### Uwaga

1. Aby uniknąć poważnych obrażeń lub śmierci w wyniku upadku lub zsunienia, należy zawsze zabezpieczyć dziecko systemem przytrzymującym.
2. Należy upewnić się, że uprząż przytrzymująca jest prawidłowo dopasowana oraz, czy odległość pomiędzy uprzążą a dzieckiem nie przekracza grubości ręki dorosłej osoby.
3. NIE należy krzyżować pasów na ramiona. Może to spowodować nacisk na kark dziecka.

Sprzączka blokady

Dopasuj sprzączkę pasa talii do sprzączki na ramiona i dosuń razem 39 - 1. Wstaw sprzączki do sprzączki środkowej 39 - 2. Dźwięk "kliknięcia" oznacza, że sprzączka jest całkowicie zablokowana 39 - 3.

Zwolnienie sprzączki

Naciśnij środkowy przycisk, aby zwolnić sprzączki.

### Regulacja długości dla upręży

patrz rysunki 40

1. Użyj regulatora przesuwu do zmiany długości upręży. 40 - 1

2. Pociągnij uprząż talii, aby napiąć ją do prawidłowej długości 40 - 2. Naciśnij przycisk, aby poluzować uprząż talii. 40 - 3

## Składanie wysokiego krzeselka

patrz rysunki 41 - 43

## Działania związane z podstawką podwyższającą dla niemowląt

patrz rysunki 44 - 63

! Oparcie krzeselka montowanego na krześle nie może być rozłożone, kiedy krzeselko jest używane na krześle. 47

#### Sprawdź dane formularza, aby stosować produkt, który nie przewróci się i nie spowoduje obrażeń dziecka

Zalecane wymiary siedzenia dla dorosłego to minimum 38cm (szerokość) x 44cm (długość).

Minimalna wysokość oparcia pleców siedzenia dorosłej osoby powinna wynosić 13cm.

## Działania związane z podstawką podwyższającą dla małych dzieci

patrz rysunki 64 - 63

! Przed zdjęciem należy wyregulować oparcie pleców do pozycji nachylonej. 66

**Sprawdź dane formularza, aby stosować produkt, który nie przewróci się i nie spowoduje obrażeń dziecka**

Zalecane wymiary siedzenia dla dorosłego to minimum 38cm (szerokość) x 44cm (długość).

Minimalna wysokość oparcia pleców siedzenia dorosłej osoby powinna wynosić 13cm.

### Używanie sprzączki

patrz rysunki 78 - 80

## Działania związane z krzeselkiem dla małych dzieci

patrz rysunki 84 - 86

! Podczas używania produktu w trybie krzeselka dla małych dzieci, należy dla wygody zdjąć podnóżek. 84

## Krzeselko dla małych dzieci i działania związane ze stołem

patrz rysunki 87 - 100

## Akcesoria

Akcesoria mogą być sprzedawane oddzielnie lub w zależności od regionu, mogą nie być dostępne.

### Montaż wkładki dla niemowląt

patrz rysunki 101

Jeśli wymagane jest użycie małej wkładki należy ją zamontować, jak na rysunku 101

## Odłączanie wkładki siedzenia

patrz rysunki 102 - 110

Montaż wkładki siedzenia należy wykonać w odwrotnej kolejności.

## Pielęgnacja i konserwacja

- ! Pokrywę tacy można myć w zmywarce.
- ! Plamy na wkładce siedzenia należy czyścić gąbką zwilżoną w namydlonej wodzie. NIE należy używać wybielacza.
- ! Upraną wkładkę należy zawiesić do wyschnięcia. NIE należy wkładać jej do suszarki.
- ! Aby oczyścić stelaż, wytrzyj go wilgotną szmatką i łagodnym detergentem, a następnie wytrzyj wszelkie ślady wilgoci na stelażu suchą szmatką.
- ! NIE należy używać do mycia tego produktu nierozcieńczonego neutralnego detergentu, benzyny lub innych rozpuszczalników organicznych. Mogą one spowodować uszkodzenie produktu.
- ! Od czasu do czasu, należy sprawdzić zużycie części produktu, przetarcia materiału lub uszkodzenia szwów. W razie potrzeby zużyte części należy wymienić.
- ! Jeśli produkt nie jest długo używany, należy go umieścić w miejscu w którym nie będzie miało do niego dostępu dziecko.

Поздравляем — вы стали частью семьи Joie! Мы рады быть полезны вам и вашему малышу. Multiply™ 6in1 — это высококачественный стульчик для кормления, сертифицированный по европейским стандартам безопасности EN 14988:2017+A1:2020, EN 16120:2012+A2:2016 и NF-D60-300-1/-2/-3:2008. Данное изделие подходит для детей в возрасте 6–72 месяца. Внимательно прочтите настоящее руководство и выполняйте все рекомендации, чтобы обеспечить удобство и максимальную безопасность ребенка.

## ВАЖНО! СОХРАНИТЕ НАСТОЯЩЕЕ РУКОВОДСТВО ДЛЯ ИСПОЛЬЗОВАНИЯ В БУДУЩЕМ.

Скачать руководства и ознакомиться с другой замечательной продукцией Joie можно на веб-сайте [joiebaby.com](http://joiebaby.com).

Сведения о гарантии опубликованы на веб-сайте [joiebaby.com](http://joiebaby.com)

### Содержание

Рисунок	1-20
ПРЕДУПРЕЖДЕНИЯ	79
Выбор способа установки	80
Сборка стульчика для кормления	81
Сборка сиденья	81
Сборка столика	81
Сборка подножки	81
Использование стульчика для кормления	81
Использование столика	81
Регулировка положения подножки	81
Регулировка высоты сиденья	81
Регулировка наклона	81
Регулировка высоты плечевых ремней	81
Использование пряжки	82
Регулировка длины ремней	82
Складывание стульчика для кормления	82
Установка на взрослый стул для младенцев	82
Установка на взрослый стул для маленьких детей	83
Использование пряжки	83
Использование как стульчика для маленьких детей	83
Использование как стульчика и столика для маленьких детей	83
Принадлежности	83
Установка вкладыша для младенцев	83
Снятие подкладки сиденья	83
Уход за изделием	84

### Чрезвычайные ситуации

В случае возникновения чрезвычайного происшествия или аварийной ситуации следует незамедлительно оказать ребенку первую помощь и обратиться к врачу.

### Информация об изделии

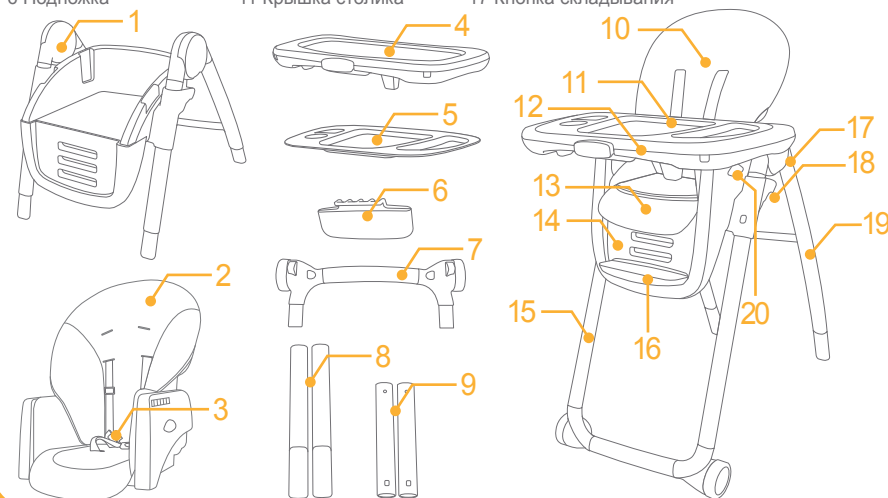
Перед использованием данного изделия прочтите все инструкции в настоящем руководстве. С вопросами обращайтесь в магазин, где было приобретено изделие.

Изделие: multiply™ 6in1  
 Подходит для детей: весом до 27,3 кг (6–72 месяца)  
 Материалы: пластик, металл, ткань  
 Номер патента: патенты оформляются  
 Страна производства: КНР  
 Марка: Joie  
 Веб-сайт: [www.joiebaby.com](http://www.joiebaby.com)  
 Производитель: Allison GmbH

### Внешний вид изделия

Перед сборкой данного изделия проверьте наличие всех деталей. В случае отсутствия любых деталей обратитесь в магазин, где было приобретено данное изделие. Для сборки не требуются инструменты.

- |                     |                              |                       |                               |
|---------------------|------------------------------|-----------------------|-------------------------------|
| 1 Рама              | 7 Опорная ножка (с колесами) | 12 Столик             | 18 Кнопка регулировки высоты  |
| 2 Сиденье           | 8 Задняя ножка               | 13 Подкладка сиденья  | 19 Задняя ножка               |
| 3 5-точечная пряжка | 9 Опорная трубка             | 14 Опора для ног      | 20 Кнопка регулировки сиденья |
| 4 Столик            | 10 Спинка                    | 15 Передняя ножка     |                               |
| 5 Крышка столика    | 11 Крышка столика            | 16 Подножка           |                               |
| 6 Подножка          |                              | 17 Кнопка складывания |                               |



### Принадлежности

(могут не входить в комплект поставки)

Вкладыш для младенцев (у некоторых моделей)





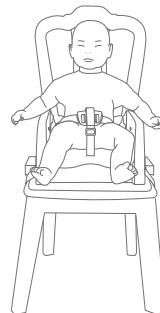
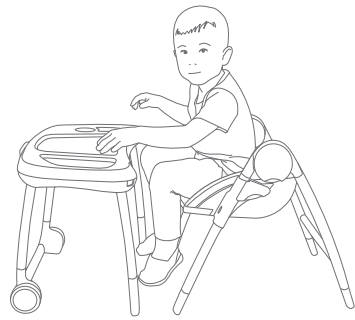
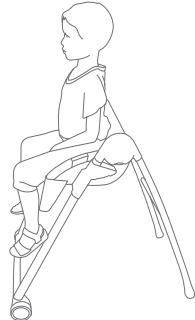


## ПРЕДУПРЕЖДЕНИЯ

- ! Сборку должны осуществлять взрослые.
- ! Перед сборкой и использованием данного изделия прочтите все инструкции в настоящем руководстве.
- ! Сохраните настоящее руководство по эксплуатации для дальнейшего использования.
- ! Данное изделие подходит для детей в возрасте 6–72 месяца (весом до 27,3 кг).
- ! Несоблюдение этих предупреждений и инструкций по сборке может привести к причинению тяжкого вреда здоровью или летальному исходу.
- ! ЗАПРЕЩАЕТСЯ модифицировать данное изделие, а также использовать его вместе с деталями других производителей.
- ! Не используйте запасные части, не рекомендованные производителем данного изделия.
- ! ЗАПРЕЩАЕТСЯ использовать данное изделие, если какие-либо его детали повреждены, порваны или отсутствуют.
- ! ЗАПРЕЩАЕТСЯ оставлять ребенка без присмотра. Всегда следите за ребенком.
- ! Во избежание причинения тяжкого вреда здоровью или смерти ребенка в результате падения или выскальзывания обязательно используйте систему ремней и удостоверьтесь в ее правильной фиксации.
- ! Обязательно используйте систему креплений стульчика и перед использованием удостоверьтесь в ее правильной фиксации.
- ! Перед использованием обязательно проверяйте безопасность и устойчивость стульчика для кормления, когда он установлен на взрослый стул.
- ! ЗАПРЕЩАЕТСЯ устанавливать данный стульчик для кормления на табуретки и скамейки.
- ! Проверьте, что ремни правильно установлены.
- ! Обязательно пристегивайте ребенка ремнями как при откинутой, так и при вертикальной спинке.
- ! Столик не предназначен для удержания ребенка в стульчике для кормления.
- ! ЗАПРЕЩАЕТСЯ использовать стульчик для кормления, если ребенок не может самостоятельно сидеть.
- ! Рекомендуется использовать данное изделие со спинкой в вертикальном положении только для детей, которые могут самостоятельно сидеть вертикально.
- ! НЕ РАЗРЕШАЙТЕ ребенку стоять на стульчике для кормления или в нем.
- ! ЗАПРЕЩАЕТСЯ поднимать, а также переносить стульчик для кормления, когда в нем находится ребенок.
- ! НЕ РАЗРЕШАЙТЕ детям играть со стульчиком для кормления и вокруг него, когда в нем находится ребенок.
- ! НЕ РАЗРЕШАЙТЕ ребенку наклоняться через края стульчика для кормления. Он может потерять устойчивость и опрокинуться.
- ! ЗАПРЕЩАЕТСЯ помещать какие бы то ни было тяжелые сумки, пакеты и другие предметы на столик данного стульчика для кормления. Это может привести к опрокидыванию стульчика для кормления.
- ! Опасность падения: не разрешайте ребенку карабкаться по стульчику для кормления.
- ! Когда стульчик для кормления установлен на взрослый стул, необходимо располагать его так, чтобы ребенок не мог оттолкнуться ногами от стола и других предметов, так как это может привести к опрокидыванию взрослого стула вместе со стульчиком для кормления.
- ! Стульчик для кормления всегда должен стоять на плоской горизонтальной поверхности.
- ! Помните об опасности, которую представляют открытое пламя и другие источники интенсивного тепла, например электрические плиты, газовые плиты и т.п., если они находятся в непосредственной близости от стульчика для кормления.
- ! Во избежание риска удушья ЗАПРЕЩАЕТСЯ устанавливать данное изделие вблизи любых шнуров, таких как шнуры жалюзи, занавесок, телефонные кабели и т.п.
- ! Перед использованием данного изделия все крепления необходимо полностью разложить, затянуть и зафиксировать должным образом.
- ! ЗАПРЕЩАЕТСЯ использовать стульчик для кормления, если не все его детали правильно установлены и отрегулированы.
- ! Регулярно проверяйте надежность фиксаторов и креплений.
- ! Во избежание удушья, перед использованием данного изделия снимите с него пластиковый пакет и упаковочные материалы. Храните пластиковый пакет и упаковочные материалы в местах, недоступных для детей.
- ! Регулярно проверяйте данное изделие на предмет отсутствия повреждений, ослабленных соединений, недостающих деталей и острых краев.
- ! Перед складыванием и регулировкой стульчика для кормления извлекайте из него ребенка.
- ! Не разрешайте ребенку подходить к стульчику для кормления, если стульчик неположительно сложен или неположительно сложен.
- ! ВНИМАНИЕ! Категорически запрещается оставлять ребенка без присмотра.
- ! Во избежание причинения тяжкого вреда здоровью или смерти ребенка в результате падения или выскальзывания обязательно используйте удерживающую систему и удостоверьтесь в ее правильной фиксации.
- ! Опасность падения: не разрешайте ребенку карабкаться по стульчику для кормления.
- ! Помните об опасности, которую представляют открытое пламя и другие источники интенсивного тепла, если они находятся вблизи стульчика для кормления.
- ! Во избежание причинения вреда здоровью ребенка, не складывайте и не раскладываете стульчик для кормления вблизи ребенка.
- ! Существует риск опрокидывания, если ребенок может оттолкнуться ногами от стола или других предметов.
- ! Всегда используйте систему фиксации.

- ! По вопросам, связанным с обслуживанием, ремонтом и заменой деталей, обращайтесь в магазин, где было приобретено данное изделие.
- ! Во избежание ожогов ЗАПРЕЩАЕТСЯ помещать на столик горячую пищу.

## Выбор способа установки

Вес ребенка	Иллюстрация установки	
Данный способ установки предназначен для детей в возрасте до 3 лет и весом до 1 кг, которые могут самостоятельно сидеть	 <p>Стульчик для кормления</p>	
Данный способ установки предназначен для детей в возрасте до 3 лет и весом до 15 кг, которые могут самостоятельно сидеть.	 <p>Установка на взрослый стул для младенцев</p>	 <p>Установка на взрослый стул для маленьких детей</p>
Ребенок весом до 27,3 кг (3–6 лет)	 <p>Стульчик и столик для маленьких детей</p>	
Данный вариант установки не предназначен для детей младше 36 месяцев.	 <p>Стульчик для маленьких детей</p>	

## Сборка стульчика для кормления

Перед сборкой и использованием данного изделия прочтите все инструкции в настоящем руководстве.

### Сборка сиденья

См. рисунки 1 - 20

Нажмите кнопку складывания, чтобы разложить опорные ножки. 3

Установите сиденье на раму 19. Сиденье должно зафиксироваться на раме со щелчком. Сиденье должно зафиксироваться на раме со щелчком. 20

! Во время установки сиденья следите за тем, чтобы не защемить ремни на задней части сиденья, в противном случае сиденье будет закреплено ненадежно. 19

! Поднимите сиденье, чтобы удостовериться в том, что оно закреплено на месте.

### Сборка столика

См. рисунки 21 - 23

### Сборка подножки

См. рисунки 24

Полностью собранный стульчик для кормления показан на рисунке 25

## Использование стульчика для кормления

### Использование столика

См. рисунки 26 - 30

Столик можно установить в 4 положения.

### Регулировка положения подножки

См. рисунки 31

Подножку можно установить в 3 положения.

### Регулировка высоты сиденья

См. рисунки 32

Сиденье можно установить в 5 положений.

### Регулировка наклона

См. рисунки 33

Предусмотрено 3 угла наклона.

### Регулировка высоты плечевых ремней

См. рисунки 34 - 38

#### Примечание

1. Плечевые ремни необходимо продеть через прорези, расположенные на высоте или немного выше плеч ребенка.
2. Во избежание выпадения ребенка из стульчика, посадив его на сиденье, удостоверьтесь, что плечевые установлены на правильную высоту.

35 - 1 Якорь плечевого ремня безопасности А

35 - 2 Якорь плечевого ремня безопасности В

35 - 3 Регулятор

Для крупного ребенка используйте якорь А и самые высокие отверстия для плечевых ремней. Для меньшего ребенка используйте якорь В и самые низкие отверстия для плечевых ремней. Выберите подходящую пару прорезей под плечевые ремни. Проденьте плечевые ремни через прорези в подкладке и спинке сиденья. 36 37 38

! Переставляя плечевые ремни в другие прорези, обязательно продевайте плечевые ремни через одинаковые прорези в подкладке и спинке сиденья.

### Использование пряжки

См. рисунки 39

#### Примечание

1. Во избежание причинения тяжкого вреда здоровью или смерти ребенка в результате падения или выскальзывания из стульчика обязательно пристегивайте ребенка.
2. Ремни должны быть правильно надеты, и расстояние между ремнями и телом ребенка не должно превышать толщины ладони взрослого.
3. ЗАПРЕЩАЕТСЯ перекрещивать плечевые ремни. Это приведет к сдавливанию шеи ребенка.

Застегивание пряжки

Совместите пряжку на поясном ремне с пряжками на плечевых ремнях и соедините их 36 - 1. Вставьте боковые пряжки в центральную пряжку 39 - 2. Когда пряжка застегнется должным образом, прозвучит щелчок 39 - 3.

Расстегивание пряжки.

Нажмите на центральную кнопку, чтобы расстегнуть пряжку.

### Регулировка длины ремней

См. рисунки 40

1. С помощью регулятора длины отрегулируйте длину ремней. 40 - 1
2. Затяните поясной ремень до требуемой длины 40 - 2. Нажмите кнопку, чтобы ослабить поясной ремень. 37 - 3

## Складывание стульчика для кормления

См. рисунки 41 - 43

## Установка на взрослый стул для младенцев

См. рисунки 44 - 63

! В случае установки на взрослый стул спинку стульчика для кормления нельзя отклонить. 47

#### См. данные ниже во избежание падения стульчика и причинения травм ребенку

Рекомендуемые максимальные размеры взрослого стула: 38 x 44 см (ширина x глубина)

Минимальная высота спинки взрослого стула: 13 см.

## Установка на взрослый стул для маленьких детей

См. рисунки 84 - 83

! Перед снятием наклоните спинку в самое низкое положение. 88

См. данные ниже во избежание падения стульчика и причинения травм ребенку

Рекомендуемые максимальные размеры взрослого стула: 38 x 44 см (ширина x глубина)

Минимальная высота спинки взрослого стула: 13 см.

### Использование пряжки

См. рисунки 78 - 80

## Использование как стульчика для маленьких детей

См. рисунки 84 - 86

! Для удобства при использовании изделия в качестве стульчика для маленьких снимите с него подножку. 84

## Использование как стульчика и столика для маленьких детей

См. рисунки 87 - 100

## Принадлежности

Принадлежности могут продаваться отдельно или не предлагаться в некоторых регионах.

### Установка вкладыша для младенцев

См. рисунки 101

При необходимости использования вкладыша для младенцев соберите его, как показано на рисунке 101

## Снятие подкладки сиденья

См. рисунки 102 - 110

Чтобы установить подкладку сиденья, выполните указанные выше шаги в обратном порядке.

## Уход за изделием

- ! Крышку столика можно мыть в посудомоечной машине.
- ! Подкладку сиденья можно чистить губкой и мыльной водой. НЕ отбеливать.
- ! Подкладку сиденья следует сушить естественным образом. НЕ сушить в сушильной машине.
- ! Для чистки рамы протрите ее влажной тканью с мягким чистящим средством, а затем удалите влагу с рамы сухой тканью.
- ! НЕ используйте для чистки данного изделия неразбавленные нейтральные моющие средства, бензин и другие органические растворители. Это может привести к повреждению данного изделия.
- ! Время от времени проверяйте данное изделие на предмет отсутствия признаков износа деталей, повреждений материала и швов. Заменяйте детали по необходимости.
- ! Если данное изделие не будет использоваться длительное время, поместите его в недоступное для детей место.

## TR Joie™ 'ye Hoş Geldiniz

Joie ailesine katıldığınız için tebrikler! Çocuğunuzla olan yolculuğunuzda size katılmaktan büyük bir heyecan duyuyoruz. Joie Multiply™ 6in1 sayesinde, EN 14988:2017+A1:2020, EN 16120:2012+A2:2016 ve NF-D60-300-1/-2/-3:2008 Avrupa güvenlik standartlarıyla onaylanmış yüksek kaliteli, tam sertifikalı bir mama sandalyesi kullanırsınız. Bu ürün, 6-72 aylık çocuklar için uygundur. Güzel bir deneyim yaşamak ve çocuğunuz için en iyi korumayı sağlamak üzere lütfen bu kılavuzu dikkatle okuyun ve her bir adımı izleyin.

## ÖNEMLİ! İLERİDE BAŞVURMAK ÜZERE SAKLAYIN!

Kılavuzları indirmek ve daha heyecan verici Joie ürünlerine bakmak için bizi joiebaby.com adresinde ziyaret edin!

Garanti bilgileri için lütfen joiebaby.com adresindeki web sitemizi ziyaret edin.

### İçindekiler

Şekiller	1-20
UYARI	87
Montaj Modunu Seçin	88
Mama Sandalyesi Montajı	89
Oturak Montajı	89
Tepsi Montajı	89
Ayaklık Montajı	89
Mama Sandalyesi Kullanımı	89
Tepsi Kullanımı	89
Ayaklık Ayarı	89
Oturak İçin Yükseklik Ayarı	89
Yatırma Ayarı	89
Omuz Kayışı İçin Yükseklik Ayarı	89
Toka Kullanımı	90
Kayışlar İçin Uzunluk Ayarı	90
Mama Sandalyesini Katlama	90
Bebek Yükseltici Kullanımı	90
Küçük Çocuk Yükseltici Kullanımı	91
Toka Kullanımı	91
Küçük Çocuk Sandalyesi Kullanımı	91
Küçük Çocuk Boyutlu Sandalye ve Masa Kullanımı	91
Aksesuarlar	91
Bebek Eklentisi Montajı	91
Koltuk Minderini Ayırma	91
Bakım ve Koruma	92

### Acil durum

Acil durum veya kaza hâlinde, çocuğunuza hemen ilk yardım ve tıbbi tedavi uygulanması çok önemlidir.

## Ürün Bilgisi

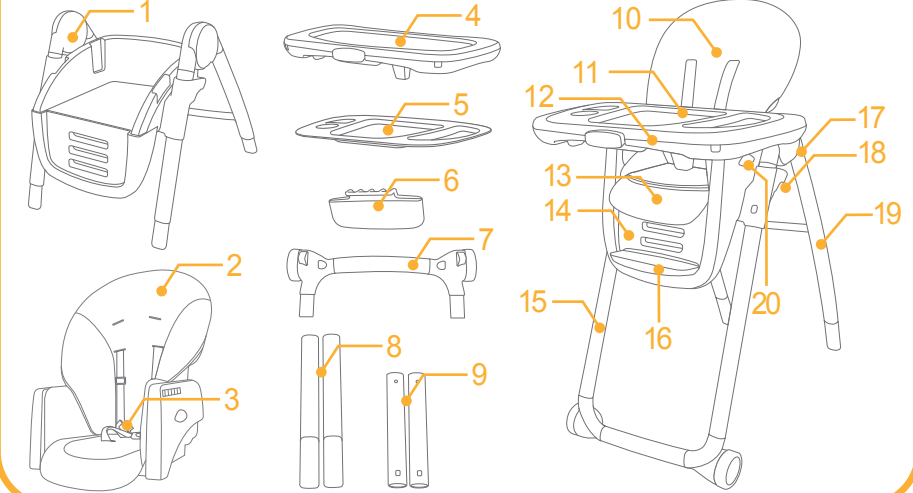
Bu ürünü kullanmadan önce bu kılavuzdaki tüm talimatları okuyun. Başka sorunuz varsa, lütfen yerel dağıtıcınıza başvurun.

Ürün	multiply™ 6in1
Uygunluk:	27,3 kg altındaki çocuklar (6 - 72 aylık)
Malzemeler	Plastik, metal, kumaş
Patent No.	Patentler beklenmemektedir
Çin'de	üretilemiştir
Marka	Joie
Web sitesi	www.joiebaby.com
Üretici	Allison GmbH

### Parça Listesi

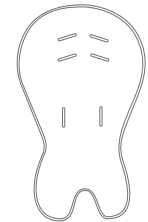
Montajdan önce tüm parçaların olduğundan emin olun. Herhangi bir parça eksikse lütfen yerel dağıtıcınıza başvurun. Montaj için alet gerekli değildir.

1 Çerçeve	7 Destek Ayağı (teker)	13 Koltuk Minderi	18 Yükseklik Ayarı
2 Koltuk	8 Arka Ayak	14 Baldır Desteği	Düğmesi
3 5 Noktalı Toka	9 Destek Tüpü	15 Ön Ayak	19 Arka Ayak
4 Tepsi	10 Arkalık	16 Ayaklık	20 Koltuk Ayarı Düğmesi
5 Tepsi Kapağı	11 Tepsi Kapağı	17 Katlama Düğmesi	
6 Ayaklık	12 Tepsi		



### Aksesuarlar (dâhil olmayabilir)



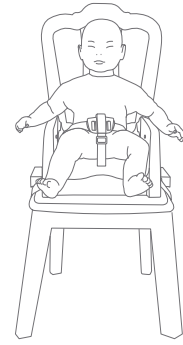
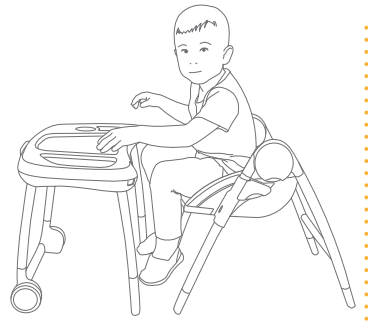
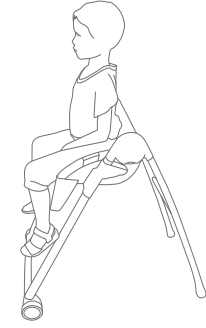
Bebek Eklentisi (bazı modellerde)



## UYARI

- ! Montaj yetişkin tarafından yapılmalıdır.
- ! Lütfen bu ürünü monte etmeden ya da kullanmadan önce bu kılavuzdaki tüm talimatları okuyun.
- ! Lütfen bu talimat kılavuzunu ileride başvurmak için saklayın.
- ! Bu ürün 6-72 ay arası yaştaki (27,3 kg altındaki) çocuklar için uygundur.
- ! Bu uyarılara ve montaj talimatlarına uymamak ciddi yaralanma ya da ölüme sonuçlanabilir.
- ! Bu üründe herhangi bir değişiklik yapmayın veya diğer üreticilerin bileşen parçalarıyla birlikte kullanmayın.
- ! Üreticinin onayladıklarının dışında aksesuar veya yedek parça kullanmayın.
- ! Herhangi bir parça kırıkta, yırtıkta veya eksikse ürünü kullanmayın.
- ! Çocuğunuzu gözetimsiz bırakmayın. Çocuğunuzu her zaman göz önünde tutun.
- ! Düşme ya da kayıp çıkmadan kaynaklı ciddi yaralanmayı veya ölümü önlemek için mutlaka emniyet sistemi kullanın ve doğru biçimde takıldığından emin olun.
- ! Mutlaka sandalye bağlantı sistemini kullanın ve kullanmadan önce doğru biçimde takıldığından emin olun.
- ! Sandalyeye monte edilen mama sandalyesinin güvenliğini ve dengesini kullanmadan önce mutlaka kontrol ediniz.
- ! Sandalyeye monte edilen koltuğu tabure veya tezgâh üzerinde kullanmayın.
- ! Tüm kayışların doğru şekilde takıldığından emin olun.
- ! Yatırılmış veya dik konumda, çocuğunuzu mutlaka sağlanan emniyet kayışını kullanarak sabitleyin. Tepsi, çocuğunuzu ürünün üzerinde tutmak için tasarlanmamıştır.
- ! Mama sandalyesini çocuk yardım almadan dik oturabilene kadar kullanmayın.
- ! Ürünün, yalnızca yardım almadan dik oturabilen çocuklarla dik konumda kullanılması önerilir.
- ! Çocuğunuzun mama sandalyesinin içinde veya üzerinde ayağa kalkmasına izin vermeyin.
- ! Mama sandalyesini, çocuğunuz içindeyken kaldırmayın ve taşımayın.
- ! Çocukların, mama sandalyesinde çocuk varken sandalyeyle veya sandalyenin etrafında oynamasına izin vermeyin.
- ! Çocukların, mama sandalyesinin yan taraflarından eğilmesine izin vermeyin. Sandalyenin dengesi bozularak devrilebilir.
- ! Mama sandalyesinin tepsisine ağır torba, paket veya başka nesnelere koymayın. Bunlar sandalyenin devrilmesine neden olabilir.
- ! Düşme tehlikesi: Çocuğunuzun mama sandalyesine tırmanmasını önleyin.
- ! Sandalyeye monte edilen koltuğun bulunduğu yetişkin sandalyesinin, çocuğun ayaklarıyla masayı veya diğer yapıları itekleyerek sandalyenin devrilmesine neden olamayacağı bir konumda olduğundan emin olun.
- ! Mutlaka düz ve yatay bir zeminde kullanın.
- ! Mama sandalyesinin yakınında açık alevlerin, elektrikli izgara ve gaz alevi gibi güçlü ısı kaynaklarının yaratabileceği tehlikelere karşı dikkatli olun.
- ! Boğulma tehlikesini önlemek için, ürünü panjur ipleri gibi kabloların, örtülerin, telefon kablolarının vb. bulunduğu yerlere koymayın.
- ! Ürün kullanılmadan önce tüm montaj parçaları tamamen açık duruma getirilmeli, sıkılmalı ve mandallanmalıdır.
- ! Tüm bileşenler doğru şekilde takılıp ayarlanmadıkça mama sandalyesini kullanmayın.
- ! Kilitlerin ve bağlantıların güvenliğini düzenli olarak kontrol edin.
- ! Boğulmayı önlemek için, ürünü kullanmadan önce plastik torbayı ve ambalaj malzemelerini çıkarın. Çıkarılan plastik torba ve ambalaj malzemeleri bebeklerden ve çocuklardan uzak tutulmalıdır.
- ! Ürünü donanım hasarı, gevşek ek yerleri, eksik parçalar veya keskin kenarlara karşı düzenli olarak kontrol edin.
- ! Mama sandalyesini katlamadan veya ayarlamadan önce çocuğunuzu üründen çıkarın.
- ! Çocuğunuzun mama sandalyesine yaklaşmasına izin vermeden önce ürünün tamamen katlandığından veya açıldığından emin olun.
- ! Bakım, onarım ve parça değişimiyle ilgili sorunlar için dağıtıcınıza danışın.
- ! Yanıkları önlemek için tepsiye sıcak yiyecek koymayın.
- ! Çocuğunuzu asla gözetimsiz bırakmayınız.
- ! Kayarak veya düşerek yaralanmaları engellemek için her zaman kemeri doğru bir şekilde bağladığınızdan emin olunuz.
- ! Düşme tehlikesi : Çocuğunuzun sandalyeye tırmanmasına izin vermeyin.
- ! Mama sandalyesini açık ateş ve diğer güçlü ısı kaynaklarından uzağa koyunuz.
- ! Yaralanmaları engellemek için mama sandalyesini açarken ve kapatırken çocuğunuzu uzak tutunuz.
- ! Çocuğunuz ayağını bir masa veya başka bir yapıya dayayıp ittiğinde sandalyenin devrilebileceğini göz önünde bulundurunuz.
- ! Daima emniyet sistemini kullanın.

## Kurulum Modunu Seçin

Çocuğun Kilosu	Montaj için şekil	
Ürün, yardımsız oturabilen ve en fazla 3 yaşında veya en fazla 15 kg ağırlığındaki çocuklar içindir	 Mama Sandalyesi	
Bu ürünün, yardım almadan dik oturabilen ve en fazla 3 yaşında veya 15 kilo olan çocuklar için kullanımı amaçlanır.	 Bebek Yükseltici	 Küçük Çocuk Yükseltici
27,3 kg altındaki çocuklar (3 - 6 yaş)	 Küçük Çocuk Boyutlu Sandalye ve Masa	 Küçük Çocuk Sandalyesi
36 aylıktan küçük çocuklar bu ürünü kullanamaz.		

## Mama Sandalyesi Montajı

Lütfen bu ürünü monte etmeden ya da kullanmadan önce bu kılavuzdaki tüm talimatları okuyun.

### Koltuk Montajı

bkz. görüntü 1 - 20

Destek ayaklarını açmak için katlama düğmesine basın. 3

Koltuğu çerçeveye geçirin 19. Duyulabilir "tık" sesi, koltuğun çerçeveye sabitlendiği anlamına gelir. 20

! Koltuğu monte ederken; tam olarak monte etmeden oturma yerinin arkasındaki kuşağı bağlamayınız yoksa koltuğunuz monte olmaz. 19

! Yerine kilitletiğinden emin olmak için koltuğu yukarı kaldırın.

### Tepsi Montajı

bkz. görüntü 21 - 23

### Ayaklık Montajı

bkz. görüntü 24

Tamamen monte edilen mama sandalyesi 25 ile gösterilmektedir.

## Mama Sandalyesini Kullanma

### Tepsi Kullanımı

bkz. görüntü 26 - 30

Tepsi 4 konuma ayarlanabilir.

### Ayaklık Ayarı

bkz. görüntü 31

Ayaklık 3 konuma ayarlanabilir.

### Koltuk İçin Yükseklik Ayarı

bkz. görüntü 32

Koltuk 5 konuma ayarlanabilir.

### Yatırma Ayarı

bkz. görüntü 33

Yatırma 3 konuma ayarlanabilir.

### Omuz Kayışı İçin Yükseklik Ayarı

bkz. görüntü 34 - 38

#### Not

1. Omuz kayışı, omuzlarla aynı hizada veya omuzların biraz üzerinde bulunan yuvaya takılmalıdır.
2. Çocuğunuzun düşmesini önlemek için, çocuğunuz koltuğa yerleştirildikten sonra omuz kayışının uygun yükseklikte olup olmadığını kontrol edin.

35 - 1 Omuz kayışı tutturma noktası A

35 - 2 Omuz kayışı tutturma noktası B

35 - 3 Kayar ayarlayıcı

Daha büyük çocuk için, omuz kayışı tutturma noktası A ve en yüksek omuz yuvalarını kullanın. Daha küçük çocuk için, omuz kayışı tutturma noktası B ve en düşük omuz yuvalarını kullanın.

Uygun bir omuz yuvası çiftini seçin. Omuz kayışlarını koltuk minderindeki ve koltuğun arkasındaki yuvalara geçirin. 36 37 38

! Omuz kayışı yuvalarını değiştirirken, omuz kayışlarının koltuk minderinde ve koltuğun arkasında aynı yuvalardan geçtiğinden emin olun.

### Toka Kullanımı

bkz. görüntü 39

#### Not

1. Düşme ya da kayıp çıkmadan kaynaklı ciddi yaralanmayı veya ölümü önlemek için çocuğunuz her zaman kemerle sabitleyin.
2. Kemer kayışının doğru biçimde takıldığından ve kayışla çocuk arasındaki boşluğun bir yetişkinin elinin kalınlığını aşmadığından emin olun.
3. Omuz kemerlerini çaprazlamayın. Bu, çocuğun boynuna basınç uygular.

Tokayı Kilitleme

Bel kemeri tokasını omuz tokasıyla eşleştirip kaydırarak birleştirin 39 - 1. Tokaları ortadaki tokaya geçirin 39 - 2. "Tık" sesi tokanın tamamen kilitletiği anlamına gelir 39 - 3.

Tokayı Serbest Bırakın

Tokaları serbest bırakmak için orta düğmeye basın.

### Kayışlar İçin Uzunluk Ayarı

bkz. görüntü 40

1. Kayış uzunluğunu değiştirmek için kayan ayarlama parçasını kullanın. 40 - 1

2. Uygun uzunluğa sıklamak için bel kayışını çekin 40 - 2. Bel kayışını gevşetmek için düğmeye basın. 40 - 3

## Mama Sandalyesini Katlama

bkz. görüntü 41 - 43

### Bebek Yükseltici Kullanımı

bkz. görüntü 44 - 63

! Yükseltici sandalyeye bağlı kullanılırken sırt yatış ayarı yapılamamaktadır. 47

**Düşmesini ve çocuğun yaralanmasına neden olmasını önlemek amacıyla, ürünü kullanmak için lütfen form verilerine başvurun.**

Önerilen yetişkin sandalyesi oturma boyutları en az 38 cm (genişlik) X 44 cm (uzunluk) şeklindedir.

Yetişkin sandalyesinin arkalığının en az yüksekliği 13 cm olmalıdır.

## Küçük Çocuk Yükseltici Kullanımı

bkz. görüntü 84 - 83

! Çıkarmadan önce sırt desteğini en yatık pozisyona getiriniz. 88

**Düşmesini ve çocuğun yaralanmasına neden olmasını önlemek amacıyla, ürünü kullanmak için lütfen form verilerine başvurun.**

Önerilen yetişkin sandalyesi oturma boyutları en az 38 cm (genişlik) X 44 cm (uzunluk) şeklindedir.

Yetişkin sandalyesinin arkalığının en az yüksekliği 13 cm olmalıdır.

### Toka Kullanımı

bkz. görüntü 78 - 80

## Küçük Çocuk Sandalyesi Kullanımı

bkz. görüntü 84 - 86

! Ürünü küçük çocuk sandalyesi modunda kullanırken, rahat kullanım için lütfen ayaklığı çıkarın. 84

## Küçük Çocuk Boyutlu Sandalye ve Masa Kullanımı

bkz. görüntü 87 - 100

## Aksesuarlar

Aksesuarlar, bölgeye bağlı olarak ayrı satılabilir veya mevcut olmayabilir.

### Bebek Eklentisi Montajı

bkz. görüntü 101

Küçük eklenti kullanmak gerekirse lütfen 101 ile gösterildiği gibi monte edin.

## Koltuk Minderini Ayırma

bkz. görüntü 102 - 110

Koltuk minderini monte etmek için yukarıdaki adımları ters yönde izleyin.

## Bakım ve Koruma

- ! Tepsi kapağı bulaşık makinesinde yıkanabilir.
- ! Koltuk minderiniz bir sünger ve sabunlu su yardımıyla yerinde temizlenebilir. Çamaşır suyu kullanmayın.
- ! Yıkanan koltuk minderini sıkmadan asarak kurutun. Kurutucuya koymayın.
- ! Çerçeveyi temizlemek için, nemli bir bez ve yumuşak bir deterjanla silip, çerçevenin üzerinde kalan nemi kuru bir bezle giderin.
- ! Ürünü yıkamak için, sulandırılmamış doğal deterjan, benzin veya diğer organik çözücülerini kullanmayın. Ürüne zarar verebilir.
- ! Ürününüzü, yıpranmış parçalar, yırtık malzeme veya sökülmüş dikiş olup olmadığını belirlemek için ara sıra kontrol edin. Gerekliğinde parçaları değiştirin.
- ! Ürün uzun süre kullanılmayacaksa, çocuğunuzun erişemeyeceği bir yere koyun.



## EL Καλωσορίσατε στη Joie™

Συγχαρητήρια, γίνετε μέλος της οικογένειας Joie! Είμαστε ιδιαίτερος ενθουσιασμένοι που θα είμαστε μέρος της ζωής σας με το μικρό σας. Χρησιμοποιώντας το Joie Multiply™ 6in1, χρησιμοποιείτε ένα υψηλής ποιότητας, πλήρως πιστοποιημένο παιδικό κάθισμα φαγητού, εγκεκριμένο σύμφωνα με τα Ευρωπαϊκά πρότυπα ασφαλείας EN 14988:2017+A1:2020 και EN 16120:2012+A2:2016 και NF-D60-300-1/-2/-3:2008. Αυτό το προϊόν είναι κατάλληλο για χρήση με παιδιά μεταξύ 6-72 μηνών. Διαβάστε προσεκτικά αυτό το εγχειρίδιο και ακολουθήστε κάθε βήμα για να εξασφαλίσετε μια ευχάριστη εμπειρία και βέλτιστη προστασία για το παιδί σας.

## ΣΗΜΑΝΤΙΚΟ! ΦΥΛΑΞΤΕ ΓΙΑ ΜΕΛΛΟΝΤΙΚΗ ΑΝΑΔΡΟΜΗ!

Επισκεφτείτε μας στο [joiebaby.com](http://joiebaby.com) για να κατεβάσετε εγχειρίδια και για να δείτε περισσότερα συναρπαστικά προϊόντα Joie!

Για πληροφορίες εγγύησης, παρακαλούμε επισκεφθείτε τον ιστότοπό μας στο [joiebaby.com](http://joiebaby.com)

### Περιεχόμενα

Εικόνες	1-20
ΠΡΟΕΙΔΟΠΟΙΗΣΗ	95
Επιλογή λειτουργίας εγκατάστασης	96
Συναρμολόγηση καθίσματος φαγητού	97
Συναρμολόγηση καθίσματος	97
Συναρμολόγηση δίσκου	97
Συναρμολόγηση υποπόδιου	97
Λειτουργία καθίσματος φαγητού	97
Χρήση δίσκου	97
Ρύθμιση υποπόδιου	97
Ρύθμιση ύψους για κάθισμα	97
Ρύθμιση ανάκλισης	97
Ρύθμιση ύψους για ιμάντες ώμων	97
Χρήση πόρπης	98
Ρύθμιση μήκους για ιμάντες	98
Αναδίπλωση καθίσματος φαγητού	98
Λειτουργία ενίσχυσης βρέφους	98
Λειτουργία ενίσχυσης νηπίου	99
Χρήση πόρπης	99
Λειτουργία καρέκλας νηπίου	99
Καρέκλα μεγέθους νηπίου & Λειτουργία τραπεζιού	99
Εξαρτήματα	99
Συναρμολόγηση ενθέματος βρέφους	99
Αφαίρεση μαξιλαριού καθίσματος	99
Φροντίδα και συντήρηση	100

### Έκτακτη ανάγκη

Σε περίπτωση έκτακτης ανάγκης ή ατυχήματος, η παροχή των πρώτων βοηθειών στο παιδί σας και η άμεση αναζήτηση ιατρικής περίθαλψης αποτελούν επιτακτική ανάγκη.

## Πληροφορίες προϊόντος

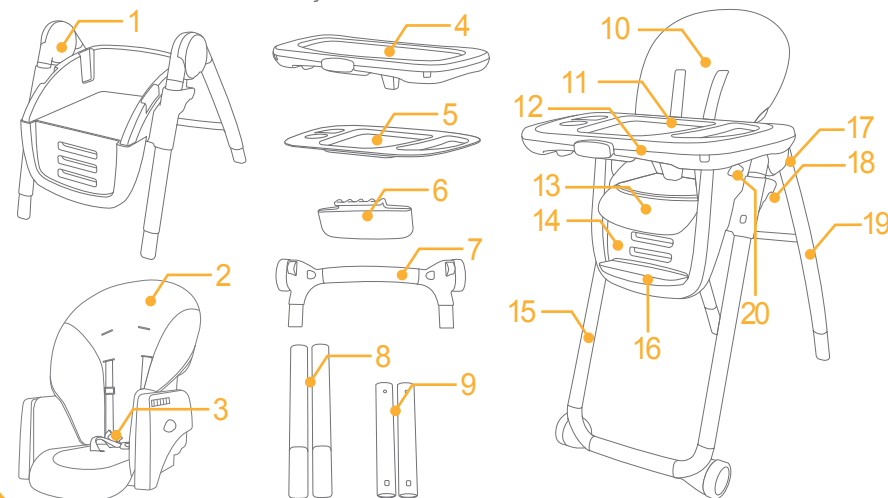
Διαβάστε όλες τις οδηγίες στο παρόν εγχειρίδιο πριν χρησιμοποιήσετε αυτό το προϊόν. Αν έχετε περαιτέρω απορίες, επικοινωνήστε με τον τοπικό διανομέα σας.

Προϊόν	multiply™ 6in1
Κατάλληλο για	Παιδιά βάρους κάτω των 27,3 κιλών (6 - 72 μηνών)
Υλικά	Πλαστικά, μέταλλο, υφάσματα
Αριθ. ευρεσιτεχνίας	Εκκρεμείς ευρεσιτεχνίες
Κατασκευασμένο στην	Κίνα
Εμπορική ονομασία	Joie
Ιστότοπος	<a href="http://www.joiebaby.com">www.joiebaby.com</a>
Κατασκευαστής	Allison GmbH

### Λίστα εξαρτημάτων

Πριν από τη συναρμολόγηση βεβαιωθείτε ότι όλα τα εξαρτήματα είναι διαθέσιμα. Εάν λείπει οποιοδήποτε εξάρτημα, επικοινωνήστε με τον τοπικό διανομέα σας. Δεν απαιτούνται εργαλεία για τη συναρμολόγηση.

1 Πλαίσιο	7 Σκέλος στήριξης (ρόδα)	13 Μαξιλάρι καθίσματος	18 Κουμπί ρύθμισης ύψους
2 Κάθισμα	8 Οπίσθιο σκέλος	14 Υποστήριξη κνήμης	19 Οπίσθιο σκέλος
3 Πόρπη 5 σημείων	9 Σωλήνας στήριξης	15 Εμπρόσθιο σκέλος	20 Κουμπί ρύθμισης καθίσματος
4 Δίσκος	10 Στήριγμα πλάτης	16 Υποπόδιο	
5 Κάλυμμα δίσκου	11 Κάλυμμα δίσκου	17 Κουμπί αναδίπλωσης	
6 Υποπόδιο	12 Δίσκος		



### Εξαρτήματα (Μπορεί να μην συμπεριλαμβάνεται)

Ένθεμα βρέφους (σε συγκεκριμένα μοντέλα)



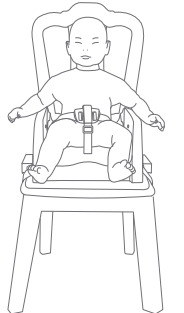
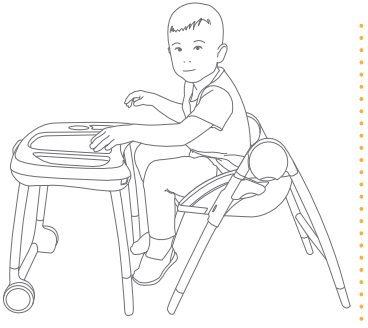



## ΠΡΟΣΟΧΗ

- ! Απαιτείται συναρμολόγηση από ενήλικα.
- ! Διαβάστε όλες τις οδηγίες σε αυτό το εγχειρίδιο πριν τη συναρμολόγηση και χρήση αυτού του προϊόντος.
- ! Φυλάξτε αυτό το εγχειρίδιο οδηγιών για μελλοντική χρήση.
- ! Αυτό το προϊόν είναι κατάλληλο για παιδιά ηλικίας μεταξύ 6-72 μηνών (κάτω των 27,3 κιλών).
- ! Η μη τήρηση αυτών των προειδοποιήσεων και των οδηγιών συναρμολόγησης, μπορεί να οδηγήσει σε σοβαρό τραυματισμό ή θάνατο.
- ! ΜΗΝ προβείτε σε οποιεσδήποτε τροποποιήσεις στο συγκεκριμένο προϊόν και μην το χρησιμοποιήσετε με εξαρτήματα άλλων κατασκευαστών.
- ! Μην χρησιμοποιείτε εξαρτήματα ή ανταλλακτικά εκτός αυτών που έχουν εγκριθεί από τον κατασκευαστή.
- ! ΜΗΝ χρησιμοποιείτε το προϊόν αν έχουν σπάσει, σχιστεί ή λείπουν οποιαδήποτε εξαρτήματα.
- ! ΜΗΝ αφήνετε το παιδί χωρίς επίβλεψη. Πάντα να έχετε οπτική επαφή με το παιδί σας.
- ! Για να αποτρέψετε σοβαρό τραυματισμό ή θάνατο από πτώση ή ολίσθηση, να χρησιμοποιείτε πάντα το σύστημα καθίσματος ασφαλείας και να επιβεβαιώνετε ότι έχει τοποθετηθεί σωστά.
- ! Να χρησιμοποιείτε πάντα το σύστημα προσάρτησης της καρέκλας και να επιβεβαιώνετε ότι έχει τοποθετηθεί σωστά πριν από τη χρήση.
- ! Να ελέγχετε πάντα την ασφάλεια και την σταθερότητα της καρέκλας που είναι τοποθετημένη στο κάθισμα των ενηλίκων πριν την χρήση.
- ! ΜΗΝ χρησιμοποιείτε αυτό το τοποθετημένο σε καρέκλα κάθισμα σε σκαμπό ή πάγκους.
- ! Βεβαιωθείτε ότι κάθε μάντας έχει τοποθετηθεί σωστά.
- ! Ασφαλίστε το παιδί σας ανά πάσα στιγμή, χρησιμοποιώντας τον μάντα συγκράτησης που παρέχεται τόσο στη ανακλινόμενη όσο και στην όρθια θέση. Ο δίσκος δεν έχει σχεδιαστεί για να κρατήσει το παιδί σας εντός του προϊόντος.
- ! ΜΗΝ χρησιμοποιείτε το παιδικό κάθισμα φαγητού προτού μπορέσει το παιδί να κάθεται χωρίς βοήθεια.
- ! Συνιστάται το προϊόν να χρησιμοποιείται σε όρθια θέση μόνο από τα παιδιά που μπορούν να κάθονται σε όρθια θέση χωρίς βοήθεια.
- ! ΜΗΝ επιτρέψτε στο παιδί σας να στέκεται μέσα ή πάνω στο κάθισμα φαγητού.
- ! ΜΗΝ σηκώνετε και μεταφέρετε το κάθισμα φαγητού, ενώ χρησιμοποιείται.
- ! ΜΗΝ επιτρέψτε στα παιδιά να παίζουν με ή γύρω από το κάθισμα φαγητού, ενώ χρησιμοποιείται.
- ! ΜΗΝ επιτρέψτε στα παιδιά να στηρίζονται επάνω στις πλευρές του καθίσματος φαγητού. Μπορεί να μην ισορροπήσει και να ανατραπεί.
- ! ΜΗΝ τοποθετείτε βαριές τσάντες, συσκευασίες ή άλλα αντικείμενα στο δίσκο του καθίσματος φαγητού. Μπορεί να προκαλέσουν ανατροπή της καρέκλας.
- ! Κίνδυνος πτώσης: Αποτρέψτε το παιδί σας από το να σκαρφαλώνει στο κάθισμα φαγητού.
- ! Βεβαιωθείτε ότι η καρέκλα ενηλίκων με το τοποθετημένο στην καρέκλα κάθισμα, τοποθετείται σε μια θέση όπου το παιδί δεν μπορεί να χρησιμοποιήσει τα πόδια του για να δώσει ώθηση ενάντια στο τραπέζι ή οποιαδήποτε άλλη δομή, καθώς αυτό μπορεί να προκαλέσει την ανατροπή της καρέκλας ενηλίκων που υποστηρίζει το τοποθετημένο στην καρέκλα κάθισμα.
- ! Χρησιμοποιείτε πάντα πάνω σε επίπεδο και το ισόπεδο δάπεδο.
- ! Να είστε σε επιφυλακή για τον κίνδυνο ανοιχτής εστίας φωτιάς και άλλων πηγών ισχυρής θερμότητας, όπως είναι οι ηλεκτρικές σόμπες, οι σόμπες γκαζιού κ.λπ. στην περιοχή του καθίσματος φαγητού.
- ! Για να αποφύγετε τον κίνδυνο στραγγαλισμού, ΜΗΝ τοποθετείτε το προϊόν σε οποιαδήποτε θέση υπάρχουν κορδόνια, όπως κορδόνια από σκιάδια παραθύρων, κουρτίνες, καλώδια τηλεφώνου, κ.λπ.
- ! Όλα τα εξαρτήματα συναρμολόγησης πρέπει να ξεδιπλωθούν πλήρως, να είναι σφιγμένα και ασφαλισμένα σωστά πριν από τη χρήση του προϊόντος.
- ! ΜΗΝ χρησιμοποιείτε το κάθισμα φαγητού, εκτός αν όλα τα εξαρτήματα είναι σωστά τοποθετημένα και ρυθμισμένα.
- ! Να ελέγχετε τακτικά τις κλειδαριές και τα εξαρτήματα για την ασφάλεια.
- ! Για την αποφυγή ασφυξίας, αφαιρέστε την πλαστική σακούλα και τα υλικά συσκευασίας πριν τη χρήση του προϊόντος. Η πλαστική σακούλα και τα υλικά συσκευασίας θα πρέπει στη συνέχεια να φυλάσσονται μακριά από μωρά και παιδιά.
- ! Να επιθεωρείτε τακτικά το προϊόν για κατεστραμμένο υλικό, χαλαρές αρθρώσεις, εξαρτήματα που λείπουν ή αιχμηρές άκρες.
- ! Απομακρύνετε το παιδί σας από το προϊόν πριν την αναδίπλωση ή τη ρύθμιση του καθίσματος φαγητού.
- ! Βεβαιωθείτε ότι το προϊόν έχει αναδιπλωθεί ή ξεδιπλωθεί πλήρως πριν αφήσετε το παιδί σας να πλησιάσει το κάθισμα φαγητού.
- ! ΠΡΟΕΙΔΟΠΟΙΗΣΗ Μην αφήνετε ποτέ το παιδί σας χωρίς επίτηρηξη
- ! Για να αποφύγετε σοβαρό τραυματισμό ή θάνατο από πτώση ή από ολίσθηση, να χρησιμοποιείτε πάντα το σύστημα ασφαλείας και βεβαιωθείτε ότι έχει τοποθετηθεί σωστά.
- ! Μείωση κινδύνου: Αποτρέψτε το παιδί σας να σκαρφαλώνει στην καρέκλα
- ! Να έχετε υπόψιν σας τον κίνδυνο πυρκαγιάς ή άλλες πηγές ισχυρής θερμότητας κοντά στην καρέκλα
- ! Κρατήστε τα παιδιά μακριά όταν ανοιγοκλείνετε το προϊόν για να αποφύγετε τραυματισμούς.
- ! Να έχετε υπόψιν σας τον κίνδυνο κλίσης, όταν το παιδί σας μπορεί να σπρώξει τα πόδια του από ένα τραπέζι ή οποιαδήποτε άλλη επιφάνεια
- ! Χρησιμοποιείτε πάντα το σύστημα συγκράτησης.

- ! Συμβουλευτείτε τον τοπικό διανομέα σας για ζητήματα που αφορούν τη συντήρηση, την επισκευή και την αντικατάσταση εξαρτημάτων.
- ! Για να αποφύγετε τα εγκαύματα, ΜΗΝ τοποθετείτε ζεστά τρόφιμα στο δίσκο.

## Επιλέξτε χρήση εγκατάστασης

Βάρος παιδιού	Εικόνα εγκατάστασης	
Το προϊόν προορίζεται για παιδιά που μπορούν να καθίσουν χωρίς βοήθεια και έως 3 ετών ή για μέγιστο βάρος 15 kg.	 Παιδικό κάθισμα φαγητού	
Αυτό το προϊόν προορίζεται για παιδιά που μπορούν να κάθονται χωρίς βοήθεια και έως 3 ετών ή μέγιστου βάρους 15 κιλών	 Ενίσχυση βρέφους	 Ενίσχυση νηπίου
Παιδιά βάρους κάτω των 27,3 κιλών (3 - 6 ετών)	 Καρέκλα μεγέθους νηπίου & Τραπέζι	 Καρέκλα νηπίου

## Συναρμολόγηση καθίσματος φαγητού

Διαβάστε όλες τις οδηγίες σε αυτό το εγχειρίδιο πριν τη συναρμολόγηση και χρήση αυτού του προϊόντος.

### Συναρμολόγηση καθίσματος

#### Δείτε τις εικόνες 1 - 20

Πατήστε το κουμπί αναδίπλωσης για να ανοίξετε τα σκέλη στήριξης. 3

Τοποθετήστε το κάθισμα επάνω στο πλαίσιο 19. Ένα ηχητικό «κλικ» σημαίνει ότι το κάθισμα στερεώνεται στο πλαίσιο. 20

! Παρακαλώ μην συσφίγγετε τους ιμάντες που βρίσκονται στο πίσω μέρος του καθίσματος κατά την τοποθέτηση, αλλιώς το κάθισμα δεν μπορεί να τοποθετηθεί σωστά. 19

! Ανασηκώστε το κάθισμα μέχρι να βεβαιωθείτε ότι έχει κλειδώσει στη θέση του.

### Συναρμολόγηση δίσκου

#### Δείτε τις εικόνες 21 - 23

### Συναρμολόγηση υποπόδιου

#### Δείτε τις εικόνες 24

Το πλήρως συναρμολογημένο κάθισμα φαγητού όπως παρουσιάζεται στην εικόνα. 25

## Λειτουργία καθίσματος φαγητού

### Χρήση δίσκου

#### Δείτε τις εικόνες 26 - 30

Ο δίσκος μπορεί να ρυθμιστεί σε 4 θέσεις.

### Ρύθμιση υποπόδιου

#### Δείτε τις εικόνες 31

Το υποπόδιο μπορεί να ρυθμιστεί σε 3 θέσεις.

### Ρύθμιση ύψους για κάθισμα

#### Δείτε τις εικόνες 32

Το κάθισμα μπορεί να ρυθμιστεί σε 5 θέσεις.

### Ρύθμιση ανάκλισης

#### Δείτε τις εικόνες 33

Η ανάκλιση μπορεί να ρυθμιστεί σε 3 θέσεις.

### Ρύθμιση ύψους για ιμάντες ώμων

#### Δείτε τις εικόνες 34 - 38

#### Σημείωση

1. Ο ιμάντας ώμου πρέπει να πηγαίνει στην υποδοχή που είναι στο ύψος ή ελαφρώς πιο πάνω από τους ώμους.
2. Για να προστατεύσετε το παιδί σας από την πτώση, αφού τοποθετήσετε το παιδί σας στο κάθισμα, ελέγξτε αν οι ιμάντες ώμου είναι στο κατάλληλο ύψος.

35 - 1 Ζώνη ασφαλείας ώμων θέση A

35 - 2 Ζώνη ασφαλείας ώμων θέση B

35 - 3 Ρυθμιστής ολίσθησης

Για μεγαλύτερα παιδιά χρησιμοποιήστε την ζώνη ασφαλείας των ώμων στη θέση A και τις ψηλότερες σχισμές για τους ώμους. Για μικρότερα παιδιά, χρησιμοποιήστε την ζώνη ασφαλείας των ώμων στη θέση B και τις χαμηλότερες υποδοχές για τους ώμους.

Επιλέξτε ζευγάρι σωστών υποδοχών ώμου. Τοποθετήστε τους ιμάντες ώμου στις υποδοχές στο μαξιλάρι του καθίσματος και την πλάτη του καθίσματος. 36 37 38

! Όταν αλλάζετε τις υποδοχές ιμάντα ώμου, βεβαιωθείτε ότι οι ιμάντες ώμου διέρχονται από τις ίδιες υποδοχές στο μαξιλάρι του καθίσματος και την πλάτη του καθίσματος.

### Χρήση πόρπης

#### Δείτε τις εικόνες 39

#### Σημείωση

1. Για να αποτρέψετε σοβαρό τραυματισμό ή θάνατο από πτώση ή ολίσθηση, ασφαλίστε πάντα το παιδί με το σύστημα συγκράτησης.
2. Βεβαιωθείτε ότι ο ιμάντας συγκράτησης έχει τοποθετηθεί σωστά και το κενό μεταξύ του ιμάντα και του παιδιού δεν είναι μεγαλύτερο από το πάχος του χεριού ενός ενήλικα.
3. ΜΗΝ σταυρώνετε τις ζώνες ώμου. Κάτι τέτοιο θα προκαλέσει πίεση στο λαιμό του παιδιού.

Ασφάλιση πόρπης

Ταιριάξτε το κουμπωμα της ζώνης μέσης με την πόρπη του ώμου και σύρετε μαζί 39 - 1. Εισάγετε τις πόρπες στην κεντρική πόρπη 39 - 2. Το «κλικ» σημαίνει ότι η πόρπη είναι πλήρως ασφαλισμένη 39 - 3.

Αποδέσμευση πόρπης

Πατήστε το κεντρικό κουμπί για να αποδεσμεύσετε τις πόρπες.

### Ρύθμιση μήκους για ιμάντες

#### Δείτε τις εικόνες 40

1. Χρησιμοποιήστε το ρυθμιστή ολίσθησης για να αλλάξετε το μήκος του ιμάντα. 40 - 1
2. Τραβήξτε ιμάντα μέσης για σύσφιξη στο κατάλληλο μήκος 40 - 2. Πιέστε το κουμπί για να χαλαρώσετε τον ιμάντα μέσης. 40 - 3

## Αναδίπλωση καθίσματος φαγητού

#### Δείτε τις εικόνες 41 - 43

## Λειτουργία ενίσχυσης βρέφους

#### Δείτε τις εικόνες 44 - 63

! Η πλάτη του καθίσματος για το μωρό, δεν έχει ανάκλιση, όταν αυτό είναι δεμένο στην καρέκλα. 47

#### Ανατρέξτε στα δεδομένα φόρμας για να χρησιμοποιήσετε το προϊόν ώστε να αποφύγετε το ενδεχόμενο πτώσης ή πρόκλησης τραυματισμού του παιδιού

Οι προτεινόμενες διαστάσεις καθίσματος καρέκλας ενηλίκων πρέπει να είναι το λιγότερο 38 εκ. (πλάτος) X 44 εκ. (μήκος).

Το ελάχιστο ύψος πλάτης της καρέκλας ενηλίκων θα πρέπει να είναι 13 εκ.

## Λειτουργία ενίσχυσης νηπίου

Δείτε τις εικόνες 64 - 63

! Παρακαλώ προσαρμόστε την πλάτη στην πιο ξαπλωμένη θέση πριν την αφαιρέσετε. 68

**Ανατρέξτε στα δεδομένα φόρμας για να χρησιμοποιήσετε το προϊόν ώστε να αποφύγετε το ενδεχόμενο πτώσης ή πρόκλησης τραυματισμού του παιδιού**

Οι προτεινόμενες διαστάσεις καθίσματος καρέκλας ενηλίκων πρέπει να είναι το λιγότερο 38 εκ. (πλάτος) X 44 εκ. (μήκος).

Το ελάχιστο ύψος πλάτης της καρέκλας ενηλίκων θα πρέπει να είναι 13 εκ.

### Χρήση πόρπης

Δείτε τις εικόνες 79 - 80

## Λειτουργία καρέκλας νηπίου

Δείτε τις εικόνες 84 - 86

! Όταν χρησιμοποιείτε το προϊόν σε λειτουργία καρέκλας νηπίου, αφαιρείτε το υποπόδιο για εύκολη χρήση. 84

## Καρέκλα μεγέθους νηπίου & Λειτουργία τραπεζιού

Δείτε τις εικόνες 87 - 100

## Εξαρτήματα

Τα εξαρτήματα ενδέχεται να πωλούνται ξεχωριστά ή να μην είναι διαθέσιμα ανάλογα με την περιοχή.

### Συναρμολόγηση ενθέματος βρέφους

Δείτε τις εικόνες 101

Αν χρειαστεί να χρησιμοποιήσετε μικρό ένθετο, συναρμολογήστε το όπως παρουσιάζεται στην εικόνα 101.

## Αφαίρεση μαξιλαριού καθίσματος

Δείτε τις εικόνες 102 - 110

Για την εγκατάσταση του μαξιλαριού του καθίσματος, ακολουθήστε τα βήματα με αντίθετη σειρά.

## Φροντίδα και συντήρηση

- ! Το κάλυμμα του δίσκου ενδείκνυται για χρήση σε πλυντήριο πιάτων.
- ! Το μαξιλάρι του καθίσματός σας μπορεί να καθαριστεί τοπικά με σφουγγάρι και σαπουνάδα. ΜΗΝ χρησιμοποιείτε χλωρίνη.
- ! Στεγνώνετε εντελώς το πλυμένο μαξιλάρι του καθίσματος. ΜΗΝ τοποθετείται στο στεγνωτήριο.
- ! Για τον καθαρισμό του πλαισίου, σκουπίστε με υγρό πανί και ήπιο απορρυπαντικό, έπειτα, εξαλείψτε τυχόν ίχνη υγρασίας στο πλαίσιο με ένα στεγνό πανί.
- ! ΜΗΝ χρησιμοποιείτε αδιάλυτα ουδέτερα απορρυπαντικά, βενζίνη ή άλλους οργανικούς διαλύτες για να πλύνετε το προϊόν. Ενδέχεται να προκαλέσουν φθορά στο προϊόν.
- ! Κατά καιρούς, ελέγχετε το προϊόν σας για φθαρμένα μέρη, σχισμένο υλικό ή ράψιμο. Αντικαταστήστε τα εξαρτήματα όπως απαιτείται.
- ! Αν το προϊόν δεν χρησιμοποιείται για μεγάλο χρονικό διάστημα, τοποθετήστε το κάπου όπου το παιδί σας δεν θα μπορεί να έχει πρόσβαση σε αυτό.

## CZ Vítejte v Joie™

Gratulujeme, právě jste se stali součástí rodiny Joie! Jsme nadšeni, že jsme se stali částí vašeho života. Při používání produktu Joie Multiply 6in1 si vaše dítě užívá vysoce kvalitní, plně certifikovanou jídelní židličku, schválenou dle evropských standardů EN 14988:2017+A1:2020 and EN 16120:2012+A2:2016 and NF-D60-300-1/-2/-3:2008. Tento produkt je vhodný pro děti od 6-72 měsíců. Prosím přečtěte si pečlivě tento manuál a postupujte přesně dle zde uvedených kroků, pro zajištění komfortu a perfektního bezpečí pro vaše dítě. Navštivte nás na [www.joiebaby.com](http://www.joiebaby.com) pro stažení návodů a pro další informace k úžasným produktům Joie.

# DŮLEŽITÉ! UCHOVEJTE PRO BU- DOUCÍ POUŽITÍ! ČTĚTE PEČLIVĚ!

## Obsah

Obrázky	1-20
VAROVÁNÍ	103
Volba instalačního módu	104
Sestavení židličky	105
Sestavení sedáku	105
Sestavení pultíku	105
Sestavení opěrky nohou	105
Obsluha židličky	105
Používání pultíku	105
Nastavení opěrky nohou	105
Nastavení výšky sedáku	105
Nastavení sklonu	105
Nastavení výšky ramenních pásů	105
Používání spony	106
Nastavení délky pásů	106
Skládání židličky	106
Obsluha podsedáku pro kojence	106
Obsluha podsedáku pro batolata	107
Použití spony	107
Obsluha židle pro batolata	107
Obsluha židle a stolu	107
Doplňky	107
Vložka	107
Vyjmutí vložky	107
Péče a údržba	108

## Stav nouze

V případě ohrožení, nebo úrazu, je nejdůležitější poskytnout vašemu dítěti okamžitě ošetření a následnou lékařskou pomoc.

## Informace o produktu

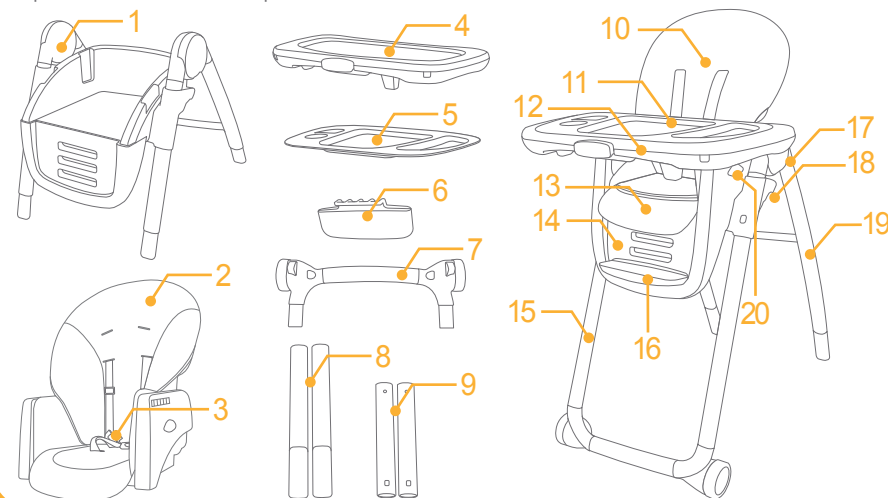
Před zahájením používání tohoto produktu si nejprve pečlivě prostudujte tento manuál. Máte-li nějaké doplňující dotazy, konzultujte je s prodejcem.

Výrobek	multiply™ 6in1
Vhodná pro	děti do váhy 27,3kg (přibližně 6 - 72 měsíců)
Materiály	kov, plasty, látky
Vyrobeno	v Číně
Značka	Joie
Stránky	<a href="http://www.joiebaby.com">www.joiebaby.com</a>
Výrobce	Allison GmbH

## Seznam částí

Před zahájením používání tohoto produktu si nejprve pečlivě prostudujte tento manuál a ujistěte se, že všechny součásti výrobku jsou dostupné. Pro montáž není potřeba žádné nářadí.

1 konstrukce židličky	7 kolečka	13 vložka sezení	18 tlačítko nastavení výšky
2 sedák	8 zadní noha	14 opěrka nohou	19 zadní noha
3 pětibodový pás	9 podpurná noha	15 přední noha	20 tlačítko nastavení sklonu
4 pultík	10 zádová opěrka	16 opěrka chodidel	
5 horní pultík	11 horní pultík	17 tlačítko skládání	
6 opěrka chodidel	12 pultík		



## Doplňky (nemusí být součástí)



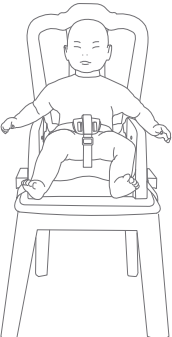
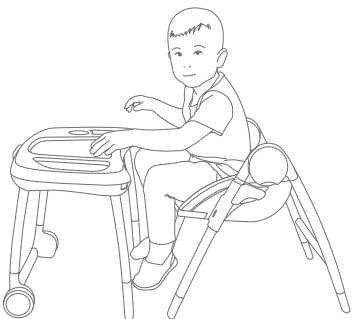

Vložka sezení (u některých modelů)



## VAROVÁNÍ

- ! Před sestavením a používáním výrobku si pečlivě přečtěte návod k obsluze a uchovejte ho pro pozdější použití.
- ! Odstraňte všechny plastové obaly z dosahu dětí, hrozí nebezpečí udušení.
- ! Tento výrobek je možné používat pouze v interiérovém prostředí při běžné pokojové teplotě.
- ! Dítě musí být vždy řádně zajištěno v bezpečnostních popruzích. Pultík není navržen tak, aby držel vaše dítě v židličce.
- ! Vždy se před použitím přesvědčte, zda je postroj správně připevněný a že jsou všechna zajišťovací zařízení funkční a výrobek řádně rozložen a sestaven.
- ! Nepoužívejte výrobek, dokud nejsou všechny součásti správně připevněné a seřízené. ! Pamatujte, že dítě v židli má mít vždy zapnuté a správně nastavené bezpečnostní pásy.
- ! Tento výrobek není hračka pro vaše dítě, a proto z něj nenechávejte dítě samostatně vylézat. Následné převrácení výrobku by mohlo způsobit dítěti úraz.
- ! Výrobek může skládat a rozkládat pouze dospělá osoba.
- ! Výrobek je určen dětem od 6 měsíců (které se již umí samostatně posadit) do 72 měsíců (maximálně 27,3 kg).
- ! Nikdy nepoužívejte výrobek v blízkosti otevřeného ohně a dalších tepelných zdrojů (elektrických topných těles, plynového topení), schodů, bazénu.
- ! Výrobek používejte pouze shodně s návodem k obsluze.
- ! Pokud nebudete postupovat dle návodu může dojít k poranění dítěte.
- ! Používejte pouze originální příslušenství a náhradní díly schválené výrobcem.
- ! Přestaňte výrobek používat, pokud je některá z jeho částí poškozená, nebo chybí.
- ! Nenechte dítě stát v židličce.
- ! Nezvedejte výrobek, pokud je v něm dítě.
- ! Tento výrobek není hračka pro Vaše dítě, a proto ho nenechávejte si s ním hrát.
- ! Nenechte dítě opírat se o strany židličky, může dojít k překlopení!
- ! Neumísťujte žádné těžké předměty na pultík, může dojít k překlopení!
- ! Vždy používejte židličku na rovné (vodorovné) ploše.
- ! Abyste zabránili riziku uškrcení, nepoužívejte výrobek v blízkosti předmětů, které mají šňůrky, jako například závěsy, žaluzie, telefonní kabely apod.
- ! Pravidelně kontrolujte stav a opotřebení výrobku.
- ! Před skládáním židličky, nebo jejím nastavováním z ní vyndejte dítě.
- ! Abyste se vyhnuli popáleninám, nedávejte na pultík horké jídlo.
- ! Nikdy nenechávejte dítě bez dozoru.
- ! Vždy používejte zádržný systém.
- ! Nebezpečí pádu: Nenechte své dítě šplhat na výrobek.
- ! Ujistěte se, že postroj vždy správně obepíná dítě.
- ! Nepoužívejte výrobek, dokud dítě nedokáže samostatně sedět.
- ! Nenechte dítě hrát si s tímto výrobkem ani kolem něj.
- ! Pozor na nebezpečí převrhnutí, když vaše dítě zapře nohy o stůl nebo jiný předmět.
- ! Ujistěte se, že byl výrobek správně sestaven a zajištěn, než do něj dáte dítě.
- ! Při skládání a rozkládání držte dítě mimo dosah židličky, aby se zabránilo zranění.

## Zvolte si mód použití

váha dítěte	obrázek instalace
Tento výrobek je určen pro děti, které dokáží sedět bez pomoci až do 3 let nebo do maximální hmotnosti 15 kg.	 <p>Vysoká jídelní židlička</p>
Tento produkt je určen pro děti schopné sedět samostatně (minimálně 6 měsíců) a mladší 36 měsíců s maximální vahou 15 kg.	 <p>Podsedák pro kojence</p>  <p>Podsedák pro batole</p>
Pro děti do 27,3kg (3-6 let). Děti do 36 měsíců nesmějí používat tento produkt.	 <p>Židle se stolem pro batole</p>  <p>Židle pro batole</p>



## Sestavení židličky

Před sestavováním produktu si nejprve pečlivě přečtěte veškeré instrukce v tomto manuálu.

### Sestavení sedáku

viz. obrázky 1 - 20

Pro uvolnění opěrných nohou stiskněte tlačítka skládání. 3

Nasadte sedák na konstrukci židle 19. Správné nasazení a zajištění potvrdí zvuk charakteristické kliknutí. 20

! Dejte pozor, abyste nepřiskříply popruhy na sezení, protože v takovém případě nepůjde zcela nasadit. 19

! Zvedněte sezení směrem vzhůru, abyste se ujistili, že pevně drží nasazené.

### Sestavení pultíku

viz. obrázky 21 - 23

### Sestavení opěrky chodidel

viz. obrázky 24

Kompletně sestavenou židličku naleznete na obrázku. 25

## Obsluha židličky

### Používání pultíku

viz. obrázky 26 - 30

Pultík lze nastavit do 4 pozic.

### Nastavení opěrky chodidel

viz. obrázky 31

Opěrku chodidel lze nastavit do 3 poloh.

### Nastavení výšky sedáku

viz. obrázky 32

Výšku lze nastavit do 5 pozic.

### Nastavení sklonu zádové opěrky

viz. obrázky 33

Sklon lze nastavit do 3 poloh.

### Nastavení výšky ramenních pásů

viz. obrázky 34 - 38

#### Poznámka

1. Ramenní pásy musí procházet otvorem na úrovni ramen dítěte, nebo jen velmi těsně nad ní.
2. Pro zabránění pádu vašeho dítěte z židličky, vždy po usazení do židličky zkontrolujte, zda jsou pásy nastaveny ve správné výšce a délce.

35 - 1 prvek ramenního popruhu A

35 - 2 prvek ramenního popruhu B

35 - 3 prvek nastavení délky

Pro větší děti použijte prvek ramenního popruhu A v nejvyšším otvoru pro pásy. Pro menší děti použijte prvek ramenního popruhu B v nejnižším otvoru pro pásy. Zvolte nejvhodnější otvory pro provlečení ramenních pásů a protáhněte pásy otvorem v potahu sezení a skrz zádovou opěrku. 36 37 38

! Pokud měníte otvory pro pásy, ujistěte se, že pásy prochází stejnou výškou otvorů jak v polstrování, tak i v zádové opěrce.

### Používání spony

viz. obrázky 39

#### Poznámka

1. Abyste zabránili riziku vážného zranění vašeho dítěte, vždy jej připevněte pomocí postroje.
2. Ujistěte se, že postroj správně obepíná dítě a že mezi ním a dítětem není větší volné místo než jaké odpovídá tloušťce dlaně jedné ruky.
3. Nepřekrčujte pásy, to může způsobit tlak na krk dítěte.

Zapnutí spony:

Nasuňte horní část přezky na dolní část přezky tak, že se spojí v jeden díl 39 - 1. Nasadte části přezky do spony 39 - 2. Správné zajištění potvrdí charakteristické kliknutí 39 - 3.

Rozeprnutí spony

Stiskněte středové tlačítko na sponě, čímž ji rozeprnete.

### Nastavení délky pásů

viz. obrázky 40

1. Délku pásů nastavíte pomocí posuvného prvku na postroji. 40 - 1

2. Stiskněte tlačítko pro povolení bočních pásů 40 - 2. Zatahněte za boční pásy pro jejich utažení na správnou délku. 40 - 3

## Složení židličky

viz. obrázky 41 - 43

## Obsluha podsedáku pro kojence

viz. obrázky 44 - 63

! Zádová opěrka nemůže být napolohována, pokud je podsedák pro kojence používán na židli. 47

#### Abyste zabránili riziku pádu a zranění dítěte, dodržujte níže uvedené zásady

Minimální rozměry sedáku židle by měly být 38 cm (šířka) a 44 cm (délka).

Minimální výška zádové opěrky židle by měla být 13 cm.



## Obsluha podsedáku pro batolata

viz. obrázky 64 - 63

! Před odejmutím podsedáku vždy nejprve nastavte sklon zádové opěrky do polohy co nejvíce v leže. 68

**Abyste zabránili riziku pádu a zranění dítěte, dodržujte níže uvedené zásady.**

Minimální rozměry sedáku židle by měly být 38 cm (šířka) a 44 cm (délka).

Minimální výška zádové opěrky židle by měla být 13 cm.

### Používání spony

viz. obrázky 78 - 80

## Obsluha židle pro batolata

viz. obrázky 84 - 86

! Používáte-li výrobek jako židli pro batolata, vždy nejprve odejměte opěrku chodidel, pro ideální používání. 84

## Obsluha židle a stolu

viz. obrázky 87 - 100

## Doplňky

Doplňky mohou být prodávány zvlášť, nebo nemusí být dostupné.

## Nasazení polstrovaného potahu židličky

viz. obrázky 101

Potřebujete-li používat potah, nasadte jej dle obrázku 101.

## Sundání polstrovaného potahu židličky

viz. obrázky 102 - 110

Pro sundání potahu postupujte dle obrázků

## Péče a údržba

- ! Pultíky lze umývat v myčce.
- ! Polstrování sezení lze čistit pomocí houbičky a mýdlové vody. Nepoužívejte bělidlo.
- ! Omytý potah nechte uschnout, nepoužívejte sušičku.
- ! Konstrukci čistěte vlhkým hadříkem a jemným čisticím prostředkem a poté odstraňte jakékoliv stopy vlhkosti pomocí suchého hadříku.
- ! Nepoužívejte neředěný neutrální čisticí prostředek, benzín nebo jiné organické rozpouštědlo k očištění židličky. Mohli byste jí poškodit.
- ! Pravidelně kontrolujte, zda nejsou některé díly opotřebené, nebo zda materiál nebo šití není roztrženo.
- ! Pokud židličku delší dobu nepoužíváte, uskladněte ji na místě, kam vaše dítě nemá přístup.

## SK Vitajte v Joie™

Gratulujeme, práve ste sa stali súčasťou rodiny Joie! Sme nadšení, že sme sa stali časťou vášho života. Pri používaní produktu Joie Multiply 6in1, si vaše dieťa užíva vysoko kvalitnú, plno certifikovanou jedáleňskú stoličku, schválenou podľa Európskych štandardov EN 14988:2017+A1:2020 and EN 16120:2012+A2:2016 and NF-D60-300-1/-2/-3:2008. Tento produkt je vhodný pre deti od 6-72 mesiacov. Prosím prečítajte si starostlivo tento manuál a postupujte presne podľa tu uvedených krokov, pre zaistení komfortu a perfektného bezpečí pre vaše dieťa. Navštívte nás na [www.joiebaby.com](http://www.joiebaby.com) pre stiahnutie návodov a pre ďalší informácie k úžasným produktom Joie.

# DŮLEŽITÉ! UCHOVEJTE PRE BUDÚCE POUŽITIE! ČÍTAJTE STAROSTLIVO!

## Obsah

Obrázky	1-20
VAROVANIE	111
Voľba inštaláčného módu	112
Zostavení stoličky	113
Zostavení sedačky	113
Zostavení pultu	113
Zostavení opierky nohou	113
Obsluha stoličky	113
Používaní pultu	113
Nastavení opierky nohou	113
Nastavení výšky sedačky	113
Nastavení sklonu	113
Nastavení výšky ramenných pásov	113
Používaní spony	114
Nastavení dĺžky pásov	114
Skladání stoličky	114
Obsluha sedačky pre novorodenca	114
Obsluha sedačky pre batolata	115
Použitie spony	115
Obsluha stoličky pre batolata	115
Obsluha stoličky a stolíka	115
Doplňky	115
Vložka	115
Výbratí vložky	115
Starostlivosť a údržba	116

## Stav núdze

V prípade ohrozenia, alebo úrazu, je najdôležitejší poskytnúť vášmu dieťaťu okamžité ošetrovanie a následnú lekársku pomoc.

## Informácie o produkte

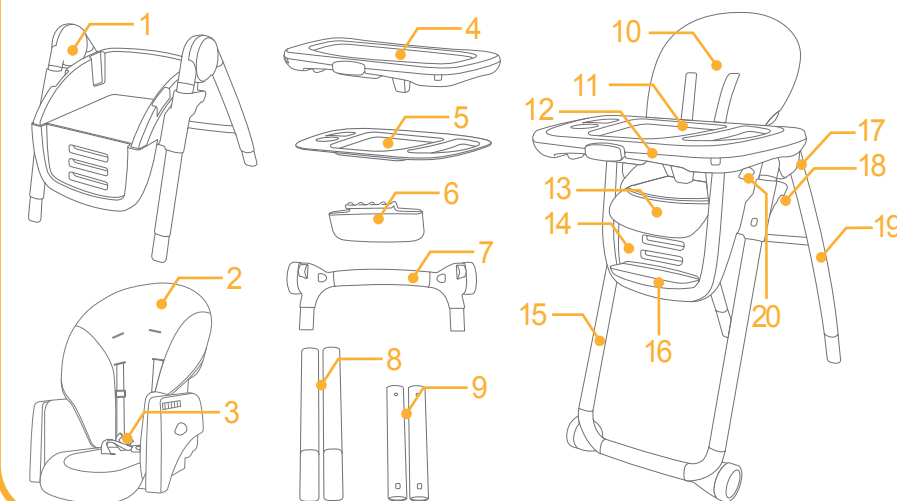
Pred zahájením používání tohto produktu si prosím najprv starostlivo preštudujte tento manuál. Ak máte nejaké doplňujúce dotazy, konzultujte je s predajcom.

Výrobok	multiply™ 6in1
Vhodná pre	deti do váhy 27,3 kg (približne 6-72 mesiacov)
Materiály	kov, plasty, látky
Vyrobené	v Číne
Značka	Joie
Stránky	<a href="http://www.joiebaby.com">www.joiebaby.com</a>
Výrobca	Allison GmbH

## Zoznam častí

Pred zahájením používání tohto produktu si prosím najprv starostlivo preštudujte tento manuál a uistite sa, že všetky súčasti výrobku sú dostupné. Pre montáž nie je požadované žiadne náradie.

1 Konštrukcia stoličky	7 Koleska	13 Vložka sedenia	18 Tlačidlo nastavení výšky
2 Sedenie	8 Zadná noha	14 Opierka pre nohy	19 Zadná noha
3 Päť bodový pás	9 Podporná noha	15 Predná noha	20 Tlačidlo nastavení sklonu
4 Pult	10 Chrbtová opierka	16 Opierka chodidiel	
5 Horný pult	11 Kryt pultu	17 Tlačidlo skladania	
6 Opierka pre nohy	12 Pult		



## Doplňky (Nemusí byť súčasťou)



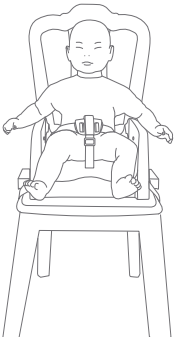
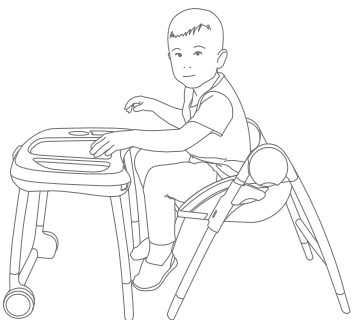

Vložka sedení (u niektorých modelov)



## Varovanie

- ! Pred zostavením a používaním výrobku si starostlivo prečítajte návod k obsluhu a uchovajte ho pre skoršie použitie.
- ! Odstráňte všetky plastové obaly z dosahu detí, hrozí nebezpečenstvo udusenía.
- ! Tento výrobok je možné používať iba v interiérovom prostredí pri bežnej pokojovej teplote.
- ! Dieťa musí byť vždy riadne zaistené v bezpečnostných popruhoch. Pult nie je navrhnutý tak, aby držal vaše dieťa v stoličke.
- ! Vždy sa pred použitím presvedčte, či je postroj správne pripevnený a že sú všetka zaisťovací zariadenia funkčná a výrobok je riadne rozložený a zostavený.
- ! Nepoužívajte výrobok, kým nie sú všetky súčasti správne pripevnené a nastavené.
- ! Pamätajte, že dieťa v stoličke má mať vždy zapnuté a správne nastavené bezpečnostné pásy.
- ! Tento výrobok nie je hračka pre vaše dieťa, a preto z nej nenechávajte dieťa samostatne vyliezať. Následné prevrátenie výrobku by mohlo spôsobiť dieťaťu úraz.
- ! Výrobok môže skladať a rozkladať iba dospelá osoba.
- ! Výrobok je určený deťom od 6 mesiacov (ktoré sa už vie samostatne posadiť) do 72 mesiacov (maximálne 27,3 kg).
- ! Nikdy nepoužívajte výrobok v blízkosti otvoreného ohňa a ďalších tepelných zdrojov (elektrických ohrievacích telies, plynového topení), schodov, bazénu.
- ! Výrobok používajte iba v zhode s návodom k obsluhu.
- ! V prípade akéhokoľvek poškodení výrobku kontaktujte predajcu.
- ! Ak nebudete postupovať podľa návodu môže dojsť k poraneniu dieťaťa.
- ! Používajte iba originálne príslušenstvo a náhradné diely schválené výrobcom.
- ! Prestaňte výrobok používať, ak je niektorá z jeho častí poškodená, alebo chýba.
- ! Nenechajte dieťa v stoličke stať.
- ! Nedvíhajte výrobok, ak je v ňom dieťa.
- ! Tento výrobok nie je hračka pre Vaše dieťa, a preto ho nenechávajte si s ním hrať.
- ! Nenechajte dieťa opierať sa o strany stoličky, môže dojsť k preklopeniu!
- ! Neumiestňujte žiadne ťažké predmety na pult, môže dojsť k preklopeniu!
- ! Vždy používajte stoličku na rovné (vodorovné) ploche.
- ! Aby ste zabránili riziku uškrtení, nepoužívajte výrobok v blízkosti predmetov, ktoré majú šnúrky, ako napríklad závesy, žalúzie, telefónne kably apod.
- ! Pravidelne kontrolujte stav a opotrebení výrobku.
- ! Pred skladaním stoličky, alebo jej nastavovaním z nej vyberte dieťa.
- ! Aby ste sa vyvarovali popálením, nedávajte na pult horké jedlo.
- ! Nikdy nenechávajte dieťa bez dozoru.
- ! Vždy používajte systém uchytení výrobku a uistite sa, že je správne zaistené pred používaním.
- ! Vždy skontrolujte bezpečnosť a stabilitu výrobku upevneného na stoličke pred používaním. Nikdy nepoužívajte výrobok na inom druhu nábytku než na stoličke.
- ! Uistite sa, že postroj vždy správne obopína dieťa.
- ! Nepoužívajte výrobok, až kým dieťa nedokáže samostatne sedieť.
- ! Nenechajte dieťa sa hrať týmto výrobkom ani kolem nej.
- ! Nenechajte dieťa šplhať po výrobku.
- ! Uistite sa, že stolička, na ktorej je výrobok uchytý je v pozícii, v ktorej nie je dieťa sa schopné odraziť nohami od stolu, alebo iného nábytku, pretože by to mohlo spôsobiť preklopení stoličky na ktorej je výrobok uchytý.
- ! **VAROVANIE:** Nikdy nenechávajte dieťa bez dozoru
- ! Pre zabránení riziku zranenia, alebo smrti dieťaťa v dôsledku pádu, alebo vykĺznutia zo stoličky, vždy používajte správne nastavený postroj.
- ! Nebezpečenstvo pádu: Zabráňte dieťaťu sa hojdať v jedálenskej stoličke.
- ! Nikdy nevytváajte jedálenskú stoličku pôsobením otvoreného ohňa alebo iných tepelných zdrojov.
- ! Uistite sa, že pri skladaní a rozkladaní stoličky nie je dieťa v dosahu.
- ! Zabráňte dieťaťu v stoličke v pokusu o odrážanie sa nohami od stolu, alebo inej pevnej konštrukcie (nábytku), hrozí preklopenie stoličky.

## Zvoľte si mód použitia

váha dieťaťa	obrázok inštalácie
Výrobok je určený pre deti, ktoré sú schopné sedieť bez pomoci a do 3 rokov alebo s maximálnou hmotnosťou 15 kg.	 <p>Vysoká stolička</p>
Tento produkt je určený pre deti: Schopné sedieť samostatne (minimálne 6 mesiacov) mladší 36 mesiacov s maximálnou váhou 15 kg	 <p>Sedačka pre novorodenca</p>  <p>Sedačka pre batole</p>
Pre deti do 27,3 kg (3-6 let)  Deti do 36 mesiacov nepoužívajú tento produkt	 <p>stolička a stolík pre batole</p>  <p>stolička pre batole</p>

## Zostavení stoličky

Pred zostavovaním produktu si najprv starostlivo prečítajte všetky inštrukcie v tomto manuáli.

### Zostavení sedenia

vid. obrázky 1 - 20

Pre uvoľnenie oporných nôh stlačte tlačidlo skladania. 3

Nasadte sedenie na konštrukciu stoličky podľa 19. Správne nasadení a zaistení potvrdí zvuk charakteristické kliknutie. 20

! Nikdy nemajte zovreté popruhy na sedenie, pretože v takom prípade nepôjde nasadiť do zaistenia. 19

! Dvihnite sedenie smerom hore, aby ste sa uistili, že pevne drží nasadené.

### Zostavení pultu

vid. obrázky 21 - 23

### Zostavení opierky chodidiel

vid. obrázky 24

Kompletne zostavenú stoličku nájdete na obrázku. 25

## Obsluha stoličky

### Používaní pultu

vid. obrázky 26 - 30

Pult je možné nastaviť do 4 pozícií.

### Nastavenie opierky chodidiel

vid. obrázky 31

Opierku chodidiel je možné nastaviť do 3 polôh.

### Nastavenie výšky sedenia

vid. obrázky 32

Výšku je možné nastaviť do 5 pozícií.

### Nastavenie sklonu chrbtovej opierky

vid. obrázky 33

Sklon je možné nastaviť do 3 polôh.

### Nastavenie výšky ramenných pásov

vid. obrázky 34 - 38

#### Poznámka

1. Ramenné pásy musí prechádzať otvorom na úrovni ramien dieťaťa, alebo len veľmi tesne nad ramienkami
2. Pre zabránenie pádu vášho dieťaťa ze stoličky, vždy po jeho usadení do kočíku skontrolujte, či sú pásy nastavené v správnej výške a dĺžke.

35 - 1 prvok ramenného popruhu A

35 - 2 prvok ramenného popruhu B

35 - 3 prvok nastavení dĺžky

Pre väčší deti používajte prvok ramenného popruhu A v najvyššom otvore pre pásy. Pre menší deti používajte prvok ramenného popruhu B v najnižšom otvore pre pásy. Zvoľte najvhodnejší otvory pre prevlečenie ramenných pásov a pretiahnite pásy otvorom v poľahu sedenia a skrz chrbtovou opierku. 36 37 38

! Ak meníte otvory pre pásy, uistite sa, že pásy prechádzajú rovnakou výškou otvorov ako v polstrovaní, tak aj v chrbtovej opierke.

### Používaní spony

vid. obrázky 39

#### Poznámka

1. Aby ste zabránili riziku vážneho zranení vášho dieťaťa, vždy ho pripútajte pomocou postroja.
2. Uistite sa, že postroj správne obopína dieťa a že medzi ním a dieťaťom nie je väčší voľný miesto než aké odpovedá hrúbke jednej ruky.
3. Neprekrúčajte pásy, to môže spôsobiť tlak na krk dieťaťa.

Zapnutie spony:

Nasuňte hornú časť pracky na dolnú časť pracky, tak že sa spojí v jeden diel 39 - 1. Nasadte časti pracky do spony 39 - 2. Správne zaistenie potvrdí charakteristické kliknutie 39 - 3.

Rozopnutie spony:

Stlačte stredové tlačidlo na spone, tým ju rozopnete.

### Nastavenie dĺžky pásov

vid. obrázky 40

1. Dĺžku pásov nastavíte pomocí posuvného dielku na postroji. 40 - 1

2. Stlačte tlačidlo pre povolení bočných pásov 40 - 2. Zatiahnite za bočné pásy pre ich utiahnutí na správnu dĺžku. 40 - 3

## Zloženie stoličky

vid. obrázky 41 - 43

## Obsluha sedenia pre kojence

vid. obrázky 44 - 63

! Chrbtová opierka nemôže byť napolohovaná, keď je sedenie pre kojence používané na stoličke. 47

#### Aby ste zabránili riziku pádu a zranení dieťaťa, dodržujte nižšie uvedené zásady.

Minimálne rozmery sedenia stoličky by mali byť 38 cm (šírka) a 44 cm (dĺžka).

Minimálna výška chrbtovej opierky stoličky by mala byť 13 cm.

## Obsluha sedenia pre batoliatka

vid. obrázky 64 - 63

! Pred vybratím sedenia vždy najprv nastavte sklon chrbtovej opierky do polohy čo najviac v ľahu. 68

**Aby ste zabránili riziku pádu a zranení dieťaťa, dodržujte nižšie uvedené zásady**

Minimálne rozmery sedenia stoličky by mali byť 38 cm (šírka) a 44 cm (dĺžka).

Minimálna výška chrbtovej opierky stoličky by mala byť 13 cm.

### Používaní spony

vid. obrázky 78 - 80

## Obsluha stoličky pre batoliatka

vid. obrázky 84 - 86

! Ak používate výrobok ako stoličku pre batoliatka, vždy najprv vyberte opierku na chodidla, pre ideálne používanie. 84

## Obsluha stoličky a stolčeku

vid. obrázky 87 - 100

## Doplňky

Doplňky môžu byť predávané zvlášť, alebo nemusí byť dostupné.

## Nasadení polstrovaného pot'ahu stoličky

vid. obrázky 101

Ak potrebujete používať pot'ah, nasad'te ho podľa obrázku 101.

## Vybratí polstrovaného pot'ahu stoličky

vid. obrázky 102 - 110

Pre vybratí pot'ahu postupujte podľa obrázkov

## Starostlivosť a údržba

- ! Horný pult a malý pult je možné umývať v umývačke riadu.
- ! Polstrovaní sedení je možné čistiť pomocou huby a mydlovej vody. Nepoužívajte bieliadlo.
- ! Omytý pot'ah nechte uschnúť, nepoužívajte sušičku.
- ! Pre čistení konštrukcie ju otrite vlhkou handrou a jemným čistiacim prostriedkom a potom odstráňte akékoľvek stopy vlhkosti pomocí suchej handry.
- ! Nepoužívajte neriedený neutrálny čistiaci prostriedok, benzín alebo iné organické rozpúšťadla k očistení stoličky. Mohli by ste ju poškodiť.
- ! Pravidelne kontrolujte, či nie sú niektoré diely opotrebené, alebo či materiál alebo šití nie je roztrhnuté.
- ! Ak stoličku dlhší dobu nepoužívate, uskladnite ju na mieste, kam vaše dieťa nemá prístup.

تهانينا لانضمامك إلى عائلة Joie! كم يسرنا كوننا جزءاً من مسار نمو طفلك الصغير، يتمتع كرسي Multiply™ 6in1 من Joie بجودته العالية وأمانه التام، كما أنه مطابق لمعايير السلامة الأوروبية رقم NF-D60-300-1/-2/-3:2008 و EN 16120:2012+A2:2016 و EN 14988:2017+A1:2020. كما يعد مناسباً للأطفال من عمر 6 إلى 27 شهراً. لذا يُرجى قراءة التعليمات الواردة في هذا الدليل بعناية واتباع جميع الخطوات الموضحة لضمان تجربة ممتعة وأفضل حماية لطفلك.

## يرجى الاحتفاظ بهذا الدليل للرجوع إليه مستقبلاً! هام!

زوروا موقعنا الإلكتروني joiebaby.com لتحميل أدلة الاستخدام ومشاهدة منتجات Joie المشوقة لمعرفة معلومات الضمان؛ يرجى زيارة موقع الويب الخاص بنا على joiebaby.com

### المحتويات

1-20	الأشكال من
119	تحذير
120	اختيار وضع التركيب
121	تركيب كرسي تناول الطعام للطفل
121	تركيب المقعد
121	تركيب الطاولة
121	تركيب مسند القدمين
121	تشغيل كرسي تناول الطعام للطفل
121	استخدام الطاولة
121	ضبط مسند القدمين
121	ضبط ارتفاع المقعد
121	ضبط الانحناء
130	ضبط ارتفاع أحزمة الكتف
130	استخدام إبزيم الحزام
130	ضبط طول الأحزمة
131	طي كرسي تناول الطعام للطفل
131	تشغيل المقعد الداعم للطفل
131	تشغيل المقعد الداعم لحديثي المشي
131	استخدام إبزيم الحزام
131	تشغيل كرسي حديثي المشي
131	تشغيل الطاولة والكرسي المخصص لحديثي المشي
131	الملحقات
132	مجموعة البطانة المعدة للأطفال الرضع
	فك بطانة المقعد
	العناية والصيانة

### الطوارئ

في حالات الطوارئ أو الحوادث، يرجى العناية بالطفل عن طريق القيام بالإسعافات الأولية وتقديم العلاج الطبي فوراً.

### معلومات المنتج

يرجى قراءة كافة التعليمات الواردة في هذا الدليل قبل استخدام هذا المنتج، وفي حالة وجود أي استفسارات أخرى، يرجى الاتصال بالموزع المحلي.

#### 1x6 Multiply

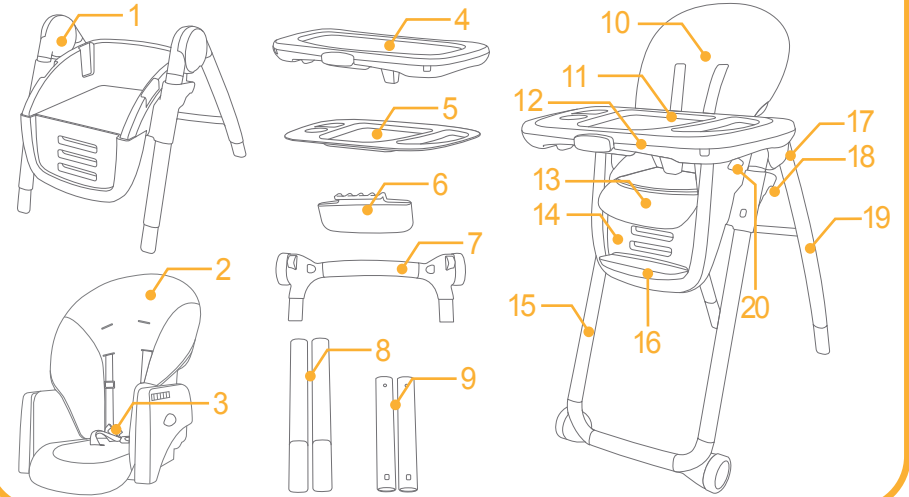
الأطفال الذين تقل أوزانهم عن 27.3 كجم (من 6 إلى 72 شهراً)  
البلاستيك، المعادن، الأقمشة  
في انتظار الحصول على براءة اختراع  
الصين  
Joie  
www.joiebaby.com  
Allison GmbH

المنتج  
مناسب للاستخدام مع  
الخامات  
براءة الاختراع رقم:  
صنع في  
اسم العلامة التجارية  
موقع الويب  
المُصنِّع شركة

### قائمة الأجزاء

التأكد من توافر كافة الأجزاء قبل القيام بالتركيب، وفي حالة فقدان أحد مكونات المنتج، يُرجى الاتصال بالموزع المحلي. لا داع لاستخدام أية  
يرجى

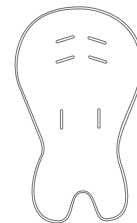
16 مسند القدمين	11 غطاء صينية الطعام	6 مسند القدمين	إدراج لتركيب المنتج.
17 زر الطي	12 صينية الطعام	7 مسند الساقين (العجلة)	2 المقعد
18 زر ضبط الارتفاع	13 بطانة المقعد	8 الرجل الخلفية	3 إبزيم خماسي النقاط
19 الرجل الخلفية	14 دعامة القدمين	9 أسطوانة الدعم	4 صينية الطعام
20 زر ضبط المقعد	15 الرجل الأمامية	10 مسند الظهر	5 غطاء صينية الطعام



### الملحقات

#### (قد لا تكون مرفقة)

البطانة المعدة للأطفال الرضع (يتوافر في طرز معينة)

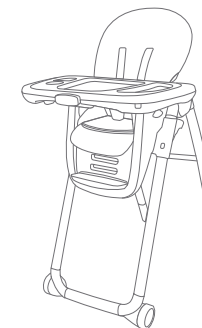


- ! يجب تركيب الكرسي بواسطة شخص بالغ.
- ! يرجى قراءة كافة التعليمات الواردة في هذا الدليل قبل تركيب المنتج واستخدامه.
- ! يرجى الاحتفاظ بدليل التعليمات للرجوع إليه مستقبلاً.
- ! هذا المنتج مناسب للاستخدام للأطفال الذين تتراوح أعمارهم بين 6 إلى 72 شهرًا (الذين يقل وزنهم عن 27.3 كجم).
- ! ويمكن أن يؤدي عدم مراعاة هذه التحذيرات وإتباع تعليمات التركيب إلى وقوع إصابات بالغة أو الوفاة.
- ! تجنب إجراء أي تعديلات على هذا المنتج أو استخدامه مع أجزاء من إنتاج جهات مُصنّعة أخرى.
- ! تجنب استخدام أي ملحقات أو قطع غيار بخلاف الملحقات وقطع الغيار المعتمدة من الجهة المصنّعة.
- ! تجنب استخدام المنتج في حالة كسر أحد مكوناته أو تمزقها أو فقدانها.
- ! لا تترك طفلك دون مراقبته. لذا احرص دائماً على مراقبته.
- ! يُرجى استخدام نظام التقييد والتأكد من تركيبه بالشكل الصحيح بصورة دائمة؛ لتجنب إصابة الطفل أو وفاته نتيجة السقوط أو الانزلاق.
- ! يُرجى استخدام نظام تثبيت المقعد وتأكد دائماً من تركيبه بالشكل الصحيح قبل استخدامه.
- ! تحقق دائماً من تأمين وثبات المقعد الموضوع على الكرسي قبل استخدامه.
- ! لا تستخدم هذا المقعد الموضوع على الكرسي على كرسي بلا ظهر أو ذراعين أو مقعد طويل.
- ! تأكد من إحكام ربط أي أحزمة بطريفة صحيحة.
- ! احرص على تأمين طفلك دوماً في كل من الوضع العمودي والمنكبي من خلال استخدام أحزمة نظام التقييد المرفق بالمقعد. الصينية غير مصممة لحمل الطفل على المنتج.
- ! تجنب استخدام كرسي تناول الطعام للطفل قبل أن يتمكن الطفل من الجلوس بمفرده.
- ! يوصى باستخدام المنتج في الوضع العمودي فقط مع الأطفال القادرين على الجلوس بشكل مستقيم بمفردهم.
- ! تجنب وقوف الطفل داخل كرسي تناول الطعام أو فوقه.
- ! تجنب حمل كرسي تناول الطعام أو رفعه أثناء استخدامه.
- ! تجنب لعب الأطفال بكرسي تناول الطعام أو الدوران حوله أثناء استخدامه.
- ! تجنب إمالة الأطفال على جانبي المقعد، حيث قد يؤدي ذلك إلى اختلال توازن الكرسي وانقلابه.
- ! تجنب وضع حقائب أو أي أمتعة أخرى ثقيلة فوق صينية كرسي تناول الطعام؛ حيث قد يؤدي ذلك إلى انقلاب الكرسي.
- ! خطر السقوط: امنع طفلك من التسلق فوق كرسي تناول الطعام.
- ! تأكد من أن كرسي البالغين الموضوع عليه المقعد موضوع في موضع يتعذر فيه على الطفل استخدام قدميه لدفع الطاولة أو أي تركيبة أخرى؛ لأن هذا قد يتسبب في انقلاب كرسي البالغين الداعم للمقعد.
- ! احرص دوماً على استخدام الكرسي على أرضية مسطحة ومستوية.
- ! ينبغي أن تكون على دراية تامة بمخاطر الحرائق وغيرها من مصادر الحرارة الشديدة في المنطقة المحيطة بكرسي تناول الطعام للطفل، مثل الحرائق الناجمة عن الشرائط الكهربائية وحرائق الغاز وما إلى ذلك.
- ! لتجنب مخاطر الاختناق، تجنب وضع المنتج في أي مكان به حبال كحبال شيش النافذة، وحبال الستائر، وأسلاك الهاتف وما إلى ذلك.
- ! ينبغي فك كل قطع التجميع بالكامل وإحكام ربطها وتثبيتها بشكل سليم قبل استخدام المنتج.
- ! تجنب استخدام كرسي تناول الطعام للطفل ما لم يتم تركيب جميع مكوناته وضبطها بشكل صحيح.
- ! تحقق من أقفال ومفاتيح الأمان بانتظام.
- ! لتفادي الاختناق، احرص على إزالة الكيس البلاستيكي ومواد التعبئة قبل استخدام المنتج. يرجى الاحتفاظ بالكيس البلاستيكي ومواد التعبئة بعيداً عن متناول الأطفال والرضع.
- ! افحص المنتج بانتظام بحثاً عن أدوات تالفة أو مفصلات مرخية أو أجزاء مفقودة أو حواف حادة.
- ! احرص على إخراج الطفل من كرسي تناول الطعام قبل طيه أو ضبطه.
- ! تأكد من طي كرسي تناول الطعام أو بسطه تماماً قبل السماح للطفل بالاقتراب منه.
- ! استشر الموزع المحلي بشأن الأمور المتعلقة بالصيانة والإصلاح واستبدال الأجزاء.
- ! لتفادي الحروق؛ لا تضع طعاماً ساخناً على الطاولة.
- ! تحذير: لا تترك طفلك دون مراقبته
- ! يُرجى استخدام نظام التقييد والتأكد من تركيبه بالشكل الصحيح بصورة دائمة؛ لتجنب إصابة الطفل أو وفاته نتيجة السقوط أو الانزلاق.
- ! خطر السقوط: امنع طفلك من التسلق فوق كرسي تناول الطعام.
- ! تنبه إلى خطر النيران المكشوفة ومصادر الحرارة القوية الأخرى، الموجودة بالقرب من كرسي الطعام.
- ! أبعد الأطفال أثناء طي وفرد المنتج لتجنب الإصابة.
- ! تجنب خطر ميل الكرسي في حالة تمديد طفلك لقدمه ودفع المنضدة أو أي قطة أثاث أخرى بقدمه
- ! عليك دائماً استخدام نظام التثبيت.

وزن الطفل

طريقة التركيب

القادري على الجلوس  
المنتج مخصص للأطفال  
3 سنوات وأقصى وزن  
بدون مساعدة حتى عمر  
15 كجم.

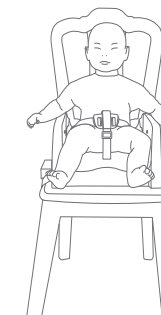


كرسي تناول الطعام للطفل

هذا المنتج مخصص  
للأطفال القادرين على  
الجلوس بدون مساعدة  
الذين تفوق أعمارهم  
3 سنوات أو يزنون  
15 كجم كحد أقصى



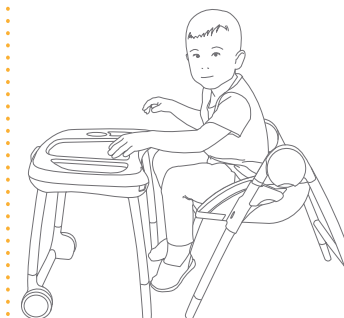
المقعد الداعم للطفل



المقعد الداعم لحديثي المشي

لأطفال الذين تقل أوزانهم  
عن 27.3 كجم  
(من 3 إلى 6 سنوات)

لا يمكن استخدام هذا  
المنتج للأطفال الذين تقل  
أعمارهم عن 36 شهرًا



الطاولة والكرسي المخصص لحديثي المشي



كرسي حديثي المشي



1 - 35 مرسة حزام الكتف أ

2 - 35 مرسة حزام الكتف ب

3 - 35 ضابط الانزلاق

استخدم مرسة حزام الكتف أ والفتحات العلوية للحزام مع الأطفال ذوي الحجم الكبير. استخدم مرسة حزام الكتف ب والفتحات السفلية للحزام مع الأطفال ذوي الحجم الصغير.

اختر زوج من فتحات الكتف المناسبة. اسحب أحزمة الأمان من خلال الفتحات الموجودة في بطانة المقعد ومسند الظهر 36 37 38

! عند تغيير فتحات أحزمة الكتف، تأكد من إدخال أحزمة الكتف في الفتحات نفسها الموجودة في بطانة المقعد ومسنده.

استخدام إبزيم الحزام

راجع الصور من 36

### ملاحظة

1. يُرجى تأمين وضع الطفل في نظام التقييد بصورة دائمة؛ لتجنب إصابته أو وفاته نتيجة السقوط أو الانزلاق.
2. تأكد من إحكام ربط أحزمة التقييد بطريقة صحيحة، ومن ألا تتجاوز المسافة بين الأحزمة والطفل سمك يد شخص بالغ.
3. تجنب ربط أحزمة الكتف بالقطع، حيث سيؤدي هذا إلى الضغط على رقبة الطفل.

غلق الإبزيم

وقم بتوصيل إبزيم حزام الخصر مع إبزيم الكتف كما هو موضح في الشكل 1 - 39، وأدخل الإبزيم بإبزيم الوسط كما هو موضح في الشكل 2 - 39، وعند سماع صوت "النفرة" فهذا يعني تأمين الإبزيم تمامًا كما هو موضح في الشكل 3 - 39.

تحرير الإبزيم

اضغط على الزر الموجود بمنطقة الوسط لتحرير الإبزيم.

ضبط طول الأحزمة

راجع الصور من 40

1. استخدم ضابط الانزلاق لتغيير طول الحزام. 1 - 40

2. اسحب حزام الخصر إلى الطول المناسب كما هو موضح في الشكل 2 - 40. اضغط على الزر لفك حزام الخصر. 3 - 40

## طبي كرسى تناول الطعام للطفل

راجع الصور من 41 - 43

## تشغيل المقعد الداعم للطفل

راجع الصور من 44 - 63

! يتعدى إمالة مسند الظهر الخاص بالمقعد الداعم للطفل عند استخدام المقعد مع كرسى. 47

يرجى الرجوع إلى استمارة البيانات لإستخدام المنتج لتفادي سقوط الطفل والتسبب في حدوث إصابة له

أبعاد مقعد كرسى البالغين الموصى بها 38 سم (العرض) X 44 سم (طول) كحد أدنى.

يجب أن يكون ارتفاع مسند ظهر كرسى البالغين 13 سم كحد أدنى.

## تركيب كرسى تناول الطعام للطفل

يرجى قراءة كافة التعليمات الواردة في هذا الدليل قبل تركيب المنتج واستخدامه.

تركيب المقعد

راجع الصور من 1 - 20

اضغط على زر الطي لفتح الأرجل الداعمة. 3

ثبّت المقعد على الإطار 19. حتى تسمع صوت "طقطقة" يشير إلى إحكام تثبيت المقعد بالإطار 20

! يرجى عدم جعل الأشرطة الموجودة خلف المقعد مشدودة بإحكام عند تركيب المقعد، وإلا فلن تتمكن من تثبيت المقعد بإحكام. 19

! ارفع المقعد لأعلى للتأكد من تثبيته في مكانه.

تركيب الطاولة

راجع الصور من 21 - 23

تركيب مسند القدمين

راجع الصور من 24

يبدو كرسى تناول الطعام للطفل الذي تم تجميعه بالكامل كما في الشكل 25

## تشغيل كرسى تناول الطعام للطفل

استخدام الطاولة

راجع الصور من 26 - 30

يمكن ضبط الطاولة على 4 وضعيات.

ضبط مسند القدم

راجع الصور من 31

يمكن ضبط مسند القدم على 3 وضعيات.

ضبط ارتفاع المقعد

راجع الصور من 32

يمكن ضبط المقعد على 5 وضعيات.

ضبط الانحناء

راجع الصور من 33

يمكن ضبط وضع الانحناء على 3 وضعيات.

ضبط ارتفاع أحزمة الكتف

راجع الصور من 34 - 38

### ملاحظة

1. يجب إدخال حزام الكتف في الفتحة بما يوازي الكتفين أو فوقهما قليلاً.
2. لحماية طفلك من السقوط، تحقق من وضع أحزمة الكتف على الارتفاع المناسب بعد وضع الطفل على المقعد.

## العناية والصيانة

- ! يمكن غسل غطاء الصينية في غسالة الأطباق.
- ! يمكن تنظيف المواضع المتسخة ببطانة المقعد باستخدام إسفنجة وماء وصابون. وتجنب استخدام المواد المبيضة.
- ! احرص على ترك بطانة المقعد المغسولة حتى تجف، وتجنب وضعها في المجفف.
- ! لتنظيف الإطار، امسحها بقطعة قماش مبللة ومنظف خفيف، ثم امسح أي آثار بلل على الإطار باستخدام قطعة قماش جافة.
- ! تجنب استعمال منظفات محايدة غير مخففة أو بنزين أو ميثينات عضوية أخرى لغسل المنتج، حيث قد يتسبب ذلك في إلحاق الضرر بمكوناته.
- ! من وقت لآخر، افحص المنتج بحثًا عن أجزاء تالفة أو أقمشة ممزقة أو غرز خياطة ممزقة، واحرص على استبدال الأجزاء التي تتطلب ذلك.
- ! في حالة عدم استخدام المنتج لفترة طويلة، يرجى وضعه بعيدًا عن متناول الأطفال.

## تشغيل المقعد الداعم لحديثي المشي

راجع الصور من 64 - 68

! يرجى ضبط مسند الظهر على الموضع الأكثر انحناءً قبل إزالته. 69

يرجى الرجوع إلى استمارة البيانات لاستخدام المنتج لتفادي سقوط الطفل والتسبب في حدوث إصابة له

أبعاد مقعد كرسي البالغين الموصى بها 38 سم (العرض) X 44 سم (الطول) كحد أدنى.

يجب أن يكون ارتفاع مسند ظهر كرسي البالغين 13 سم كحد أدنى.

استخدام إبزيم الحزام

راجع الصور من 76 - 80

## تشغيل كرسي حديثي المشي

راجع الصور من 84 - 86

! عند استخدام المنتج في وضع كرسي حديثي المشي، يرجى إزالة مسند القدمين لاستخدامه بشكل مريح. 84

## تشغيل الطاولة والكرسي المخصص لحديثي المشي

راجع الصور من 87 - 100

## الملحقات

قد يتم بيع الملحقات فرديًا أو قد لا تكون متاحة وفقًا للمنطقة.

## مجموعة البطانة المعدة للأطفال الرضع

راجع الصور من 101

إذا تطلب الأمر استخدام البطانة الصغيرة، يرجى تركيبها كما هو موضح في الشكل. 101

## فك بطانة المقعد

راجع الصور من 102 - 110

لتجميع بطانة المقعد، قم بعكس الخطوات المذكورة أعلاه.

## 重要! 請保留, 便於未來參考用。

### CH 謝謝您使用本產品

祝賀您加入巧兒宜大家庭! 您剛買了一台符合臺灣標準 CNS 15017:2013 和歐洲安全標準 EN 14988:2017+A1:2020 和 EN 16120:2012+A2:2016 的高品質成長型兒童餐椅。這台高腳椅適用於6-72個月(6個月-6歲), 體重27.3公斤以下的寶寶使用。

請仔細閱讀本說明書並依照指示操作, 這樣才能保障並提供您的寶寶一個安全又舒適的使用環境。

如需要了解更多信息, 請您訪問 [joiebaby.com](http://joiebaby.com) 網站下載說明書或查看更多令人激動的 Joie 產品!

## 目錄

參照圖示	1-20
警告	128
安裝模式選擇	130
高腳椅組裝	131
組裝座椅	130
組裝餐盤	130
組裝腳踏板	130
高腳椅操作	131
使用餐盤	131
調整腳踏板	131
座椅高度調整	131
背靠角度調整	131
肩帶高度調整	132
安全扣使用	132
安全帶長度調整	132
折疊高腳椅	132
嬰兒增高座椅操作	133
幼童增高座椅操作	133
安全扣使用	133
幼童椅子操作	133
幼童座椅&桌子操作	133
使用配件	133
組裝小座墊	133
拆卸座墊	134
保養與維護	134

## 緊急情況處理

遇緊急事件或事故時, 需迅速急救或送醫治療照顧您的寶寶是非常重要的。

## 產品資訊

Allison GmbH

Adam-Opel-Straße 21 67227 Frankenthal

[www.joiebaby.com](http://www.joiebaby.com)

產品名稱	成長型兒童餐椅
產品型號	H1605
適用年齡	27.3公斤以下(6-72個月)的寶寶
淨重	12.2公斤
產品尺寸	825mmx648mmx1073mm
製造日期	詳見產品上貼紙日期(年/月/日)
主要材質	塑膠、五金、布
專利號碼	專利申請中
產地	中國

委製商 巧兒宜國際股份有限公司

(進口商)

地址 台北市內湖區瑞光路431號2樓

電話 02-27973000

統一編號 52603333

代理商 奇哥股份有限公司 Chickabiddy Co., Ltd

地址 台北市南京東路四段186號5樓

服務專線 0800-001-256 / 02-25781188

統一編號 04222671

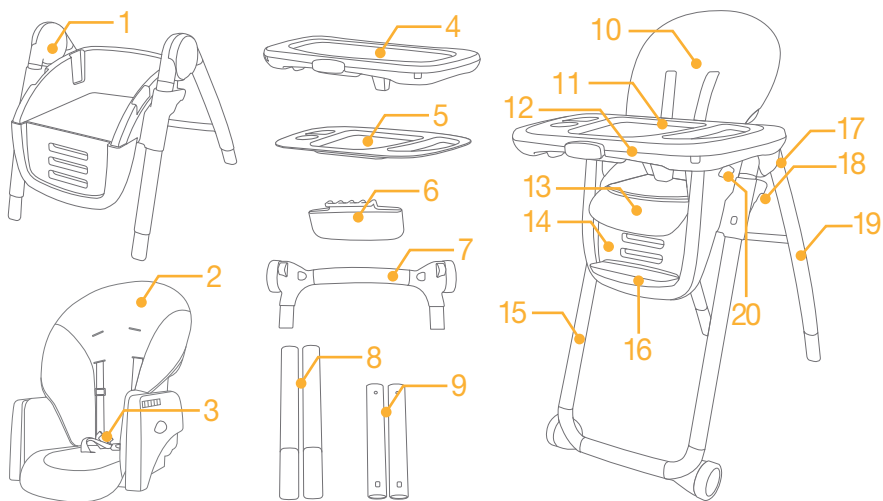
網址 [www.chick.com.tw](http://www.chick.com.tw)

使用本產品前請先閱讀說明書全文, 如果您對於使用本產品還有任何疑問, 請撥打服務熱線 0800-001-256 / 02-25781188

## 產品組件及各部件名稱

組裝前請確認所有部件已經齊全，如有遺漏，請與銷售商聯繫。本產品無需工具進行組裝。

- |          |               |         |           |
|----------|---------------|---------|-----------|
| 1 座椅架    | 7 支撐腳<br>(輪子) | 12 餐盤   | 18 高度調整按鈕 |
| 2 座椅     | 8 後腳管         | 13 座墊   | 19 後腳管    |
| 3 五方向安全扣 | 9 支撐管         | 14 小腿靠  | 20 座椅調整按鈕 |
| 4 餐盤     | 10 背靠         | 15 前腳管  |           |
| 5 餐盤蓋    | 11 餐盤蓋        | 16 腳踏板  |           |
| 6 腳踏板    |               | 17 收合按鈕 |           |



## 配件 (可能不包含)

小座墊



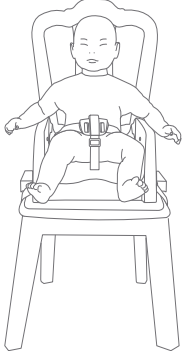
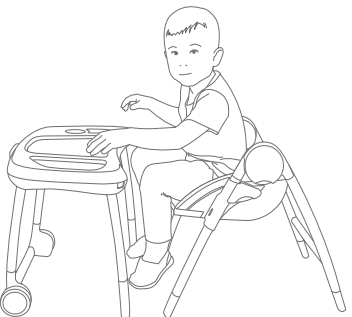



## 警告

- ! 本產品需由成人組裝。
- ! 請勿單獨留置兒童於高腳椅，而無成人看顧。
- ! 請確認安全裝置已經安裝妥當。
- ! 兒童乘坐於高腳椅時，任何期間內安全帶必須正確調整而且繫好兒童。
- ! 請注意火源及其他熱源，例如高腳椅附近的電器、瓦斯等風險。
- ! 請勿在未閱讀或了解本產品說明書之前，使用或裝置本產品。
- ! 請保留說明書作日後使用。
- ! 本產品適用於體重27.3公斤以下，年齡6-72個月的兒童。
- ! 沒有按照警告和安裝指示操作，可能會影響乘坐寶寶的安全。
- ! 請勿擅自改造本產品，或使用其他廠商的零件來配合本產品使用。
- ! 不可使用非製造商批准的附件或替換零件。
- ! 本產品如有任何零件破損、開裂或丟失時，請停止使用。
- ! 嚴禁對您的寶寶置之不理。
- ! 為避免兒童從座椅內摔落或滑下而造成傷害。用束縛系統時，使用前確認其正確安裝。
- ! 用成人椅連接系統時，使用前確認其正確安裝。
- ! 使用前，檢查增高椅在成人椅上的安全性和穩定性。
- ! 不要在凳子或長椅上使用增高椅。
- ! 使用束縛系統時，確認其正確安裝。
- ! 嬰兒坐在高腳椅內時，必須使用安全帶，無論是坐著還是躺著。餐盤沒有保護嬰兒的作用。
- ! 只有在嬰兒能自己坐穩時才可使用高腳椅。
- ! 建議只有在嬰兒能自己坐穩時才使用直立背靠。

## 安裝模式選擇

- ! 切勿讓孩子站立在高腳椅上。
- ! 當嬰兒在高腳椅內時，請勿提起高腳椅移動。
- ! 當有兒童乘坐時，不要讓其他孩子在高腳椅周圍玩耍。
- ! 不要讓其他孩子斜靠在高腳椅邊上，以免不穩定而傾倒。
- ! 請勿在餐盤上放置任何重的袋子，包裹或其他可能導致本產品翻覆的物品。
- ! 跌落危險：請勿讓您孩子在高腳椅上攀爬。
- ! 跌落危險：增高椅在成人椅上使用時，請勿用腳推附近桌子或其他結構造成支撐增高椅的成人椅翻倒。
- ! 請將餐椅放置於平坦地面。
- ! 為避免勒斃危險，請勿將本產品置於任何有繩索的地方，比如窗簾，電話線等物體附近。
- ! 使用本產品前，請確保本產品已完全打開且所有的鎖定機構均已鎖定。
- ! 所有零件正確安裝和調整前，請勿使用本產品。
- ! 請定期檢查所有鎖定和固定裝置，以確保安全。
- ! 使用本產品前，請取掉PE袋和包裝材料，並放到嬰兒和兒童觸摸不到的地方。
- ! 請定期檢查本產品是否有破損的組件，松動的連接，丟失的零件或尖銳的邊緣。
- ! 折疊或調整餐椅時，需將寶寶抱開。
- ! 寶寶接近餐椅前，請確認餐椅已完全打開或折疊。
- ! 有關零件更換或維修問題，請向銷售商諮詢。
- ! 請勿放置會燙傷寶寶的熱食於餐盤上。
- ! 所有零件正確安裝和調整前，請勿使用本產品。

寶寶體重	安裝模式	
15公斤以下可自行坐立的寶寶(6 - 36個月)	 <p>高腳椅</p>	
15公斤以下可自行坐立的寶寶(6 - 36個月)	 <p>嬰兒增高座椅</p>	 <p>幼童增高座椅</p>
	 <p>幼童座椅&amp;桌子</p>	 <p>幼童椅子</p>
27.3公斤以下(3 - 6歲) 36個月以下兒童請勿使用		

## 高腳椅組裝

組裝和使用本產品前，請先閱讀說明書全文。

### 組裝座椅

見圖 1 - 20

按壓收合按鈕，打開支撐腳 ⑤

將座椅安裝到座椅架上 ⑱，聽到“咔嚓”聲表明座椅安裝到位 ⑳

！ 座椅卡合時，需注意後方織帶不要被夾住，否則無法卡合到位 ⑲

！ 請試將座椅提起，以確認座椅已安裝牢固。

### 組裝餐盤

見圖 21 - 23

### 組裝腳踏板

見圖 24

高腳椅組裝完成如圖 25 所示。

## 高腳椅操作

### 使用餐盤

見圖 26 - 30

餐盤有4個段位可供調整，可依需要調整餐盤與寶寶的距离。

### 調整腳踏板

見圖 31

腳踏板有3個段位可供調整。

### 座椅高度調整

見圖 32

座椅有5個使用段位，可依餐桌高度調整，方便寶寶與家人一同用餐。

### 背靠角度調整

見圖 33

背靠有3個段位可供調整。

## 肩帶高度調整

見圖 34 - 38

### 提示

1. 肩帶孔須與寶寶肩膀高度相同，或略高於寶寶肩膀。
2. 寶寶坐進座椅後，請確認肩帶孔高度是否合適，以免寶寶於使用時意外跌出。

35 - 1 肩帶固定栓 A

35 - 2 肩帶固定栓 B

35 - 3 調整扣

較大的寶寶使用時，請使用肩帶固定栓 A 和最上方的肩帶孔；

較小的寶寶使用時，請使用肩帶固定栓 B 和最下方的肩帶孔。

選擇一對高度合適的肩帶孔，將肩帶依次穿入座墊孔和背靠孔中 36 37 38

！ 轉換肩帶孔時，請確認肩帶同時穿入座墊和背靠中。

## 安全扣使用

見圖 39

### 提示

1. 為防止寶寶摔跤，寶寶乘坐時必須繫上安全帶。
2. 請牢牢地繫上安全帶，並注意寶寶與安全帶之間須可以放進一個手掌的厚度。
3. 請勿交叉肩帶，以免對寶寶頸部造成壓迫。

扣合安全扣

將肩帶扣依次插入腰帶扣 39 - 1 和母扣內 39 - 2，聽到“咔嚓”聲表示扣合到位 39 - 3

松開安全扣

按下母扣中央的按鈕，松開安全扣。

## 安全帶長度調整

見圖 40

1. 將日字扣上下滑動，可調節肩帶長度 40 - 1

2. 按壓按鈕 40 - 2，同時往外拉安全扣內側或外側的腰帶，可調節腰帶長度 40 - 3

## 折疊高腳椅

見圖 41 - 43

## 嬰兒增高座椅操作

見圖 44 - 63

! 嬰兒增高座椅與成人椅組裝使用時，嬰兒增高座椅背靠不可平躺<sup>47</sup>

請參考表格數據使用本產品，避免本產品掉落使寶寶受傷

成人椅最小尺寸為38厘米(寬度)X44厘米(長度)

成人椅背靠高度最小尺寸為13厘米

## 幼童增高座椅操作

見圖 64 - 83

! 拆除背靠前，請將背靠調整至最斜躺檔位<sup>88</sup>

請參考表格數據使用本產品，避免本產品掉落使寶寶受傷

成人椅最小尺寸為38厘米(寬度)X44厘米(長度)

成人椅背靠高度最小尺寸為13厘米

## 安全扣使用

見圖 79 - 80

## 幼童椅子操作

見圖 84 - 86

! 使用幼童椅子模式時，請將腳踏板拆除，方便使用<sup>84</sup>

## 幼童座椅&桌子操作

見圖 87 - 100

## 使用配件

因產品型號的不同，規格會有所不同。並非所有手推車均附以下配件。

## 組裝小座墊

見圖 101

如需要使用小座墊，安裝方式如圖 101 所示。

## 拆卸座墊

見圖 102 - 110

反向操作即可組裝座布。

## 保養與維護

! 可洗餐盤蓋可用洗碗機清洗。

! 座墊可以用海綿和肥皂水擦洗，不可使用漂白劑。

! 將洗好的座墊晾乾，不可烘乾。

! 去除座椅架組上的灰塵和污漬時，可先用濕布擦洗，然後用乾布擦淨濕布留下的痕跡。

! 請勿使用未經稀釋的中性清潔劑、汽油或其他有機溶劑清洗本產品，否則可能對本產品造成損壞。

! 請定期檢查您的產品是否有破損的組件、撕裂的材料或車縫線，如有必要請隨時進行更換或修理。

! 請在室內使用當長時間不使用本產品時，請將產品存放於陰涼處及寶寶不易接觸的地方。



## KR 환영합니다

조이의 가족이 되신 것을 축하 드립니다. 당신과 당신의 귀여운 아이가 함께 하는 여행에 조이도 동참 할 수 있게 되어서 매우 영광입니다. 조이 Multiply 6in1 는 유럽의 안전인증 EN 14988:2017+A1:2020, EN 16120:2012+A2:2016, NF-D60-300-1/-2/-3:2008 과 국내 안전 기준을 통과한 고품질의 제품으로, 당신의 아이를 안전하게 지켜줄 것입니다. 이 제품은 6-72 개월 까지의 아이가 사용할 수 있습니다. 이 사용설명서를 잘 읽고 단계별에 따라 아이에게 최상의 안전과 편안함을 제공하여 주시길 바랍니다.

## 중요! 매뉴얼을 꼭 보관하여 주세요.

joiebaby.co.kr을 방문하시면, 다양한 조이 제품 및 설명서를 다운 받을 수 있습니다.

## 목차

참조 그림	1-20
주의 사항	137
설치 모드 선택	139
하이체어 조립	140
의자 조립	140
트레이 조립	140
발 받침대 조립	140
하이체어 사용기능	140
트레이 사용	140
발 받침대 조절	140
의자 높이 조절	140
등받이 각도 조절	140
어깨벨트 높이 조절	141
버클 사용	141
어깨벨트 길이 조절	142
하이체어 접기	142
신생아 부스터 기능	142
유아 부스터 기능	142
버클 사용	142
유아 의자 기능	142
유아 사이즈 의자 & 트레이 기능	143
약세사리	143
신생아 이너시트 조립	143
시트패드 탈부착	143
관리 및 유지	143

## 응급상황

응급상황이 생기거나, 사고가 났을 경우, 가장 중요한 것은 아이를 먼저 보고 응급처치를 하고, 곧바로 병원에서 진료를 받아야 합니다.

## 제품 정보

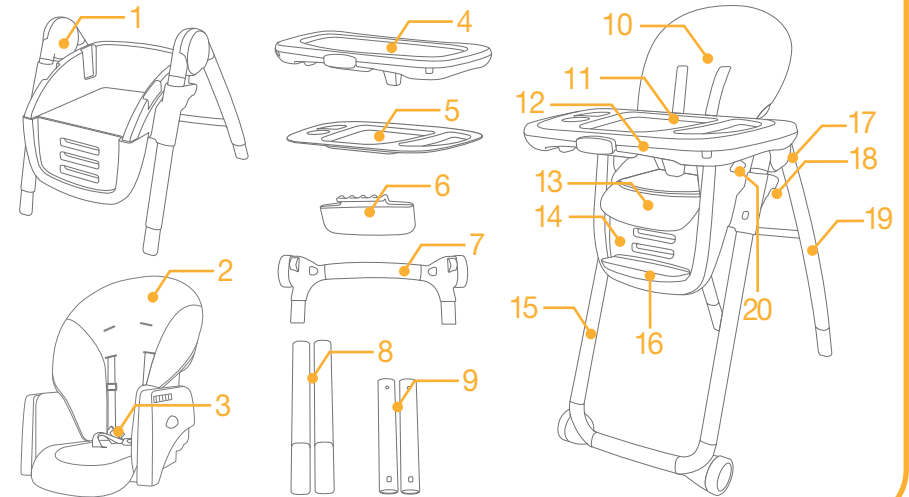
이 제품을 사용하기 전 반드시 설명서에 나와 있는 지시사항을 모두 숙지해 주시길 바랍니다. 이 외에 궁금하신 사항이 있으시면 판매처나 AS센터로 연락 주시길 바랍니다.

제품	multiply™ 6in1
사용기간	몸무게 27.3kg 이하(6-72개월)
재료	플라스틱, 메탈, 패브릭
특허번호	진행 중
생산지	중국
브랜드 명	조이
웹사이트	www.joiebaby.com
제조사	Allison GmbH
고객센터	에이원 1800-8561

## 부품리스트

조립 전에 빠진 부품이 없는지를 먼저 확인 바라며, 빠진 부품이 있을 시에는 판매처나 AS센터로 연락 주시길 바랍니다.

- |           |            |              |              |
|-----------|------------|--------------|--------------|
| 1. 프레임    | 7. 지지대(바퀴) | 13. 시트 패드    | 19. 후방 다리    |
| 2. 시트     | 8. 후방 다리   | 14. 발 받침대    | 20. 시트 조절 버튼 |
| 3. 5점식 버클 | 9. 튜브      | 15. 앞 다리     |              |
| 4. 트레이    | 10. 등받이    | 16. 발 받침대    |              |
| 5. 트레이 커버 | 11. 트레이 커버 | 17. 접는 버튼    |              |
| 6. 발 받침대  | 12. 트레이    | 18. 높이 조절 버튼 |              |



## 액세서리

신생아용 이너시트



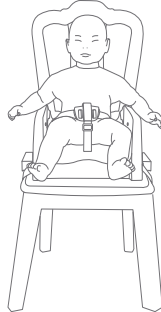
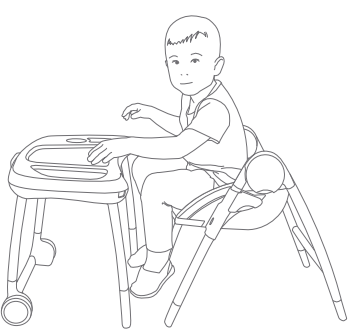



## 주의 사항

- ! 성인이 조립해야 합니다.
- ! 이 제품을 조립하고 사용하기 전에 이 설명서의 모든 지침을 읽으십시오.
- ! 나중에 참조 할 수 있도록 사용 설명서를 보관하십시오.
- ! 이 제품은 6-72 개월 (27.3kg 미만)의 어린이에게 적합합니다.
- ! 이 경고 및 조립 지침을 준수하지 않으면 심각한 부상 또는 사망이 발생할 수 있습니다.
- ! 이 제품을 수정하거나 다른 제조업체의 구성 부품과 함께 사용하지 마십시오. 제조업체가 승인 한 액세서리 또는 교체 부품만 사용하십시오.
- ! 파손 및 찢어진 부품이 있거나 부품이 없는 경우에는 제품을 사용하지 마십시오.
- ! 절대로 아이를 방치하지 마십시오.
- ! 아이를 방치하지 마십시오. 항상 자녀를 시야에 두십시오.
- ! 심각한 부상 또는 사망 사고가 나거나 미끄러지는 것을 방지하려면 항상 벨트 등 의 안전 시스템을 사용하고 올바르게 장착되었는지 확인하십시오.
- ! 의자 부착 시스템을 항상 사용하고 사용하기 전에 올바르게 장착되었는지 확인하십시오.
- ! 사용하기 전에 성인용 의자에 제품의 안정성을 항상 확인하십시오.
- ! 스톨 의자 또는 벤치에서 본 제품을 사용하지 마십시오.
- ! 어깨벨트가 올바르게 장착되었는지 확인하십시오.
- ! 등받이 또는 직립 자세에서 제공되는 구속 장치를 사용하여 항상 자녀를 안전하게 지켜주십시오. 트레이만으로는 자녀를 지탱하도록 설계되지 않았습니다.
- ! 아이가 혼자 앉을 수 있을 때까지 유아용 의자를 사용하지 마십시오.
- ! 아이가 혼자 앉을 수 있을 시에만 제품을 수직으로 세워서 사용할 것을 권장합니다
- ! 자녀가 유아용 의자에 서거나 유아용 의자 위에 서 있지 않도록 하십시오
- ! 아이가 앉아 있을 시 유아용 의자를 들어서 이동하지 마십시오.
- ! 유아용 의자를 사용하고 있을 시, 아이가 의자를 가지고 놀거나 주변에서 놀지 못하게 하십시오.
- ! 아이들이 유아용 의자 양 옆쪽으로 기대지 않도록 하십시오. 무게 불균형으로 의자가 넘어 질 수 있습니다.

- ! 무거운 가방, 패키지 또는 다른 물건을 의자에 올려 놓지 마십시오. 의자가 뒤집어 질 수 있습니다.
- ! 떨어질 위험 : 아이가 유아용 의자를 올라 타지 못 하게하십시오.
- ! 성인의자에 의자를 장착했을 시, 아이가 발로 테이블을 밀거나 다른 구조물을 밀어 의자를 지지하는 성인 의자를 넘어트릴 수 있으니, 아이가 발을 뺀어 닿지 않는 거리에 의자를 위치해 주시기 바랍니다.
- ! 평평하고 수평 인 바닥에서 항상 사용하십시오.
- ! 유아용 의자 부근에서 전기 화재 및 가스등과 같은 열이 많이 발생하는 열원 및 기타 위험한 열원에 대해 주의하십시오.
- ! 목 졸림 위험 방지를 위해, 창문 블라인드 조정 줄, 커튼 조절 끈, 전 화선 등과 같은 선들이 있는 곳에 제품을 놓지 마십시오.
- ! 제품을 사용하기 전에 모든 조립 부품을 완전히 펼치고, 조이고, 고정해야 합니다.
- ! 모든 구성 요소가 올바르게 장착되고 조정되지 않으면 유아용 의자를 사용하지 마십시오.
- ! 안전을 위해 자물쇠 및 부속품을 정기적으로 점검하십시오.
- ! 질식을 피하기 위해 이 제품을 사용하기 전에 비닐 봉투와 포장재를 제거하십시오. 비닐 봉지와 포장재는 아기와 어린이에게서 멀리 보관해야 합니다.
- ! 손상된 하드웨어, 느슨한 조인트, 부품 누락 또는 날카로운 모서리가 있는지 제품을 정기적으로 점검하십시오.
- ! 의자를 접거나 조정하기 전에 제품에서 아이를 꺼내 주십시오.
- ! 아이가 유아용 의자에 접근하기 전에 제품이 완전히 접히거나 펼쳐졌는지 확인하십시오.
- ! 유지 보수, 수리 및 부품 교체와 관련된 문제는 해당 지역 대리점에 문의하십시오.
- ! 화상을 방지하기 위해 뜨거운 음식을 트레이에 올려 놓지 마십시오.
- ! 경고! 결코 아이를 보호자 없이 혼자 두지 마십시오.
- ! 심각한 부상이나 사망에 이르는 것을 피하기 위해서는 항상 안전벨트를 알맞게 조절하여 사용하십시오.
- ! 낙하 위험: 의자에 기어올라가는 것을 금합니다.
- ! 강한 열원(전기나 가스 히터/불...)이나 난로가 있는 곳에서의 의자 사용을 삼가해 주십시오!
- ! 제품을 접거나 펼 때 아이가 다치지 않도록 멀리 떨어져 있도록 하십시오.
- ! 아이가 테이블, 또는 테이블의 지지 구조물을 발로 밀게 되면 넘어질 수 있으니 주의하여 주십시오.

## 설치 모드 선택

아이 무게	설치그림	
<p>이 제품은 혼자 앉을 수 있는 아이 (최소 6개월 이상)와 36개월까지 또는 최대 15kg의 체중의 아이에게 적합한 제품입니다.</p>	 <p>하이체어</p>	
<p>이 제품은 혼자 앉을 수 있는 아이 (최소 6개월 이상)와 36개월까지 또는 최대 15kg의 체중의 아이에게 적합한 제품입니다.</p>	 <p>유아용 부스터</p>	 <p>어린이용 부스터</p>
<p>27.3kg 이하의 아이(3-6세)</p> <p>36개월 이하의 아이는 이 제품을 사용해서는 안됩니다.</p>	 <p>어린이용 사이즈 의자와 테이블</p>	 <p>어린이용 의자</p>

## 하이체어 조립

이 제품을 사용하거나 조립 하기 전 사용설명서를 모두 읽어주시기 바랍니다.

### 시트 조립

이미지 1 - 20

점이 버튼을 사용하여 지지 다리를 펴준다 3

프레임에 시트를 마춘다 19, “딸깍”하는 소리가 나면 시트가 프레임에 안전하게 장착 되었다는 의미입니다. 20

! 시트를 장착할 때, 뒤 편에 붙어있는 끈으로 벨트 형태로 만들지 마십시오. 그로 인해 의자에 시트를 완전하게 붙일 수 없습니다 19

! 시트가 완전하게 부착이 되었는지 시트를 들어서 확인 하십시오.

### 트레이 조립

이미지 21 - 23

### 발 받침 조립

이미지 24

완전하게 조립이 완성 된 하이체어는 25번 이미지를 참조하십시오 25

## 하이체어 사용법

### 트레이 사용

이미지 26 - 30

트레이는 4단계로 사용 가능합니다.

### 발 받침 사용

이미지 31

발 받침은 3단계로 사용 가능합니다.

### 시트 높이 조절

이미지 32

시트는 5단계로 사용 가능합니다.

### 등받이 각도 조절

이미지 33

등받이는 3단계로 조절 가능합니다.

## 어깨 끈 높이 조절

이미지 34 - 38

### 메모

- 어깨 끈은 구멍 안으로 반드시 통과해야 하는데, 어깨 높이보다 높을 수도 있습니다.
- 아이가 의자에서 떨어지는 것으로부터 보호하기 위해서는 아이를 시트에 앉히고, 어깨 끈이 알맞은 높이에 있는지 확인 하십시오.

35 - 1 어깨 벨트 고리 A

35 - 2 어깨 벨트 고리 B

35 - 3 미끄럼 조절장치

커다란 아이들에게는, 어깨 끈 고리A와 가장 높은 어깨 구멍을 사용하십시오.

작은 아이들의 경우에는, 어깨 끈 고리 B와 가장 낮은 어깨 구멍을 사용하십시오.

사용자와 알맞은 어깨 높이를 확인하여 맞는 어깨구멍에 어깨 끈을 시트 패드와 시트 뒤 부분까지 넣으시오 36 37 38

! 어깨 끈 구멍 위치를 변경할 시에는, 어깨 벨트 구멍과 시트 패드와 뒤 부분까지 같은 위치에 넣었는지 확인 하십시오

## 벨트 사용은

이미지 39

### 메모

- 낙상이나, 미끄러짐으로 심각한 상처나 죽음 으로부터 이어지는 것을 방지하기 위해서는, 항상 아이를 안전장치와 같이 사용하십시오.
- 안전 벨트가 올바르게 착용이 되었는지 꼭 확인합니다. 벨트와 아이 사이의 공간은 성인 손 두께보다 두꺼워서 안됩니다.
- 어깨 벨트를 대각선으로 사용하지 마십시오. 이렇게 사용하면 아이의 목에 압박이 가해집니다.

### 버클 장치

허리 버클과 어깨 버클 부분을 서로 연결 시킨다 39 - 1 버클들을 중앙 버클로 넣으십시오 39 - 2, “딸깍” 소리가 나면, 버클이 완전하게 고정되었다는 의미 입니다 39 - 3

### 버클 풀기

버클 중앙에 있는 버튼을 눌러 버클 잠금 장치를 해제 하십시오.

## 벨트길이 조절

이미지 40

- 미끄럼 조절장치를 사용하여 벨트 길이를 조절하십시오 40 - 1
- 허리 벨트를 당겨서 알맞은 길이로 조절하십시오 40 - 2, 버튼을 눌러서 허리 벨트를 느슨하게 만드시오 40 - 3

## 하이체어 접기

이미지 41 - 43

## 유아용 부스터 사용방법

이미지 44 - 63

! 유아용 부스터의 뒤 부분은 의자와 같이 사용할 경우 등받이 각도 조절이 되지 않습니다 47

다음의 데이터를 참고하여 낙상으로 하여 아이의 부상을 방지 하십시오

의자 권장 사용 사이즈 최소 38cm(가로)X44cm(길이)

뒤 부분 받침대 최소 높이 13cm

## 어린이용 부스터 사용

이미지 64 - 68

! 유아용 부스터를 빼기 전에 뒤 부분 각도를 최대한 낮추어 주십시오. 68

다음의 데이터를 참고하여 낙상으로 하여 아이의 부상을 방지 하십시오

의자 권장 사용 사이즈 최소 38cm(가로)X44cm(길이)

뒤 부분 받침대 최소 높이 13cm

## 버클 사용

이미지 79 - 80

## 유아 의자 기능

이미지 84 - 86

! 이 제품을 어린이용으로 사용할 때는 발 받침을 제거하고 사용하는 것이 편리합니다 84

## 어린이용 사이즈 의자 그리고 테이블 사용

이미지 87 - 100

### 액세서리들

액세서리들은 별도로 판매 될 수 있으며 지역에 따라 구입이 가능하지 않을 수도 있습니다.

### 유아용 이너시트 조립

이미지 101

더 작은 이너시트를 사용하는 것이 필요하다면, 101 과 같이 조립을 하십시오.

### 시트 패드 분리

이미지 102 - 110

시트 패드를 조립하려면, 위의 단계를 반대로 진행하십시오.

### 관리 및 유지

- ! 트레이 커버는 식기 세척기에서 사용 가능합니다.
- ! 시트 패드는 비눗물과 스펀지로 세척 가능합니다. 표백제를 절대 사용하지 마십시오.
- ! 시트 패드는 자연 건조해주십시오. 건조기에 넣지 마십시오.
- ! 프레임을 청소하려면, 젖은 헝겊과 연한 세제를 사용하여 닦아 내고 마른 헝겊으로 물기를 제거하십시오.
- ! 희석되지 않은 중성세제, 휘발유, 또는 다른 천연 용액을 사용하지 마십시오.
- ! 가끔, 느슨해진 부분이나, 찢어진 부분이나, 봉제 선을 확인하십시오. 필요하다면 부분을 교체하십시오.
- ! 제품을 오랜 시간 사용하지 않을 시에는, 아이가 만질 수 없는 곳에 보관하여 주십시오.

Gratulálunk, hogy Ön is a Joie család tagja lett! Nagyon örülünk, hogy részesei lehetünk a kisgyereke életútjának. Amikor a Joie Multiply™ 6 az 1-ben termékeket használja, Ön egy kitűnő minőségű, teljes mértékben jóváhagyott magasztított széket használ, amely megfelel az EN 14988:2017+A1:2020 és EN 16120:2012+A2:2016 és NF-D60-300-1/-2/-3:2008 európai biztonsági szabványnak. Ez a termék megfelel 6-72 hónap közötti gyerekek számára. Kérjük figyelmesen olvassa el ezt a kézikönyvet és kövesse a lépéseket, hogy kényelmes tapasztalatot és a legjobb védelmet biztosítsa a gyermekének.

## FONTOS! ÓRIZZE MEG A KÉSŐBBIEKRE!

A kézikönyvek letöltéséhez látogasson el a joiebaby.com címre, itt láthat további érdekes Joie termékeket!

Garanciális információkért kérjük látogasson el weboldalunkra a joiebaby.com címen.

### Tartalom

Ábra	1-20
FIGYELMEZTETÉS	147
Válassza ki a szerelési módot	148
<b>Magasztított szék összeszerelés</b>	<b>149</b>
Rakja össze a széket	149
Rakja össze a tálcát	149
Rakja össze a lábtartót	149
<b>Magasztított szék használata</b>	<b>149</b>
A tálca használata	149
A lábtartó állítása	149
A szék magasságának állítása	149
A döntés állítása	149
A vállhámszija magasságának állítása	149
Használja a csatot	150
A vállhámszija hosszának állítása	150
<b>A magasztított szék összehajtása</b>	<b>150</b>
<b>Csecsemő emelő használata</b>	<b>150</b>
<b>Kisgyerek emelő használata</b>	<b>151</b>
Használja a csatot	151
<b>Kisgyerek szék használata</b>	<b>151</b>
<b>Kisgyerek szék és asztal használata</b>	<b>151</b>
<b>Tartozékok</b>	<b>151</b>
Csecsemő betét összeszerelése	151
<b>Az ülés párna eltávolítása</b>	<b>151</b>
<b>Kezelés és karbantartás</b>	<b>151</b>

### Sürgősség

Sürgősség vagy baleset esetén a legfontosabb, hogy a gyerekek viselje gondját azonnali elsősegéllyel vagy orvosi kezeléssel.

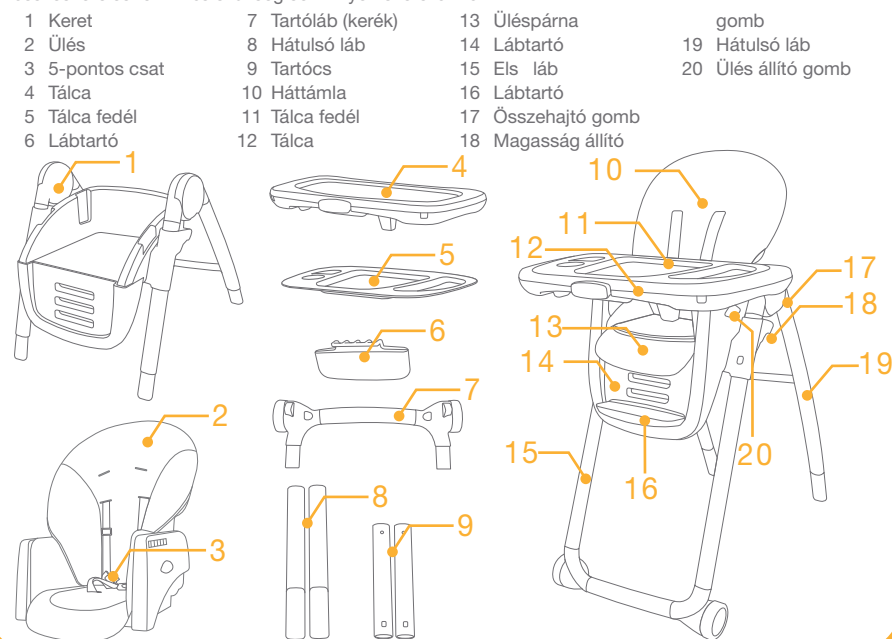
### Termékinformáció

A termék használata előtt olvassa el az útmutatóban lévő összes utasítást. Amennyiben további kérdései vannak, vegye fel a kapcsolatot a helyi forgalmazóval.

Termék	multiply™ 6 az 1-ben
Megfelelő	27,3kg alatti gyerekeknek (6 - 72 hónapos korig)
Anyag	Műanyag, fém, szövet
Szabványszám	Szabvány fenntartott
Készült	Kínában
Márkanév	Joie
Weboldal	www.joiebaby.com
Gyártó	Allison GmbH

### Alkatrészek listája

Győződjön meg, hogy minden alkatrész rendelkezésre áll, mielőtt nekiáll az összeszerelésnek. Amennyiben valamelyik alkatrész hiányzik kérjük vegye fel a kapcsolatot a helyi forgalmazóval. Az összeszereléshez nincs szükség semmilyen szerszámmra.



### Tartozékok (lehet hogy nincsenek mellékelve)

Csecsemő betét (bizonyos modelleken)



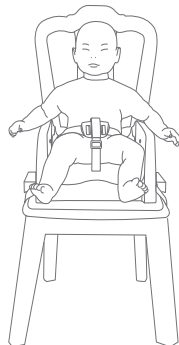
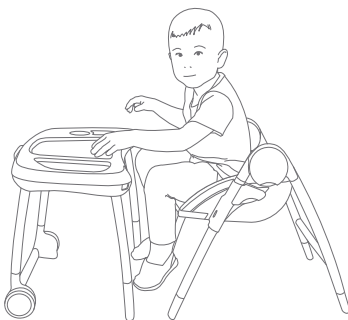





## FIGYELMEZTETÉS

- ! Az összeszerelést felnőtt személynek kell elvégeznie.
- ! A termék használata és összeszerelése előtt kérjük olvassa el az útmutatóban lévő összes utasítást.
- ! Kérjük, őrizze meg a használati útmutatót a jövőbeni felhasználásra.
- ! Ez a termék 6-72 hónap közötti gyerekeknek megfelelő (27.3kg alatt).
- ! A figyelmeztetések és a szerelési utasítások betartásának elmulasztása súlyos sérülést vagy halált eredményezhet.
- ! NE végezzen semmilyen módosítást ezen a terméken és ne használja más gyártó alkatrészeivel.
- ! Ne használjon tartozékokat vagy cserealkatrészeket mást, mint amit a gyártó jóváhagyott.
- ! NE használja a terméket ha bármely része eltört, leszakadt vagy hiányzik.
- ! Soha ne hagyja a gyermekét felügyelet nélkül.
- ! NE hagyja a gyermekét felügyelet nélkül. Mindig tartsa szem előtt a gyermeket.
- ! A kiesés vagy kicsúszás miatt bekövetkező komoly sérülések vagy halál megelőzése érdekében mindig használja a rögzítő rendszert és győződjön meg, hogy az helyesen van felszerelve.
- ! Mindig használja a szék csatoló rendszerét és használat előtt győződjön meg, hogy helyesen van rögzítve.
- ! Mindig ellenőrizze a termék biztonságát és stabilitását a felnőtt széken, mielőtt használná.
- ! NE használja a terméket padokon és állványokon.
- ! Győződjön meg, hogy a hámszíjak helyesen vannak feltéve.
- ! Mindig rögzítse a gyermekét a hámszíjak segítségével a megdöntött vagy felültetett helyzetben egyaránt. A tálcának nem az a funkciója, hogy a gyermekét tartsa a termékben.
- ! NE használja a magasított széket amíg a gyerek nem tud ülni segítség nélkül.
- ! Ajánlott, hogy a terméket csak olyan gyerekek használják ülő helyzetben, akik segítség nélkül tudnak ülni.
- ! NE engedje a gyermekének, hogy felálljon a székben vagy székre.
- ! NE emelje fel és ne szállítsa a magasított széket, amíg ez foglalt.
- ! NE engedje a gyermekének, hogy a magasított szék körül vagy székkel játsszon, amíg az foglalt.
- ! NE engedje a gyerekeknek, hogy kihajoljanak a magasított szék szélén. Elvesztheti egyensúlyát és eldőlhethet.
- ! NE helyezzen nehéz táskákat, csomagokat vagy más tárgyakat a magasított szék tálcájára. Ezek eldőlést okozhatnak a szék eldőlését.
- ! Esési veszély: Előzze meg, hogy a gyermeke felmásszon a magasított székre.
- ! Biztosítsa, hogy a felnőtt szék, amelyre az ülést szerelték nincs olyan helyzetben, ahol a gyerek a lábával az asztalnak vagy másnak támaszkodva tudja nyomni magát, mert ez okozhatja a felnőtt szék feldőlését, amire az ülést szerelték.
- ! Mindig sima, vízszintes padlón helyezze el.
- ! Ügyeljen arra, hogy a magasított szék közelében ne legyen nyílt tűz vagy más erős hőforrás.
- ! A fojtás veszély elkerülése érdekében NE helyezze a terméket olyan helyre, ahol zsinórok vannak, pl. ablakredőnyök zsinórja, drapériák, telefonzsinórok, stb.
- ! A termék használata előtt minden szerelési alkatrész teljesen ki kell legyen terítve, megfelelően megszorítva és rögzítve.
- ! NE használja a magasított széket csak ha minden alkotóelemet helyesen beszerelt és beállított.
- ! Rendszeresen ellenőrizze az illesztéseket a biztonság érdekében.
- ! A fulladás elkerülése érdekében távolítsa el a műanyag zsákokat és a csomagolóanyagokat mielőtt használná a terméket. A műanyag zsák és a csomagolóanyagot tartsa távol csecsemőktől és gyerekektől.
- ! Rendszeresen ellenőrizze, hogy nincs-e a gyerekágyon sérült rész, meglazult kapcsolóelem, hiányzó alkatrész vagy éles sarok.
- ! A magasított szék összehajtása vagy állítása előtt vegye ki a gyermeket a termékből.
- ! Ügyeljen arra, hogy a termék mindig teljesen ki legyen nyitva vagy össze legyen hajtva, mielőtt gyermekét a magasított szék közelébe engedné.
- ! Kérje ki a helyi forgalmazó tanácsát, ami a karbantartást, javítást és alkatrész cseréjét illeti.
- ! Az égések elkerülése végett, NE tegyen forró ételt a tálcára.
- ! FIGYELEM Soha ne hagyja a gyermekét felügyelet nélkül.
- ! Soha ne hagyja a gyermekét felügyelet nélkül.
- ! A kiesés vagy kicsúszás miatt bekövetkező komoly sérülések vagy halál megelőzése érdekében mindig használja a rögzítő rendszert és győződjön meg, hogy az helyesen van felszerelve.
- ! Kiesési veszély: Ne engedje hogy a gyermeke felmásszon a magasított székre.
- ! A sérülések elkerülése végett tartsa távol amikor a terméket kinyitja vagy összehajítja.
- ! Ne feledje a dőlésveszélyt, ha a gyerek a lábával el tudja lökni magát az asztaltól vagy más tárgytól.

## Válassza ki a szerelési módot

Gyerek súlya	Szerelési ábra
Ezt a terméket már segítség nélkül ülni tudó gyermek részére tervezték (legalább 6 hónap), és legfeljebb 3 éves korig vagy maximum 15 kg testsúlyig használható.	 <p>Magasított szék</p>
A termék olyan gyerekeknek készült, akik segítség nélkül tudnak ülni (legalább 6 hónapos kor) és legfeljebb 36 hónapos korig vagy 15 kg-ig.	 <p>Csecsemő emelő ülés</p>  <p>Kisgyerek emelő ülés</p>
27,3kg alatti gyerekeknek (3 - 6 éves korig)	 <p>Kisgyerek szék és asztal</p>
A 36 hónapos alatti gyerekek ne használják ezt a terméket.	 <p>Kisgyerek szék</p>



## Magasított szék összeszerelése

A termék használata és összeszerelése előtt kérjük olvassa el az útmutatóban lévő összes utasítást.

### Rakja össze a széket

lásd a képeket 1 - 20

Nyomja meg az összehajtó gombokat, hogy kinyissa a tartólábakat. 3

Helyezze a széket a keretbe 19. A hallható „kattanás” jelentése hogy a szék rögzített a keretben. 20

! Kérjük ne készítse el a hálót, amely a szék hátán van, miközben a széket helyezi el, másképp a széket nem lehet teljesen rögzíteni. 19

! Emelje fel a széket, hogy meggyőződjön hogy a helyén van.

### Rakja össze a tálcát

lásd a képeket 21 - 23

### Rakja össze a lábtartót

lásd a képeket 24

A teljesen összeszerelt magasított széket az ábra mutatja. 25

## Magasított szék használata

### A tálcá használata

lásd a képeket 26 - 30

A tálcá négy helyzetbe állítható

### A lábtartó állítása

lásd a képeket 31

A lábtartó három helyzetbe állítható

### A szék magasságának állítása

lásd a képeket 32

A szék öt helyzetbe állítható

### Állítsa a döntést

lásd a képeket 33

A döntés három helyzetbe állítható

### A vállhámszíz magasságának állítása

lásd a képeket 34 - 38

#### Megjegyzés

1. A vállhámszízjákat abba a nyílásba kell bevezetni, amely egy vonalba esik a vállakkal, vagy egy kissé a vállak felett van.
2. Ahhoz hogy a gyereket megvédje a kieséstől, miután a gyereket behelyezte az ülésbe, ellenőrizze, hogy a vállhámszízják megfelelő magasságban vannak.

- 35 - 1 Vállhámszíz rögzítő A
- 35 - 2 Vállhámszíz rögzítő B
- 35 - 3 Csúszás állító

Nagyobb gyerek esetében használja az A vállhámszíz rögzítőt és a legmagasabb vállpánt nyílást.

Kisebb gyerek esetében használja a B vállhámszíz rögzítőt és a legalacsonyabb vállpánt nyílást.

Válasszon egy pár megfelelő vállnyílást. Helyezze be a vállhámszízjákat a székpárna és a székhát nyílásaiba.

36 37 38

! Amikor vállhámszíz-nyílást cserél, győződjön meg, hogy a vállhámszíz ugyanazon a nyíláson megy át az ülés párnán és az ülés hátán.

### Használja a csatot

lásd a képeket 39

#### Megjegyzés

1. Az esés vagy kicsúszás okozta komoly sérülés vagy halál megelőzése érdekében mindig rögzítse a gyereket az ülésben.
2. Győződjön meg, hogy az ülés hámszija helyesen van elhelyezve és a hámszíz és a gyerek közötti rés nem haladja meg egy felnőtt kézvastagságát.
3. NE keresztezze a vállszíjait. Ez nyomást gyakorol a gyerek nyakára.

Zárja le a csatot

Találtassa a csípőöv csatját a vállöv csatjával és csúsztassa össze őket 39 - 1. Helyezze a csatokat a központi csatba 39 - 2. A „kattanó” hang azt jelenti a csat teljesen zárva van 39 - 3.

Engedje ki a csatot

A csat kiengedéséhez nyomja meg a középső gombot.

### A hámszízják hosszának állítása

lásd a képeket 40

1. Használja a csúszás állítót, hogy a hámszíz hosszán állítson. 40 - 1
2. Húzza meg a hámszízját, hogy a megfelelő hosszúságra állítsa 40 - 2. Nyomja meg a gombot, hogy meglazítsa a csípőhámszízját. 40 - 3

## A magasított szék összehajtása

lásd a képeket 41 - 43

## Csecsemő emelő használata

lásd a képeket 44 - 63

! A csecsemő emelő ülés háta nem megdönthető, amikor a csecsemő emelőt székekkel használja. 47

Kérjük olvassa el az adatokat, hogy úgy használja a terméket, hogy elkerülje a leesését és a gyerek megsértését.

Ajánlott felnőtt szék méretek legalább 38cm (szélesség) X 44 cm (hosszúság).

Minimális magassága a felnőtt szék hátlapjának legalább 13 cm.

## Kisgyerek emelő használata

lásd a képeket 84 - 88

! Eltávolítás előtt kérjük állítsa a hátlapot a legjobban megdőntött helyzetbe. 88

**Kérjük olvassa el az adatokat, hogy úgy használja a terméket, hogy elkerülje a leesését és a gyerek megsértését.**

Ajánlott felnőtt szék méretek legalább 38cm (szélesség) X 44 cm (hosszúság).

Minimális magassága a felnőtt szék hátlapjának legalább 13 cm.

Használja a csatot

lásd a képeket 78 - 80

## Kisgyerek szék használata

lásd a képeket 84 - 86

! Amikor a terméket gyerekszék módban használja, kérjük távolítsa el a lábtartót a könnyed kezelésre. 84

## Kisgyerek szék és asztal használata

lásd a képeket 87 - 100

## Tartozékok

Tartozékokat árulhatnak külön vagy megtörténhet hogy nem elérhetők a régiótól függően.

Csecsemő betét összeszerelése

lásd a képeket 101

Amennyiben szükséges, használjon egy kis betétet, szerelje ahogy van 101

## Az ülés párna eltávolítása

lásd a képeket 102 - 110

Az ülés párna összeszeréséhez fordítsa meg a fenti lépéseket.

## Gondozás és karbantartás

- ! A tálca fedele mosogatógépben mosható.
- ! Az ülés párna foltjait szivaccsal és szappanos vízzel tisztíthatja. NE használjon fehérítőt.
- ! Akassza ki száradni az ülés párnát. NE tegye szárítóba.
- ! A keret tisztításához törölje le nedves mosószeres ruhával, majd törölje ki a nedvességet a keretből egy száraz ruhával.
- ! NE használjon hígítás nélküli semleges mosószereket, benzint vagy más szerves oldószert a termék mosására. Ez károsíthatja a terméket.
- ! Rendszeres időközönként ellenőrizze a terméket, hogy nincsenek-e lehasználódott alkatrészek, illetve elszakadt anyagdarabok vagy varrások. Szükség szerint cserélje ki.
- ! Ha a terméket sokáig nem használják, kérjük tegye el valahova ahol a gyerek nem fér hozzá.

## IT Benvenuto a Joie™

Congratulazioni per essere entrato a far parte della famiglia Joie! Siamo lieti di potervi accompagnare nella vostra vita insieme al vostro bambino. Con Joie Multiply™ 6in1 siete sicuri di utilizzare un seggiolone di alta qualità, totalmente certificato, approvato in base alle normative di sicurezza europee EN 14988:2017+A1:2020, EN 16120:2012+A2:2016 e NF-D60-300-1/-2/-3:2008. Questo prodotto è adatto per bambini tra 6 e 72 mesi. Leggere attentamente il presente manuale e attenersi a ogni procedura per garantire una piacevole esperienza e la migliore protezione per il bambino.

# IMPORTANTE! LEGGERE ATTENTAMENTE E CONSERVARE PER RIFERIMENTO FUTURO

Visitate il nostro sito [joiebaby.com](http://joiebaby.com) per scaricare i manuali e conoscere altri eccezionali prodotti Joie! Per informazioni più dettagliate, si prega di visitare il nostro sito web all'indirizzo [joiebaby.com](http://joiebaby.com)

## Indice

Figure	1-20
AVVERTENZE	155
Sceita della modalità di installazione	156
Montaggio del seggiolone	157
Montaggio della sedia	157
Montaggio del vano	157
Montaggio del poggiatesta	157
Funzionamento del seggiolone	157
Uso della tavolozza	157
Regolazione del poggiatesta	157
Regolazione dell'altezza della sedia	157
Regolazione della reclinazione	157
Regolazione dell'altezza delle cinture per le spalle	157
Uso della fibbia	158
Regolazione della lunghezza delle cinture	158
Chiusura del seggiolone	158
Funzionamento del riduttore per neonati	158
Funzionamento del rialzo "Primi passi"	159
Uso della fibbia	159
Funzionamento del seggiolone "Primi passi"	159
Funzionamento del seggiolone e della tavola in dimensioni "Primi passi"	159
Accessori	159
Montaggio dell'inserto per neonati	159
Estrazione dell'imbottitura del sedile	159
Cura e manutenzione	160

## Emergenza

In caso di emergenza o incidenti, è estremamente importante portare il bambino al pronto soccorso per cure mediche immediate.

## Informazioni sul prodotto

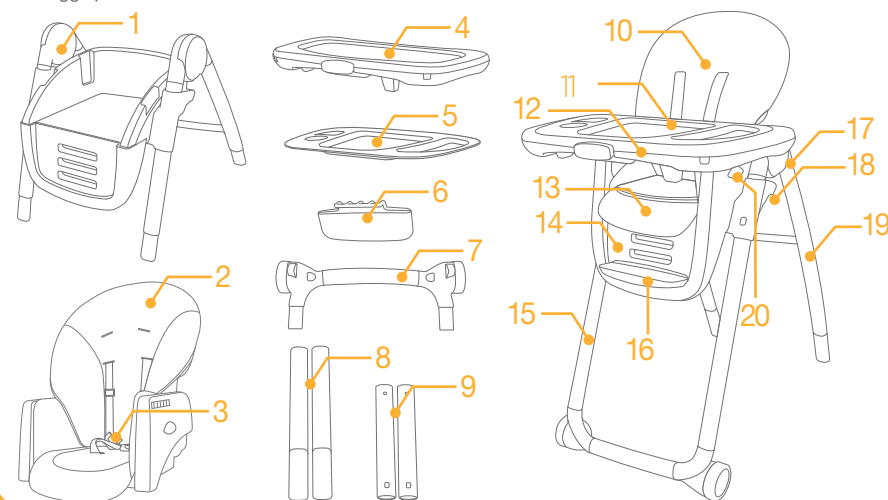
Leggere tutte le istruzioni del presente manuale prima di usare il prodotto. In caso di ulteriori domande, rivolgersi al rivenditore locale.

Prodotto	multiply™ 6in1
Adatto a	Bambini con peso sotto i 27,3 kg (6-72 mesi)
Materiali	Plastica, metallo, tessuto
N. brevetto	In attesa di brevetto
Prodotto in	Cina
Marca	Joie
Sito web	<a href="http://www.joiebaby.com">www.joiebaby.com</a>
Produttore	Allison GmbH

## Elenco parti

Assicurarsi che tutti i pezzi siano disponibili prima dell'assemblaggio. Nel caso in cui mancasse qualche pezzo, contattare il rivenditore locale. Per l'assemblaggio non è necessario nessun attrezzo.

1 Struttura	7 Gamba di supporto (ruota)	13 Imbottitura	18 Pulsante di regolazione altezza
2 Sedile	8 Gamba posteriore	14 Supporto per la gamba	19 Gamba posteriore
3 Fibbia con aggancio in 5 punti	9 Tubo di sostegno	15 Gamba anteriore	20 Pulsante di regolazione seduta
4 Tavolozza	10 Schienale	16 Poggiatesta	
5 Vassoio tavolozza	11 Vassoio tavolozza	17 Pulsante di chiusura	
6 Poggiatesta	12 Tavolozza		



## Accessori (potrebbero non essere inclusi)



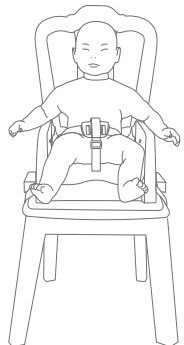
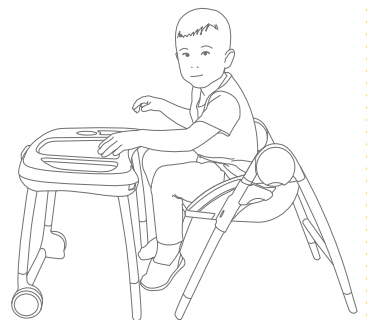

Inserto per neonati (su alcuni modelli)



## AVVERTENZA

- ! Il prodotto deve essere montato solo da adulti.
- ! Leggere tutte le istruzioni del presente manuale prima di montare e usare il prodotto.
- ! Conservare questo manuale per riferimenti futuri.
- ! Questo prodotto è adatto per bambini tra 6 e 72 mesi (sotto i 27,3 kg).
- ! La mancata osservanza delle seguenti avvertenze e istruzioni di montaggio potrebbe causare lesioni gravi o decesso.
- ! NON apportare modifiche a questo prodotto e non utilizzarlo con componenti di altri produttori.
- ! Non utilizzare accessori o pezzi di ricambio diversi da quelli approvati dal produttore.
- ! NON utilizzare il prodotto nel caso in cui alcuni componenti siano guasti, rotti o mancanti.
- ! NON lasciare mai il bambino incustodito. Sorvegliare sempre il bambino.
- ! Utilizzare sempre il sistema di ritenuta per bambini e assicurarsi che sia montato correttamente per evitare gravi lesioni o decesso a seguito di cadute o scivolamento.
- ! Utilizzare sempre il sistema di fissaggio del seggiolone e assicurarsi che sia montato correttamente prima dell'uso.
- ! Verificare sempre la sicurezza e la stabilità del prodotto sulla sedia per adulti prima dell'uso.
- ! NON utilizzare questo prodotto su sgabelli o panche.
- ! Assicurarsi che le cinture siano correttamente inserite.
- ! Allacciare sempre il bambino con l'imbracatura in dotazione, in posizione di reclinazione o verticale. La tavolozza non è progettata per reggere il bambino.
- ! NON utilizzare il seggiolone finché il bambino non rimane seduto senza sostegno.
- ! Si consiglia di utilizzare il prodotto in posizione verticale soltanto per i bambini che riescono a rimanere seduti senza sostegno.
- ! NON consentire al bambino di stare in piedi nel seggiolone.
- ! NON alzare e spostare il seggiolone qualora sia occupato.
- ! NON consentire ai bambini di giocare con o intorno al seggiolone qualora sia occupato.
- ! NON consentire ai bambini di sporgersi sui lati del seggiolone. Potrebbe diventare instabile e ribaltarsi.
- ! NON poggiare borse, pacchetti oppure altri elementi pesanti sulla tavolozza del seggiolone. Potrebbero causare il ribaltamento del seggiolone.
- ! Rischio di caduta: Evitare che il bambino si arrampichi sul seggiolone.
- ! Assicurarsi che la sedia per adulti con la seduta montata sulla sedia sia in una posizione in cui il bambino non è in grado di usare i piedi per spingersi contro il tavolo o qualsiasi altra struttura, in quanto ciò potrebbe causare il ribaltamento della sedia per adulti che sostiene la seduta montata sulla sedia.
- ! Utilizzare sempre su un pavimento piano e liscio.
- ! Evitare di avvicinare il prodotto a fiamme libere e ad altre fonti di forte calore.
- ! Per evitare il pericolo di strangolamento, NON posizionare il prodotto in un ambiente in cui siano presenti cavi, ad esempio le cinture delle persiane, delle tende, cavi di telefono, ecc.
- ! Prima di utilizzare il prodotto, tutti gli accessori di montaggio devono essere completamente inseriti, serrati e chiusi correttamente.
- ! NON utilizzare il prodotto a meno che tutti i componenti non siano correttamente installati e regolati.
- ! Per motivi di sicurezza, verificare regolarmente le chiusure e gli accessori.
- ! Per evitare il soffocamento, rimuovere il sacchetto di plastica e i materiali di imballaggio prima di usare questo prodotto. Il sacchetto di plastica e i materiali di imballaggio devono quindi essere tenuti lontano dalla portata dei bambini.
- ! Ispezionare periodicamente il prodotto per verificare eventuali danni ai componenti, chiusure aperte, pezzi mancanti oppure spigoli vivi.
- ! Prima della chiusura o della regolazione del seggiolone, allontanare il bambino.
- ! Assicurarsi che il prodotto sia stato completamente chiuso o aperto prima di lasciare che il bambino si avvicini ad esso.
- ! Rivolgersi al distributore locale per problemi relativi a manutenzione, riparazione e sostituzione dei pezzi.
- ! Per evitare ustioni, NON poggiare cibi caldi sulla tavolozza.
- ! **AVVERTENZA** Non lasciare mai il bambino incustodito.
- ! Utilizzare sempre il sistema di ritenuta per bambini e assicurarsi che sia montato correttamente per evitare gravi lesioni o decesso a seguito di cadute o scivolamento.
- ! Rischio di caduta: Evitare che il bambino si arrampichi sul seggiolone.
- ! Tenere i bambini lontani quando si apre e chiude il prodotto per evitare lesioni.
- ! Fare attenzione al rischio di ribaltamento se il bambino è in grado di spingere i piedi contro un tavolo o altre strutture.
- ! Utilizzare **SEMPRE** il sistema di sicurezza.

## Scelta della modalità di installazione

Peso del bambino	Figura per l'installazione	
<p><b>Il prodotto è destinato a bambini in grado di sedersi da soli e fino a 3 anni o un peso massimo di 15 kg.</b></p>	 <p style="text-align: center;"><b>Seggiolone</b></p>	
<p><b>Il prodotto è destinato a bambini in grado di sedersi da soli (minimo 6 mesi) e fino a 36 mesi o un peso massimo di 15 kg.</b></p>	 <p style="text-align: center;"><b>Riduttore per neonati</b></p>	 <p style="text-align: center;"><b>Rialzo "Primi passi"</b></p>
<p><b>Bambini con peso sotto i 27,3 kg (3 - 6 anni)</b></p> <p><b>I bambini al di sotto dei 36 mesi non utilizzano questo prodotto</b></p>	 <p style="text-align: center;"><b>Seggiolone e tavola in dimensioni "Primi passi"</b></p>	 <p style="text-align: center;"><b>Seggiolone "Primi passi"</b></p>

## Montaggio del seggiolone

Leggere tutte le istruzioni del presente manuale prima di montare e usare il prodotto.

### Montaggio della sedia

vedere le figure 1 - 20

Premere il pulsante di apertura per aprire le gambe di supporto. 3

Fissare la sedia sulla struttura 19. Quando si sente un "clic" significa che la sedia è fissata alla struttura. 20

! Non fissare il regolatore che si trova sulla parte posteriore della sedia mentre si fissa la sedia, altrimenti la sedia non può essere fissata completamente. 19

! Sollevare la sedia per assicurarsi che sia bloccata in posizione.

### Montaggio del vano

vedere le figure 21 - 23

### Montaggio del poggiatesta

vedere le figure 24

Il seggiolone completamente montato viene mostrato in 25

## Funzionamento del seggiolone

### Uso della tavolozza

vedere le figure 26 - 30

La tavolozza può essere regolata in 4 posizioni.

### Regolazione del supporto per i piedi

vedere le figure 31

Il supporto per i piedi può essere regolato in 3 posizioni.

### Regolazione dell'altezza della sedia

vedere le figure 32

La sedia può essere regolata in 5 posizioni.

### Regolazione dell'inclinazione

vedere le figure 33

La reclinazione può essere regolata in 3 posizioni.

### Regolazione dell'altezza delle cinture per le spalle

vedere le figure 34 - 38

#### Nota

1. Le cinture per le spalle devono entrare nella fessura che si trova a livello delle spalle o poco sopra.
2. Per proteggere il bambino dalla caduta, dopo averlo posizionato nella sedia, verificare che le cinture per le spalle siano all'altezza conforme.

- 35 - 1 Punto di attacco della cintura per le spalle A
- 35 - 2 Punto di attacco della cintura per le spalle B
- 35 - 3 Dispositivo di regolazione scorrimento

Per i bambini più grandi, utilizzare il punto di attacco della cintura per le spalle A e le fessure superiori per le spalle.

Per i bambini più piccoli, utilizzare il punto di attacco della cintura per le spalle B e le fessure inferiori per le spalle.

Scegliere un paio adeguato di fessure per cinture per le spalle. Inserire le cinture per le spalle nelle fessure dell'imbottitura del sedile e sul retro del sedile. 36 37 38

! Quando si cambiano le fessure delle cinture per le spalle, verificare che le cinture per le spalle passino nelle stesse fessure del cuscino della sedia e della parte posteriore della sedia.

### Uso della fibbia

vedere le figure 39

#### Nota

1. Allacciare sempre il bambino con le cinture di sicurezza per evitare gravi lesioni o decesso a seguito di cadute o scivolamento.
2. Assicurarsi che le cinture siano correttamente inserite e che lo spazio tra il bambino e la cintura non superi lo spessore della mano di un adulto.
3. NON incrociare le cinture per le spalle. Ciò provocherà pressione sul collo del bambino.

Chiusura della fibbia

Far combaciare la fibbia della cintura addominale con quella delle spalle, quindi farle scorrere insieme 39 - 1. Inserire le fibbie nella fibbia centrale 39 - 2. Quando si sente il "clic" significa che la fibbia è bloccata 39 - 3.

Rilascio della fibbia

Premere il pulsante centrale per rilasciare le fibbie.

### Regolazione della lunghezza delle cinture

vedere le figure 40

1. Utilizzare il dispositivo di regolazione scorrimento per modificare la lunghezza delle cinture. 40 - 1
2. Tirare la cintura addominale per serrarla alla lunghezza appropriata 40 - 2. Premere il pulsante per allentare la cintura addominale. 40 - 3

## Chiusura del seggiolone

vedere le figure 41 - 43

## Funzionamento del riduttore per neonati

vedere le figure 44 - 63

! Lo schienale del riduttore per neonati non può essere reclinato quando si utilizza il riduttore per neonati con il seggiolone. 47

Fare riferimento ai dati del modulo per l'uso del prodotto per evitare che cada e causi lesioni ai bambini

Le dimensioni consigliate per il sedile della sedia per adulti devono essere di almeno 38 cm (larghezza) X 44 cm (lunghezza).

L'altezza minima dello schienale della sedia per adulti deve essere di 13 cm.

## Funzionamento del rialzo “Primi passi”

vedere le figure 64 - 63

! Regolare lo schienale nella posizione di reclinazione massima prima di rimuoverlo. 66

Fare riferimento ai dati del modulo per l'uso del prodotto per evitare che cada e causi lesioni ai bambini

Le dimensioni consigliate per il sedile della sedia per adulti devono essere di almeno 38 cm (larghezza) X 44 cm (lunghezza).

L'altezza minima dello schienale della sedia per adulti deve essere di 13 cm.

## Uso della fibbia

vedere le figure 78 - 80

## Funzionamento del seggiolone “Primi passi”

vedere le figure 84 - 86

! Quando si utilizza il prodotto in modalità seggiolone “Primi passi”, rimuovere il poggiatesta per un uso comodo. 84

## Funzionamento del seggiolone e della tavola in dimensioni “Primi passi”

vedere le figure 87 - 100

## Accessori

Gli accessori potrebbero essere venduti separatamente o non essere disponibili a seconda della regione.

### Montaggio dell'inserto per neonati

vedere le figure 101

Se è necessario utilizzare il piccolo inserto, montarlo come 101

### Estrazione dell'imbottitura

vedere le figure 102 - 110

Per montare l'imbottitura del sedile, invertire le procedure di cui sopra.

## Cura e manutenzione

- ! Il vassoio tavolozza è lavabile in lavastoviglie.
- ! L'imbottitura del sedile può essere pulita con una spugna e una soluzione di acqua e sapone. NON utilizzare candeggina.
- ! Asciugare l'imbottitura del sedile al riparo dai raggi solari. NON asciugare nell'asciugatrice.
- ! Per la pulizia della struttura, utilizzare un panno umido e detergente neutro, quindi rimuovere l'umidità dalla struttura con un panno asciutto.
- ! NON usare un detergente neutro non diluito, benzina o altri solventi organici per lavare il prodotto. Potrebbe danneggiare il prodotto.
- ! Controllare periodicamente la presenza di componenti usurati, materiali strappati o scuciti nel prodotto. Se necessario, sostituire i componenti.
- ! Nel caso in cui il prodotto non venga utilizzato per un lungo periodo, conservarlo fuori dalla portata dei bambini.



Allison GmbH  
Adam-Opel-Straße 21 67227  
Frankenthal

bring the kids™

Share the joy at [joiebaby.com](http://joiebaby.com)

P-IM0324V