



Safari UT™ 1300 BT

User Manual

12.8V / 105Ah / 1344Wh Lithium Iron Phosphate Battery



WELCOME TO THE PRIDE

Our mission is to provide portable products that are safe, silent and renewable so you can use them wherever and whenever you want. We make products that are good for people and good for our planet. Period. We are driven by this passion. Lion Energy products are designed for everyday use – around the house, at work, on the go or during emergencies.

Our products are high-quality, lithium battery based solutions for everyday living. They range from small portable power banks and silent solar generators to RV batteries for auxiliary power and residential energy storage. We help you become energy independent with power to live life on your terms.

The Safari UT™ line is the latest in Lithium battery technology. It replaces traditional deep cycle lead acid batteries with the safest and longest lasting Lithium Iron Phosphate batteries.

For latest info go to www.lionenergy.com



READ THIS MANUAL IN ITS ENTIRETY BEFORE OPERATING THE UNIT.

At Lion Energy we provide portable power that is safe, silent and renewable. Our products are used in emergencies and for work and play. Please read the user manual carefully before using the product and always take care when using this product. This product is not intended for use by young or infirm persons without supervision.

Attentions and Warnings

1. Do not disassemble, resemble or repair the battery. Incorrect reassembly may cause combustion or electric shock.
2. If the battery is damaged, contact the place you purchased it.
3. Do not short-circuit the battery, use it near heat or water sources, or allow it to become wet.
4. Do not insert nails or other objects into the battery, strike it, or weld directly on the battery.
5. Do not use a badly damaged battery or operate it with damaged cables or charging adapters.
6. Do not operate this product in explosive atmospheres (i.e. flammable liquids, gases or dust) or set the unit on flammable materials (i.e. carpeting, upholstery, paper, cardboard).
7. Do not permit the battery to freeze. Never charge a frozen battery.
8. In case of skin or eye contact, rinse immediately with clean water and seek medical attention.
9. Do not keep using this product if it is damaged, waterlogged, distorted or broken.
10. This product contains lithium ion batteries. When it is worn out dispose it properly using local laws and regulations.

Package Contents

Lion Safari UT™ 1300: 1 pc
User Manual: 1 pc

Battery Pack Electrical Specification

#	Item	Parameter
1	Nominal Voltage (Works with 12V Systems)	12.8 (12V)
2	Technical Rated Capacity	105Ah
3	Minimum Capacity	≥104.5Ah
4	Internal Resistance	≤5mΩ
5	Standard Charging Current	45A
6	Max Charging Current	100A
7	Max Charging Volt	14.6V
8	Max Continuous Discharge Current	150A
9	Discharge Over Current Protection	>150A @ > 50sec
10	Battery Low Voltage Cut-Off	10V
11	Operating Temperature	Charge: 32~113°F 45 ~ 85% RH Discharge: -4 ~ 131°F 45 ~ 85% RH
12	Storage Temperature	14 ~ 95°F 45 ~ 85% RH
13	Product Size	10.2"L x 6.6"W x 8.8"H
14	Product Weight	23 pounds
15	Bluetooth® Enabled	Lion Energy App (myapp.lionenergy.com)

USER MANUAL

Lion UT 1300 LED Lights

When the Lion UT 1300 is not charging, briefly press the button. The state of charge shown by LEDs is as follows:

- Under 10% capacity: 1 LED Flashing
- Up to 20%: 1 LED illuminated
- Up to 40%: 2 LEDs illuminated
- Up to 60%: 3 LEDs illuminated
- Up to 80%: 4 LEDs illuminated
- Up to 100%: 5 LEDs illuminated

Lion UT 1300 Reset

- Low Voltage Cutoff: Quickly press and release the power button when the Lion UT 1300 is unresponsive and disconnected from everything. The first LED light will blink, showing that the battery has been reset and needs to be charged.
- Short Circuit and High Temperature Cutoff: Disconnect the Lion UT 1300 from the cause of the short circuit/high temperature issue. (In the case of high temperature issues, let the Lion UT 1300 cool down before trying to reset it.) Quickly press and release the power button which should illuminate the LED lights on the Lion UT 1300. Then, press and hold the power button for 4-5 seconds, until the LED lights shut off. This means the Lion UT 1300 has been reset and is ready to be used/charged.
- The Lion UT 1300 can also be connected to a 12V lithium (LiFeP04) charger. This automatically resets the battery.

Winter Usage Tips

The Lion UT 1300 lithium battery performs better than lead acid batteries in most weather conditions. It can charge between temps of 32° and 113°F and can discharge between -4° and 131°F.

ALL types of batteries need to be above freezing in order to charge them. As a result, we recommend using the batteries in a climate-controlled location (not on the tongue of a trailer or using a ventilated lead acid battery compartment, which allows freezing air to circulate around the Lion UT 1300).

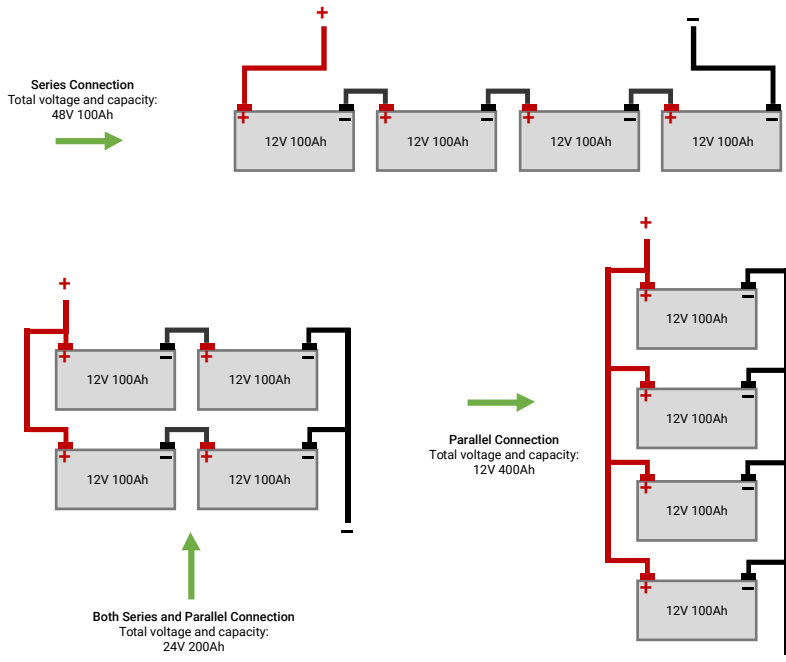
The Lion UT 1300 and other lithium batteries can be placed in an insulated space, inside the RV, or in other climate-controlled areas. If you want to use some type of heating element to keep the Lion UT 1300 above freezing, check out our Lion Heat battery warmer!

Connecting Your Lion UT 1300s Together

The Lion UT 1300 can be used independently, wired in parallel or series up to 48 volts, and series/parallel combined, with up to four banks of four batteries each. Wire gauge is dependent on the amount of amps being drawn for your specific use case. Use an ampacity chart to size properly or seek professional assistance. Finger tighten battery posts then snug with a wrench. The recommended eyelet size is 3/8".

The diagram on the next page is a reference on how to connect Lion UT 1300s in series and parallel in a 12V (12.8V nominal) system. Before connecting, each Lion UT 1300 must be independently fully charged.

USER MANUAL



- For batteries in series, all batteries must be charged and discharged at the same time for proper functionality.
- To maximize the life span of the battery cells, charge the battery at 45-100A.
- Recommended charge rate (per battery) – when charging at 45A – 14.6 Volts. When charging at >45A (up to 100A) - 13.9 V. We recommend using a battery charger with a lithium (LiFeP04) setting or rating. Charging outside of the recommended parameters could lead to poor performance, mechanical instability, and possible safety issues.
- Never discharge at more than 100A per battery. Discharging outside of the recommended parameters could lead to poor performance, over heat, lead to battery failure, and possible safety issues.
- Optimum operating temperature ranges from 32~113°F. Temperatures that are too high or too low may affect the battery performance.

USER MANUAL

Maintenance Suggestions

- For storage periods over one month, place the Lion UT 1300 in a dry and ventilated room that is within the recommended storage temperatures.
- Do not store your Lion UT 1300 near corrosive material, fire, or other heat sources.
- Discharge and recharge to 80% (or 13.35 volts) periodically, at least once every 6 months if not being used.

Recycling

The Lion UT 1300 contains lithium iron phosphate (LiFePO₄) cells. Please recycle properly.

Warranty Repairs/Replacements

For repair or replacement, contact customer service at 1-385-375-8191. Do not ship unit until you receive a Return Merchandise Authorization (RMA) number from customer service at Lion Energy. Lion Energy will not be responsible for any shipping or handling damage.

Limited Warranty

This warranty for the unit is extended to the original purchaser or user, and it covers defects in materials and workmanship. The Safari UT 1300 has a lifetime warranty of the battery cells, rated at 80% of the capacity (105Ah x .8 = 84Ah)

Under extreme use (maximum charge and discharge rates) the battery cells expected life cycle is 3500. At "normal usage" the expected life cycles will be greater.

This warranty is invalidated if any of the following occurs, but not limited to:

- Failure to follow the instructions in the User's Manual.
- Accidental damage, unreasonable use, misuse, or overloading. Excludes normal wear and tear.
- Extended storage without recharging or repairs done by an unauthorized person or modification.
- Opening or modifying the battery casing.

This warranty is in lieu of all other express warranties. Lion Energy will not be liable for consequential or incidental damages. Changes or modifications not expressly approved by Lion Energy could void the user's authority to operate this device.

Service Address

Lion Energy
www.lionenergy.com
Address: 735 S. Auto Mall Drive
American Fork, UT 84003
Email: info@lionenergy.com
Tel: 1-385-375-8191

BIENVENIDO A LA MANADA

El viaje de Lion Energy™ comenzó en 2001. Creamos este negocio para ayudar a las personas a prepararse para posibles emergencias y volverse más autosuficientes. Nos dimos cuenta de que podíamos ayudar en las áreas de alimentos, agua, luces y energía. Entonces, se encendió nuestra pasión por la energía portátil. Queríamos proporcionar los productos de energía portátiles más seguros, confiables y silenciosos. También queríamos que fueran energías limpias y renovables. ¡Nuestro objetivo era crear productos que fueran buenos para las personas y buenos para nuestro planeta! En Lion Energy, eso es exactamente lo que hacemos.

Lion Energy se basa en los principios de seguridad inigualable, confiabilidad inquebrantable y avances de capacidad de renovación continua. Esa base, junto con la promesa de un excelente servicio al cliente, ha llevado a una marca en crecimiento con una base de clientes extremadamente leal.

A medida que avanzamos, se mantienen los cimientos de la experiencia del cliente, la seguridad, la confiabilidad y la capacidad de renovación innovadora. Estamos comprometidos con un enfoque continuo en proporcionar la mejor energía de preparación para emergencias, energía solar portátil y energía de almacenamiento en el hogar. Lion Energy continúa brindando a nuestros clientes tranquilidad y la libertad de vivir la vida en sus términos.

Para obtener la información más reciente sobre Lion Energy, vaya a www.lionenergy.com



LEA ESTE MANUAL COMPLETAMENTE ANTES DE OPERAR EL Lion UT 1300

Directrices/Advertencias de seguridad

Lion UT 1300 proporciona energía eléctrica segura, silenciosa y renovable. El Lion UT 1300 es útil en emergencias, para trabajar y jugar. Es muy importante leer todo el manual del usuario antes de utilizar Lion UT 1300.

Lea atentamente y siga estas pautas de seguridad:

1. Para un mejor rendimiento, cargue completamente el Lion UT 1300 antes de usarlo.
2. No coloque objetos extraños en ninguno de los puntos de ventilación del Lion UT 1300.
3. Recomendamos usar accesorios Lion Energy™ para un mejor rendimiento.
4. No utilice Lion UT 1300 si los cables o los adaptadores de carga muestran signos de daño.
5. Nunca altere el Lion UT 1300, los cables o los accesorios.
6. No permita que el agua entre en contacto con Lion UT 1300 ni lo sumerja en agua.
7. No utilice Lion UT 1300 en presencia de líquidos inflamables, gases o exceso de polvo.
8. No exponga ni almacene el Lion UT 1300 a un calor excesivo (más de 115 °F).
9. No deje el Lion UT 1300 expuesto a la luz solar directa con temperaturas muy altas.
10. Almacene el Lion UT 1300 a temperaturas de 14°-115° F (idealmente, 32°-86°).
11. Cargue el Lion UT 1300 a temperaturas de 32° a 114° F.
12. Nunca cargues un Lion UT 1300 congelado. Deje que se caliente por encima del punto de congelación antes de cargarlo.
13. No deje el Lion UT 1300 desatendido mientras se carga.

Contenidos del paquete

Lion UT 1300: 1 pieza

Manual de usuario: 1 pieza

Especificaciones técnicas

#	Artículo	Parámetro
1	Voltaje nominal (Funciona con sistemas de 12 V)	12.8 (12V)
2	Capacidad nominal técnica	105Ah
3	Resistencia interna	≤5mΩ
4	Corriente de carga estándar	45A
5	Corriente de carga máxima	Hasta 100A
6	Voltaje de carga máximo	14.6V
7	Corriente máxima de descarga continua	150A
8	Protección contra sobrecorriente de descarga	>150A @> 50sec
9	Corte de batería por bajo voltaje	10V
10	Temperatura de funcionamiento	Cobrar: 32~113°F 45 ~ 85% RH Descarga: -4 ~ 131°F 45 ~ 85% RH
11	Temperatura de almacenamiento	14 ~ 95°F 45 ~ 85% RH
12	Tamaño del producto	10.2" L x 6.6" W x 8.8" H
13	Peso del Producto	23 libras
14	Tipo de Batería	LiFePO4
15	Bluetooth® habilitado	Aplicación Lion Energy (myapp.lionenergy.com)

MANUAL DE USUARIO

Luces LED de Lion UT 1300

Cuando Lion UT 1300 no se esté cargando, presione brevemente el botón. El estado de carga que muestran los LED es el siguiente:

- Menos del 10% de capacidad: 1 LED intermitente
- Hasta 20%: 1 LED iluminado
- Hasta 40%: 2 LED iluminados
- Hasta 60%: 3 LED iluminados
- Hasta el 80 %: 4 LED iluminados
- Hasta el 100 %: 5 LED iluminados

Reinición el Lion UT 1300

- Corte de bajo voltaje: presione y suelte rápidamente el botón de encendido cuando Lion UT 1300 no responde y está desconectado de todo. La primera luz LED parpadeará, lo que indica que la batería se ha reiniciado y debe cargarse.
- Cortocircuito y corte de alta temperatura: desconecte el Lion UT 1300 de la causa del problema de cortocircuito/alta temperatura. (En el caso de problemas de alta temperatura, deje que el Lion UT 1300 se enfríe antes de intentar restablecerlo). Presione y suelte rápidamente el botón de encendido que debería iluminar las luces LED del Lion UT 1300. Luego, mantenga presionado el botón de encendido durante 4-5 segundos, hasta que las luces LED se apaguen. Esto significa que Lion UT 1300 se ha reiniciado y está listo para usarse/cargarse.
- El Lion UT 1300 también se puede conectar a un cargador de litio de 12 V (LiFeP04). Esto reinicia automáticamente la batería.

Consejos de uso en invierno

La batería de litio Lion UT 1300 funciona mejor que las baterías de plomo ácido en la mayoría de las condiciones climáticas. Puede cargar entre temperaturas de 32° y 113°F y puede descargar entre -4° y 131°F.

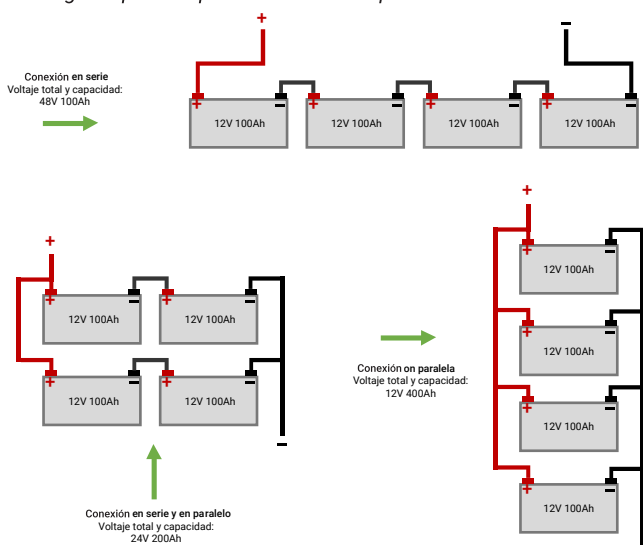
TODOS los tipos de baterías deben estar por encima del punto de congelación para poder cargarlas. Como resultado, recomendamos usar las baterías en un lugar con clima controlado (no en la lengüeta de un remolque ni usar un compartimiento de batería de ácido de plomo ventilado, que permite que circule aire helado alrededor del Lion UT 1300).

Lion UT 1300 y otras baterías de litio se pueden colocar en un espacio aislado, dentro del RV o en otras áreas con clima controlado. Si desea utilizar algún tipo de elemento calefactor para mantener el Lion UT 1300 por encima del punto de congelación, ¡eche un vistazo a nuestro calentador de batería Lion Heat!

Conectando sus aventuras de leones juntos

El Lion UT 1300 se puede utilizar de forma independiente, cableado en paralelo o en serie hasta 48 voltios, y combinado en serie/paralelo, con hasta cuatro bancos de cuatro baterías cada uno. El calibre del cable depende de la cantidad de amperios que se consumen para su caso de uso específico. Utilice una tabla de ampacidad para dimensionar correctamente o busque asistencia profesional. Apriete con los dedos los postes de la batería y luego asegure con una llave. El tamaño de ojal recomendado es de 3/8".

El diagrama de la siguiente página es una referencia sobre cómo conectar Lion UT 1300s en serie y en paralelo en un sistema de 12 V (12,8 V nominal). Antes de conectarse, cada Lion UT 1300 debe cargarse por completo de forma independiente.



- Para las baterías en serie, todas las baterías deben cargarse y descargarse al mismo tiempo para que funcionen correctamente.
- Para maximizar la vida útil de las celdas de la batería, cargue la batería a 45-100 A.
- Tasa de carga recomendada (por batería): cuando se carga a 45 A, 14,6 voltios. Cuando se carga a >45 A (hasta 100 A) - 13,9 V. Recomendamos usar un cargador de batería con una configuración o clasificación de litio (LiFeP04). La carga fuera de los parámetros recomendados podría provocar un rendimiento deficiente, inestabilidad mecánica y posibles problemas de seguridad.
- Nunca descargue a más de 100 A por batería. La descarga fuera de los parámetros recomendados podría provocar un bajo rendimiento, sobrecalentamiento, falla de la batería y posibles problemas de seguridad.
- La temperatura de funcionamiento óptima oscila entre 32 y 113 °F. Las temperaturas demasiado altas o demasiado bajas pueden afectar el rendimiento de la batería.

MANUAL DE USUARIO

Sugerencias de mantenimiento

- Para períodos de almacenamiento de más de un mes, coloque el Lion UT 1300 en una habitación seca y ventilada que esté dentro de las temperaturas de almacenamiento recomendadas.
- No almacene su Lion UT 1300 cerca de materiales corrosivos, fuego u otras fuentes de calor.
- Descargue y recargue al 80% (o 13,35 voltios) periódicamente, al menos una vez cada 6 meses si no se usa.

Reciclaje

El Lion UT 1300 contiene células de fosfato de hierro y litio (LiFePO₄). Por favor recicle correctamente.

Solicitud de Garantía

Para preguntas sobre la garantía, comuníquese con Servicio al cliente por correo electrónico a info@lionenergy.com o llamando al 1-385-375-8191. No envíe el Lion UT 1300 hasta que reciba un número de autorización de devolución de mercancía (RMA). Lion Energy no será responsable de ningún daño de envío o manejo. No se enviarán reemplazos hasta que el Lion UT 1300 original esté en ruta hacia una instalación de Lion Energy.

Garantía limitada

La garantía de este Lion UT 1300 se extiende al comprador o usuario original y cubre defectos de materiales o mano de obra. Lion UT 1300 tiene una garantía de 10 años para las celdas Lion UT 1300, con una capacidad nominal del 80 % (100 Ah x 0,8 = 80 Ah).

Bajo uso extremo (tasas máximas de carga y descarga), el ciclo de vida esperado de las celdas Lion UT 1300 es de 3500. Si Lion UT 1300 se carga por completo y luego se vacía por completo todos los días, tardará aproximadamente 9,5 años en alcanzar los 3500 ciclos. Con un "uso normal", los ciclos de vida esperados serían mayores.

Esta garantía se invalida si ocurre algo de lo siguiente, pero no se limita a:

- Incumplimiento de las instrucciones del Manual del usuario.
- Uso accidental o irrazonable, mal uso, o sobre carga.
- Almacenamiento prolongado sin recarga, reparaciones realizadas por una persona no autorizada o modificación.
- Apertura o modificación de la carcasa Lion UT 1300.

Esta garantía sustituye a todas las demás garantías expresas. Lion Energy no será responsable por daños consecuentes o incidentales.

BIENVENUE À LA FIERTÉ

L'aventure Lion Energy a commencé en 2001. Nous voulions aider les gens à se préparer à d'éventuelles urgences et à devenir autonomes sur le plan énergétique. Nous avons offert des ressources en nourriture, en eau, en éclairage et en électricité. Puis, en 2014, notre passion pour l'alimentation portable s'est enflammée. Nous voulions offrir les produits d'alimentation portables les plus sûrs, les plus fiables et les plus silencieux qui pourraient être alimentés avec de l'énergie propre et renouvelable - des produits qui sont bons pour les gens et bons pour l'environnement !

Nos produits sont des solutions à base de batteries au lithium de haute qualité pour la vie quotidienne. Ils vont des banques d'alimentation portatives et des générateurs solaires portables aux batteries d'alimentation auxiliaires pour les véhicules récréatifs, les remorques et les moteurs de pêche à la traîne jusqu'au stockage d'énergie résidentiel et commercial. Nous voulons vous aider à devenir indépendant énergétiquement avec le pouvoir de vivre votre vie selon vos conditions.

Alors que nous allons de l'avant, les fondements du service client, de la sécurité, de la fiabilité et de la capacité de renouvellement innovante restent au cœur de notre entreprise. Nous nous engageons à continuer de nous concentrer sur la fourniture de la meilleure énergie de préparation aux situations d'urgence, de l'énergie solaire portable, de l'énergie de stockage résidentielle et commerciale.

Le Lion UT 1300 est la dernière technologie de notre batterie au lithium, alimentée par la composition chimique de lithium la plus sûre - le phosphate de fer au lithium (LiFePO4). Il remplace les batteries plomb-acide traditionnelles à cycle profond par des batteries sûres, puissantes, plus durables et sans entretien !

Pour les dernières informations, rendez-vous sur www.lionenergy.com



LISEZ ENTièrement CE MANUEL AVANT D'UTILISER LE Lion UT 1300

Consignes de sécurité / avertissements

Le Lion UT 1300 fournit une énergie électrique sûre, silencieuse et renouvelable. Le Lion UT 1300 est utile en cas d'urgence, pour le travail et les loisirs. Il est très important de lire l'intégralité du manuel d'utilisation avant d'utiliser le Lion UT 1300.

Lisez attentivement et respectez ces consignes de sécurité :

1. Pour de meilleures performances, chargez complètement le Lion UT 1300 avant de l'utiliser.
2. Ne mettez pas d'objets étrangers dans l'une des prises du Lion UT 1300.
3. Nous vous recommandons d'utiliser les accessoires Lion Energy™ pour de meilleures performances.
4. N'utilisez pas le Lion UT 1300 si les câbles ou les adaptateurs de charge montrent des signes de dommages.
5. Ne modifiez jamais le Lion UT 1300, les câbles ou les accessoires.
6. Ne laissez pas l'eau entrer en contact avec le Lion UT 1300 ou l'immerger dans l'eau.
7. N'utilisez pas le Lion UT 1300 en présence de liquides inflammables, de gaz ou de poussière excessive.
8. N'exposez pas ou ne stockez pas le Lion UT 1300 à une chaleur excessive (au-dessus de 115° F).
9. Ne laissez pas le Lion UT 1300 à la lumière directe du soleil à des températures plus élevées.
10. Stockez le Lion UT 1300 à des températures comprises entre 14° et 115° F (idéalement, 32°-86°).
11. Chargez le Lion UT 1300 à des températures comprises entre 32° et 114° F.
12. Ne chargez jamais un Lion UT 1300 gelé. Laissez-le se réchauffer au-dessus du point de congélation avant de le charger.
13. Ne laissez pas le Lion UT 1300 sans surveillance pendant le chargement.

Contenu du colis

Aventure Lion: 1 pièce

Manuel d'utilisation : 1 pièce

Spécifications techniques

#	Article	Paramètre
1	Tension nominale (Fonctionne avec les systèmes 12V)	12.8 (12V)
2	Capacité nominale technique	105Ah
3	Résistance interne	≤5mΩ
4	Courant de charge standard	45A
5	Courant de charge maximum	Up to 100A
6	Tension de charge maximale	14.6V
7	Courant de décharge continu maximum	150A
8	Protection contre les surintensités de décharge	>150A @> 50sec
9	Coupure de batterie basse tension	10V
10	Température de fonctionnement	Charge: 32~113°F 45 ~ 85% RH Décharge: -4 ~ 131°F 45 ~ 85% RH
11	Température de stockage	14 ~ 95°F 45 ~ 85% RH
12	Taille du produit	10.2" L x 6.6" W x 8.8" H
13	Poids du produit	23 livres sterling
14	Type de batterie	LiFePO4
15	Bluetooth® acrtié	Lion Energy App (myapp.lionenergy.com)

MANUEL DE L'UTILISATEUR

Lumières LED Lion UT 1300

Lorsque le Lion UT 1300 ne charge pas, appuyez brièvement sur le bouton. L'état de charge indiqué par les LED est le suivant :

- Capacité inférieure à 10 % : 1 LED clignotante
- Jusqu'à 20 % : 1 LED allumée
- Jusqu'à 40 % : 2 LED allumées
- Jusqu'à 60 % : 3 LED allumées
- Jusqu'à 80 % : 4 LED allumées
- Jusqu'à 100 % : 5 LED allumées

Réinitialisation Lion UT 1300

- Coupure basse tension : appuyez et relâchez rapidement le bouton d'alimentation lorsque le Lion UT 1300 ne répond pas et est déconnecté de tout. Le premier voyant LED clignotera, indiquant que la batterie a été réinitialisée et doit être rechargée.
- Coupure de court-circuit et de haute température : Déconnectez le Lion UT 1300 de la cause du problème de court-circuit/haute température. (En cas de problèmes de température élevée, laissez le Lion UT 1300 refroidir avant d'essayer de le réinitialiser.) Appuyez et relâchez rapidement le bouton d'alimentation qui devrait allumer les voyants LED du Lion UT 1300. Ensuite, appuyez sur le bouton d'alimentation et maintenez-le enfoncé pendant 4 à 5 secondes, jusqu'à ce que les voyants LED s'éteignent. Cela signifie que le Lion UT 1300 a été réinitialisé et est prêt à être utilisé/chargé.
- Le Lion UT 1300 peut également être connecté à un chargeur 12V au lithium (LiFeP04). Cela réinitialise automatiquement la batterie.

Conseils d'utilisation en hiver

La batterie au lithium Lion UT 1300 fonctionne mieux que les batteries au plomb dans la plupart des conditions météorologiques. Il peut charger entre 32° et 113°F et décharger entre -4° et 131°F.

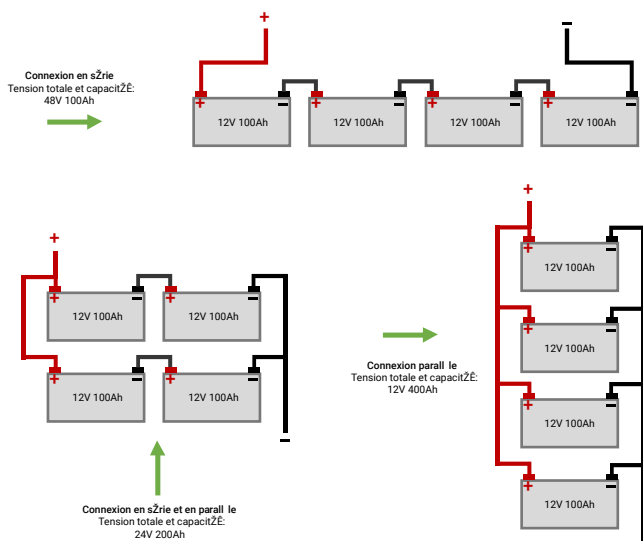
TOUS les types de batteries doivent être au-dessus du point de congélation pour pouvoir être chargées. Par conséquent, nous vous recommandons d'utiliser les batteries dans un endroit climatisé (pas sur le timon d'une remorque ou en utilisant un compartiment de batterie au plomb ventilé, ce qui permet à l'air glacial de circuler autour du Lion UT 1300).

Le Lion UT 1300 et d'autres batteries au lithium peuvent être placés dans un espace isolé, à l'intérieur du VR ou dans d'autres zones à température contrôlée. Si vous souhaitez utiliser un type d'élément chauffant pour maintenir le Lion UT 1300 au-dessus du point de congélation, consultez notre chauffe-batterie Lion Heat!

Connectez vos aventures de Lion ensemble

Le Lion UT 1300 peut être utilisé indépendamment, câblé en parallèle ou en série jusqu'à 48 volts, et combiné série/parallèle, avec jusqu'à quatre banques de quatre batteries chacune. La jauge de fil dépend de la quantité d'ampères consommée pour votre cas d'utilisation spécifique. Utilisez un tableau d'intensité pour dimensionner correctement ou demandez l'aide d'un professionnel. Serrez à la main les bornes de la batterie avec une clé. La taille d'œillet recommandée est de 3/8".

Le schéma de la page suivante est une référence sur la façon de connecter Lion UT 1300s en série et en parallèle dans un système 12V (12,8V nominal). Avant de se connecter, chaque Lion UT 1300 doit être complètement chargé indépendamment.



- Pour les batteries en série, toutes les batteries doivent être chargées et déchargées en même temps pour un bon fonctionnement.
- Pour maximiser la durée de vie des cellules de la batterie, chargez la batterie à 45-100A.
- Taux de charge recommandé (par batterie) - lors de la charge à 45A - 14,6 Volts. Lors de la charge à > 45 A (jusqu'à 100 A) - 13,9 V. Nous vous recommandons d'utiliser un chargeur de batterie avec un réglage ou une classification au lithium (LiFeP04). Une charge en dehors des paramètres recommandés peut entraîner de mauvaises performances, une instabilité mécanique et d'éventuels problèmes de sécurité.
- Ne jamais décharger à plus de 100A par batterie. Une décharge en dehors des paramètres recommandés peut entraîner de mauvaises performances, une surchauffe, une panne de la batterie et d'éventuels problèmes de sécurité.
- La température de fonctionnement optimale varie de 32 à 113 °F. Des températures trop élevées ou trop basses peuvent affecter les performances de la batterie.

MANUEL DE L'UTILISATEUR

Conseils d'entretien

- Pour les périodes de stockage de plus d'un mois, placez le Lion UT 1300 dans une pièce sèche et ventilée qui respecte les températures de stockage recommandées.
- Ne stockez pas votre Lion UT 1300 à proximité de matériaux corrosifs, d'un feu ou d'autres sources de chaleur.
- Déchargez et rechargez à 80 % (ou 13,35 volts) périodiquement, au moins une fois tous les 6 mois si vous ne l'utilisez pas.

Recyclage

Le Lion UT 1300 contient des cellules lithium fer phosphate (LiFePO₄). Veuillez recycler correctement.

Réclamations de garantie

Pour les problèmes de garantie, contactez le service client par e-mail info@lionenergy.com ou en appelant le 1-385-375-8191. N'expédiez pas le Lion UT 1300 tant que vous n'avez pas reçu un numéro d'autorisation de retour de marchandise (RMA). Lion Energy ne sera pas responsable des dommages d'expédition ou de manutention. Les remplacements ne seront pas envoyés tant que le Lion UT 1300 original n'est pas en route vers une installation de Lion Energy.

Garantie limitée

La garantie de ce Lion UT 1300 est étendue à l'acheteur ou à l'utilisateur d'origine et couvre les défauts de matériaux ou de fabrication. Le Lion UT 1300 a une garantie de 10 ans pour les cellules Lion UT 1300, évaluée à 80 % de la capacité (100 Ah x 0,8 = 80 Ah).

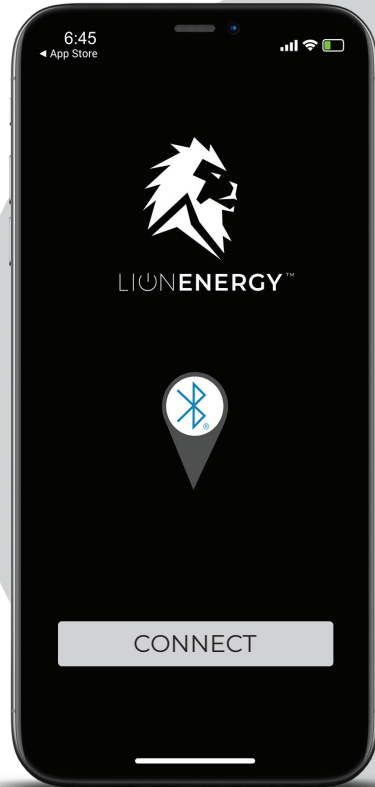
En cas d'utilisation extrême (taux de charge et de décharge maximum), le cycle de vie prévu des cellules Lion UT 1300 est de 3 500. Si le Lion UT 1300 est complètement chargé puis complètement vidé chaque jour, il faudra environ 9,5 ans pour atteindre 3 500 cycles. Lors d'une "utilisation normale", les cycles de vie attendus seraient plus longs.

Cette garantie est invalidée si l'un des événements suivants se produit, mais n'est pas limité à :

- Non-respect des instructions du manuel d'utilisation.
- Utilisation accidentelle ou déraisonnable, mauvaise utilisation, surcharge ou chargement.
- Stockage prolongé sans recharge ni réparation effectuée par une personne non autorisée ou modification.
- Ouvrir ou modifier le boîtier Lion UT 1300.

Cette garantie remplace toutes les autres garanties expresses. Lion Energy ne sera pas responsable des dommages consécutifs ou accessoires.

BLUETOOTH COMPATIBLE



LIONENERGY.COM

- ▶ Connect to the UT 1300 BT from a distance through your mobile device.
- ▶ Monitor current energy capacity.
- ▶ See incoming and outgoing energy usage in real time.
- ▶ Search for Lion Energy Smart in your app store, or scan the QR Code above to download now!

385.375.8191
Monday - Friday
9:00 AM - 5:00 PM

735 S. Auto Mall Drive
Suite 200
American Fork, UT 84003

info@lionenergy.com
www.lionenergy.com
@Lionenergy