

# USER GUIDE

**SIDIZ**

**GC PRO**  
**/GC**

**Better seat,  
Better life.**



- Depending on product specifications, some parts may differ from those shown, and some functions may be limited.
- 구매한 사양에 따라 일부 부품이 그림과 다를 수 있으며 일부 기능이 제한될 수 있습니다.
- 根据产品规格，某些部件可能与所示不同，某些功能可能会受到限制。
- 根據產品規格，某些部件可能與所示不同，某些功能可能會受到限制。
- Dependiendo de las especificaciones del producto, algunas piezas pueden diferir de las mostradas y algunas funciones pueden estar limitadas.
- 購入した仕様によっては、一部の部品が図と異なる場合があり、一部の機能が制限される場合があります。



- The recommended specifications for secondary cells are the minimum rating of 5V / 2A, 20,000mAh, and 2x USB-A output ports.
- 보조배터리는 정격 출력 최소 5V / 2A, 2만mAh, 출력포트 USB-A 2구 이상을 권장합니다.
- 建議行動電源額定輸出至少為5V / 2A, 2萬mAh, 輸出介面USB-A 2個介面以上。
- 建议移动电源额定输出至少为5V / 2A, 2万mAh, 输出端口USB-A 2个端口以上。
- Las especificaciones recomendadas para las baterías secundarias corresponden a un valor mínimo de 5 V / 2 A, 20,000mAh y 2 puertos de salida USB-A.
- 모바일배터리는定格出力最小5V / 2A、2万mAh、出力ポートUSB-A 2以上を推奨します。



- The STAR LIGHT (LED Ambient Light) PC app does not support mac OS but only Windows 10 or higher.
- 스타 라이트 (LED 앰비언트 라이트) PC APP은 Windows 10 이상부터 구동 가능하며, mac OS 에서는 사용이 불가합니다.
- 星光 (LED環境光燈) PC APP不支援mac OS, 可在 Windows 10或更高版本上運作。
- 星光 (LED环境光灯) PC端APP不支持mac OS, 可在 Windows 10或更高版本上运行。
- La aplicación Star light (LED Luz ambiental) para PC no es compatible con mac OS, sino únicamente con Windows 10 o superior.
- 스타라이트 (LED안비엔트라이트) 의PC APPは mac OS不可、Windows 10以上で起動できません。

## Adjustments

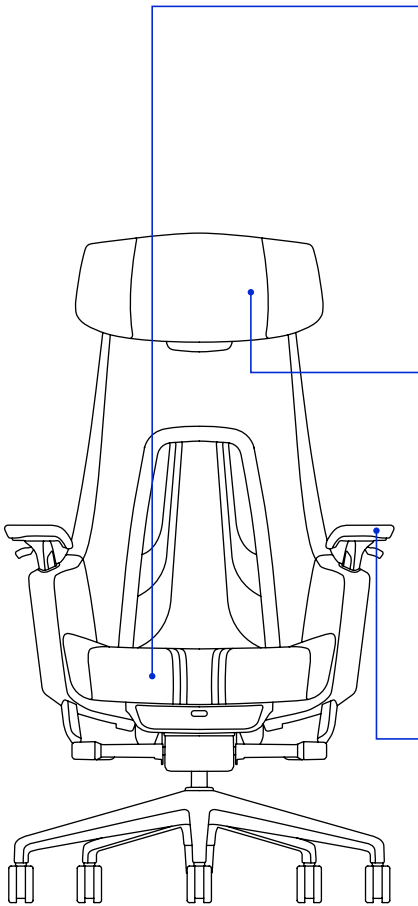
조절 기능

调节功能

調節功能

Los ajustes

調節機能



**8P Seat** Height, Depth

좌판 높이, 깊이

座位 高度, 深度

座位 高度, 深度

**El asiento** La altura,  
La profundidad

シート 高さ, 深さ

**10P Headrest** Height, Angle

머리 받침대 높이, 각도

头枕 高度, 角度

頭枕 高度, 角度

**El resposacabezas**

La altura, El ángulo

ヘッドレスト 高さ, 角度

**11P Armrest** Height, Angle,  
Depth

팔걸이 높이, 좌/우, 앞/뒤

扶手 高度, 角度, 深度

扶手 高度, 角度, 深度

**El apoyabrazos**

La altura,

Izquierdo y derecho,

Delantero y trasero

アームレスト 高さ, 角度,  
深さ

## Adjustments

조절 기능

调节功能

調節功能

Los ajustes

調節機能



1

Seat Height

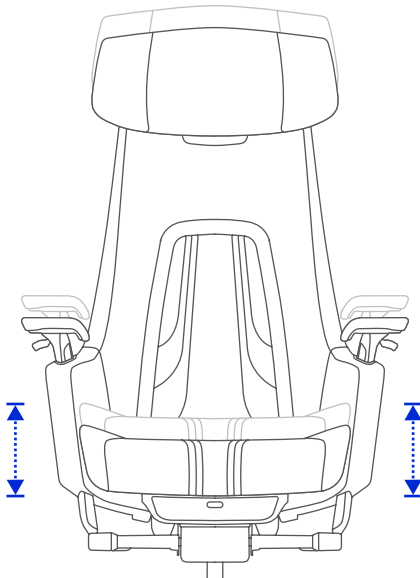
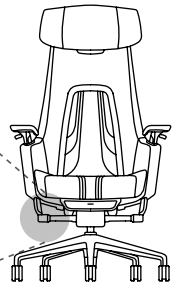
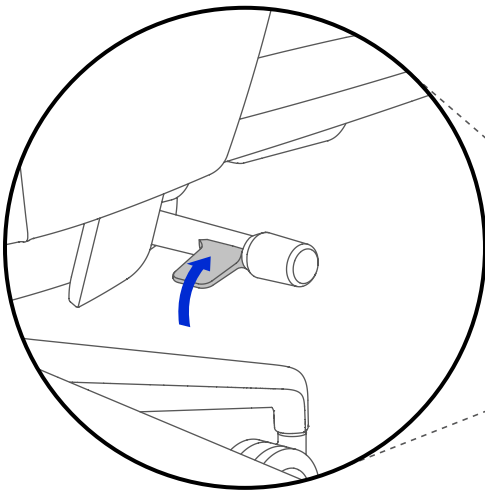
좌판 높이 조절

座位高度

座位高度

Altura del asiento

シート高さ





1

Seat Depth

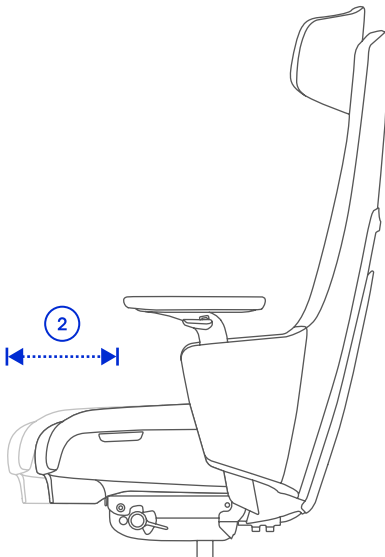
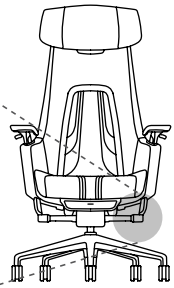
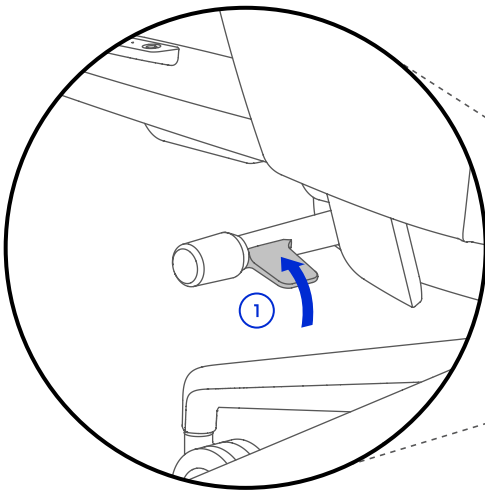
좌판 깊이 조절

座椅深度

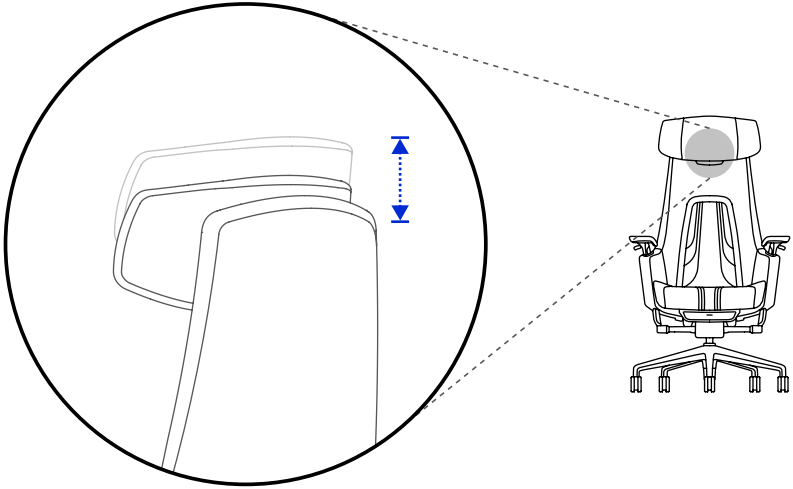
座椅深度

Profundidad del asiento

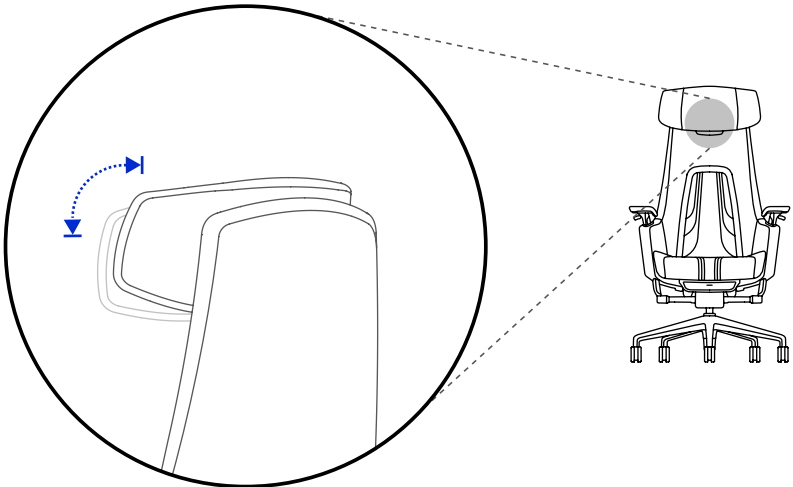
シーツの深さ



2 Headrest Height  
머리받침대 높이 조절  
头枕高度  
頭枕高度  
Altura del reposacabezas  
ヘッドレストの高さ



Headrest Angle  
머리받침대 각도 조절  
头枕角度  
頭枕角度  
Ángulo del reposacabezas  
ヘッドレスト角度



### 3 Armrest Height

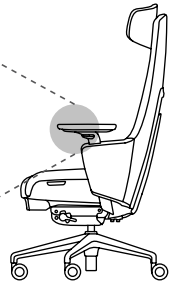
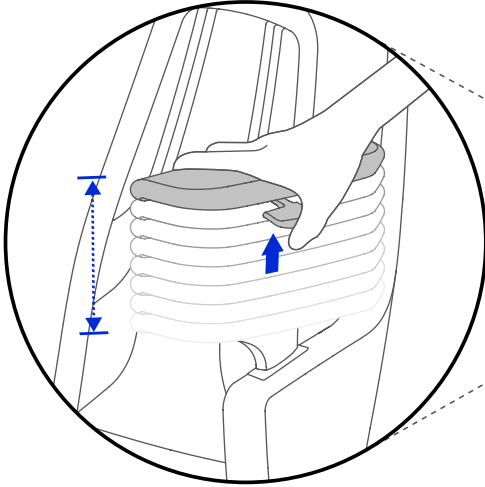
팔걸이 높이 조절

扶手高度

扶手高度

Altura del apoyabrazos

アームレストの高さ



Armrest Angle/Depth

팔걸이 좌우/앞뒤 조절

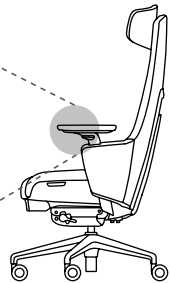
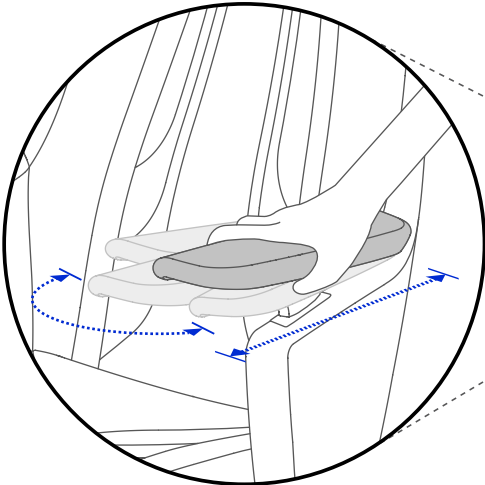
扶手角度/深度

扶手角度/深度

Ángulo del reposabrazos/

Profundidad del reposabrazos

アームレスト角度/深さ



## 4 Backrest Tilt Angle

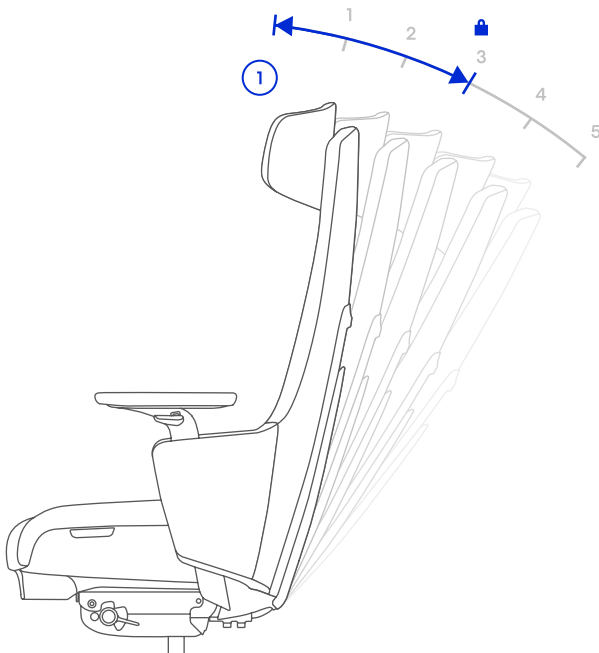
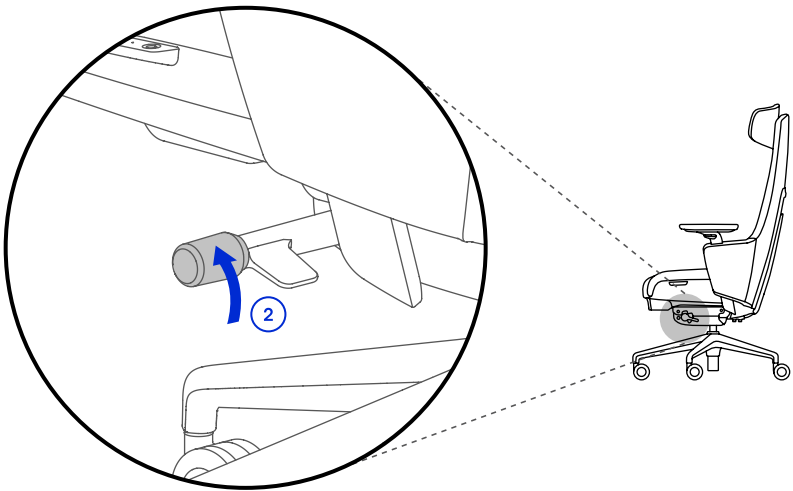
등판 젖힘 각도 조절

靠背傾斜角度

靠背傾斜角度

Ángulo de inclinación del respaldo

背もたれの傾斜角度



## 4 Backrest Tilt Tension

등판 젖힘 강도 조절

靠背傾斜張力

靠背傾斜張力

Tensión de inclinación del respaldo

背もたれの傾斜張力

❗ Do not adjust while leaning against the backrest.

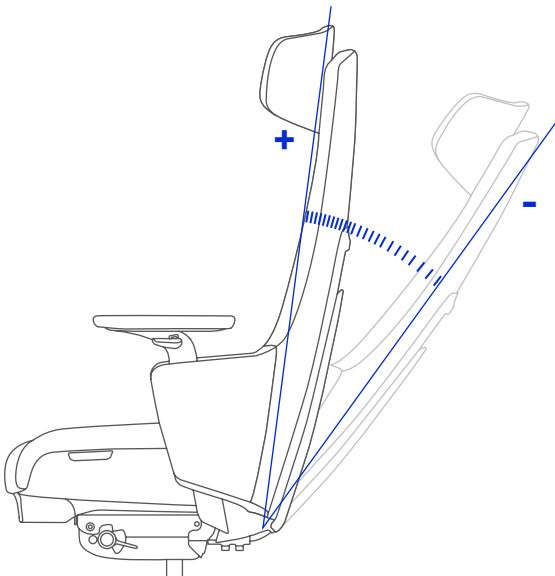
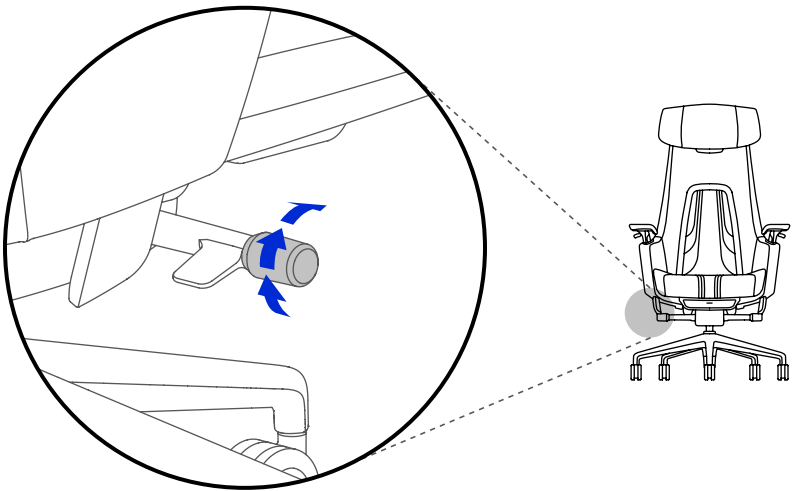
등판에 기대 상태로 조절하지 마세요.

靠在靠背上时不要调整。

靠在靠背上時請勿調整。

No ajuste el producto mientras esté apoyado contra el respaldo.

背もたれに寄り掛かって調整しないでください。



## 5 Cooling Seat ON/OFF

쿨링시트 ON/OFF

涼爽坐墊 ON/OFF

涼爽坐墊 ON/OFF

Asiento refrigerado ON/OFF

クーリングシート ON/OFF

\*Only for GC PRO  
GC PRO에 한함  
只適用於GC PRO  
只适用于GC PRO  
Sólo para GC PRO  
GC PRO專用

**TIP** Open the case under the seat plate and connect the black cable with the secondary cell.

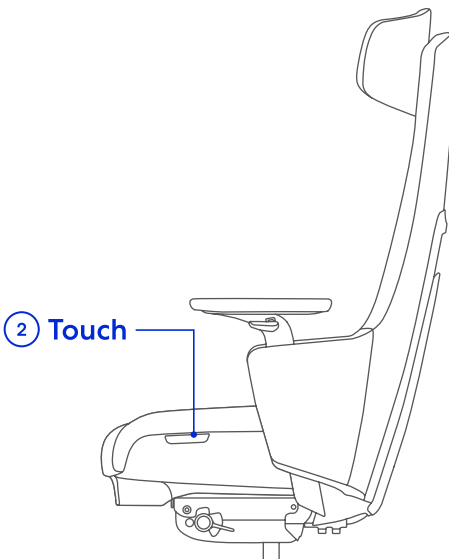
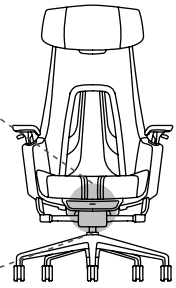
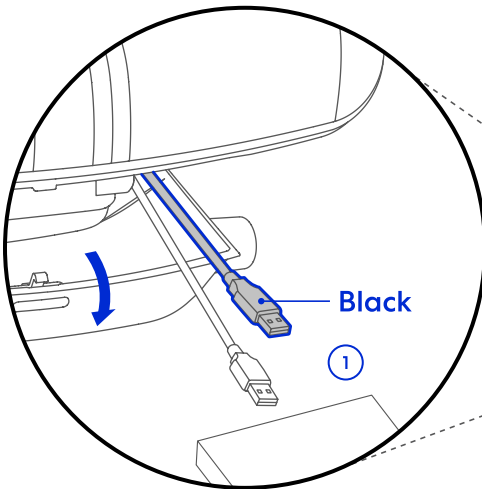
좌판 아래 케이스를 열어 검정색 선을 보조배터리와 연결합니다.

打開座板下方的盒子，將黑線連接到行動電源上。

打开座板下方的盒子，将黑线连接到移动电源上。

Abra la caja situada debajo de la placa de asiento y conecte el cable negro a la batería secundaria.

座板の下のケースを開けて黒い線をモバイルバッテリーに接続します。



## 5 Adjust Cooling Seat Intensity

쿨링시트 강도 조절

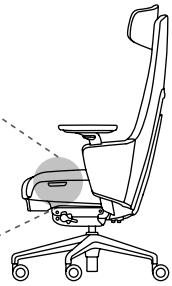
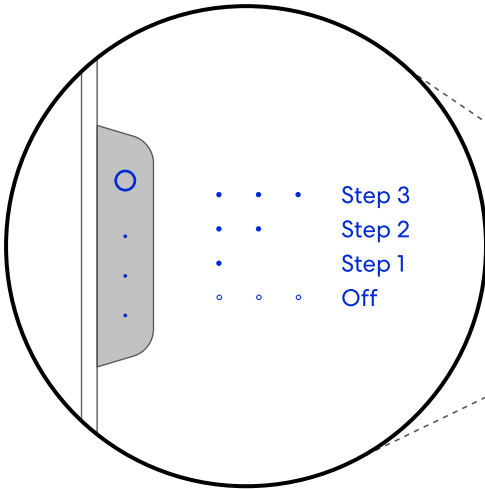
冷卻座椅強度調節

冷却座椅强度调节

Ajuste la intensidad de refrigeración del asiento

クーリングシートの強度調整

\*Only for GC PRO  
GC PRO에 한함  
只適用於GC PRO  
只适用于GC PRO  
Sólo para GC PRO  
GC PRO専用



## Cooling Seat Auto Down Mode

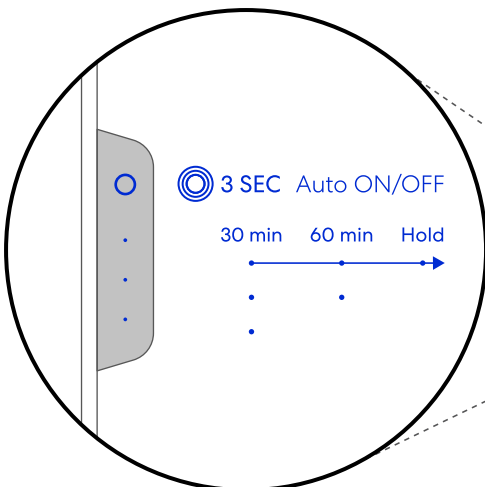
쿨링시트 오토다운 모드

凉爽坐墊自動節電模式

凉爽坐墊自动节电模式

Modo automático de ahorro de energía de refrigeración del asiento

クーリングシート自動節電モード



## 6 STAR LIGHT ON/OFF

스타 라이트 ON/OFF  
星光 ON/OFF  
星光 ON/OFF  
Star light ON/OFF  
スターライト ON/OFF

\*Only for GC PRO  
GC PRO에 한함  
只適用於GC PRO  
只适用于GC PRO  
Sólo para GC PRO  
GC PRO專用

**TIP** Open the case under the seat plate and connect the white cable with the secondary cell.

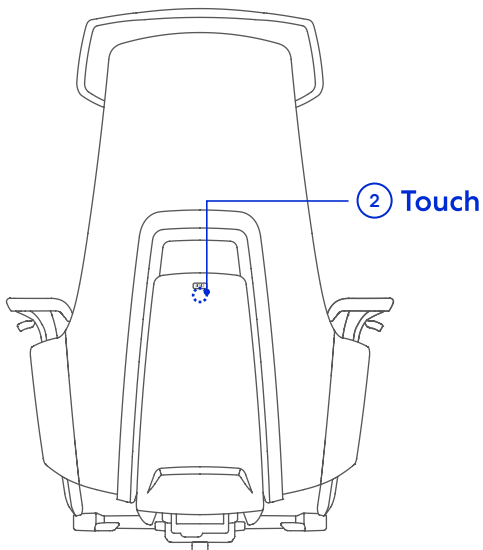
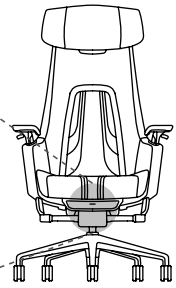
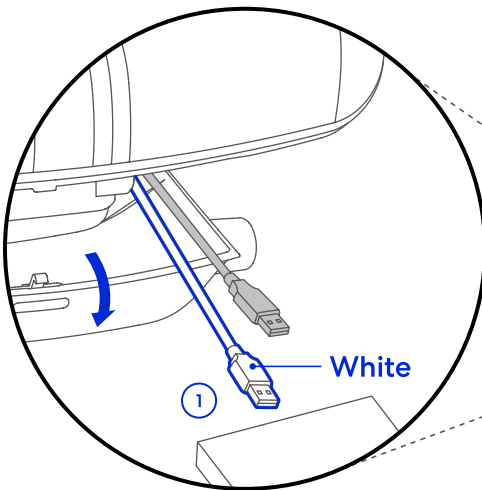
좌판 아래 케이스를 열어 흰색 선을 보조배터리와 연결합니다.

打開座板下方的盒子，將白線連接到行動電源上。

打开座板下方的盒子，将白线连接到移动电源上。

Abra la caja situada debajo de la placa de asiento y conecte el cable blanco a la batería secundaria.

座板の下のケースを開けて白い線をモバイルバッテリーに接続します。





## 6 STAR LIGHT Mode (4 Types)

스타 라이트 모드 (4가지 타입)

星光模式 (4種類型)

星光模式 (4种类型)

Modo Star light (4 tipos)

스타라이트모드(4つのタイプ)

\*Only for GC PRO  
GC PRO에 한함  
只適用於GC PRO  
只适用于GC PRO  
Sólo para GC PRO  
GC PRO專用

**TIP** Color and mode can also be changed in the PC app.

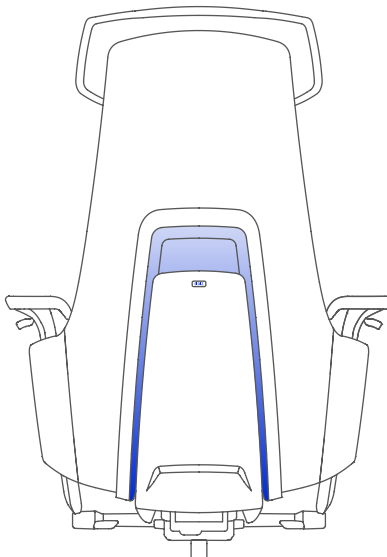
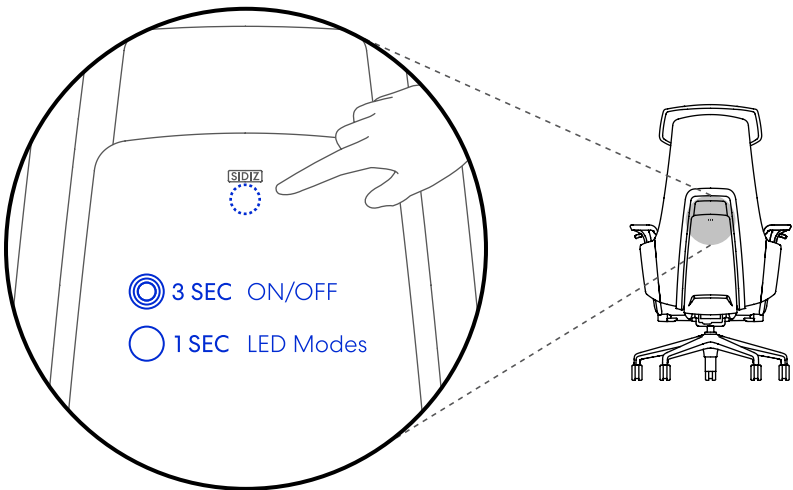
PC APP에서도 컬러 및 모드 변경 가능합니다.

您也可以在PC APP中更改顏色及模式。

您也可以在PC端APP中更改顏色及模式。

El color y el modo también se pueden modificar en la aplicación para PC.

PC APPでもカラーとモードを変更できます。





- Do not stand on the chair. You may slide and get injured by the movement of casters.
- Do not sit on the edge of the chair for the possible overturn.
- Do not use the chair for any purpose other than its intended purpose.
- Please be advised that the warranted weight capacity of the chair is 113kg or less.
- If you put excessive impact on the tilted backrest, it may cause damage.
- Do not sit on the edge of the seat or backrest to prevent overturn and injury.
- Do not sit on the armrest to prevent possible slipping.
- Do not press the backrest while someone is seated.
- Do not sit when someone is under the chair.
- Do not push the chair when someone is seated.
- Do not rotate the chair when someone is seated, the person may get injured.
- Do not sit more than two people in one chair.
- When seated with your shoes off, make sure your toes are safe from the movement of casters.
- Do not sit facing the headrest of the chair for the possible overturn.
- Do not put or insert your finger in to any part of the chair.
- Do not put your finger into the gap of the chair.
- Do not put your legs on the table or other objects with the backrest tilted.
- Do not excessively tilt your body forward or left/right when seated.
- The chair may get overturned when you rotate the chair while standing on the seat.
- Do not use the chair for exercise such as push-ups.
- Do not lean your hands or body against the chair while standing. You may get injured due to the unexpected movement of casters.
- Do not throw the chair.
- Do not kick the chair.
- Do not sit on the tablet of the chair as it may break.
- Do not walk across multiple chairs.
- Do not put your legs inside the legs of the chair and bend forward, you may overturn.
- Please read the instructions of the chair in advance for appropriate use.
- We are not responsible for the risk of ignoring the above warning.



- 의자에 올라가면 바퀴에 의해 의자가 미끄러져 상해를 입을 수 있습니다.
- 의자 가장자리 부분에 앉으면 전복되어 상해를 입을 수 있습니다.
- 의자 본래 목적 이외로 사용하지 마십시오.
- 113kg 이상의 사람은 사용에 주의하시기 바랍니다.
- 의자를 뒤로 젖힌 상태에서 무리한 충격을 주면 파손될 수 있습니다.
- 좌판이나 등판에 걸터앉으면 전복되어 상해를 입을 수 있습니다.
- 팔걸이에 걸터앉으면 미끄러져 상해를 입을 수 있습니다.
- 사람이 앉아 있을 때 다른 사람이 등판을 누르지 마십시오.
- 사람이 의자 아래로 들어가 있을 때 앉지 마십시오.
- 사람이 앉아 있을 경우 의자를 밀지 마십시오.
- 의자에 사람이 앉아 있을 때 강제로 회전시키면 상해를 입을 수 있습니다.
- 하나의 의자에 2인 이상이 앉지 마십시오.
- 신발을 벗고 사용할 경우 바퀴에 발가락이 끼지 않도록 주의하십시오.
- 의자 등판에 등을 대지 않고 반대로 앉으면 전복되어 상해를 입을 수 있습니다.
- 의자 동작 부위에 손가락을 넣지 마십시오.
- 의자 틈새에 손가락을 넣지 마십시오.
- 의자의 등판이 뒤로 젖혀진 상태에서 책상 또는 다른 물체에 다리를 올려놓고 사용하지 마십시오.
- 의자에 앉을 땐 몸을 앞으로 또는 좌우로 무리하게 기울이지 마십시오.
- 다리를 좌판에 올린 상태에서 회전을 하면 전복되어 상해를 입을 수 있습니다.
- 의자를 이용하여 팔굽혀펴기 등을 하지 마십시오.
- 서있는 상태에서 의자에 손이나 몸을 기대면 바퀴가 구르며 상해를 입을 수 있습니다.
- 의자를 던지지 마십시오.
- 의자를 발로 차지 마십시오.
- 의자의 필경대에 걸터앉으면 부러져 다칠 수 있습니다.
- 의자를 여러 개 모아 놓고 위에서 건너 다니지 마십시오.
- 의자의 다리 안쪽에 다리를 넣고 걸친 상태로 몸을 앞으로 숙이면 전복될 수 있습니다.
- 의자 사용법을 충분히 숙지한 후 사용하시기 바랍니다.
- 위의 경고를 무시한 상태의 위험에 대해서는 책임을 지지 않습니다.



- 不要站在椅子上，脚轮的移动会让您受到伤害。
- 不要坐在椅子的边缘，以免翻倒。
- 请勿将椅子用于其预期用途以外的任何用途。
- 椅子的保证承重为 113 公斤或更少，请注意。
- 如果在倾斜时对椅子施加过大的冲击，它可能会损坏。
- 如果栖息在座椅或靠背上，可能会因椅子翻倒而受伤。
- 不要坐在扶手上以防止可能滑倒。
- 当有人坐在椅子上时，请勿按压靠背。
- 当有人在椅子下时，不要坐下。
- 当有人就座时，请勿推动椅子。
- 有人坐下时旋转椅子，则此人可能会受伤。
- 一张椅子上不要坐超过两个人。
- 当您脱鞋坐在椅子上时，请确保您的脚趾不受脚轮移动的影响。
- 请勿坐在面向椅子头枕的位置，以免发生翻倒。
- 请勿将手指放入或插入椅子的任何部分。
- 请勿将手指伸入椅子的缝隙中。
- 椅子靠背倾斜时，不要将腿放在桌子或其他物体上。
- 坐下时不要过度向前或向左/向右倾斜身体。
- 将腿放在座椅上的同时旋转椅子时，椅子可能会翻倒。
- 请勿使用椅子进行俯卧撑等运动。
- 站立时不要将手或身体靠在椅子上。您可能会因脚轮的意外移动而受伤。
- 不要扔椅子。
- 别踢椅子。
- 不要坐在培训椅上，因为它可能会折断。
- 不要跨过多张椅子。
- 不要将小腿伸入椅腿内，身体前倾，否则可能会导致椅子翻倒。
- 请事先充分了解椅子的使用情况，以便更合适地使用。
- 对于因无视上述警告而导致的任何可能的伤害、危险和损坏，我们不提供任何保证。



- 請勿站在椅子上，您可能會因腳輪的移動而受傷。
- 請勿坐在椅子的邊緣，以免翻倒。
- 請勿將椅子用於其預期用途以外的任何用途。
- 請注意，椅子的保證承重至多為 113 公斤，不同品項或規格有可能承重範圍更小。
- 如果在傾斜時對椅子施加過大的衝擊，它可能會損壞。
- 如果您將重量傾靠在座椅或靠背上，可能會因椅子翻倒而受傷。
- 請勿坐在扶手上以防止可能滑倒。
- 當有人坐在椅子上時，請勿按壓靠背。
- 當有人在椅子下時，不要坐下。
- 當有人就座時，請勿推動椅子。
- 如果有人坐下時旋轉椅子，則該人可能會受傷。
- 一張椅子上不要坐超過兩個人。
- 當您脫鞋坐在椅子上時，請確保您的腳趾不受腳輪移動的影響。
- 請勿坐在面向椅子頭枕的位置，以免發生翻倒。
- 請勿將手指放入或插入椅子的任何孔隙中。
- 請勿將手指伸入椅子的縫隙中。
- 椅子靠背傾斜時，不要將腿放在桌子或其他物體上。
- 坐下時不要過度向前或向左/向右傾斜身體。
- 將腿放在座椅上的同時旋轉椅子時，椅子可能會翻倒。
- 請勿使用椅子進行伏地挺身等運動。
- 站立時不要將手或身體靠在椅子上。您可能會因腳輪的意外移動而受傷。
- 請勿扔椅子。
- 請勿踢椅子。
- 不要坐在椅子的平板電腦上，因為它可能會折斷。
- 不要跨過多張椅子。
- 不要將小腿伸入椅腿內，身體前傾，否則可能會導致椅子翻倒。
- 請事先充分了解椅子的使用情況，以便更合適地使用。
- 對於因無視上述警告而導致的任何可能的傷害、危險和損壞，我們不提供任何保證。



- No se suba a la silla, ya que podría lesionarse con el movimiento de las ruedas.
- No se siente en el borde de la silla, ya que podría lesionarse debido al vuelco.
- No utilice la silla para ningún otro propósito que no sea el previsto.
- Tenga en cuenta que la capacidad de peso garantizada de la silla es de 113kg o menos.
- Si ejerce un impacto excesivo sobre la silla mientras está inclinada, puede dañarse.
- Si se posa en el asiento o el respaldo, puede lesionarse debido al posible vuelco de la silla.
- No se siente en el apoyabrazos para evitar posibles resbalones.
- No presione el respaldo mientras alguien esté sentado en la silla.
- No se siente cuando hay alguien debajo de la silla.
- No empuje la silla cuando alguien esté sentado.
- Si gira la silla cuando alguien está sentado, la persona puede lesionarse.
- No se siente más de dos personas en una silla.
- Cuando se siente en la silla sin zapatos, asegúrese de que los dedos de los pies estén a salvo del movimiento de las ruedas.
- No se siente frente al reposacabezas de la silla por el posible vuelco.
- No coloque ni inserte el dedo en ninguna parte de la silla.
- No meta el dedo en el hueco de la silla.
- No apoye las piernas sobre un escritorio u otros objetos con el respaldo de la silla inclinado.
- No incline excesivamente su cuerpo hacia adelante o hacia la izquierda/ derecha cuando esté sentado.
- La silla puede volcarse cuando la gira mientras coloca las piernas sobre el asiento.
- No use la silla para hacer ejercicio como flexiones.
- No apoye las manos ni el cuerpo contra la silla mientras esté de pie. Puede lesionarse debido al movimiento inesperado de las ruedas.
- No tires la silla.
- No patees la silla.
- No se siente sobre la tableta de la silla, ya que podría romperse.
- No camine sobre varias sillas.
- No coloque las espinillas dentro de las patas de la silla e incline el cuerpo hacia adelante, ya que podría provocar el posible vuelco de la silla.
- Se ruega conocer por adelantado el uso de la silla para su uso más apropiado.
- No aplicamos ninguna garantía por posibles lesiones, peligros y daños que resulten de ignorar las advertencias anteriores.



- ・キャスターの動きで怪我をする恐れがありますので、椅子の上に立たないでください。
- ・転倒の可能性があるため、椅子の端に座ってはいけません。
- ・椅子を本来の目的以外の目的で使用しないでください。
- ・椅子の保証重量は113kg以下ですのでご注意ください。
- ・椅子を傾けた状態で過度の衝撃を与えると、椅子が損傷する可能性があります。
- ・座席や背もたれに腰を下ろすと、椅子が転倒して怪我をする可能性があります。
- ・すべりを防ぐために肘掛けに座らないでください。
- ・誰かが椅子に座っている間は背もたれを押さないでください。
- ・誰かが椅子の下にいるときは座ってはいけません。
- ・誰かが座っているときに椅子を押さないでください。
- ・誰かが座っているときに椅子を回転させると、その人が怪我をする可能性があります。
- ・1つの椅子に2人以上座ってはいけません。
- ・靴を脱いで椅子に座るときは、つま先がキャスターの動きから安全であることを確認してください。
- ・転倒の可能性があるため、椅子のヘッドレストに面した位置に座らないでください。
- ・椅子のどの部分にも指を入れたり挿入したりしないでください。
- ・椅子の隙間に指を入れないでください。
- ・椅子の背もたれを傾けた状態で、机などに足を乗せないでください。
- ・座った状態で、体を前または左右に過度に傾けないでください。
- ・脚をシートに乗せた状態で椅子を回転させると、椅子がひっくり返る場合があります。
- ・腕立て伏せなどの運動には椅子を使用しないでください。
- ・立ったまま手や体を椅子に立てかけないでください。キャスターの予期せぬ動きにより、けがをする恐れがあります。
- ・椅子を投げないでください。
- ・椅子を蹴らないでください。
- ・椅子のタブレットは壊れることがありますので、座ってはいけません。
- ・複数の椅子を横切って歩かないでください。
- ・すねを椅子の脚の中に入れたり、体を前に傾けたりしないでください。椅子が転倒する可能性があります。
- ・より適切に使用するために、事前に椅子の使用について十分に理解してください。
- ・上記の警告を無視した結果として発生する可能性のある怪我、危険、および損害について、当社はいかなる保証も適用しません。

# SIDIZ

VER. 1