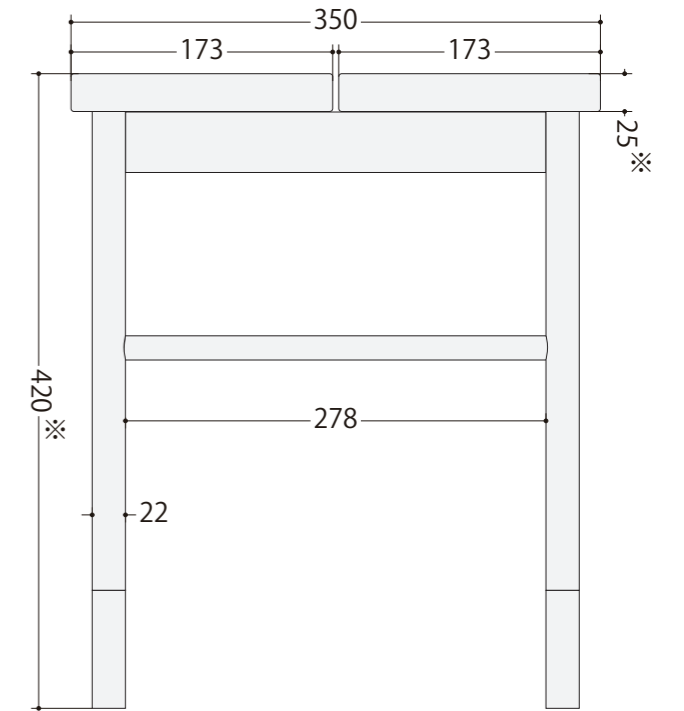
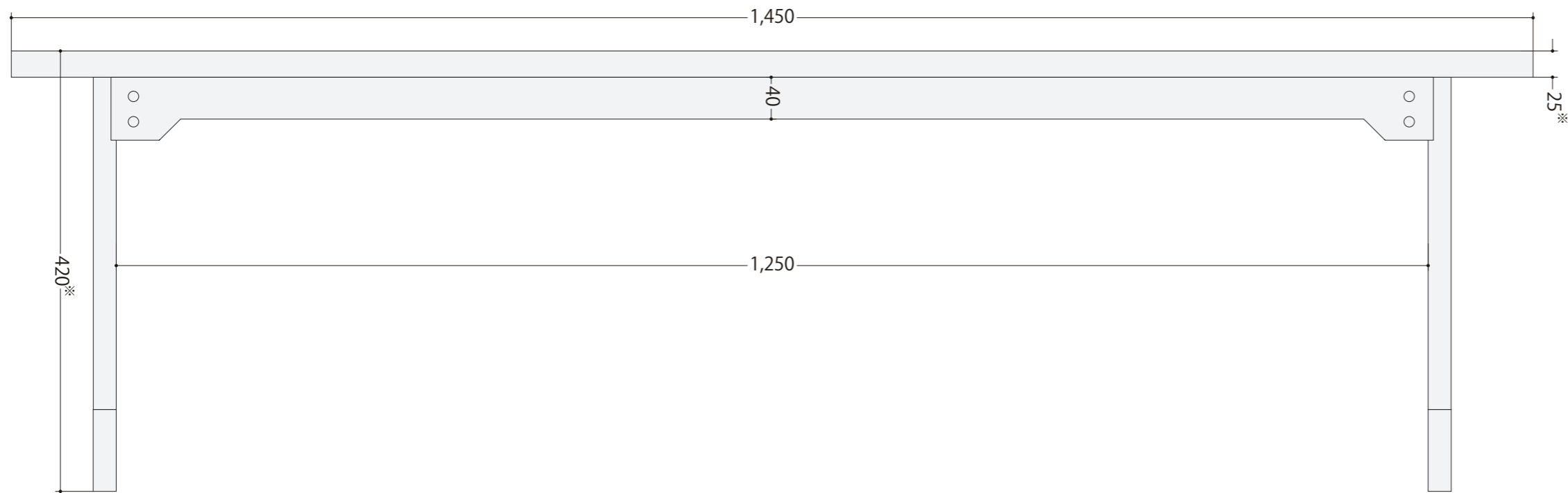
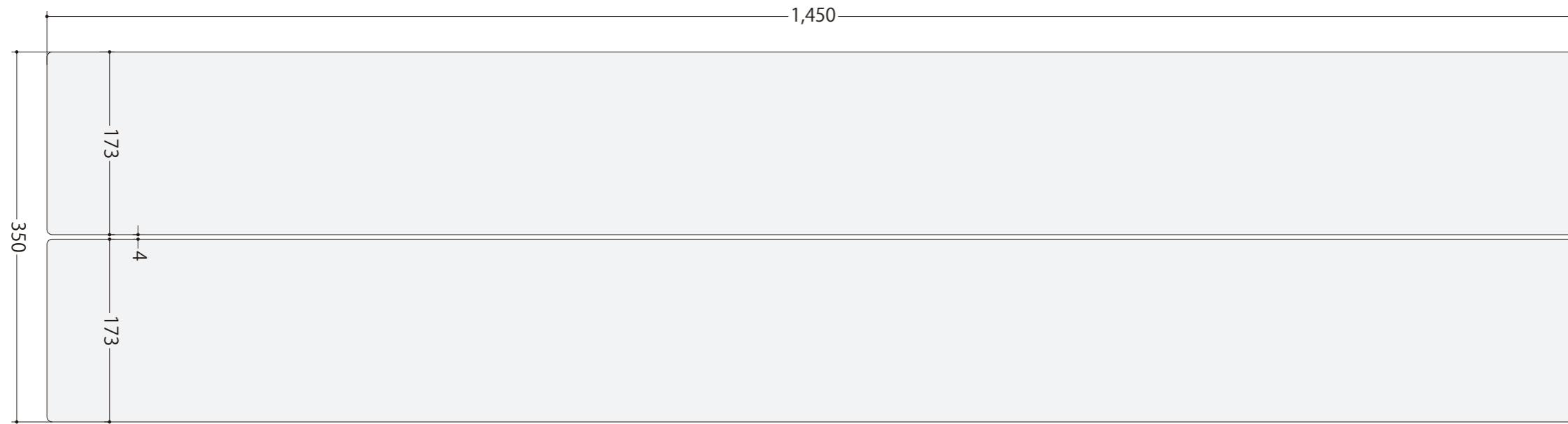


model.14 Large



*ラフ仕上げのために誤差があります