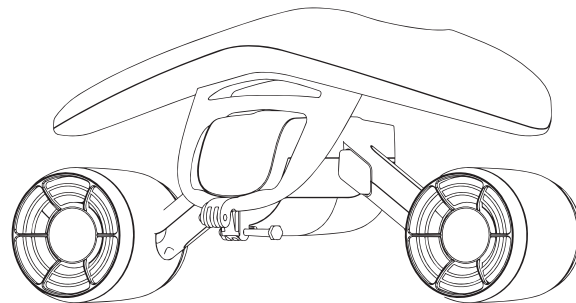


**SUBUE**



# **WHITESHARK MIX**

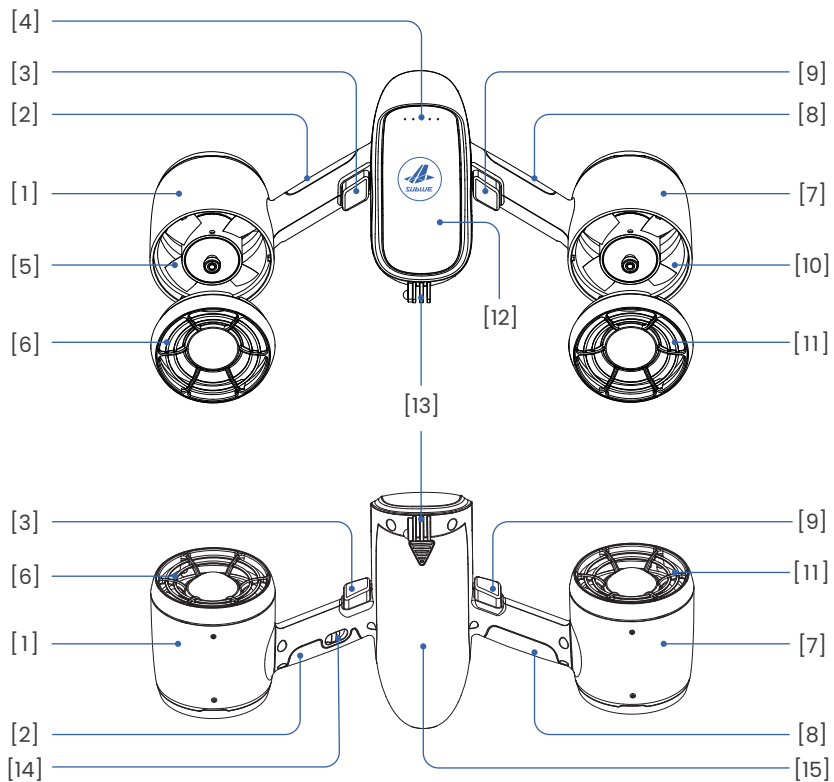
Underwater Scooter

User Manual

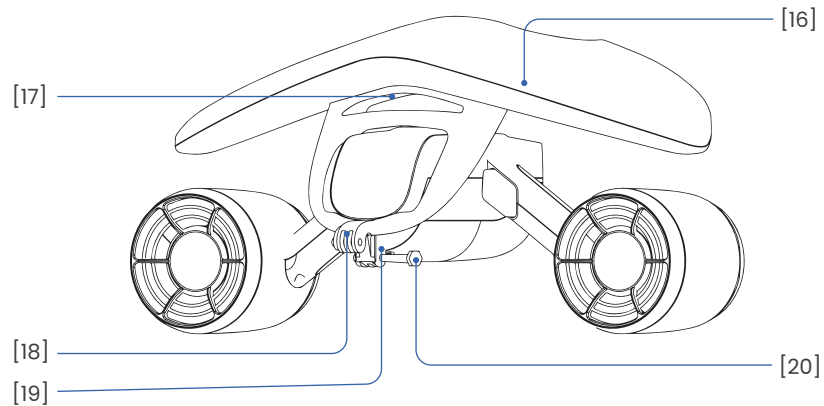
V4.0

# Contents

English .....	1
Français .....	16
Español .....	32
Português .....	48



( The name of component, please see Components of WHITESHARK MIX)



( The name of component, please see Components of WHITESHARK MIX)

## Table of Contents

---

Safety Precautions .....	2
General .....	5
Technical Parameters .....	7
Components of WHITESHARK MIX .....	9
Operating Instructions .....	10
Troubleshooting .....	12
Maintenance Instructions .....	13
List of Articles .....	15

To master all functions of the device to the greatest extent, please read this manual before operation and keep it for reference.

## Safety Precautions

---

### Symbol description

- ⚠ Caution! (tips for conditions which may affect personal safety and normal use of the product)
- \* Note. Detailed explanation and instruction.

---

**The following items are very important, and please be sure to abide by them !**

- ⚠ Before using the product, please survey the area first. Users should only swim or dive in the appropriate area with approval by the relevant management personnel. To ensure safety, users should wear life jackets and/or be provided with other lifesaving equipment.
- ⚠ The product is a recreational equipment only. Never use it as a life-saving equipment.
- ⚠ Children under 12 years old should not use the product, unless there are professionals who guide them. Children under 18 should use it with adult supervision.
- ⚠ Elderly, pregnant women, and people unsuited for swimming or snorkeling should avoid using the product.

- ⚠️ Avoid consuming alcohol or drugs before and during use of this product.
- ⚠️ Pay attention to long hair or loose clothing of yourself and others to avoid entanglement in the propellers.
- ⚠️ Please use the product in an open area to avoid entanglement with objects such as algae, ropes, nets, shells, and sand.
- ⚠️ During use, do not align the face to the rear part of the thruster as it creates a strong current.
- ⚠️ During use, pay attention to surroundings to avoid collisions.
- ⚠️ Always check the battery's charge level before using the product. When using the product, please observe the battery's capacity all times to ensure a safe return to land.
- ⚠️ Due to battery in the product, always handle with care and avoid extreme vibrations, bumps, and collisions.
- ⚠️ Avoid charging the product with adapters from other models. Only charge with the official charger.
- ⚠️ Unauthorized personnel should never repair the device. If repaired incorrectly, it may cause water leakage, damage, fire, or electric shock.

- ⚠️ Never change the battery while submerged in water. The battery must be changed in a dry environment. Keep the equipment and hands dry.
- ⚠️ Always inspect the product before use. Make sure that battery, propellers, and thrusters are in good condition.
- ⚠️ To ensure the motor's longevity, avoid running continuously for more than one minute while placed on a dry surface. If signs of abnormality (such as smell) are present, immediately stop the machine and disconnect the power.
- ⚠️ Never use product while on land. The surface of the product should be free from volatile substances, acidic materials, or sharp objects.
- ⚠️ Never place heavy objects on the product.
- ⚠️ Never put the battery into fire.

# General

---

Launched by SUBLUE, WHITESHARK MIX is the first compact underwater double-propeller scooter. WHITESHARK MIX has excellent power, a compact body, and a symmetrical double-propeller system with thrust of up to 8.8lbft (4kgf). This combination enables users to rival professional swimmers, even if you are a beginner, the WHITESHARK MIX can make you a star in the water.

## Main characteristics of WHITESHARK MIX

### 1. Simplified user-friendly design for quick and simple use.

To ensure ease of use, consideration is given to user's feel in every detail. Through a streamlined and symmetrical design, all users can enjoy the pleasure of swimming freely in the water.

### 2. Not only for improving your speed.

Every WHITESHARK MIX scooter has a built-in universal interface for mounting an action camera\* to record during use.

\*action camera should be purchased independently.

### 3. Pursuing fun and easy use in a safe range.

The symmetrical design of the propellers helps stabilize the scooter during use. They are designed with a safe protective guard to prevent injury. We also fully tested the scooter through many scenarios in the water and developed an innovative floater to achieve positive buoyancy. Even when placed in water, WHITESHARK MIX will not sink to the bottom\*.

\*WHITESHARK MIX with the floater attached achieves positive buoyancy.

## Technical Parameters

Specifications of the complete machine	
Size	Length 18.3 in (465 mm) x width 9 in (230 mm) x height 9 in (230 mm)
Weight	7.7 lbs (3500 g) (including the battery)
Power	520 W
Speed	3.35 mph (1.5m/s) <sup>1</sup> (maximum)
Working Depth	40m (depth limit) <sup>3</sup>
Time of endurance	30 minutes average use (16 minutes continuous) <sup>2</sup>
Indicator	Operational and Battery level indicators
Add-on support	Mount for action camera <sup>4</sup> Mount for floaters

Power system	
Thrust of a single thruster	8.8lbft (4 kgf)
Maximum power of a single thruster	260 W

Charging adapter	
Voltage	11.1V
Rated power	100W

Battery	
Capacity	11000 mAh
Voltage	11.1 V
Energy	121 WH
Charging ambient temperature	32 – 104 °F (0 – 40 °C)
Maximum charging power	100 W
Charging time	≤4h
Weight	1.8 lbs (890 g)

**\*Note:**

- ◇ Speed may vary from person to person and in different environments.
- ◇ 30 minutes is the approximate value. It is the average when used in the normal underwater conditions. To sustain a longer battery endurance, prepare two or more dedicated batteries.
- ◇ The floater attachment can be used as deep as 10 meters. If you intend to dive deeper than 10 meters, please remove the floater and use the safety leash.
- ◇ All items should be purchased separately.

## Components of WHITESHARK MIX

### Name of components of WHITESHARK MIX

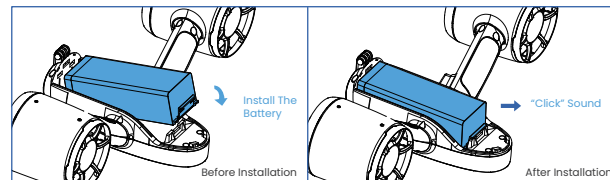
(For a parts figure of WHITESHARK MIX, please see Page II and Page III)

- |                         |                               |
|-------------------------|-------------------------------|
| [ 1 ] Thruster 1        | [11] Propeller Guard          |
| [ 2 ] Handle 1          | [12] Control Cabinet          |
| [ 3 ] Start Button 1    | [13] Floater                  |
| [ 4 ] Battery Indicator | [14] Safety Switch            |
| [ 5 ] Propeller 1       | [15] Back Cover               |
| [ 6 ] Protective Net 1  | [16] Floater                  |
| [ 7 ] Thruster 2        | [17] Suction Cup              |
| [ 8 ] Handle2           | [18] Floater Mounting Bracket |
| [ 9 ] Start Button 2    | [19] Mounting Bracket         |
| [10] Propeller 2        | [20] Mounting Screw           |

## Operating Instructions

### Preparations before usage

- ◇ Make sure battery is fully charged. This is shown when all five battery indicators are on.
- ◇ Secure battery. A click should be heard if its secured correctly. (as shown in the following diagram)

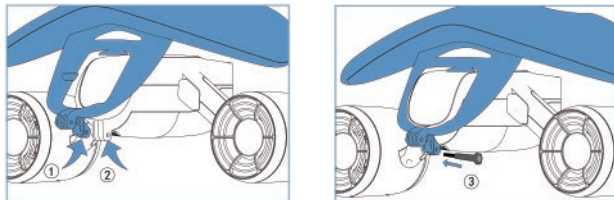


- ◇ Check for damage on the product' s shell before use. If there is visible damage, do not place product underwater for use. To test the thruster, press the two start buttons while the scooter is in the air. Do not run for more than one minute outside the water. Pay attention to any jamming or abnormal noises.
- ◇ To prevent loss, a safety leash is provided and can be used during diving. Pay attention to surroundings to prevent entanglement.
- ◇ After passing inspection, it can be used. In case of any problems, stop use immediately.

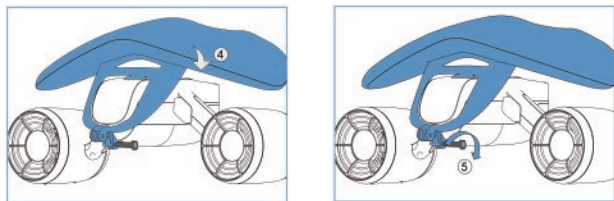


## Installation of the floater. (optional)

- ◇ Align the hanger of the floater (①) with the hanger of the WHITESHARK MIX body (②). (as shown below)



- ◇ Insert screw but do not tighten yet. (③) (as shown above)
- ◇ Press the floater down toward WHITESHARK MIX until the suction cup on the floater (④) attaches to the WHITESHARK MIX. (as shown below)



- ◇ Tighten screw (⑤) to complete assembly. (as shown above)

## Common Faults and Troubleshooting

- ◇ In case of jamming or other anomalies during the rotation of the propellers, immediately turn off the power. Next, take off the top cover of the corresponding thruster, pull out the propeller, and check whether two bearings and propeller are blocked or entangled. Clear any foreign objects adhering to the bearing or propeller. Once cleared, it can be operated again. If any abnormalities are still present, contact after-sales services.
- ◇ If the battery is damaged, bulged, or abnormally heated in case of an accident, cease use and contact after-sales services or purchase a new battery as a replacement.

# Maintenance Instructions

---

## Cleaning After Use

After using the WHITESHARK MIX in a seawater or freshwater environment, please clean it immediately as followed:

1. Fully immerse the WHITESHARK MIX in a container filled with clean fresh water for 20 minutes.

\*Clean water may not be seawater.

\*Do not add laundry detergent, cleansers, or other cleaning products in the water.

\*When the WHITESHARK MIX is immersed in water, some air bubbles will discharge. This is normal.

2. While submerged in the water, press the switch with both hands to make the WHITESHARK MIX operate for three seconds. Repeat this step five to ten times.

\*To prevent splashing water on yourself during operation, keep the propeller outlet towards the bottom of the container.

\*Since the WHITESHARK MIX has a greater thrust in water, slightly lift it out of the water for easier cleaning and control.



3. Fully shake and clean the WHITESHARK MIX to remove attached foreign objects.
4. Wipe away water with a clean soft dry cloth. Make sure that there is no water around the body and battery. Remove the battery and place them separately in a cool ventilated area to dry.

\*Never use a hot air blower or a dryer for drying.

## Storage

If the WHITESHARK MIX is not used, please note that the WHITESHARK MIX and battery should be stored separately in appropriate packaging. Follow these guidelines:

- ◇ Ensure that the scooter is stored in a cool ventilated environment with temperatures between 0°C - 50°C.
- ◇ Avoid direct sunlight.
- ◇ Avoid places with poor ventilation or with humidity exceeding 65%.
- ◇ Keep away from heat, fire, and children's reach.
- ◇ Keep away from devices that may generate strong magnetic fields.
- ◇ To prevent mold, take it out once every month and operate it for ten seconds.
- ◇ Please charge the battery once every three months.

Tel: (855) 206-8698

Email: support.us@sublue.com

[www.sublue.com](http://www.sublue.com)

Address: 2047 Cecilia Cir Corona, CA 92881

## List of Articles

---

SUBLUE provides following standard configuration of WHITESHARK MIX for users:

- ◇ One set of WHITESHARK MIX
- ◇ One li-polymer battery
- ◇ One charging station
- ◇ One power adapter
- ◇ One safety leash
- ◇ One carry bag
- ◇ One floater
- ◇ One user manual
- ◇ One certificate of qualification
- ◇ A warranty policy

## Table des matières

---

Mesures de sécurité.....	17
Général .....	21
Paramètres techniques.....	23
Composants WHITESHARK MIX .....	25
Instructions d'opération .....	26
Défauts communs et résolution .....	28
Instructions de maintenancev .....	29
Liste des articlesv .....	31

Afin de maîtriser au mieux toutes les fonctions de l'appareil, veuillez lire ce manuel avant de l'utiliser et conservez-le pour consultation future

# Mesures de sécurité

---

## Description des symboles

⚠ Attention! (conseils pour les conditions susceptibles d'altérer la sécurité personnelle et l'utilisation normale du produit)

\* Remarque. Explication détaillée et instruction.

---

## Les points suivants sont très importants, soyez sûrs de vous y conformer!

⚠ Avant toute utilisation du produit, prenez bien connaissance du milieu marin que vous allez explorer. Les utilisateurs doivent nager ou plonger dans une zone appropriée et où l'utilisation du produit est approuvée.

⚠ Pour assurer la sécurité, l'utilisateur doit porter un gilet de sauvetage ou être équipé d'équipements de sauvetage en toutes circonstances.

⚠ Le produit est un dispositif récréatif, il ne peut être utilisé comme dispositif de sauvetage.

⚠ Les enfants de moins de 12 ans ne doivent pas utiliser le produit, sauf si des professionnels les guident. Les enfants de moins de 18 ans devraient l'utiliser avec la supervision d'un adulte.

⚠ Afin d'éviter tout danger potentiel, les personnes âgées, les femmes enceintes et les personnes en incapacité de nager/plonger ne doivent pas utiliser le produit.

⚠ Avant et lors de l'utilisation du produit, veuillez ne pas boire d'alcool et ne pas consommer de drogues.

⚠ Faites attention aux cheveux longs ou aux vêtements amples de vous-même et des autres pour éviter les enchevêtrements dans les hélices.

⚠ N'introduisez en aucun cas un doigt ou toute autre partie du corps dans les hélices, ni de matières étrangères. hélices.

⚠ Veuillez utiliser le produit dans un endroit dégagé et ne pas emmêler de vêtements, d'algues, de cordes, de filets anti requin, de sable ou toute autre matière étrangère dans l'hélice afin d'éviter tout danger.

⚠ Lors de l'utilisation, n'approchez ni les yeux ni le visage de la partie arrière de l'hélice.

⚠ Veuillez utiliser le produit après avoir trouvé une position stable dans l'eau afin d'éviter toute chute possible.

⚠ Lorsque vous utilisez le produit dans l'eau, veuillez prêter attention à ce qui vous entoure afin d'éviter toute collision.

- ⚠ Avant l'utilisation du produit, veuillez vérifier l'état de la batterie. Au cours d'une utilisation du produit dans l'eau, veuillez constamment vérifier l'état de la batterie pour assurer le retour à la terre avant l'épuisement de la batterie.
- ⚠ Étant donné que le produit fonctionne avec batterie, veuillez le manipuler avec précaution et éviter toute forte vibration, heurt et collision.
- ⚠ Veuillez charger le produit avec l'adaptateur fourni. Tout autre adaptateur ne doit pas être utilisé pour charger le produit.
- ⚠ Les personnes, à l'exception du personnel du service après-vente du fabricant ne doivent pas réparer le produit arbitrairement. En cas de réparation incorrecte, il peut se produire une fuite d'eau, un endommagement, un incendie ou un choc électrique.
- ⚠ Veuillez ne pas remplacer la batterie dans l'eau. La batterie doit être remplacée changée dans un lieu sec, à condition que vos mains et l'équipement le soient également.
- ⚠ Avant toute utilisation du produit, veuillez inspecter le produit et vous assurer du bon fonctionnement des hélices et de la batterie laquelle doit être suffisamment chargée.

- ⚠ Afin d'assurer la durée de vie du moteur, veuillez ne pas le faire fonctionner en continu pendant plus d'une minute hors de l'eau. En cas de conditions anormales, il est nécessaire de desserrer immédiatement la clé pour arrêter la machine et couper l'alimentation.
- ⚠ N'utilisez pas le produit directement sur la plage afin d'éviter toute introduction de sable, de coquillage ou de toute autre matière dans l'hélice.
- ⚠ La surface du produit doit être exempte d'essence, d'huile de banane et de toute autre substance volatile ou acide, ou à l'écart d'objets pointus.
- ⚠ Ne placez pas d'objets lourds sur le produit.
- ⚠ Ne jetez pas la batterie dans le feu.

# Général

---

WHITESHARK MIX est le premier scooter sous-marin démontable à double hélice au monde, conçu et commercialisé par SUBLUE. WHITESHARK MIX possède d'excellentes caractéristiques. En plus de sa petite taille, il est doté d'un système à deux hélices symétriquement disposées avec une force de propulsion atteignant 4 kgF (8.8 lbs). Son corps démontable est parfaitement intégré et son immense force de propulsion vous permet de rivaliser avec des nageurs olympiques. Même si vous venez tout juste de débiter la natation, WHITESHARK MIX fera de vous la star des bassins.

## Caractéristiques principales du WHITESHARK MIX

### 1. Facile d'utilisation pour une prise en main simple et rapide.

Afin de garantir une utilisation facile aux nouveaux utilisateurs du WHITESHARK MIX, il a été conçu pensé pour l'utilisateur jusque dans le moindre détail. Grâce à sa conception aérodynamique et symétrique, seuls les déclencheurs magnétiques situés à gauche et à droite doivent être enfoncés pour vous permettre de profiter du plaisir de nager librement dans l'eau en utilisant le produit.

### 2. N'améliore pas seulement votre vitesse.

Le corps du dispositif MIX est à la fois cool, épuré et avec une touche futuriste, il dispose également d'une interface universelle pour placer une caméra d'action afin de filmer le monde sous-marin d'un point de vue direct pendant que vous nagez librement.

\* Une caméra d'action n'est pas incluse avec le scooter sous-marin.

### 3. S'amuser facilement en toute sécurité.

Les hélices sont dotées d'un filet de protection pour éviter toute blessure aux doigts. . Nous avons également testé le scooter afin que même dans l'eau, il atteigne zéro flottabilité.

\*MIX est équipée d'un flotteur pour atteindre la flottabilité nulle.

## Paramètres techniques

Spécifications de la machine complète	
Taille	Longueur 465 mm (18 in) x largeur 230 mm (9 in) x hauteur 230 mm (9 in)
Poids	3500 g (7.7 lbs) (batterie comprise)
Alimentation	520 W
Vitesse	1,5 m/s* (3.3 mph) (maximum)
Profondeur d'utilisation	40m (profondeur limite)*
Durée d'utilisation	30 minutes d'utilisation moyenne (16 minutes en continu)*
Indicateur	Indicateur de fonctionnement normal et de charge
Support supplémentaire	Emplacement pour une caméra d'action * ou toute autre camera. Emplacement supplémentaire pour flotteur

Système d'alimentation	
Force d'un seul propulseur	4 kgF
Puissance maximale d'un seul propulseur	260 W

Adaptateur de charge	
Tension	11,1 V
Puissance nominale	100 W

Batterie	
Capacité	11000 mAh
Tension	11,1 V
Énergie	121 WH
Température ambiante de charge	0 - 40 °C (32 - 104 °F)
Puissance maximale de charge	100 W
Temps de charge	≤ 4 h
Poids	890 g (1.8 lbs)

### \*Remarque:

- ◇ La vitesse peut varier selon la personne ou l'environnement.
- ◇ 30 minutes représentent la durée expérimentale et la moyenne pour une utilisation par des personnes ordinaires en milieu sous-marin.
- ◇ Afin de profiter d'une meilleure durée de la batterie, il est préférable de préparer deux voire plus de batteries appropriées.
- ◇ Elles doivent toutes être achetées séparément.
- ◇ La fixation du flotteur peut être utilisée jusqu'à 10 mètres de profondeur. Pour plonger à plus de 10 mètres, veuillez retirer le flotteur et utiliser la corde de sécurité.

# Composants du WHITESHARK MIX

## Nom des composants du WHITESHARK MIX

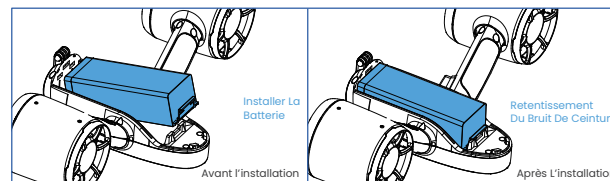
(Pour une vue éclatée du WHITESHARK MIX, veuillez consulter la page II et la page III)

[ 1 ] Hélice de propulsion 1	[12] Boîtier de contrôle
[ 2 ] Poignée 1	[13] Flotteur/Caméra d'action (à vous procurer par vos propres moyens)
[ 3 ] Bouton de démarrage 1	[14] Verrou de sécurité
[ 4 ] Voyant indicateur de batterie	[15] Couvercle arrière
[ 5 ] Hélice 1	[16] Flotteur
[ 6 ] Paroi de protection 1	[17] Ventouse
[ 7 ] Hélice de propulsion 2	[18] Caméra d'action (à vous procurer par vos propres moyens)
[ 8 ] Poignée 2	[19] Emplacement d'accrochage de la coque
[ 9 ] Bouton de démarrage 2	[20] Vis
[10] Hélice 2	
[11] Paroi de protection 2	

# Instructions d'opération

## Préparations avant toute utilisation

- ◇ Avant une utilisation, un adaptateur approprié doit être utilisé pour charger complètement la batterie. Si les cinq indicateurs de batterie sont tous allumés, cela signifie que la batterie est complètement chargée.
- ◇ Si la batterie est correctement positionnée, un bruit de ceinture retentit et il est nécessaire de confirmer la bonne fixation de la batterie.  
(Comme le montre le diagramme suivant)

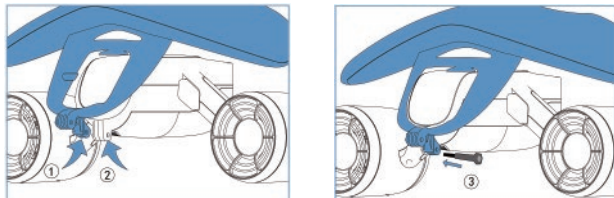


- ◇ Vérifiez le bon état de la coque du produit et des autres parties. Si elle est endommagée, ne l'utilisez pas sous l'eau. Pressez les deux boutons déclencheurs hors de l'eau pour l'essayer (pas plus d'une minute) afin de vérifier si l'hélice fonctionne sans blocage ou bruit et que la batterie ainsi que les indicateurs s'allument normalement.
- ◇ Pour éviter de perdre le produit, une corde peut être utilisée lors d'une plongée profonde et des précautions doivent être prises dans la zone environnante pour éviter qu'elle ne soit piégée.
- ◇ Après inspection, il peut être utilisé. En cas de problème, cessez toute utilisation.

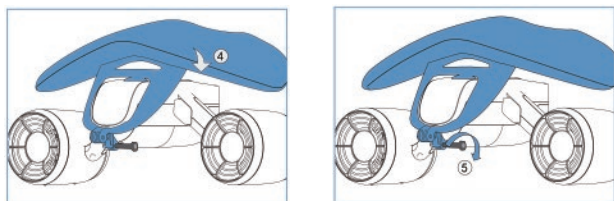


## Installation du flotteur (pouvant être optionnel).

- ◇ Alignez le crochet du flotteur (①) avec le crochet de la coque du WHITE-SHARK MIX (②). (comme indiqué ci-dessous)



- ◇ Insérez les vis (③) (pas besoin de serre, insérer simplement). (comme indiqué ci-dessous)
- ◇ Enfoncez le flotteur vers le WHITESHARK MIX pour que les ventouses du flotteur(④) se fixent au WHITESHARK MIX. (comme indiqué ci-dessous)



- ◇ Serrez les vis (⑤) pour terminer l'assemblage du flotteur. (Comme indiqué ci-dessous)

## Défauts communs et résolution

- ◇ En cas de blocage ou d'autre anomalie pendant la rotation des hélices, il est nécessaire de couper l'alimentation, retirer la protection supérieure de l'hélice correspondante, retirer l'hélice, vérifier que les paliers et que l'hélice ne sont pas bloqués ou emmêlés, et enlever les matières étrangères sur le palier ou l'hélice. S'il n'y a rien d'anormal, il peut être utilisé; s'il fonctionne toujours anormalement, veuillez contacter le service après-vente de la société.
- ◇ Si la batterie est endommagée, gonflée ou anormalement chauffée, dans le cas d'un accident, ne continuez pas à l'utiliser. Veuillez contacter notre personnel du service après-vente ou acheter une batterie spéciale pour la remplacer.

# Instructions de maintenance

---

## Nettoyage après utilisation

Après avoir utilisé le WHITESHARK MIX dans l'eau de mer ou l'eau douce, veuillez le nettoyer dans un délai de 30 minutes comme suit :

1. Immergez complètement le WHITESHARK MIX dans un récipient rempli d'eau propre pendant 20 minutes.

\*L'eau propre ne peut pas être de l'eau de mer.

\*N'ajoutez aucune lessive, aucun nettoyant ni autre produit de nettoyage chimique dans l'eau propre.

\*Lorsque le WHITESHARK MIX est immergé dans l'eau, quelques bulles d'air sortent des trous de la coque. Ceci n'est pas en panne.

2. Appuyez sur le commutateur avec les deux mains pour que le WHITESHARK MIX fonctionne en 3 secondes dans demi-eau et demi-air. Répétez cette étape de 5 à 10 fois.

\*Pour éviter que l'eau ne vous éclabousse le corps pendant l'opération, maintenez la sortie de l'hélice vers le fond du récipient.

\*Comme le WHITESHARK MIX présente une plus forte poussée dans l'eau, soulevez-le légèrement pour qu'une plus grande partie émerge de l'eau afin de faciliter le nettoyage et le contrôle.



3. Secouez et nettoyez complètement le WHITESHARK MIX pour retirer les corps étrangers attachés.
4. Essuyez l'eau avec un linge propre, doux et sec. Assurez-vous qu'il n'y a pas d'eau autour de la coque et des batteries. Retirez les batteries et séchez-les séparément dans un lieu frais et ventilé.

\*N'utilisez jamais de sèche-cheveux ni de sècheur pour le séchage.

## Stockage

Si le WHITESHARK MIX ne va pas être utilisé pendant une période prolongée, veuillez noter que le WHITESHARK MIX et les batteries doivent être stockées séparément dans leurs emballages. En même temps, veuillez suivre ces consignes :

- ◇ Assurez-vous que la machine est stockée dans un environnement frais et ventilé, avec une température de 0°C à 50°C (32 °F – 122 °F).
- ◇ Évitez la lumière directe du soleil.
- ◇ Évitez les mettre dans un lieu avec une faible ventilation ou une humidité dépassant 65%.
- ◇ Tenez à l'écart de la chaleur, du feu et des emplacements à la portée des enfants.
- ◇ Tenez à l'écart des appareils qui génèrent des champs magnétiques forts.
- ◇ Pour éviter que la machine ne moisisse, sortez-la au moins une fois par mois et faites-la fonctionner pendant environ 10 secondes.
- ◇ Veuillez recharger les batteries au moins une fois tous les trois mois.

Tél : (855) 206-8698

Email : [support.us@sublue.com](mailto:support.us@sublue.com)

[www.sublue.com](http://www.sublue.com)

Adresse : 2047 Cecilia Cir Corona, CA 92881

## Liste des articles

---

SUBLUE fournit la configuration standard suivante pour les utilisateurs du WHITESHARK Mix:

- ◇ Un ensemble WHITESHARK MIX
- ◇ Une batterie lithium polymère
- ◇ Une station de charge
- ◇ Un adaptateur secteur
- ◇ Une corde de sécurité
- ◇ Un sac de transport
- ◇ Un manuel d'utilisation
- ◇ Un certificat de qualification
- ◇ Un flotteur
- ◇ Une politique de garantie

## Tabla de contenidos

---

Precauciones de seguridad .....	33
General .....	37
Parámetros técnicos .....	39
Componentes del WHITESHARK MIX .....	41
Instrucciones de uso .....	42
Fallos comunes y solución de problemas .....	44
Instrucciones de mantenimiento .....	45
Lista de artículos .....	47

Para dominar en su mayoría todas las funciones del dispositivo, lea este manual antes de la operación y guárdelo como referencia para cualquier momento que lo necesite.

## Precauciones de seguridad

---

### Descripción del símbolo:

⚠ ¡Precaución! (consejos para condiciones en las que la seguridad personal y el funcionamiento el su normal del producto se pueden ver afectados)

\* Nota. Explicación e instrucciones detalladas.

---

‘Los siguientes aspectos puntos son muy importantes, por favor, ¡asegúrese que cumple con todos ellos!

⚠ Antes de utilizar este producto, por favor, tenga total conocimiento sobre el tipo de aguas a las que va a entrar. El usuario se debe asegurar que las actividades de buceo o natación se realizan en aguas apropiadas, y la administración de las aguas permite el uso del producto en el área.

⚠ Para garantizar una seguridad completa, los usuarios deberán llevar chalecos salvavidas, o se les deberá proporcionar equipamiento salvavidas en todas las actividades.

⚠ Este producto es un dispositivo recreacional, no se puede utilizar no se puede utilizar con intenciones de reemplazar el equipo salvavidas.

⚠ Los niños menores de 12 años no deben usar el producto, a menos que a los guíen los profesionales. Los que menores de 18 años tienen que usarlo con la supervisión de los adultos.

⚠ Para evitar posibles daños, este producto no debe ser usado por utilizar por ancianos, mujeres embarazadas y aquellos no aptos o que no tengan el suficiente para nadar/bucear.

⚠ Antes y durante el uso de este producto, no consuma alcohol o drogas.

⚠ Pone atención a la ropa suelta y al cabello para evitar el enredo. No introduzca parte del cuerpo en las hélices en ningún momento, no introduzca ninguna sustancia externa en las hélices.

⚠ Utilice el producto en un área abierta y evite el enredo con ropa, algas, redes de pesca, conchas, arena u otras sustancias externas en la hélice, con el objetivo de prevenir futuros daños.

⚠ Durante su uso, por favor, no mire ni coloque la cara en la parte trasera de la hélice.

⚠ Utilice este producto cuando esté establemente en el agua, así evitará caídas.

⚠ Cuando utilice este producto, preste atención a su alrededor para evitar posibles colisiones.

⚠ Antes de utilizar el producto, compruebe la capacidad de la batería. Cuando utilice este producto en el agua, observe la capacidad de la batería durante todo el tiempo para garantizar la vuelta a tierra antes de que se agote la batería.

- ⚠ Como este producto incorpora baterías, evite fuertes vibraciones, impactos o golpes.
- ⚠ Por favor, cargue el producto con la batería incluida en éste. Los adaptadores especiales para otros modelos no se deben utilizar para la carga.
- ⚠ Las personas que no pertenezca al servicio post venta del fabricante no deben reparar el producto arbitrariamente. Si es reparado de forma incorrectamente, puede causar fugas de agua, daños, fuego u otros cortocircuitos eléctricos.
- ⚠ Por favor, no cambie las baterías en el agua. La batería se debe cambiar en un ambiente seco y el equipo se debe sujetar con ambas manos, las cuales también deben estar secas.
- ⚠ Antes de utilizar el producto, por favor, inspeccione detalladamente el producto y confirme que la batería está en buenas condiciones y cuenta con la carga suficiente, y que las 2 hélices y el propulsor funcionan con normalidad.
- ⚠ Para proteger la vida útil del motor, no mantenga el producto en funcionamiento durante más de un minuto fuera del agua. Si se produce una condición anormal (como olor a quemado) inmediatamente libere el botón para desconectar la operación de la máquina e interrumpa el suministro.

- ⚠ No utilice el producto directamente en la playa para realizar una prueba, evite la entrada de arena, conchas u otras sustancias en la hélice.
- ⚠ La superficie del producto no debe tener gasolina, aceite de banana u otras sustancias volátiles o materiales ácidos. Evite el contacto con objetos punzantes.
- ⚠ No ponga objetos pesados encima de la batería.
- ⚠ No ponga la batería en contacto con el fuego.

## General

---

WHITESHARK MIX es un compacto scooter submarino de doble hélice, que ha sido lanzado por primera vez al mundo por SUBLUE Company. WHITESHARK MIX se destaca por sus excelentes propiedades técnicas y su pequeña estructura con un sistema de doble hélice diseñado independientemente y con una fuerza de propulsión de hasta 4kgf (8.8 lbs). La perfecta integración de un cuerpo compacto y una gran fuerza de propulsión que le permitirá desplazarse por el agua con cualquier nadador. Incluso si eres un nadador principiante, el WHITESHARK MIX te hará un experto en el agua.

### Características principales del WHITESHARK MIX

#### 1. Diseño práctico para un rápido y cómodo uso.

Con el fin de garantizar un manejo sencillo a los nuevos usuarios de WHITESHARK MIX, hemos tenido las necesidades del usuario en cada detalle. A través de un diseño simétrico y aerodinámico, solo los interruptores magnéticos de las sujeciones derecha e izquierda están sujetos, lo que le permitirá disfrutar del placer de nadar libremente en el agua durante el uso de este producto.

#### 2. No solo mejora tu velocidad.

La estructura del equipo MIX cuenta con un sencillo diseño, siendo de atractiva a la moderna y moderna línea que se presenta especialmente con un interfaz universal para montar una cámara de acción y, así, poder grabar bajo el agua en primer plano mientras nadas o buceas tranquilamente.

\* Una cámara de acción se debe comprar de forma independiente.

#### 3. Sencillo uso y mucha diversión de una forma segura.

Las hélices están diseñadas con una rejilla de protección para evitar cualquier lesión accidental en los dedos. También probamos el scooter para que incluso en el agua logre una flotabilidad cero.

\*MIX debe ser proporcionado con un flotador para conseguir cero flotabilidades.

## Parámetros técnicos

Especificaciones de la máquina	
Dimensiones	Longitud 465 mm (18 in) x ancho 230 mm (9 in) x alto 230 mm (9 in)
Peso	3500 g (7.7 lbs) (incluye la batería)
Potencia	520W
Velocidad	1.5 m/s* (3.3 mph) (máximo)
Profundidad de trabajo	40 m (profundidad límite)*
Tiempo de duración	30 minutos en promedio uso (16 minutos continuos)*
Indicador	Estado de funcionamiento satisfactorio e indicaciones de carga
Soporte complementario	Soporte complementario para una cámara de acción * u otras cámaras deportivas; soporte para flotador

Sistema de potencia	
Impulsión de un propulsor	4 kgF (8.8 lbs)
Potencia máxima de un propulsor	260 W

Adaptador carga	
Voltaje	11.1 V
Potencia nominal	100 W

Batería	
Capacidad	11000 mAh
Voltaje	11.1 V
Energía	121 WH
Temperatura ambiente para carga	0 - 40 °C (32 - 104 °F)
Potencia de carga máxima	100 W
Tiempo de carga	≤4h
Peso	890 g (1.8 lbs)

### \*Nota:

- ◇ La velocidad puede variar de una persona a otra y en medios diferentes.
- ◇ 30 minutos es el tiempo experimental, y es la media cuando es utilizado por personas corrientes en aguas con condiciones normales.
- ◇ Para una mayor duración de la batería, se recomienda tener a la mano 2 o más baterías indicadas para el equipo.
- ◇ Todo se compra de forma independiente.
- ◇ El accesorio flotante puede usarse a una profundidad de 10 metros. Para bucear a más de 10 metros, retire el flotador y usa la cuerda de seguridad.

## Componentes del WHITESHARK MIX

### Nombre de los componentes del WHITESHARK MIX

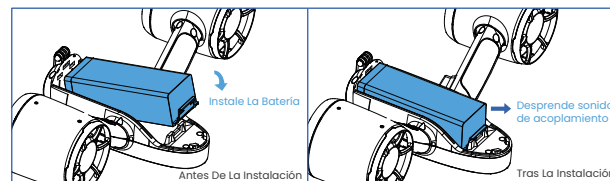
(Para la imagen de las partes de WHITESHARK MIX, ver Página II y Página III )

- |                                  |  |
|----------------------------------|--|
| [ 1 ] Propulsor 1                | [12] Cabina de control   |
| [ 2 ] Manilla 1                  | [13] Cabina de flotabilidad/<br>Cámara de acción<br>(adquirida por el usuario) |
| [ 3 ] Botón de inicio 1          | [14] Bloqueo de seguridad  |
| [ 4 ] Indicador de batería       | [15] Cubierta trasera  |
| [ 5 ] Hélice 1                   | [16] Cabina de flotabilidad  |
| [ 6 ] Proyección de protección 1 | [17] Ventosa   |
| [ 7 ] Propulsor 2                | [18] Cámara de acción<br>(adquirida por el usuario)                            |
| [ 8 ] Manilla 2                  | [19] Lugar de soporte de cuerpo  |
| [ 9 ] Botón de inicio 2          | [20] Tornillo  |
| [10] Hélice 2                    |  |
| [11] Proyección de protección 2  |  |

## Instrucciones de uso

### Preparación antes de su uso:

- ◇ Antes de su uso, un cargador especializado se debe utilizar para cargar totalmente la batería. Si los cinco indicadores de batería están encendidos, significa que la batería está cargada completamente.
- ◇ Si la batería está colocada de forma correcta, el sonido de acoplamiento se puede escuchar por lo que es necesario confirmarse este aspecto previamente: (lo anterior se muestra en el siguiente diagrama)

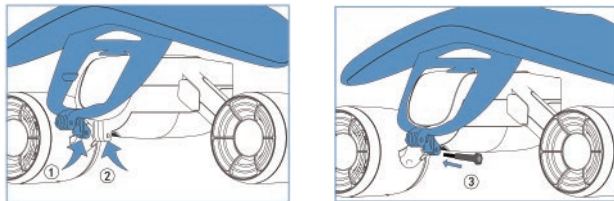


- ◇ Compruebe si el producto está dañado en su parte externa u otra parte del mismo. Si observa que está dañado, por favor no lo utilice bajo el agua. Presione los dos botones de inicio fuera del agua para realizar una prueba (no más de un minuto) y para comprobar si el propulsor funciona con normalidad sin presentar atascos o ruidos y si los indicadores de la batería están iluminados con normalidad.
- ◇ Para evitar pérdidas, se proporciona un cordón y se puede usar durante el buceo. Presta atención a los alrededores para evitar el enredo.
- ◇ Tras la inspección, puede proceder a utilizarlo. Si aparece algún problema, por favor, detenga su uso.

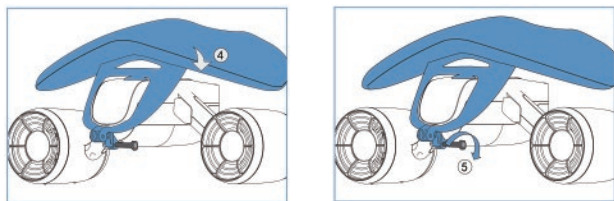


## Instalación de la cabina de flotabilidad (opcional según sea el caso).

- ◇ Alinee el soporte de la cabina de flotabilidad (①) en el soporte del cuerpo de WHITESHARK MIX (②). (ver abajo)



- ◇ Inserte los tornillos (③) (no es necesario apretarlos, solo insertarlos). (ver abajo)
- ◇ Presione la cabina de flotabilidad hacia WHITESHARK MIX para que las ventosas de la cabina de flotabilidad (④) se acoplen a WHITESHARK MIX. (ver abajo)



- ◇ Apriete los tornillos (⑤) para completar el montaje de la cabina de flotabilidad. (Ver abajo)

## Fallos generales y solución de problemas

- ◇ En caso de bloqueo u otras anomalías durante la rotación de las hélices, es necesario cortar la corriente, quitar la cubierta superior del propulsor correspondiente, extraer en la hélice, verificar si los dos cojinetes y la hélice están bloqueados o enredados, y retirar las sustancias externas que se hayan adherido en el cojinete o a la hélice. Si no se encuentran anomalías, se puede utilizar sin ningún problema; si todavía observa que su funcionamiento es anormal, por favor, póngase en contacto con el servicio post venta de la empresa.
- ◇ Si la batería está dañada, hinchada o anormalmente caliente en caso de accidente, no siga utilizándola. Contacte con el personal de atención post venta o compre una batería especial para reemplazarla.

# Instrucciones de mantenimiento

---

## Limpeza tras su uso

Después de utilizar WHITESHARK MIX en un entorno de agua marina o dulce, límpielo como se indica a continuación antes de que transcurran 30 minutos:

1. Sumerja completamente WHITESHARK MIX en un contenedor con agua limpia durante 20 minutos.

\*El agua limpia no debe provenir del mar.

\*No añada detergentes, limpiadores ni otros productos químicos de limpieza en el agua limpia.

\*Cuando WHITESHARK MIX esté sumergido en el agua, se producirán varias burbujas de aire en los orificios del cuerpo del dispositivo. Esto no es una señal de mal funcionamiento.

2. Pulse el interruptor con ambas manos para hacer que WHITESHARK MIX funcione durante tres segundos mientras está parcialmente en el agua. Repita este paso unos 5-10 veces.

\*Para evitar salpicarse con agua durante la limpieza, mantenga la salida de la hélice mirando hacia el fondo del contenedor.

\*Como WHITESHARK MIX posee mayor empuje en el agua, elévelo ligeramente para conseguir un área fuera del agua más grande y hacer la limpieza y el control más fácil.



3. Sacuda y limpie completamente WHITESHARK MIX para retirar los agentes extraños adheridos.
4. Seque el excedente de agua con un paño seco, suave y limpio. Asegúrese de que no quede agua alrededor del cuerpo y la batería del dispositivo. Retire la batería y séquela separadamente en un lugar ventilado y fresco.

\*No utilice nunca un secador de aire caliente para secarla.

## Almacenamiento

Si no se va a utilizar WHITESHARK MIX durante un largo periodo de tiempo, tenga en cuenta que debe almacenar WHITESHARK MIX y la batería de forma separada en paquetes. Mientras tanto, siga las siguientes instrucciones:

- ◇ Asegúrese de almacenar la máquina en un entorno ventilado y fresco, con una temperatura que oscile entre los 0 °C y - 50 °C (32 °F - 122 °F).
- ◇ Evite la luz directa del sol.
- ◇ Evite lugares con poca ventilación o con una humedad que exceda el 65 %.
- ◇ Mantener alejado de fuentes de calor, fuego o lugares accesibles por niños.
- ◇ Mantener alejado de dispositivos que puedan generar campos magnéticos fuertes.
- ◇ Para evitar que aparezca moho en la máquina, sáquela al aire libre una vez al mes y póngala a funcionar durante 10 segundos.
- ◇ Cargue la batería al menos una vez cada tres meses.

Tél.: (855) 206-8698

Correo electrónico: support.us@subblue.com

[www.subblue.com](http://www.subblue.com)

Dirección: 2047 Cecilia Cir Corona, CA 92881

## Lista de artículos

---

SUBLUE proporciona a sus usuarios la siguiente configuración estándar del WHITESHARK MIX:

- ◇ Un equipo WHITESHARK MIX
- ◇ Una batería de polímero de litio
- ◇ Una estación de carga
- ◇ Un adaptador de corriente
- ◇ Una correa de seguridad
- ◇ Una bolsa de transporte
- ◇ Un manual de usuario
- ◇ Un certificado de cualificación
- ◇ Un flotador
- ◇ Periodo de garantía

## Tabela de Conteúdos

---

Precauções de Segurança .....	49
Geral .....	53
Parâmetros Técnicos .....	55
Componentes do WHITESHARK MIX .....	57
Instruções de operação .....	58
Avarias comuns e resolução de problemas ....	60
Instruções de manutenção .....	61
Lista de artigos .....	63

De modo a dominar todas as funções do dispositivo na maior extensão, leia este manual antes da operação e guarde-o correctamente para referência em qualquer altura.

# Precauções de Segurança

---

## Descrição dos símbolos

⚠ Cuidado! (Dicas para as condições que podem afectar a segurança pessoal e utilização normal do produto)

\* Nota. Explicações e instruções detalhadas.

---

Os itens seguintes são muito importantes, por isso certifique-se que os seguir corretamente!

⚠ Antes de utilizar o produto, conheça a fundo a área aquática em que vai entrar. Os utilizadores devem nadar ou mergulhar em áreas aquáticas apropriadas e autoridades locais devem aprovar a utilização do produto na área.

⚠ Para garantir a segurança, os usuários devem usar coletes salva-vidas ou outros equipamentos segurança apropriados durante todo o uso.

⚠ O produto é um equipamento recreativo, e não pode ser utilizado como dispositivo salva-vidas.

⚠ Crianças menores de 12 anos não devem usar o produto, a menos que haja profissionais que as orientem. Crianças menores de 18 anos devem usá-lo com supervisão de um adulto.

⚠ De modo a prevenir possíveis danos, idosos, grávidas e pessoas não adequadas a nadar/ mergulhar não devem utilizar o produto.

⚠ Antes e durante a utilização do produto, não beba álcool nem consuma drogas.

⚠ Preste atenção aos cabelos longos ou roupas soltas de você mesmo e dos outros para evitar o emaranhamento nas hélices.

⚠ Em nenhum momento os partes do corpo nas hélices, nem insira objetos estranhos nelas.

⚠ Utilize o produto numa área aberta e não enrole roupas, algas, cordas, redes anti-tubarões, areia ou outros objectos estranhos na hélice, de modo a prevenir acidentes.

⚠ Durante a utilização, não alinhe os olhos e o rosto com a parte traseira do propulsor.

⚠ Utilize o produto após estar dentro d' água de forma estável, para prevenir que caia.

⚠ Quando utilizar o produto na água, sempre prestar atenção ao ambiente à sua volta para evitar colisões.

- ⚠ Antes de utilizar o produto, verifique a capacidade da bateria. Durante o uso na água, confirme sempre o nível de carga para assegurar que conseguirá regressar à terra antes da bateria se descarregar.
- ⚠ Como existem baterias no produto, manuseie com cuidado e evite vibração, batidas e colisões fortes.
- ⚠ Carregue o produto com o adaptador fornecido. O adaptador de outros modelos não deve ser utilizado para carga.
- ⚠ Pessoas que não sejam do serviço pós vendas do fabricante não devem realizar reparações sem autorização. Se reparado incorrectamente, pode causar entrada de água, danos, incêndio ou choque.
- ⚠ Não troque a bateria dentro d' água. A bateria deve ser trocada em ambiente seco. Lembre-se de também manter secos o equipamento e as mãos.
- ⚠ Antes de utilizar o produto, inspecione cuidadosamente o produto e confirme se a bateria está em boas condições, se tem electricidade suficiente e se as duas hélices e propulsor funcionam normalmente.
- ⚠ De modo a assegurar o tempo de funcionamento do motor, não deixe a funcionar continuamente durante mais de um minuto fora d' água. Em caso de condições anormais (como cheiro a queimado, etc.), é necessário retirar a chave imediatamente para parar a máquina e desligar a energia.

- ⚠ Não utilize o produto directamente na praia, de modo a evitar de areia, conchas ou outros objectos na hélice.
- ⚠ A superfície do produto deve estar livre de gasolina, óleo de banana ou outras substâncias voláteis ou materiais ácidos, e longe de objectos afiados.
- ⚠ Não coloque objectos pesados em cima do produto.
- ⚠ Não coloque a bateria no fogo.

## Geral

---

WHITESHARK MIX é uma scooter subaquática com hélice dupla, lançada pela primeira vez no mundo pela SUBLUE. WHITESHARK MIX tem uma performance excelente devido ao seu pequeno tamanho e é fornecida com um sistema de hélice dupla simétrico desenvolvido independentemente com força de até 4kgF (8.8 lbs). Uma integração perfeita de corpo compacto e grande força de empurrão comparável aos grandes atletas de natação. Mesmo que seja um principiante na natação, o WHITESHARK MIX irá te ajudar se tornar perito na água e desfrutar da honra de brilhar como um verdadeiro nadador profissional.

### Funções principais da WHITESHARK MIX

#### 1. Design simplificado para utilização rápida e simples.

Para assegurar aos novos utilizadores da WHITESHARK MIX um fácil manuseio, demos especial atenção à experiência do usuário em todos os detalhes. Através de um design simplificado e simétrico, usa apenas dois interruptores magnéticos à direita e à esquerda, não exigindo tempo de aprendizagem, de modo a permitir que desfrute do prazer de nadar livremente utilizando o produto.

#### 2. Não melhora só a sua velocidade.

O corpo da máquina MIX com design simples, aparência moderna e sensação futurística é especialmente equipado com uma interface universal para montagem da câmera de ação, permitindo que grave tudo abaixo d' água numa vista mais direta, enquanto nada livremente.

*\* Câmera de ação deve ser comprada independentemente.*

#### 3. Em busca do divertimento e utilização simples dentro de um alcance seguro.

As hélices foram desenhadas com uma rede protectora para evitar que os dedos machuquem acidentalmente.

Também testamos a scooter para que, mesmo na água, alcance flutuabilidade de zero.

*\*MIX deve ser fornecido com um flutuador para alcançar zero flutuabilidade.*

## Parâmetros Técnicos

Especificações da máquina completa	
Tamanho	Comprimento 460 mm (18 in) x largura 230 mm (9 in) x altura 230 mm (9 in)
Peso	3500 g (7.7 lbs) (incluindo a bateria)
Energia	520W
Velocidade	1.5 m/s* (3.3 mph) (máximo)
Profundidade de funcionamento	40 m (profundidade máxima)*
Tempo de resistência	30 minutos de uso médio (16 minutos contínuos)*
Indicador	Satisfaz o estado de funcionamento e indicações de carregamento
Suporte adicional	Suporte para uma câmera de ação * ou outras câmaras desportivas adicional; suporte de flutuador adicional

Sistema de Energia	
Impulso de impulsorador único	4 kgF (8.8 lbs)
Energia máxima de impulsorador único	260 W

Adaptador de carregamento	
Voltagem	11.1 V
Energia classificada	100 W

Bateria	
Capacidade	11000 mAh
Voltagem	11.1 V
Energia	121 WH
Temperatura ambiente de carregamento	0 - 40 °C (32 - 104 °F)
Energia de carregamento máximo	100 W
Duração do carregamento	≤4h
Peso	890 g (1.8 lbs)

### \*Nota:

- ◇ Velocidade pode variar de pessoa para pessoa e em ambientes diferentes.
- ◇ Suporta normalmente 30 minutos de mergulho. Esta é a média quando utilizado por pessoas comuns em condições subaquáticas normais.
- ◇ Para conseguir uma maior duração da bateria, sugerimos que prepare uma ou mais baterias dedicadas.
- ◇ Tudo deve ser comprado separadamente.
- ◇ O acessório flutuante pode ser usado a uma profundidade de 10 metros. Para mergulhar mais de 10 metros, remova o flutuador e usa a corda de segurança.

## Componentes do WHITESHARK MIX

### Nome dos componentes do WHITESHARK MIX

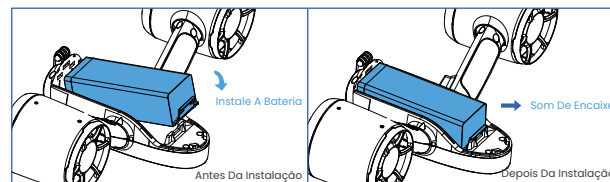
(Para figura das peças do WHITESHARK MIX, veja a Página II e Página III)

- |                                     |   |
|-------------------------------------|---|
| [ 1 ] Propulsor 1                   | [12] Cabine de Controlo   |
| [ 2 ] Alça 1                        | [13] Cabine de Flutuação/<br>Câmara de ação<br>(a ser comprado separadamente) |
| [ 3 ] Botão de Início 1             | [14] Trava de Segurança   |
| [ 4 ] Lâmpada Indicadora de Bateria | [15] Tampa Traseira   |
| [ 5 ] Parafuso de ar 1              | [16] Cabine de Flutuação  |
| [ 6 ] Tela Protectora 1             | [17] Ventosa  |
| [ 7 ] Propulsor 2                   | [18] Câmara de ação<br>(a ser comprado separadamente)                         |
| [ 8 ] Alça 2                        | [19] Local de Suspensão do Corpo  |
| [ 9 ] Botão de Início 2             | [20] Parafuso   |
| [10] Parafuso de ar 2               |   |
| [11] Tela Protectora 2              |   |

## Instruções de Operação

### Preparações antes de utilizar

- ◇ Antes de utilizar, deve-se a bateria está totalmente carregada. Se todos os cinco indicadores estiverem acesos, significa que a carga está no máximo.
- ◇ Quando inserida corretamente, a bateria emitirá um som de encaixe. Confirme se ela está bem presa antes de prosseguir.  
(como mostrado na imagem abaixo)

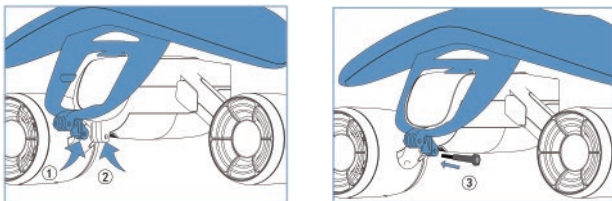


- ◇ Verifique se o produto está danificado no revestimento ou em qualquer outro local. Caso esteja, não utilize na água. Faça um teste pressionando os dois botões de início no ar (não por mais que um minuto) para testar se o propulsor funciona normalmente sem bloqueio e sem barulho e também se o indicador da bateria funcionando corretamente.
- ◇ Para evitar a perda, um talabarte é fornecido e pode ser usado durante o mergulho. Preste atenção aos arredores para evitar o emaranhamento. Caso
- ◇ Pronto para uso após a inspeção acima. Caso exista algum problema, pare de utilizar.

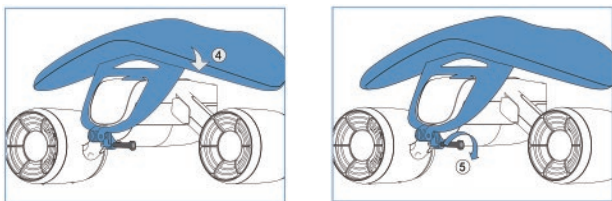


## Instalação da cabine de flutuação (opcional conforme como o caso).

- ◇ Alinhe o gancho da cabine de flutuação (①) com o gancho do corpo do WHITESHARK MIX (②). (como exibido abaixo)



- ◇ Insira os parafusos (③) (não há necessidade de apertar, mas apenas inserir). (como mostrado acima)
- ◇ Pressione a cabine de flutuação para baixo em direcção ao WHITESHARK MIX para prender as ventosas na cabine de flutuação (④) ao WHITESHARK MIX. (como mostrado abaixo)



- ◇ Aperte os parafusos (⑤) para completar a montagem da cabine de flutuação. (Como mostrado acima)

## Avarias Comuns e Resolução de Problemas

- ◇ No caso de ficarem presas ou outras eventualidades durante a rotação das hélices, é necessário desligar, retirar a tampa superior da hélice correspondente, retirar a hélice, verificar se os dois rolamentos e hélice estão presos e limpar os objectos estranhos colados ao rolamento ou hélice. Se o funcionamento não estiver anormal, pode ser utilizado; caso continuar anormal, contacte o serviço pós vendas da empresa.
- ◇ Se a bateria estiver danificada, inchada ou anormalmente aquecida em caso de acidente, não continue a usar. Por favor, entre em contato com nossa equipe de serviços pós-venda ou compre uma bateria especial para substituí-la.

# Instruções de Manutenção

---

## Limpeza Após o Uso

Depois de usar o WHITESHARK MIX em um ambiente de água do mar ou de água doce, limpe-o da seguinte maneira em 30 minutos:

1. Mergulhe totalmente o WHITESHARK MIX em um recipiente cheio de água limpa por 20 minutos.

*\*Água limpa pode não ser água do mar.*

*\*Não adicione detergentes para roupa, produtos de limpeza ou outros produtos de limpeza químicos na água..*

*\*Quando o WHITESHARK MIX for imerso na água, algumas bolhas de ar irão se desprender de furos no corpo. Isto não é uma avaria.*

2. Pressione o interruptor com as duas mãos para que o WHITESHARK MIX funcione por 3 segundos enquanto estiver parcialmente na água. Repita este passo 5-10 vezes.

*\*Para evitar salpicos de água no seu corpo durante a operação, mantenha a saída da hélice na parte inferior do recipiente.*

*\*Uma vez que o WHITESHARK MIX tem um maior impulso na água, levante-o ligeiramente para deixar uma área maior fora da água para facilitar a limpeza e controle.*



3. Agite completamente e limpe o WHITESHARK MIX para remover objectos estranhos anexados.
4. Seque a água com um pano limpo e seco. Certifique-se de que não há água em volta do corpo e das baterias. Retire as baterias e reserve-as separadamente em local fresco e ventilado.

*\*Nunca use um ventilador de ar quente ou um secador para secar.*

## Armazenamento

Se o WHITESHARK MIX não for usado por um longo período de tempo, observe que o WHITESHARK MIX e as baterias devem ser armazenadas separadamente em pacotes. Enquanto isso, siga as seguintes instruções:

- ◇ Certifique-se de que a máquina esteja armazenada em um ambiente fresco e ventilado, com temperatura acima de 0° C e abaixo de 50° C.
- ◇ Evite a luz solar directa.
- ◇ Evite lugares com má ventilação ou com humidade superior a 65%.
- ◇ Mantenha longe do calor, incêndio e lugares onde as crianças podem alcançar.
- ◇ Mantenha longe de dispositivos que podem gerar campos magnéticos fortes.
- ◇ Para evitar que a máquina fique mofada, tire-a pelo menos uma vez por mês e opere por cerca de 10 segundos.
- ◇ Toque as baterias pelo menos uma vez de três em três meses

Tel: (855) 206-8698

Email: support.us@subblue.com

[www.subblue.com](http://www.subblue.com)

Endereço: 2047 Cecilia Cir Corona, CA 92881

## Lista de Artigos

---

A SUBLUE fornece a seguinte configuração padrão da WHITESHARK MIX:

- ◇ Um conjunto da WHITESHARK MIX
- ◇ Uma bateria li-polímero
- ◇ Um suporte de carregamento dedicado
- ◇ Um adaptador de energia
- ◇ Uma corda de segurança
- ◇ Uma bolsa de transporte
- ◇ Um manual do utilizador
- ◇ Um certificado de qualificação
- ◇ Um flutuador
- ◇ Um documento de garantia