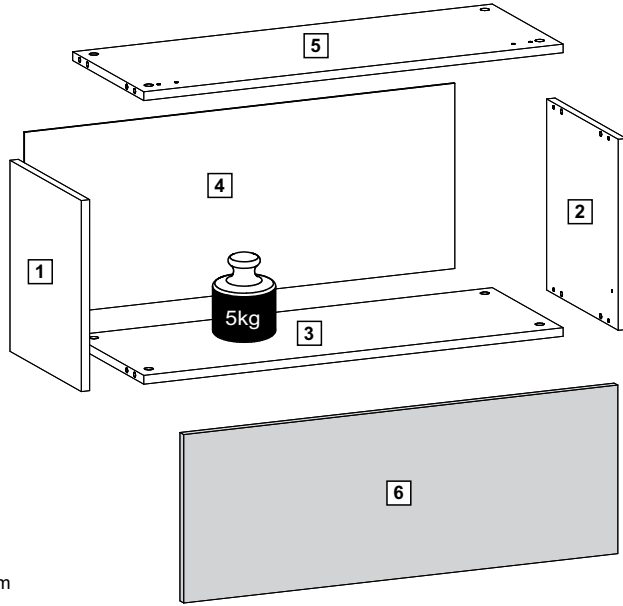
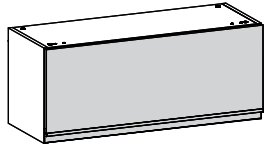


madesa

# G25804



Comprimento / Longitud / Width: 80cm  
Altura / Altura / Height: 33cm  
Profundidade / Profundidad / Depth: 31cm



Para acessar o vídeo de montagem, aponte a câmera do seu celular para o QR Code ao lado:

Para acceder al vídeo del ensamble, apunte la cámara de su teléfono celular al código QR al lado:

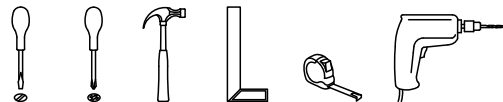
Point your phone's camera at the QR code on the side, to access the assembly video:



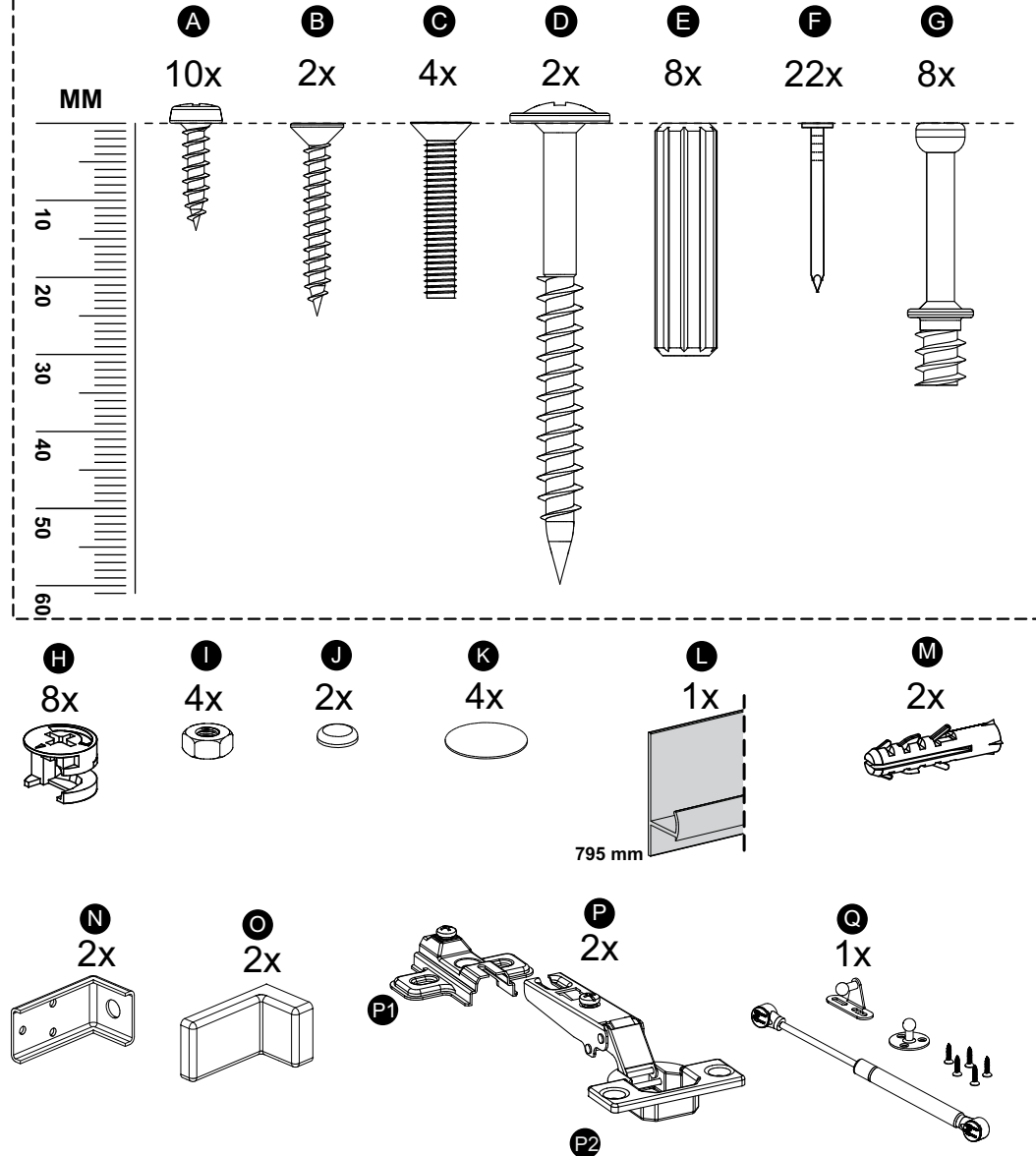
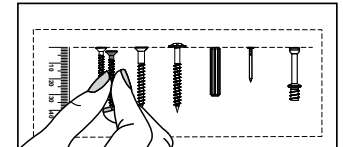
[www.madesa.com/montagem/G25804.php](http://www.madesa.com/montagem/G25804.php)

O móvel deve ser montado por duas pessoas, em uma superfície limpa e plana.  
El mueble debe ser ensamblado por dos personas sobre una superficie limpia y plana.  
The furniture should be assembled by two people on a clean, flat surface.

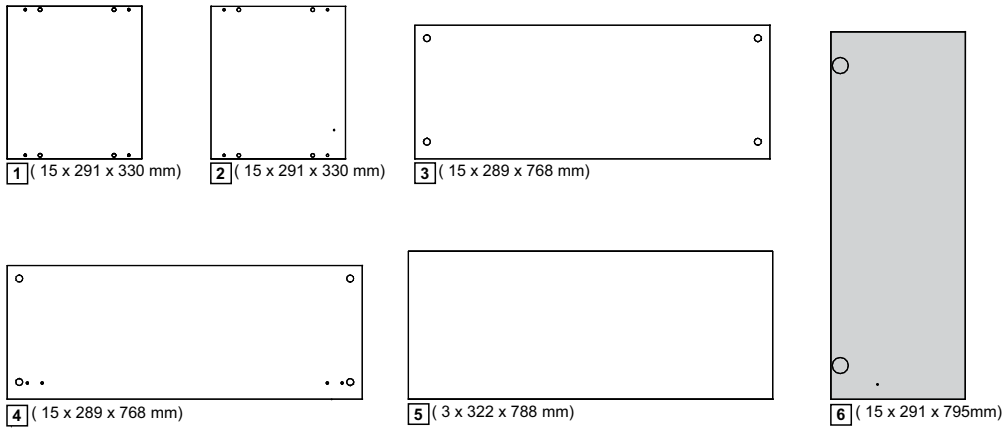
Ferramentas necessárias / Herramientas necesarias / Required tools:



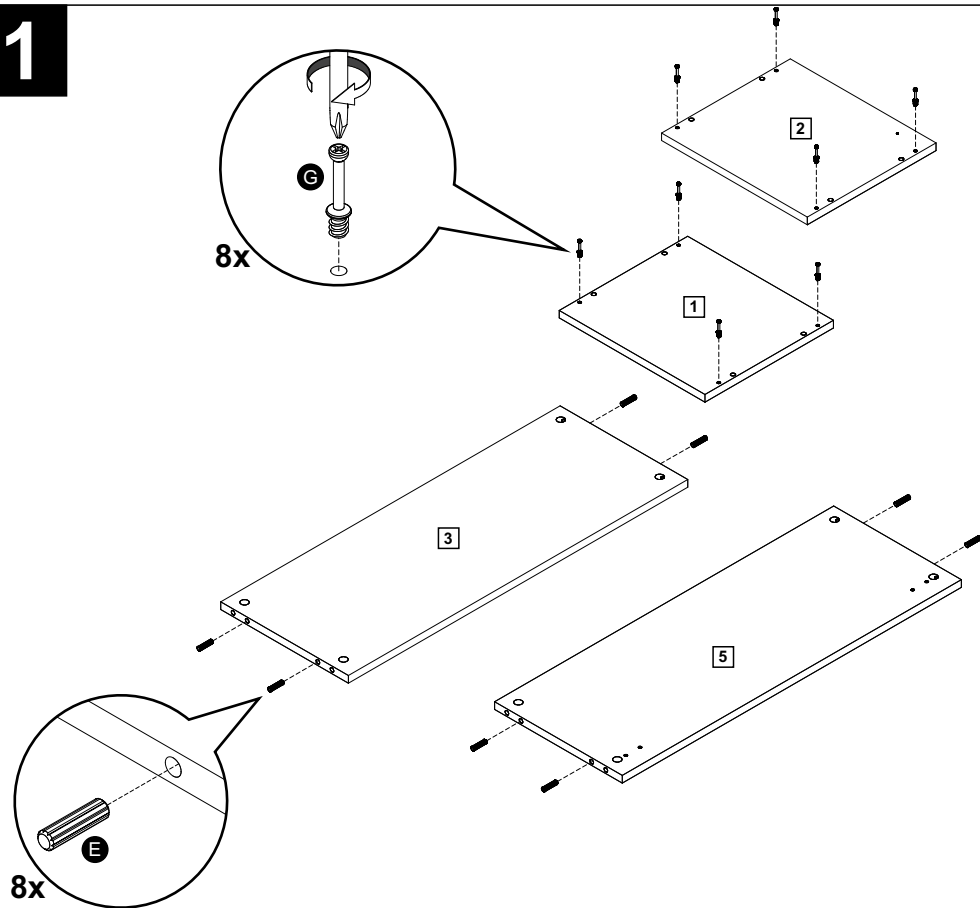
## TAMANHO REAL TAMAÑO VERDADERO REAL SIZE



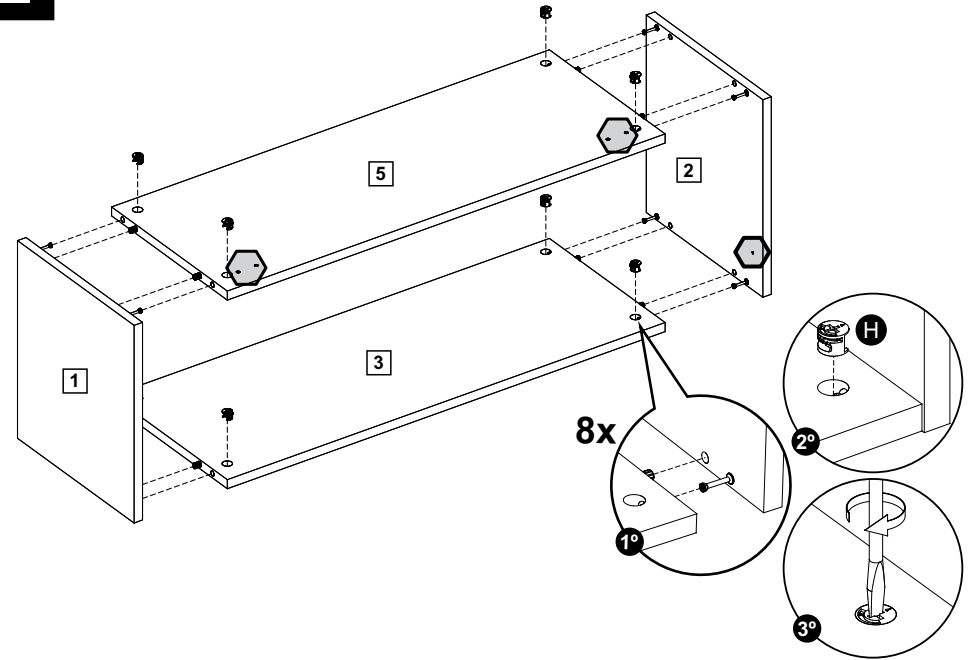
# PEÇAS / PARTES / PARTS



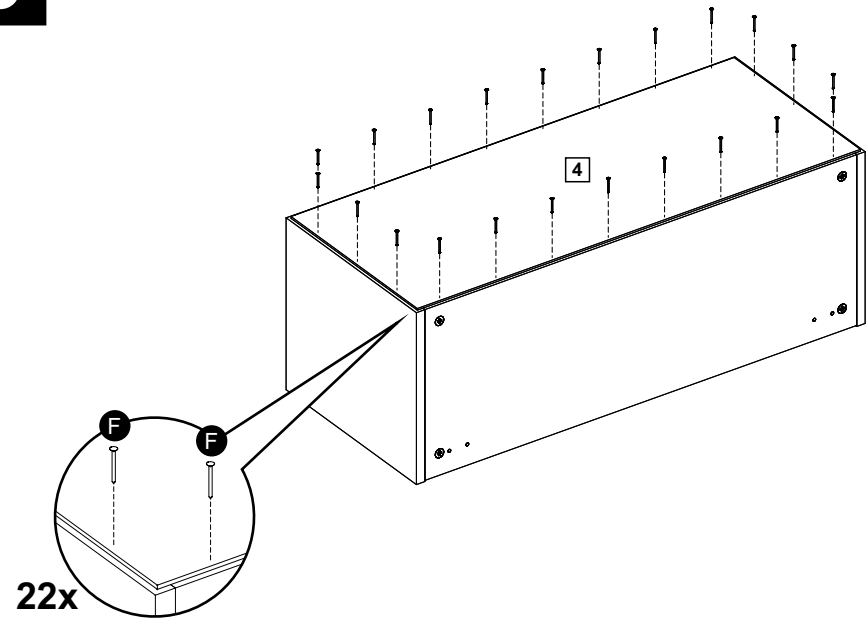
## 1



## 2



## 3



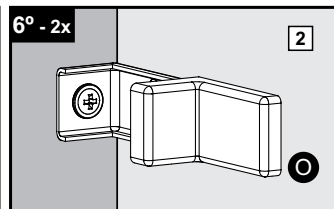
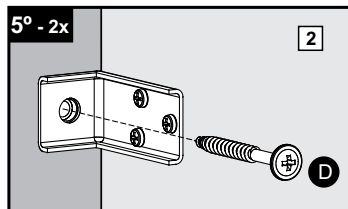
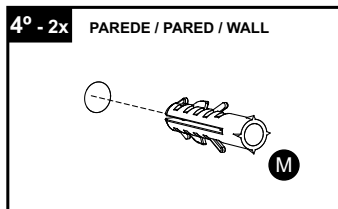
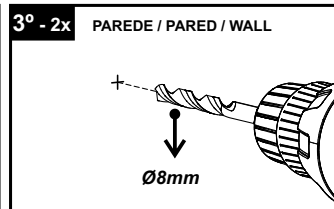
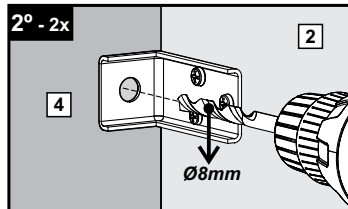
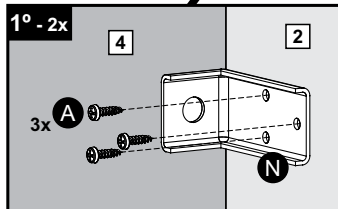
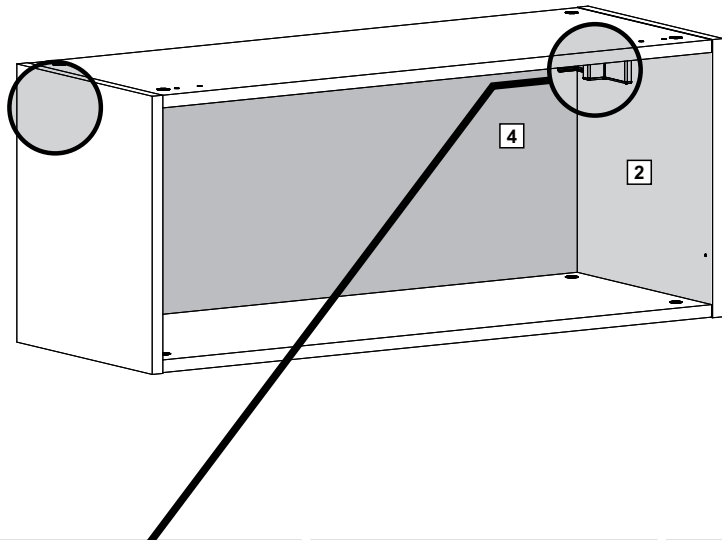
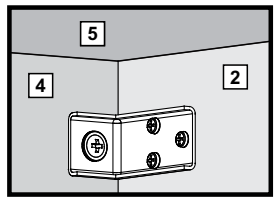
# 4

## ATENÇÃO - ATENCIÓN - ATTENTION

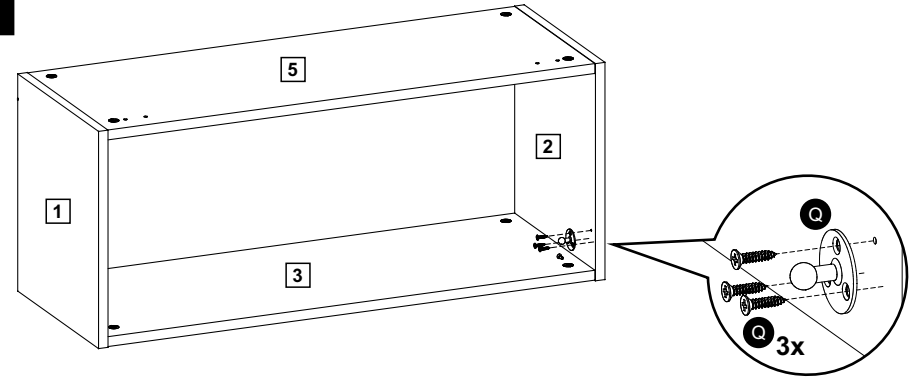
Os suportes aéreos **DEVEM** ser fixados na parte **INTERNA** do móvel.  
Siga corretamente os passos de montagem indicados abaixo:

Los soportes aéreos **DEBEN** ser fijados en la parte **INTERNA** del mueble.  
Siga correctamente los pasos para armarlo indicados a seguir:

The angle bracket **MUST** be installed on the **INSIDE** of the cabinet.  
Please, follow the installation steps below:

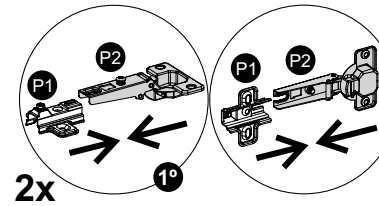


# 5

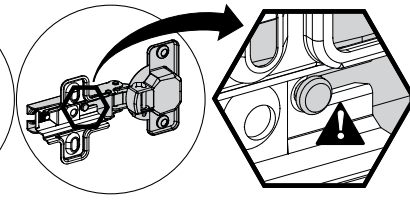


# 6

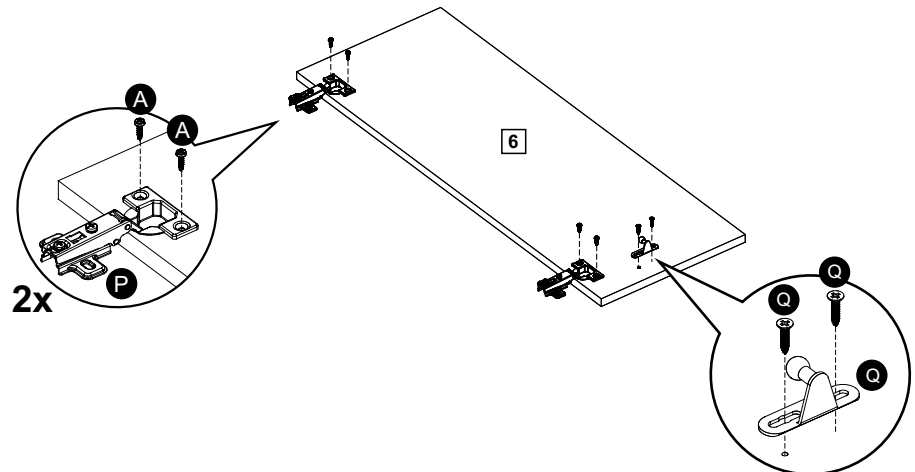
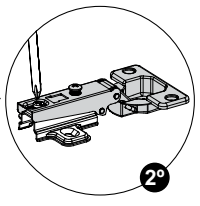
ENCAIXAR AS PARTES  
UNIR LAS PARTES  
JOIN THE PARTS



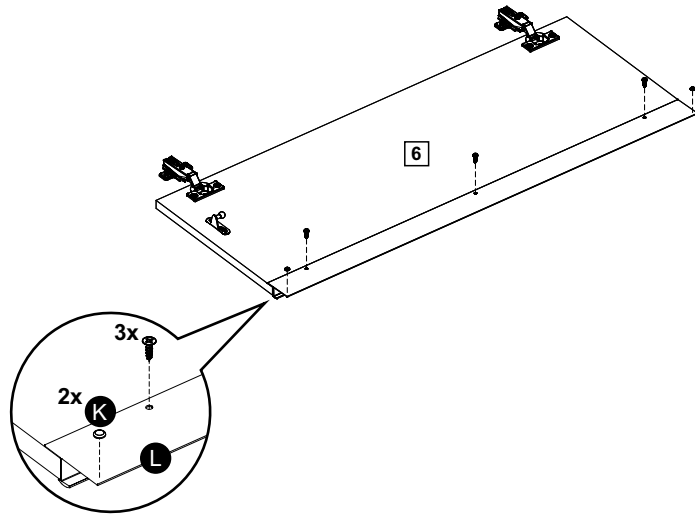
ENCAIXE CORRETO  
AJUSTE CORRECTO  
CORRECT FITTING



PARAFUSAR  
ATORNILLAR  
TO SCREW



7



8



Video: Como regular corretamente suas dobradiças.

Video: Cómo ajustar correctamente sus bisagras

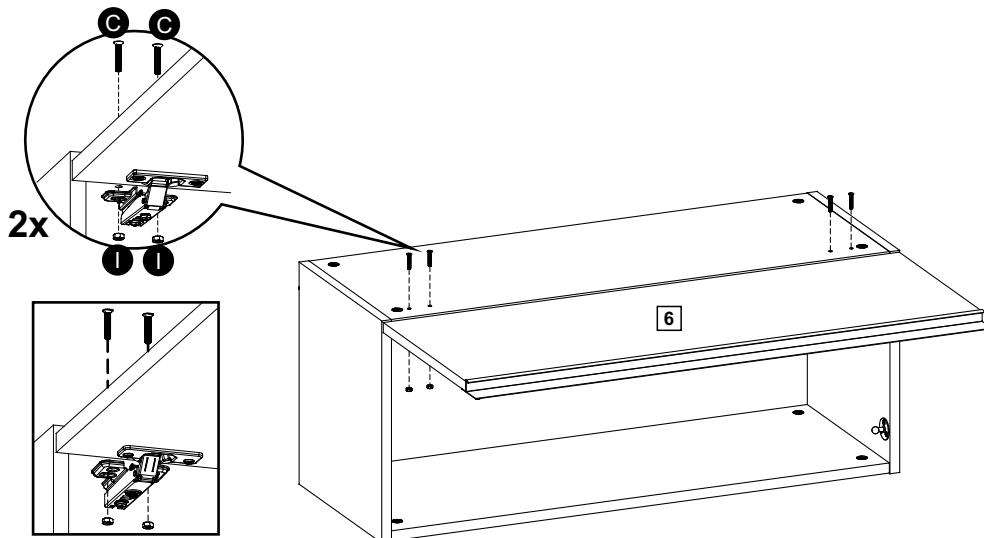
Video: How to properly adjust your hinges

### ATENÇÃO - ATENCIÓN - ATTENTION

No Kit Ferragens pode constar Dobradiças com **calço de 2 furos** ou **calço de 4 furos**.

En el Conjunto Ferrería puede constar Bisagras con **calce de 2 agujeros** o **calce de 4 agujeros**.

Hinges with **2-hole shim** or **4-hole shim** may be included in the hardware kit.



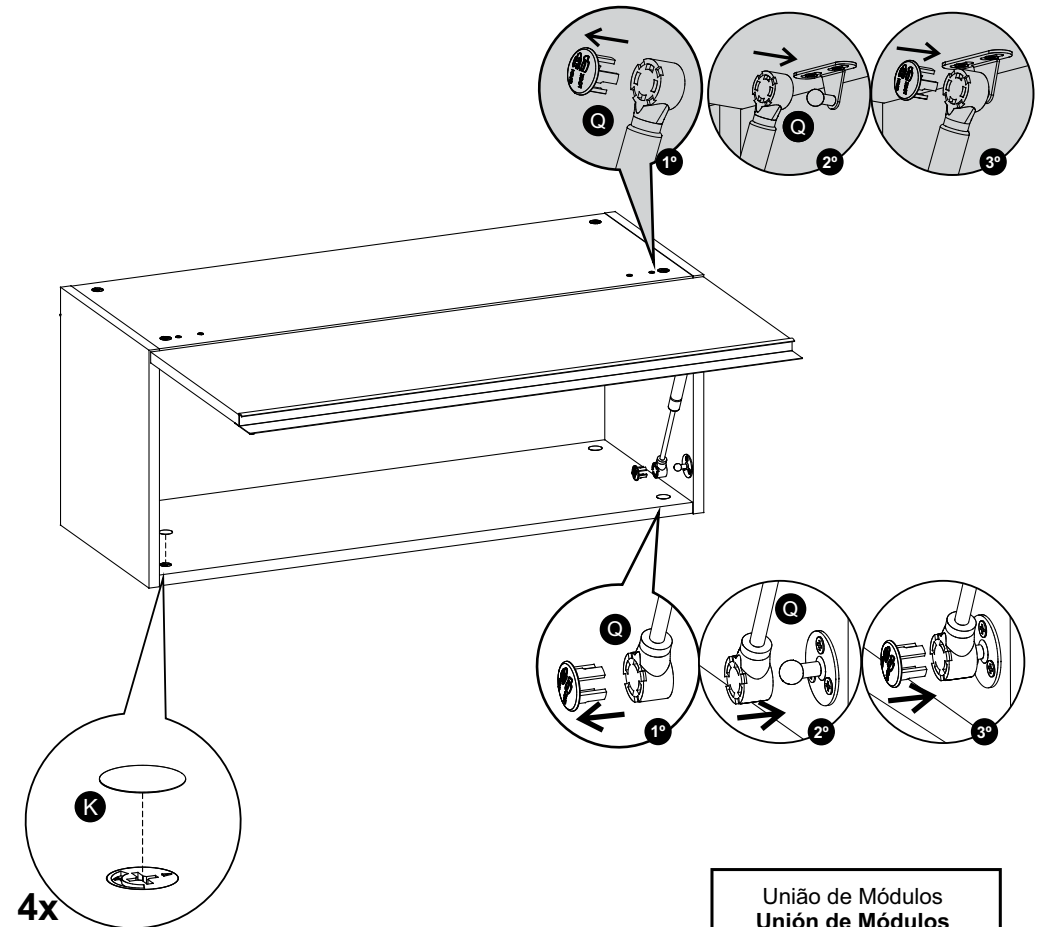
9



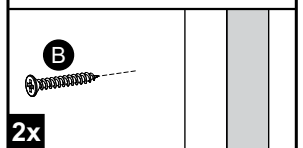
Modelos de pistões disponíveis e como fixá-los.

Modelos de pistón disponibles y cómo fijarlos.

Piston models available and how to fix them.



União de Módulos  
Unión de Módulos  
Fasten Cabinets Together



2x