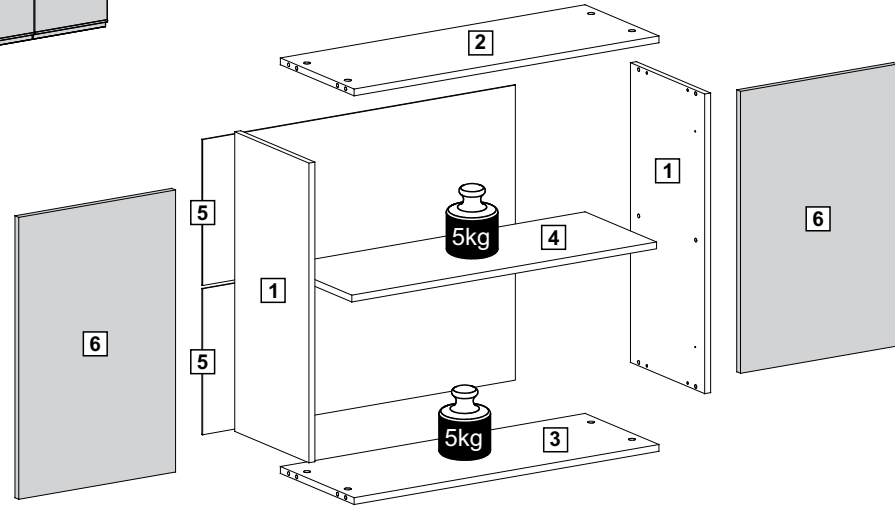
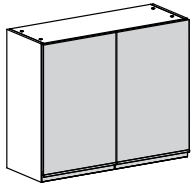


madesa

G25800PR



Comprimento / Longitud / Width: 80cm - Altura / Altura / Height: 66cm - Profundidade / Profundidad / Depth: 31cm



Para acessar o vídeo de montagem, aponte a câmera do seu celular para o QR Code ao lado:

Para acceder al vídeo del ensamble, apunte la cámara de su teléfono celular al código QR al lado:

Point your phone's camera at the QR code on the side, to access the assembly video:



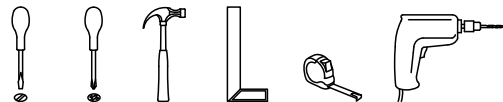
cdn.madesa.com/mont/G25800PR

O móvel deve ser montado por duas pessoas, em uma superfície limpa e plana.

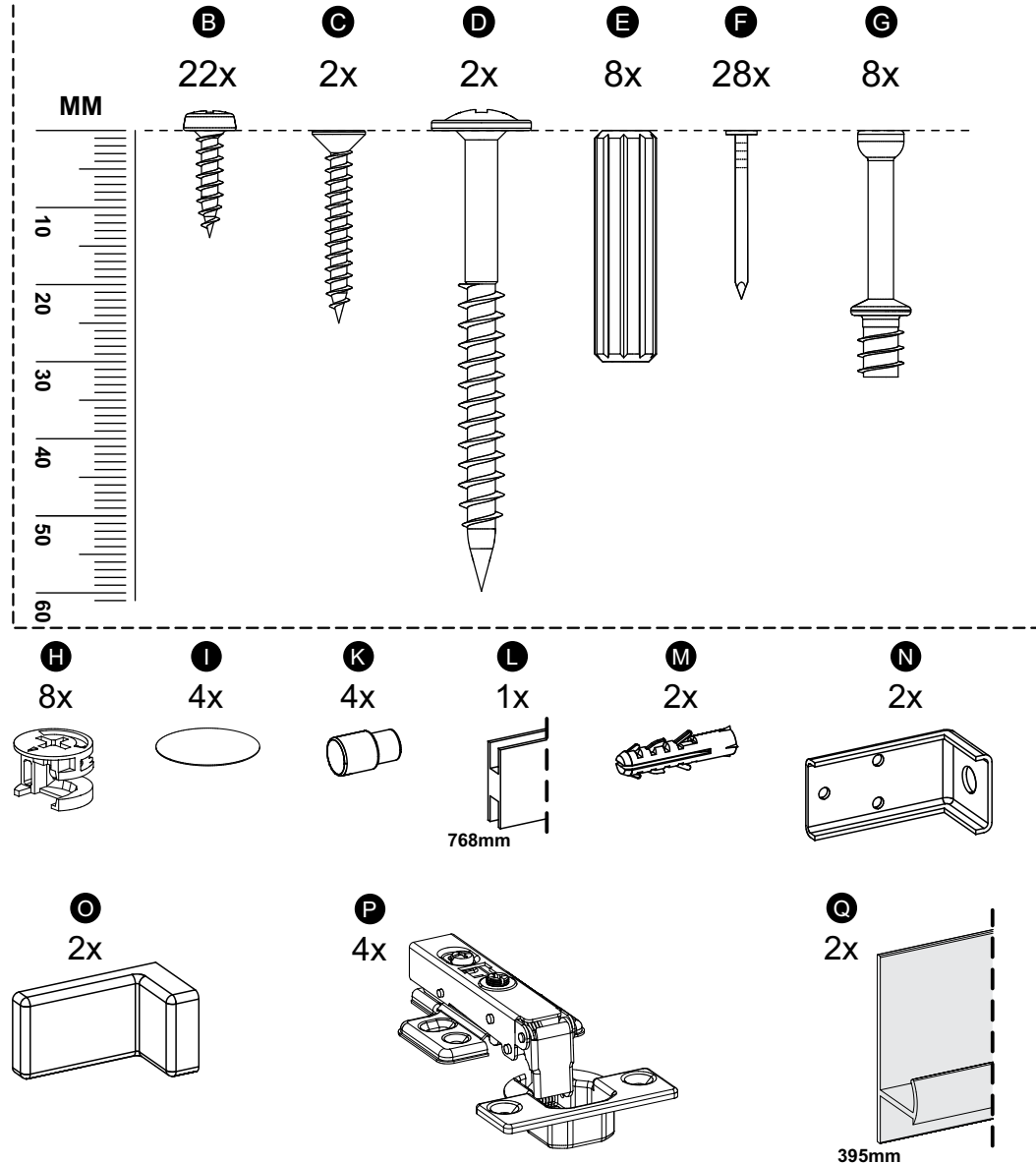
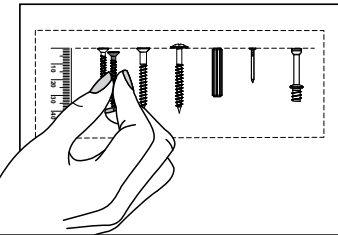
El mueble debe ser ensamblado por dos personas sobre una superficie limpia y plana.

The furniture should be assembled by two people on a clean, flat surface.

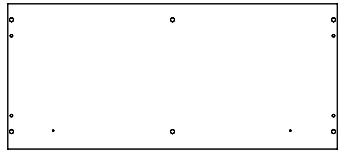
Ferramentas necessárias / Herramientas necesarias / Required tools:



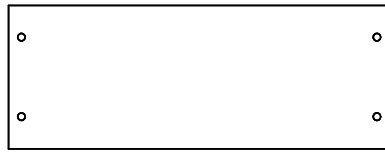
TAMANHO REAL TAMAÑO VERDADERO REAL SIZE



PEÇAS / PARTES / PARTS



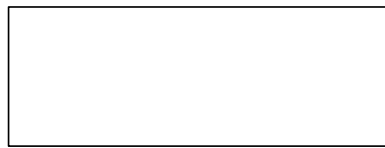
1 (15 x 291 x 660mm) - 2x



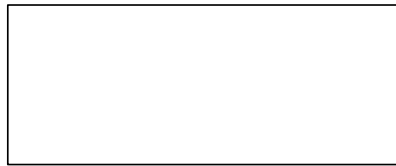
2 (15 x 289 x 768mm)



3 (15 x 289 x 768mm)



4 (15 x 280 x 768mm)

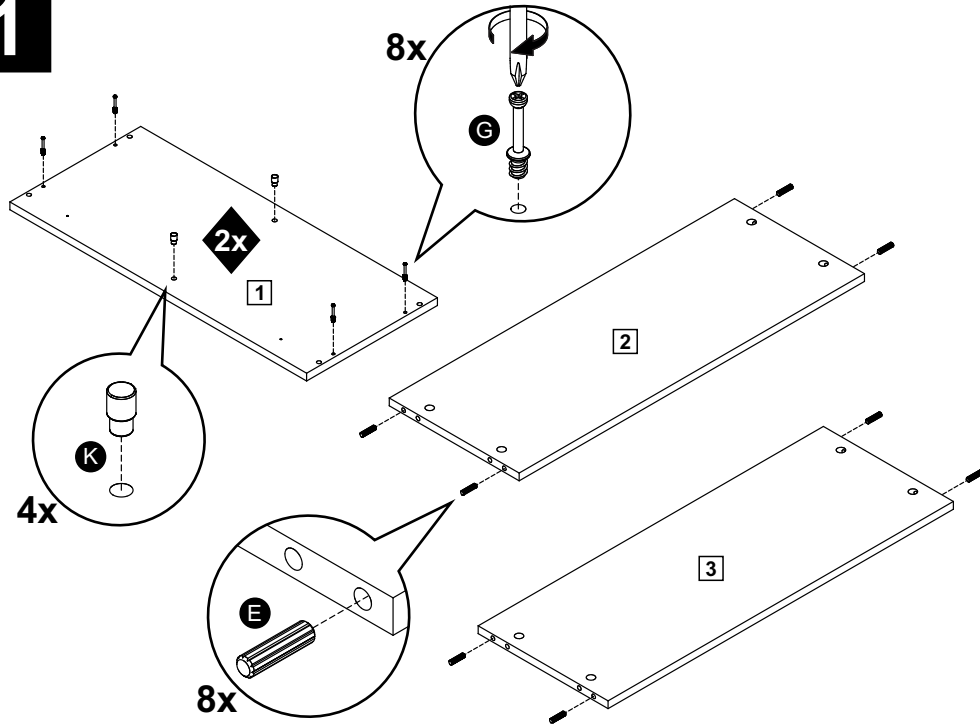


5 (3 x 322 x 788mm) - 2x

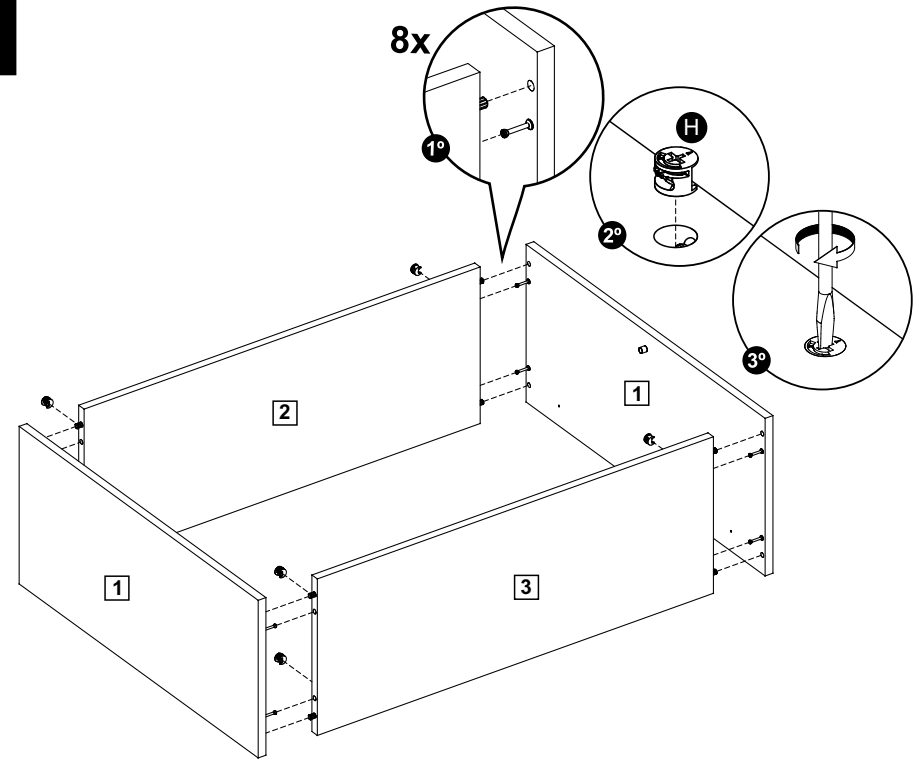


6 (15 x 395 x 656mm) - 2x

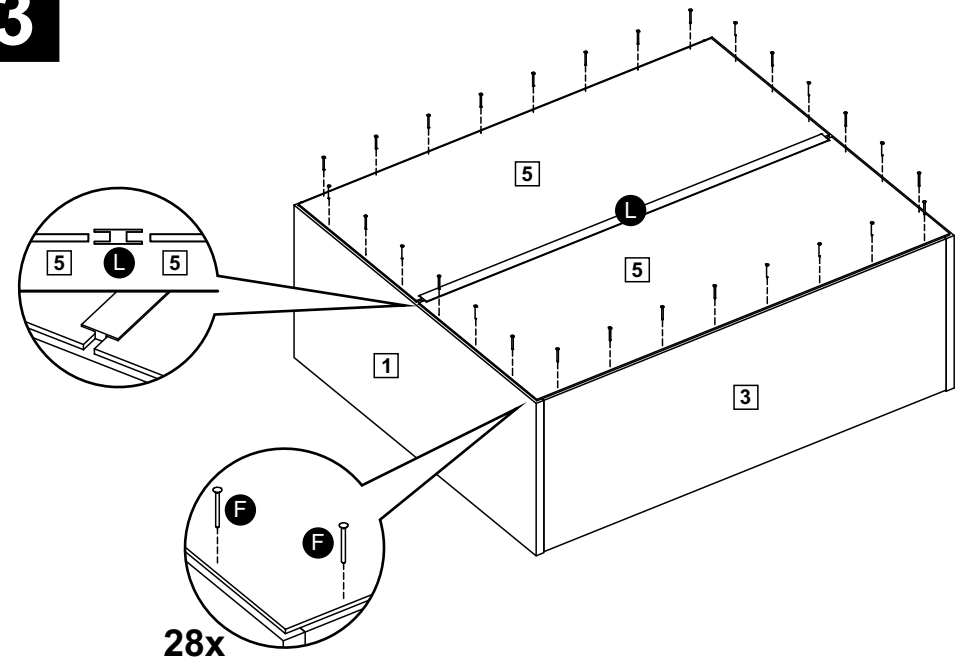
1



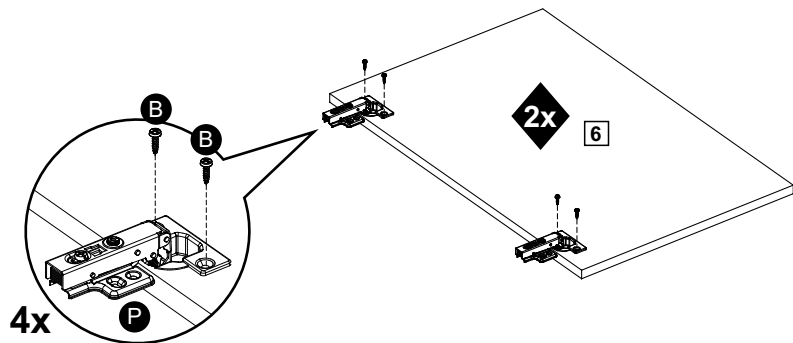
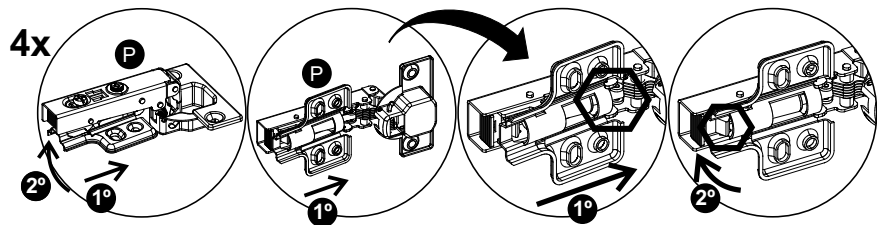
2



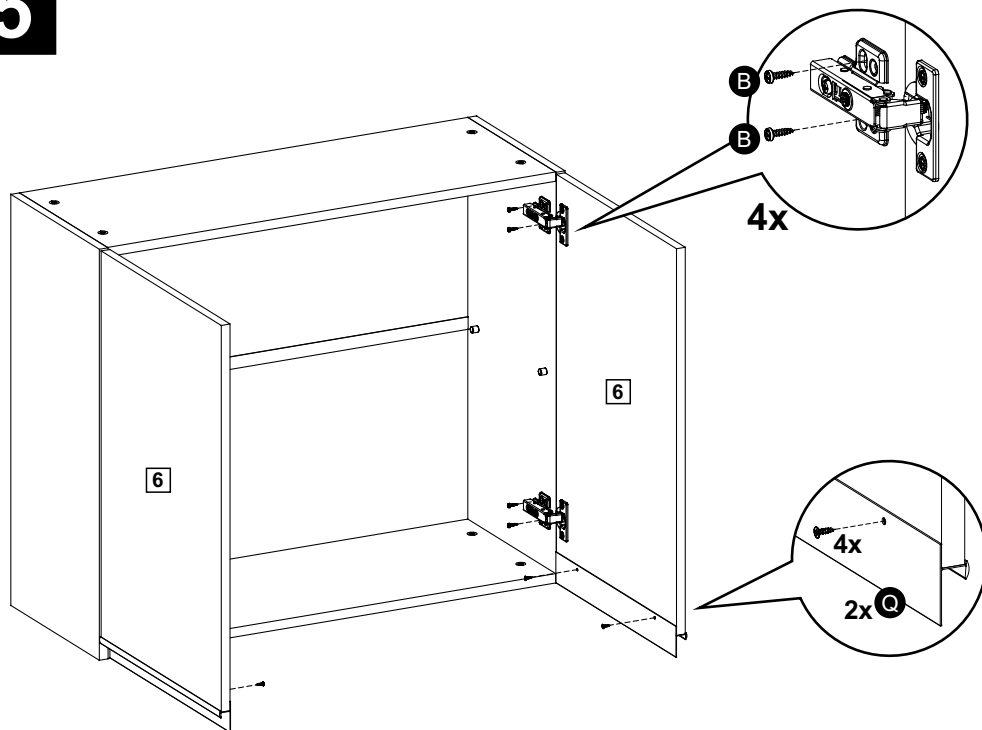
3



4



5



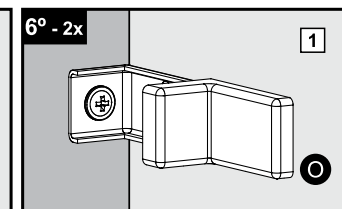
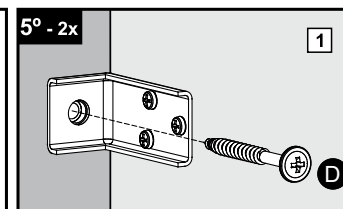
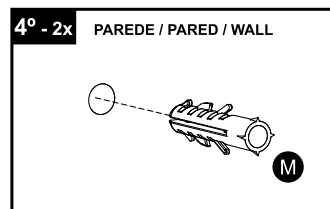
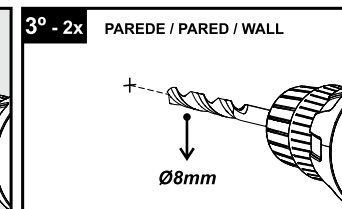
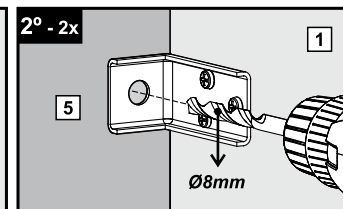
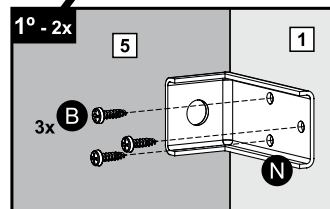
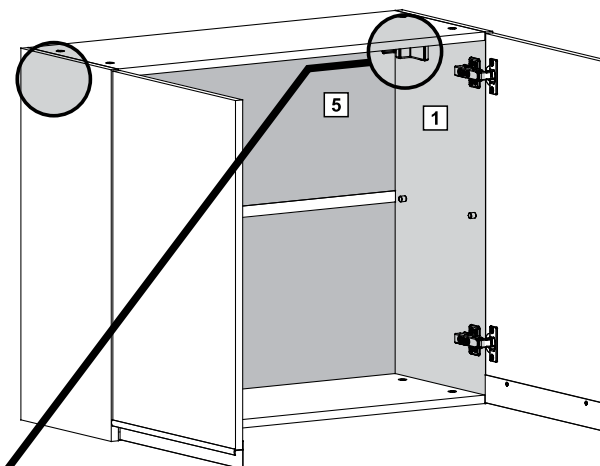
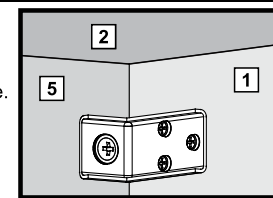
6

ATENÇÃO - ATENCIÓN - ATTENTION

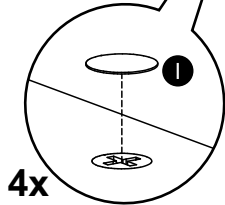
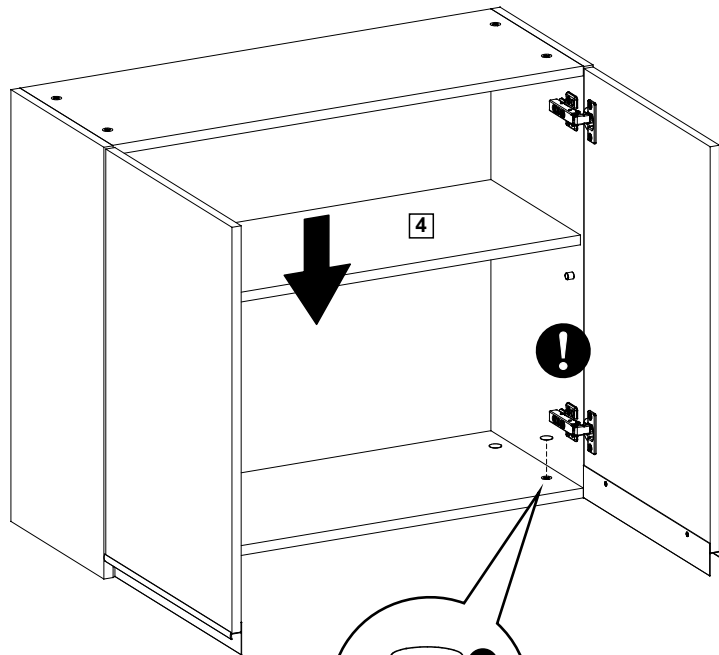
Os suportes aéreos **DEVEM** ser fixados na parte **INTERNA** do móvel.
Siga corretamente os passos de montagem indicados abaixo:

Los soportes aéreos **DEBEN** ser fijados en la parte **INTERNA** del mueble.
Siga correctamente los pasos para armarlo indicados a seguir:

The angle bracket **MUST** be installed on the **INSIDE** of the cabinet.
Please, follow the installation steps below:

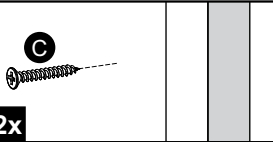


7



4x

! União de Módulos
Unión de Módulos
Fasten Cabinets Together



2x

ATENÇÃO - ATENCIÓN - ATTENTION

Ajuste das Portas - Ajuste de las Puertas - Doors Adjustment

