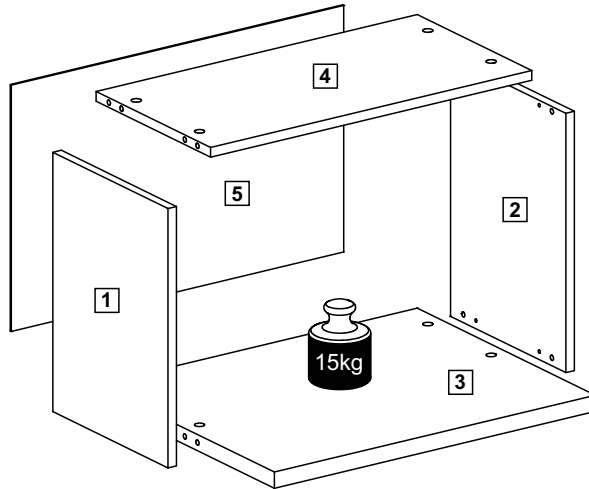
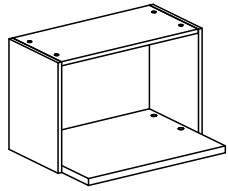


madesa

G25606PR



Comprimento / Longitud / Width: 60cm

Altura / Altura / Height: 40cm

Profundidade / Profundidad / Depth: 45cm



Para acessar o vídeo de montagem, aponte a câmera do seu celular para o QR Code ao lado:

Para acceder al vídeo del ensamble, apunte la cámara de su teléfono celular al código QR al lado:

Point your phone's camera at the QR code on the side, to access the assembly video:



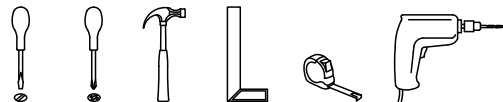
cdn.madesa.com/mont/G25606PR

O móvel deve ser montado por duas pessoas, em uma superfície limpa e plana.

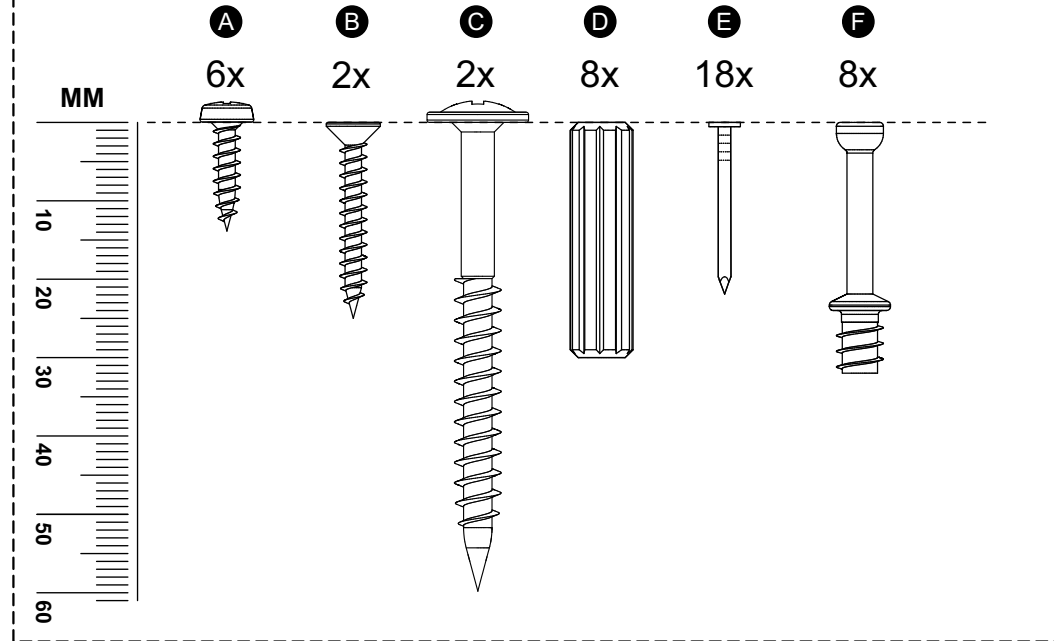
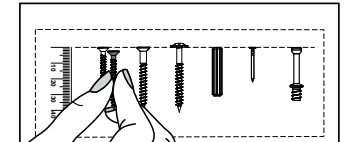
El mueble debe ser ensamblado por dos personas sobre una superficie limpia y plana.

The furniture should be assembled by two people on a clean, flat surface.

Ferramentas necessárias / Herramientas necesarias / Required tools:



TAMANHO REAL
TAMAÑO VERDADERO
REAL SIZE



G
8x



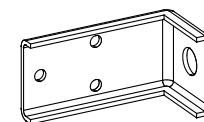
H
4x



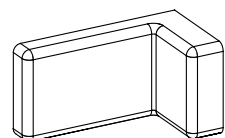
I
2x



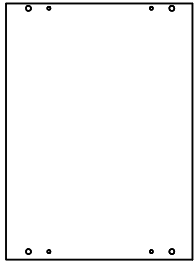
J
2x



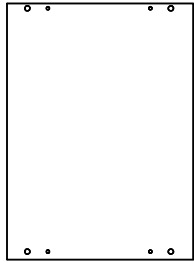
K
2x



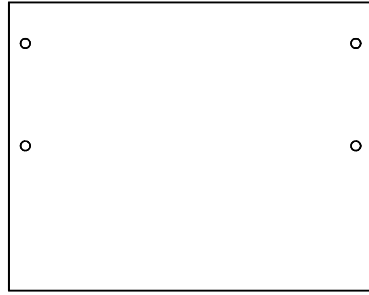
PEÇAS / PARTES / PARTS



1 (15 x 291 x 400 mm)



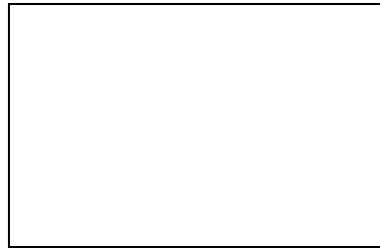
2 (15 x 291 x 400 mm)



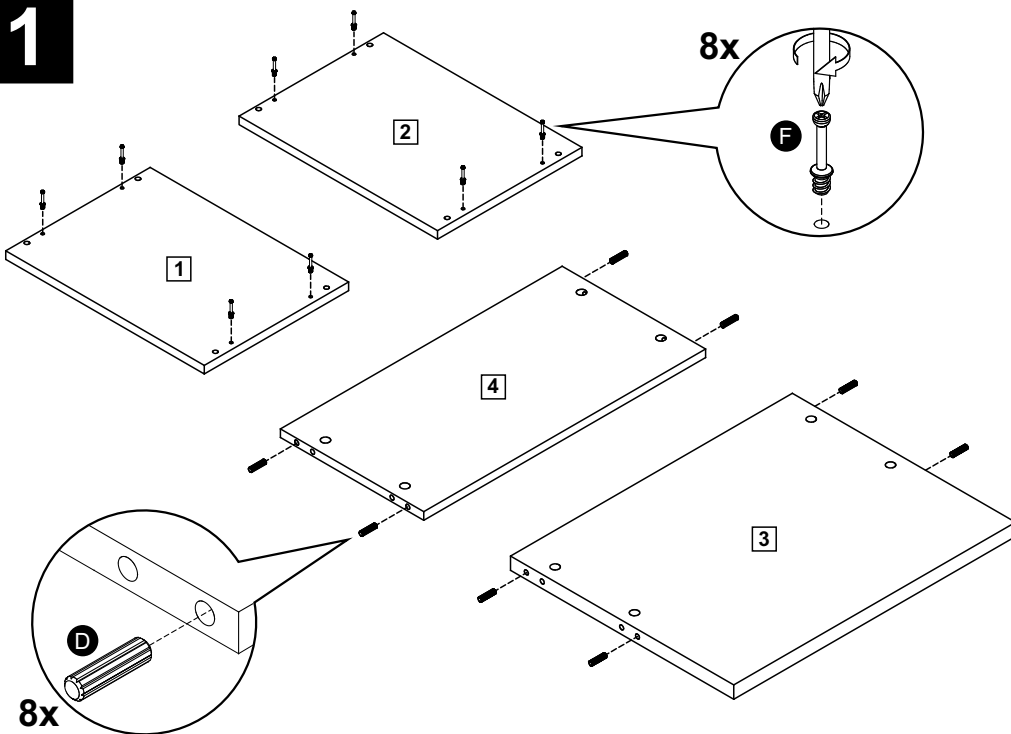
3 (25 x 450 x 568 mm)



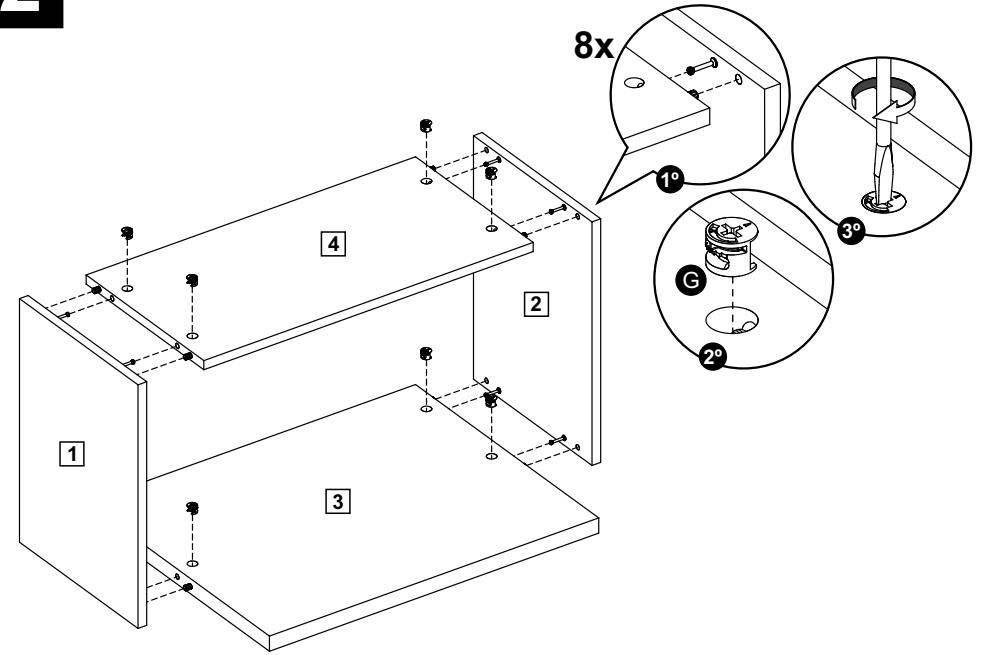
4 (15 x 289 x 568 mm)



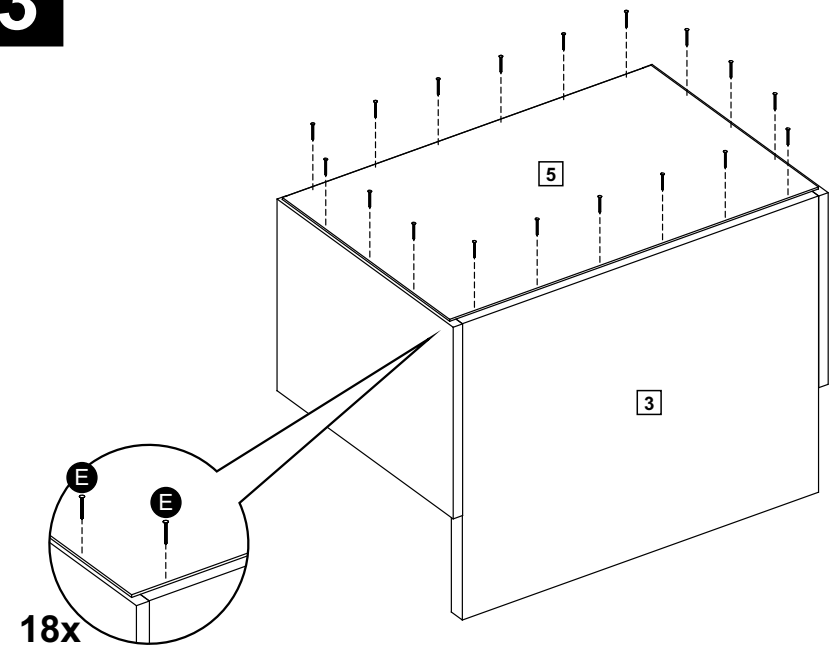
5 (3 x 380 x 588 mm)



2



3



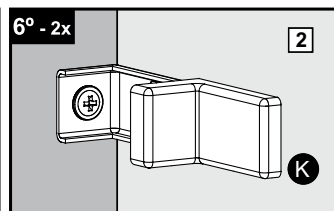
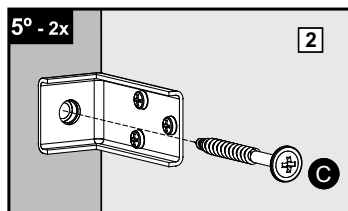
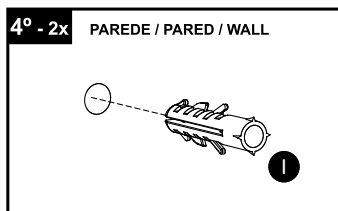
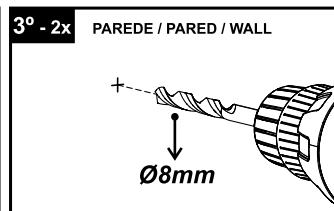
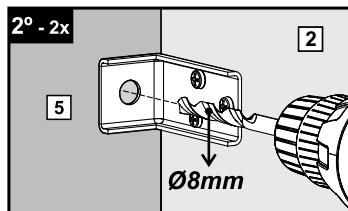
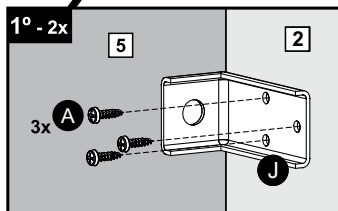
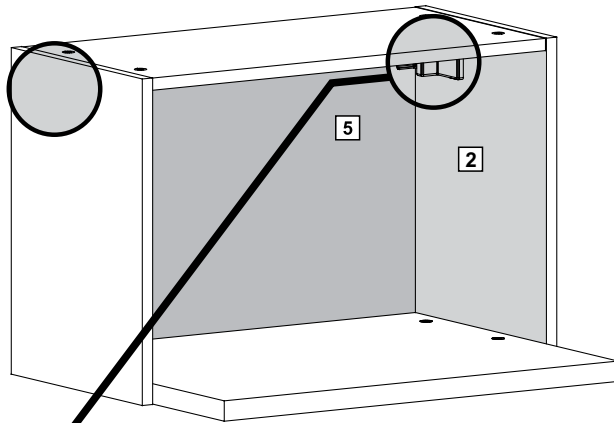
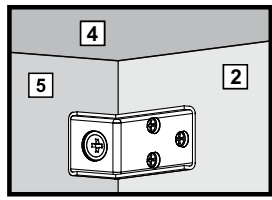
4

ATENÇÃO - ATENCIÓN - ATTENTION

Os suportes aéreos **DEVEM** ser fixados na parte **INTERNA** do móvel.
Siga corretamente os passos de montagem indicados abaixo:

Los soportes aéreos **DEBEN** ser fijados en la parte **INTERNA** del mueble.
Siga correctamente los pasos para armarlo indicados a seguir:

The angle bracket **MUST** be installed on the **INSIDE** of the cabinet.
Please, follow the installation steps below:



5

