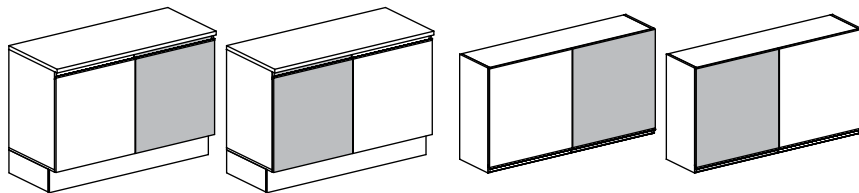


## ATENÇÃO - ATENCIÓN - ATTENTION

A porta pode ser direita ou esquerda e inferior ou superior, como as imagens indicadas.

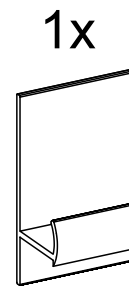
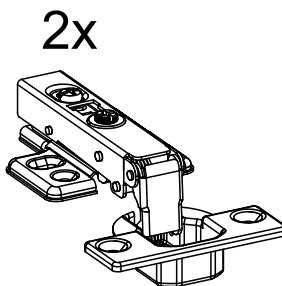
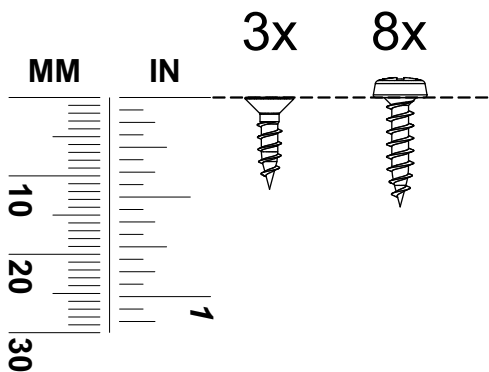
La puerta puede ser derecha o izquierda e inferior o superior, como se indica en las imágenes.

The door can be right or left and upper or under, like the pictures indicate.



## ACESSÓRIOS - ACCESORIOS - ACCESSORIES

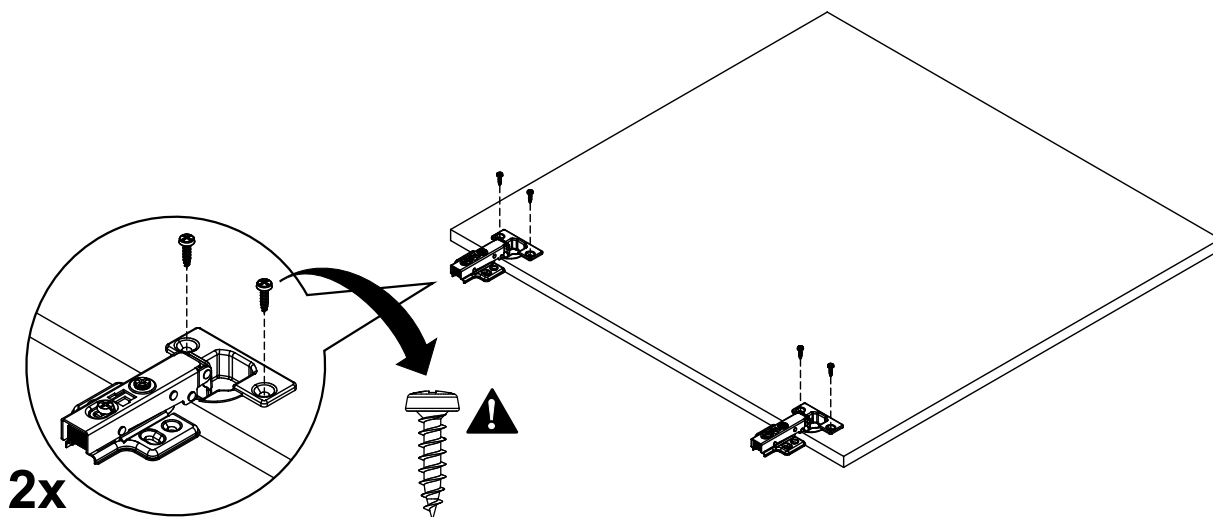
Tamanho Real - Tamaño Verdadero - Real Size



595mm  
23.43in

Os Acessórios estão na Embalagem do Módulo de Cozinha - Los Accesorios acompañan el Modulo - The Accessories follow the Module

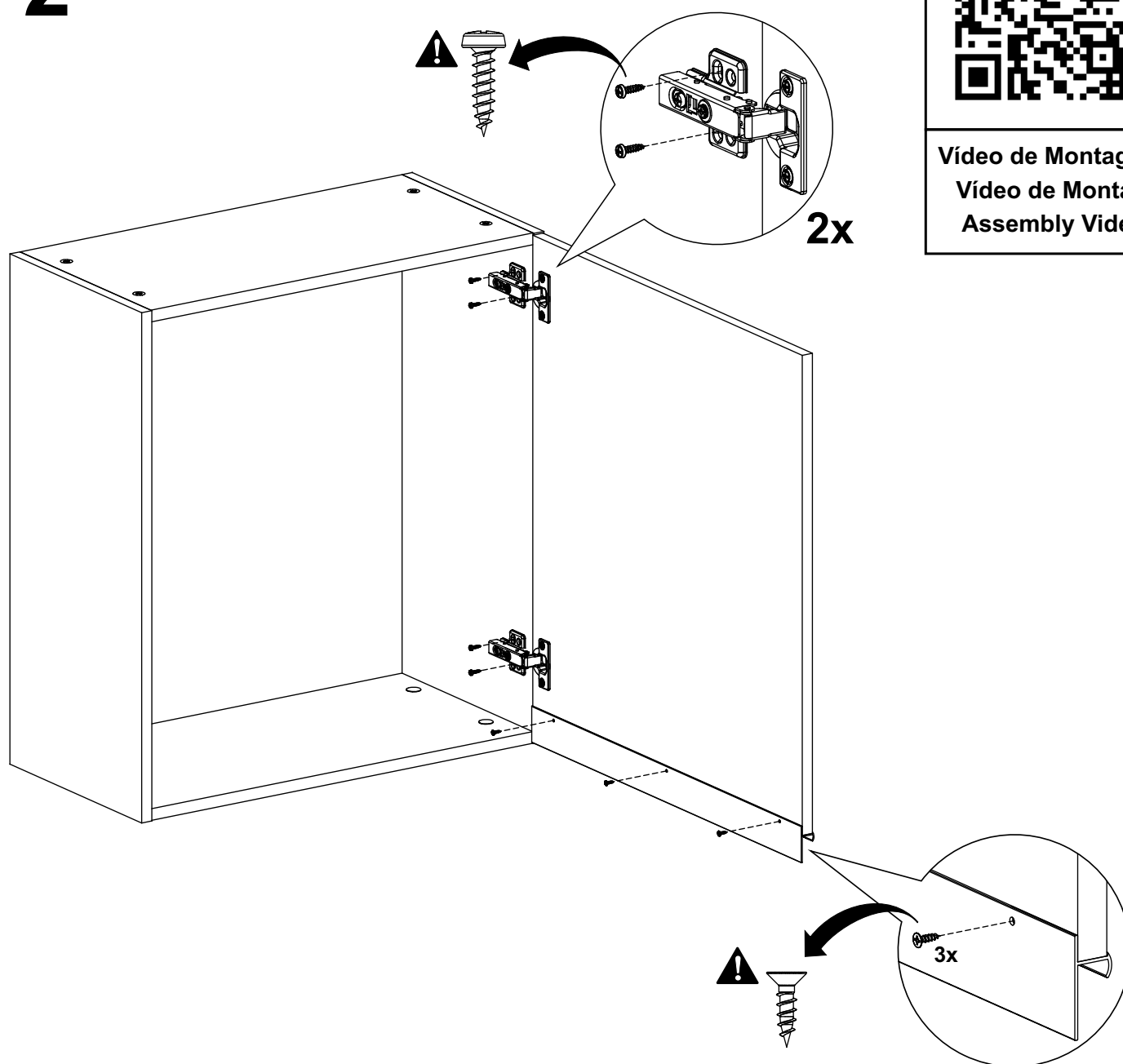
# 1



## 2



Vídeo de Montagem  
 Vídeo de Montaje  
 Assembly Video



### ATENÇÃO - ATENCIÓN - ATTENTION

Fixar os puxadores após as portas estarem montadas no móvel, para que os puxadores fiquem na posição correta.

Fijar los tiradores después que las puertas estén armadas en el mueble, para que los tiradores se fijen en la posición correcta.

Fix the handles after the doors are assembled on the furniture, so that the handles remain in the correct position.

DESCRIÇÃO	ESP	LARG	COMP	QTD	G25600GL092.2	G25600GL5Q2.2	G25600GL5Z2.2	G25600GL8N2.2	G25600GL112.2
PORTA	15	621	595	1	2425600009G5	2425600005QG5	2425600005ZG5	2425600008NG5	2425600011G5
PARAFUSO 3,5x12 CC				3			2065351212142		
PUXADOR PERFIL A35 (595mm)				1			2075059500106		