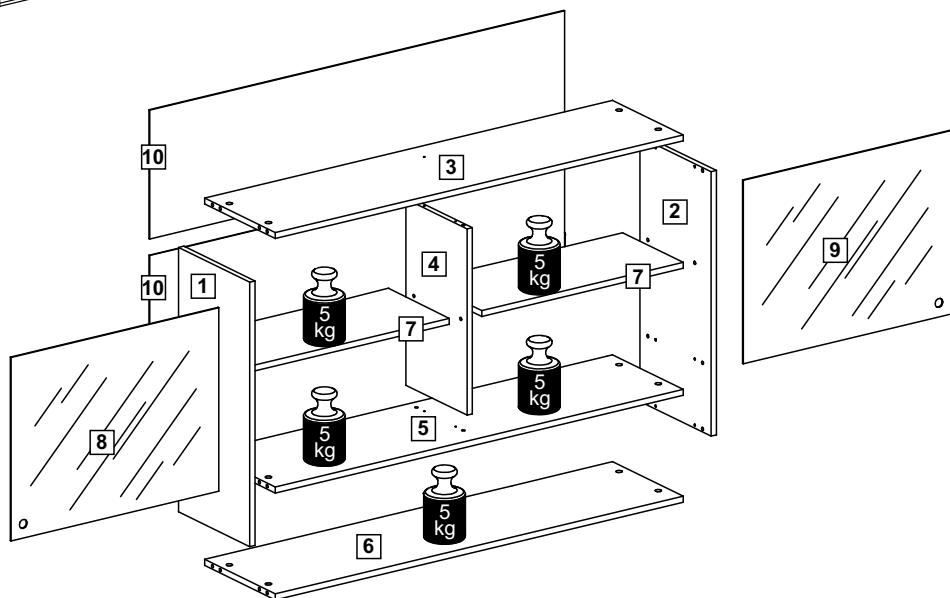
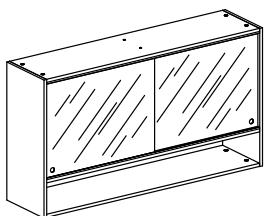


madesa

# G25127PR



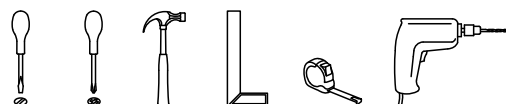
Comprimento / Longitud / Width: 120cm

Altura / Altura / Height: 66cm

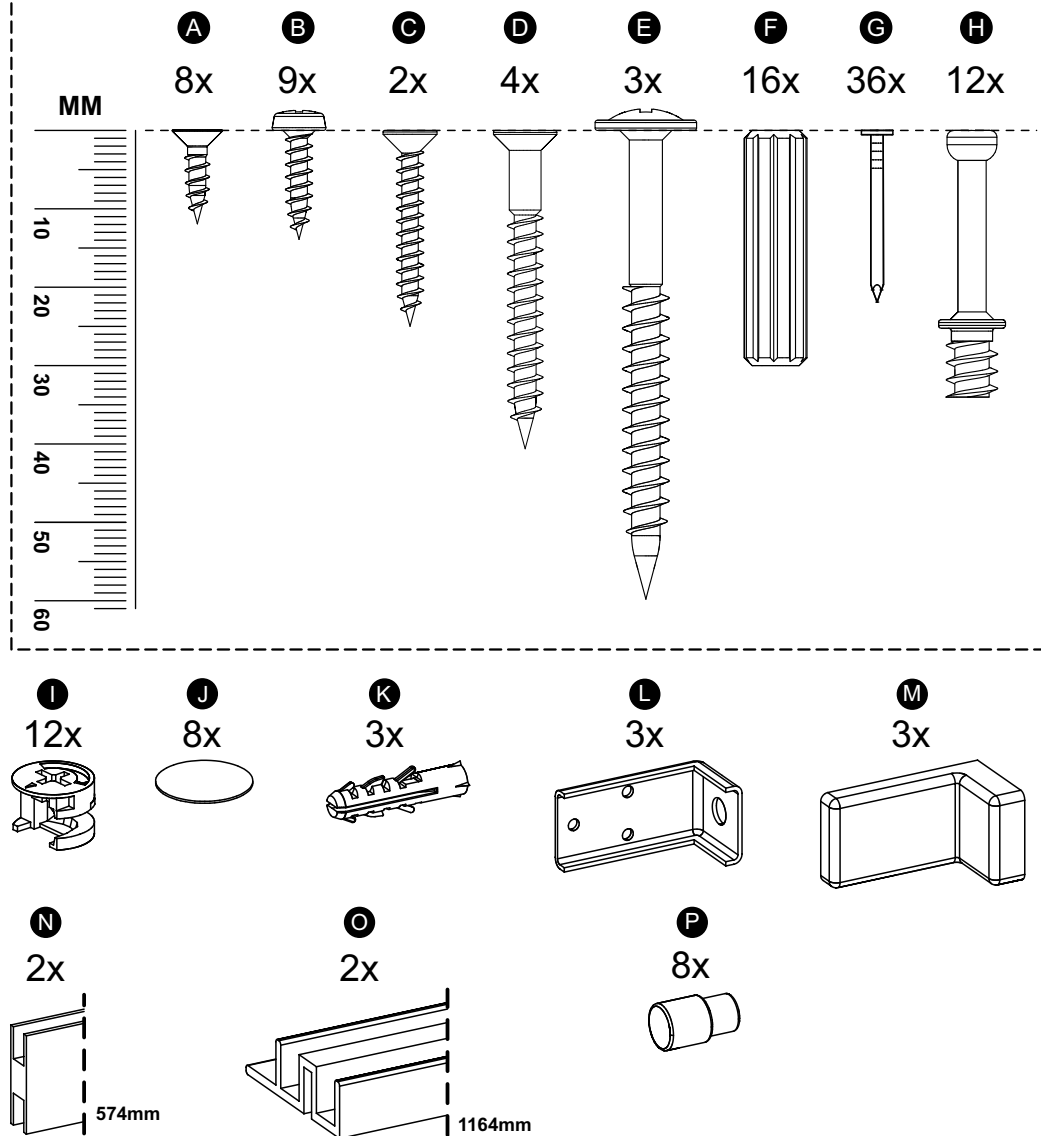
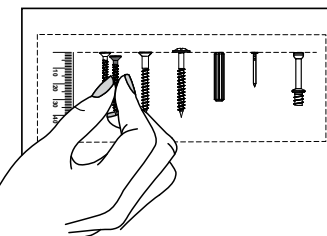
Profundidade / Profundidad / Depth: 30cm

O móvel deve ser montado por duas pessoas, em uma superfície limpa e plana.  
El mueble debe ser ensamblado por dos personas sobre una superficie limpia y plana.  
The furniture should be assembled by two people on a clean, flat surface.

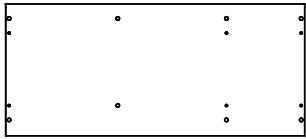
Ferramentas necessárias / Herramientas necesarias / Required tools:



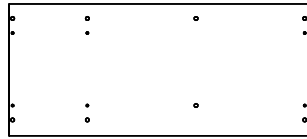
TAMANHO REAL  
TAMAÑO VERDADERO  
REAL SIZE



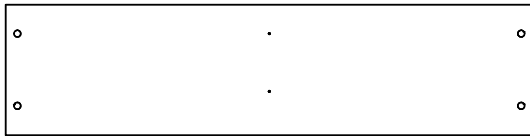
# PEÇAS / PARTES / PARTS



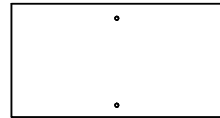
**1** (15 x 291 x 660mm)



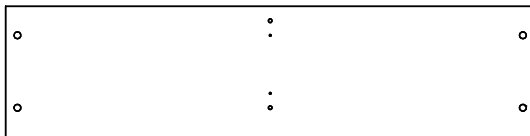
**2** (15 x 291 x 660mm)



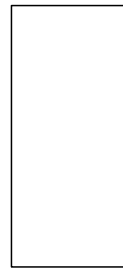
**3** (15 x 289 x 1168mm)



**4** (15 x 250 x 465mm)



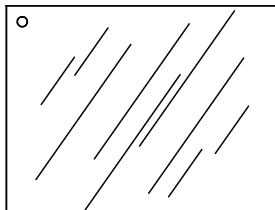
**5** (15 x 289 x 1168mm)



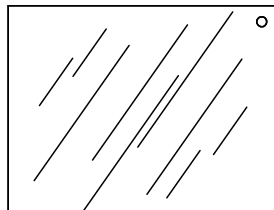
**7** (15 x 248 x 577mm) - 2x



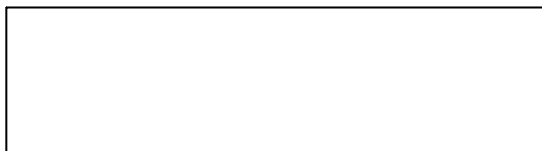
**6** (15 x 289 x 1168mm)



**8** (3x 458 x 595mm)

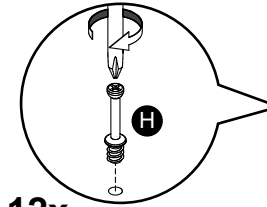


**9** (3x 458 x 595mm)

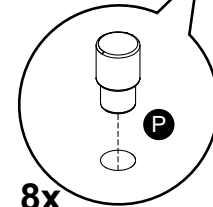
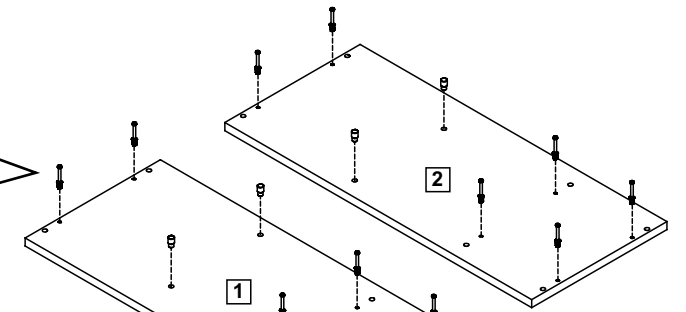


**10** (3 x 322 x 1188mm) - 2x

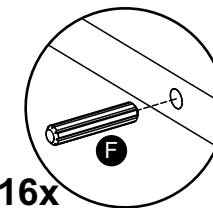
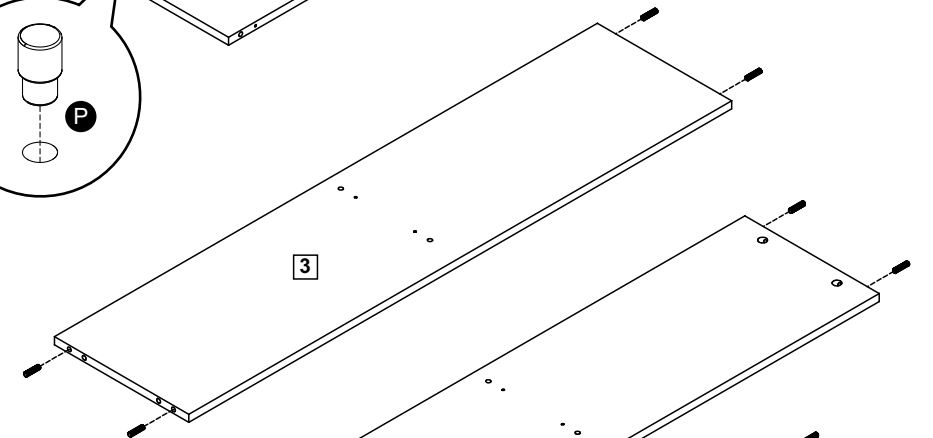
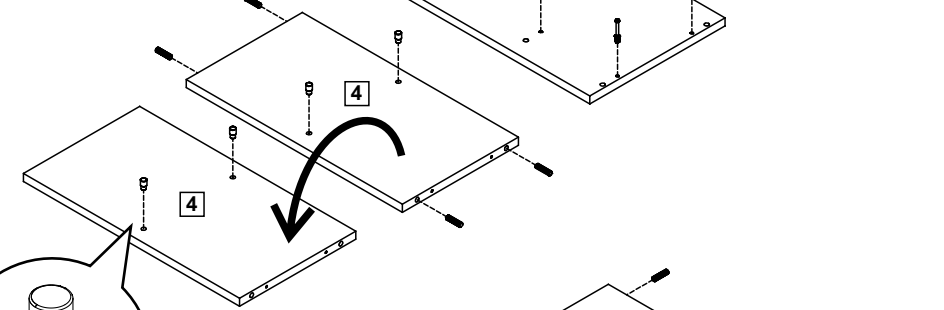
# 1



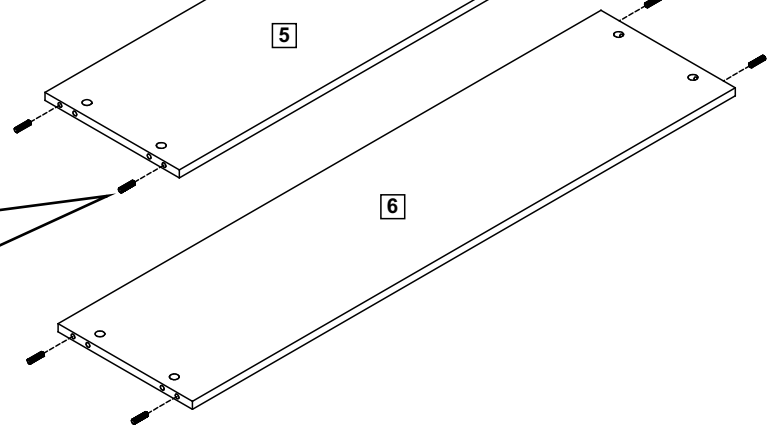
12x

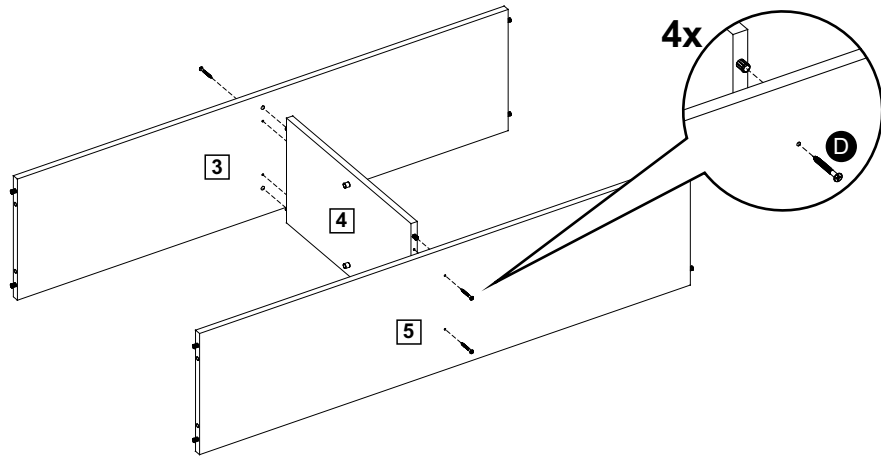
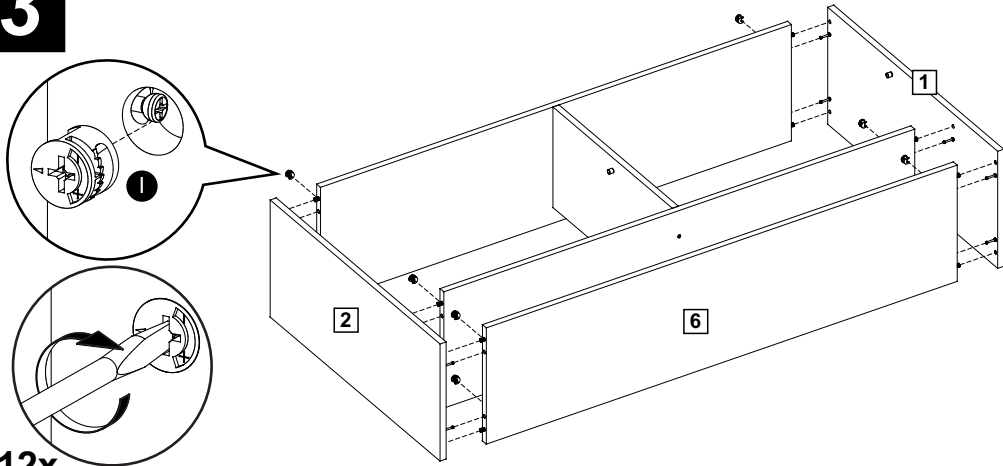
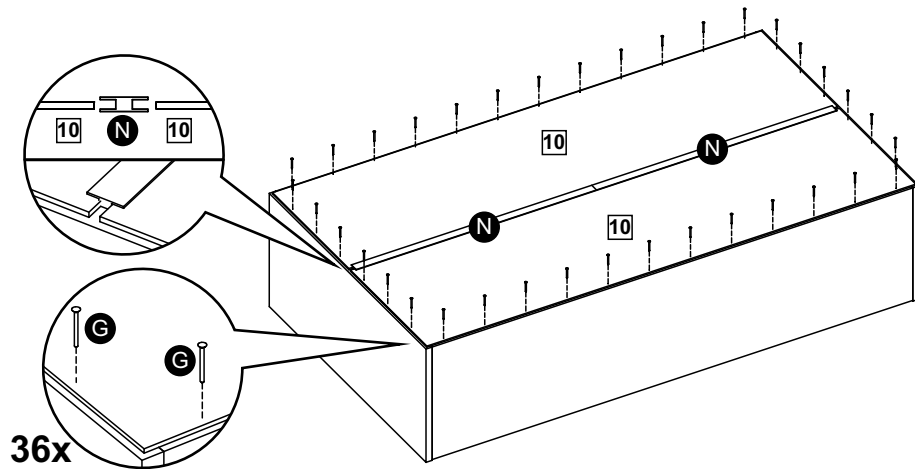
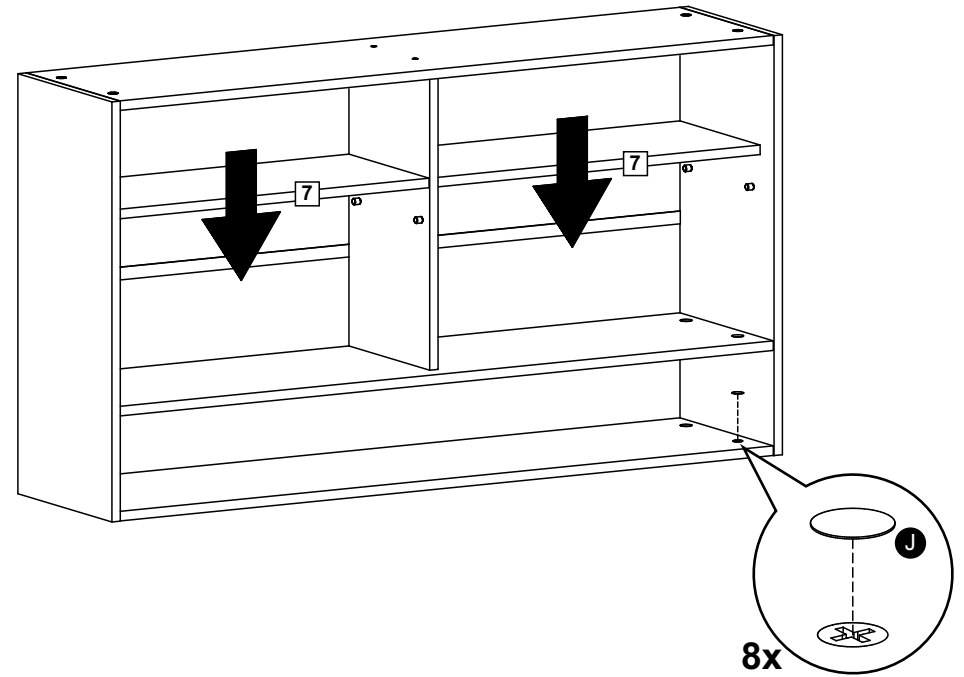
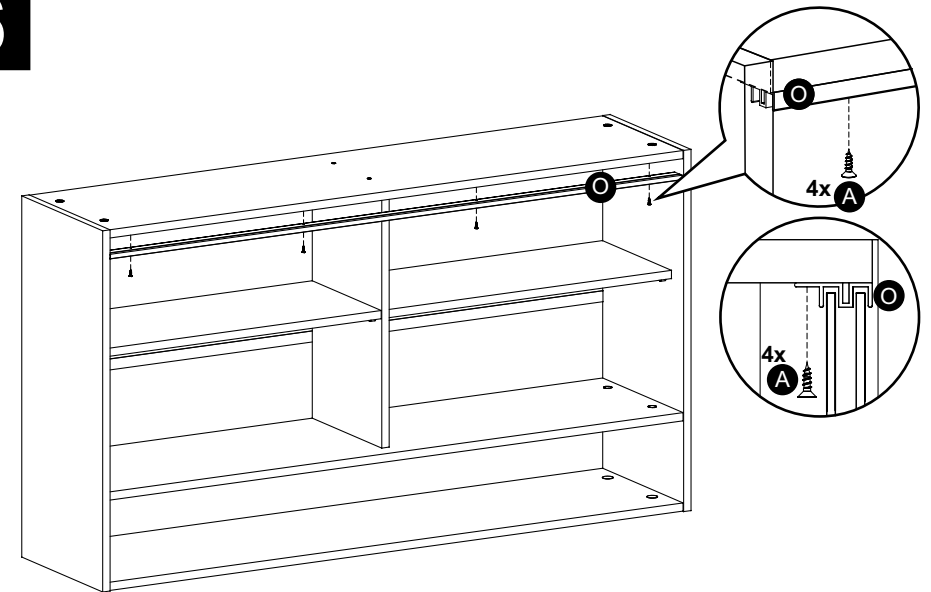


8x

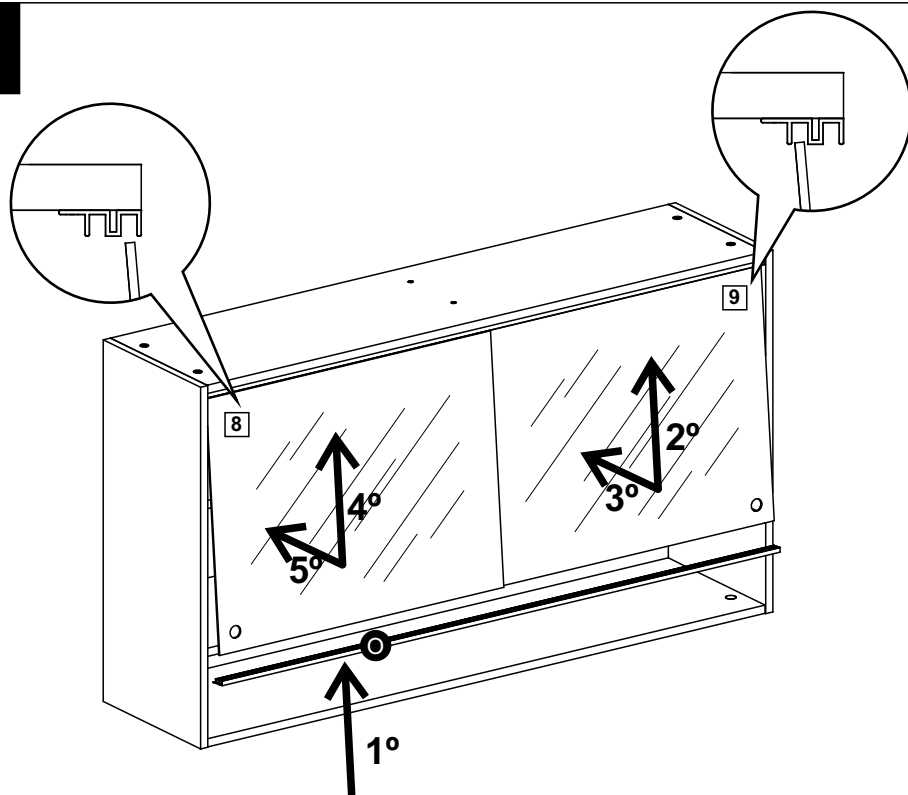


16x

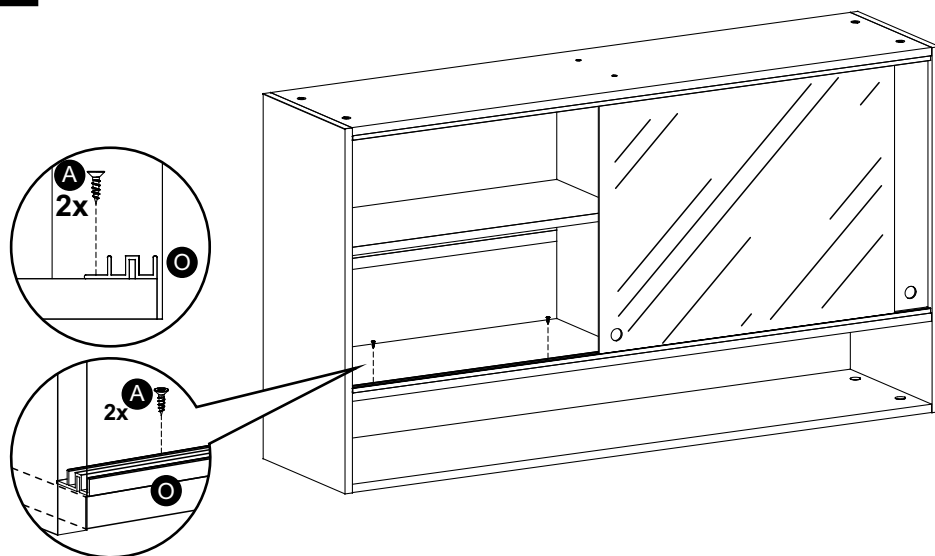


**2****3****4****5****6**

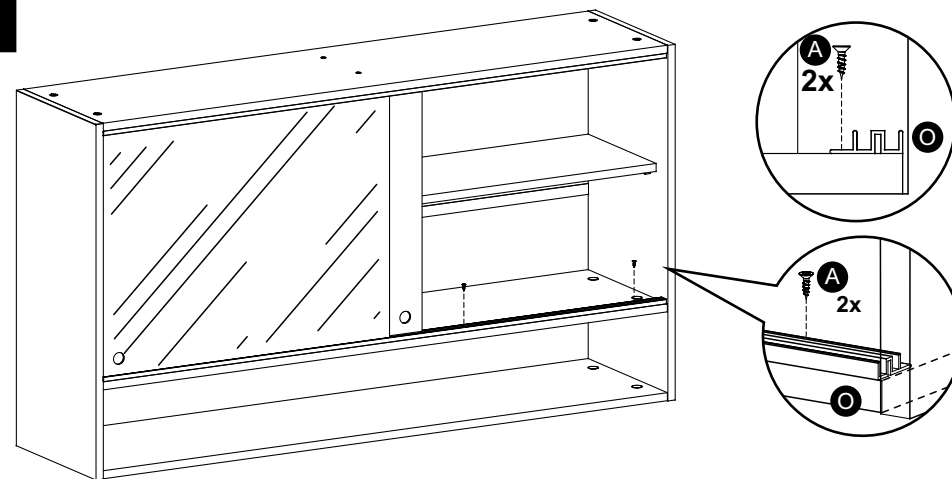
7



8



9

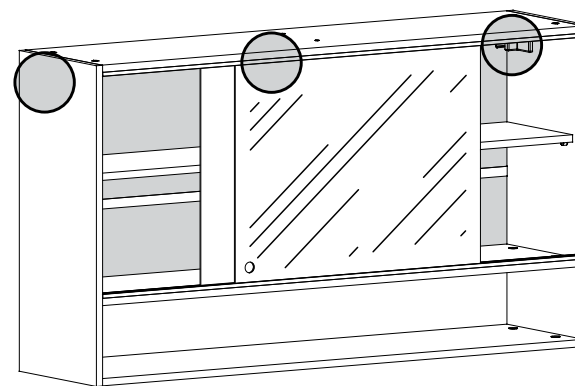


10

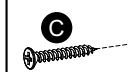
Os suportes aéreos **DEVEM** ser fixados na parte **INTERNA** do móvel.  
Siga corretamente os passos de montagem indicados abaixo:

Los soportes aéreos **DEBEN** ser fijados en la parte **INTERNA** del mueble.  
Siga correctamente los pasos para armarlo indicados a seguir:

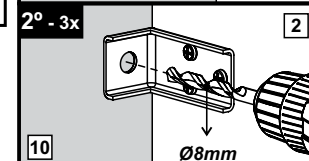
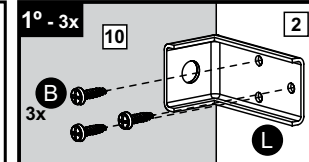
The angle bracket **MUST** be installed on the **INSIDE** of the cabinet.  
Please, follow the installation steps below:



União de Módulos  
Unión de Módulos  
Fasten Cabinets Together



2x



3° - 3x PAREDE - PARED - WALL

