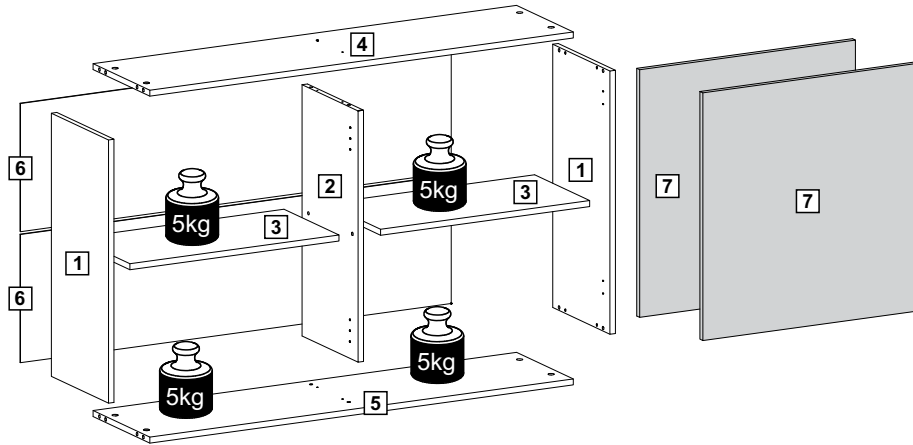
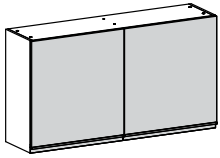


madesa

# G25121PR



Comprimento / Longitud / Width: 120cm - Altura / Altura / Height: 66cm - Profundidade / Profundidad / Depth: 30cm



Para acessar o vídeo de montagem, aponte a câmera do seu celular para o QR Code ao lado:

Para acceder al vídeo del ensamble, apunte la cámara de su teléfono celular al código QR al lado:

Point your phone's camera at the QR code on the side, to access the assembly video:



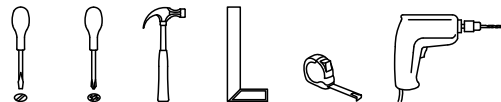
cdn.madesa.com/mont/G25121PR

O móvel deve ser montado por duas pessoas, em uma superfície limpa e plana.

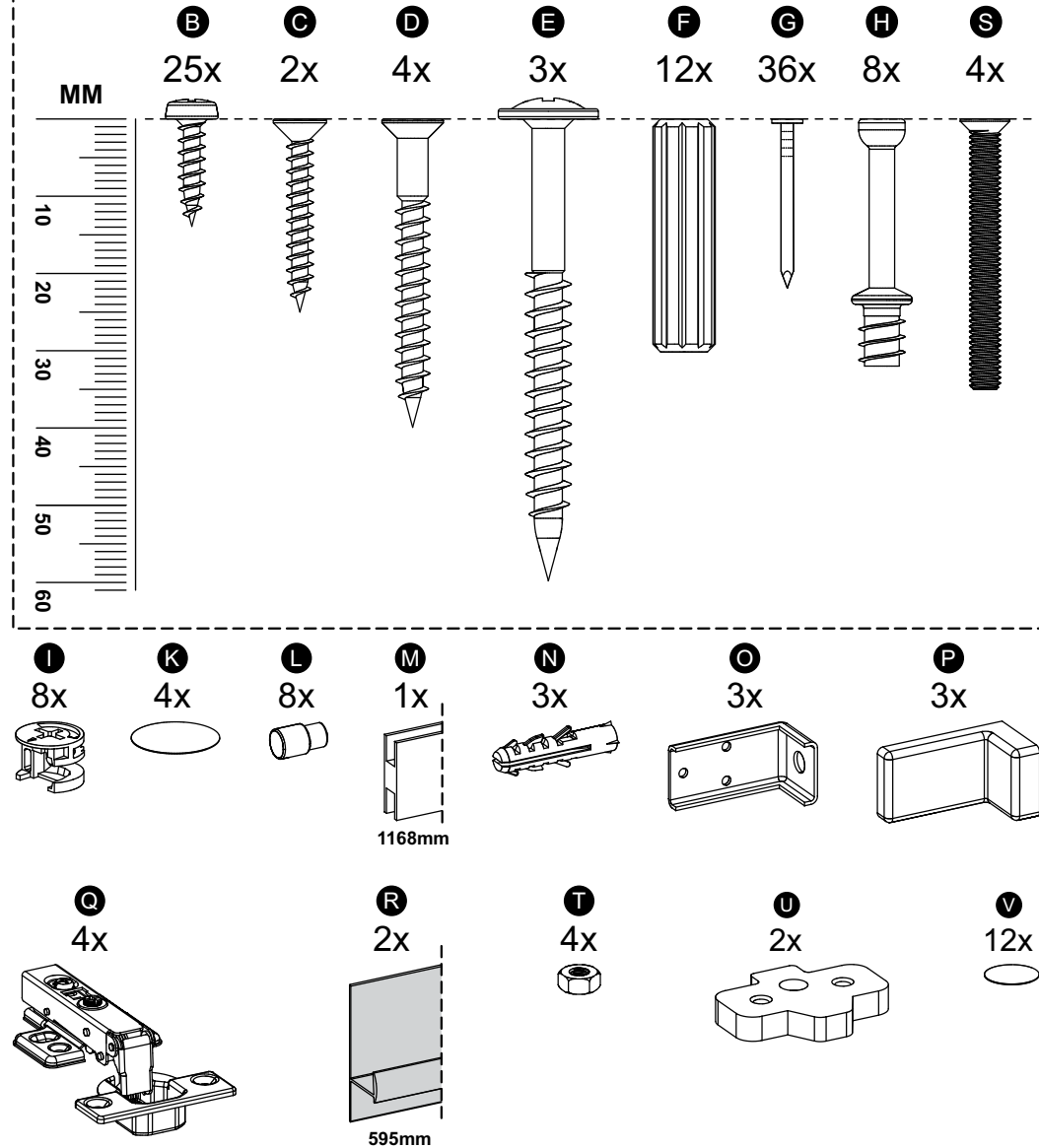
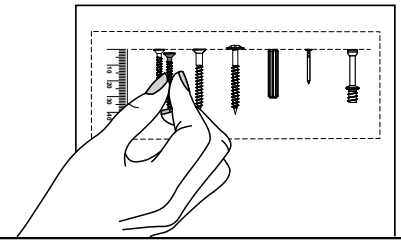
El mueble debe ser ensamblado por dos personas sobre una superficie limpia y plana.

The furniture should be assembled by two people on a clean, flat surface.

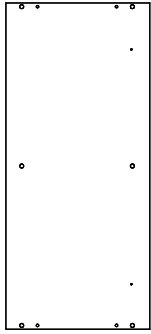
Ferramentas necessárias / Herramientas necesarias / Required tools:



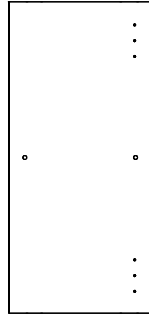
## TAMANHO REAL TAMAÑO VERDADERO REAL SIZE



# PEÇAS / PARTES / PARTS



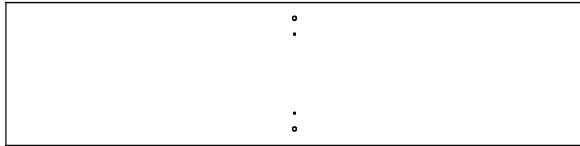
**1** (15 x 291 x 660mm) - 2x



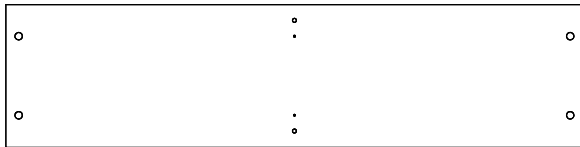
**2** (15 x 285 x 630mm)



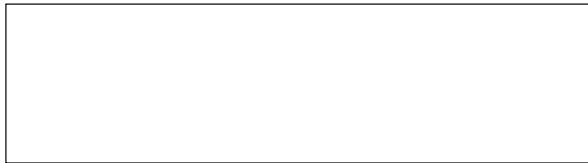
**3** (15 x 280 x 577mm) - 2x



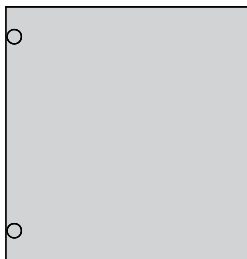
**4** (15 x 289 x 1168mm)



**5** (15 x 289 x 1168mm)

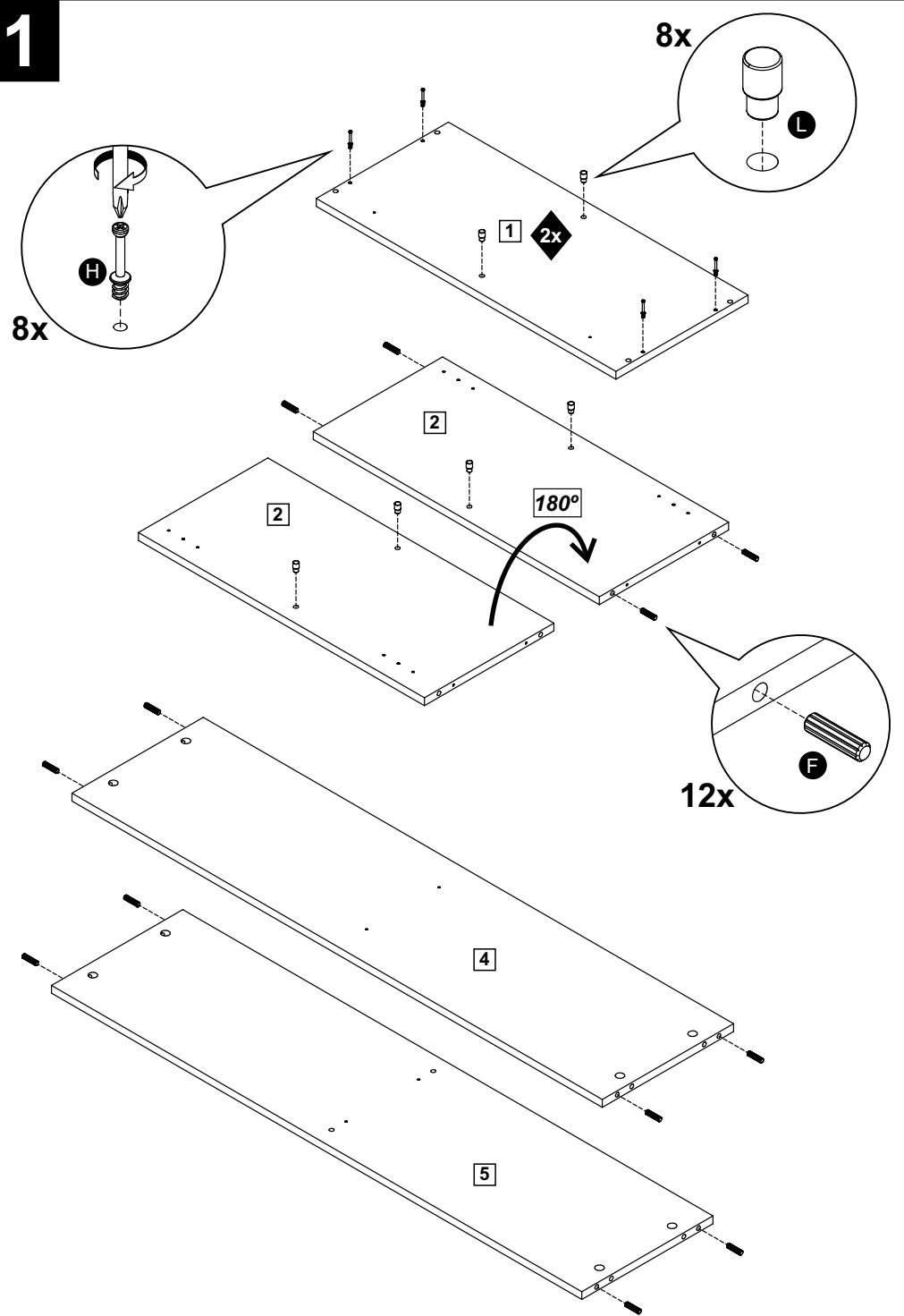


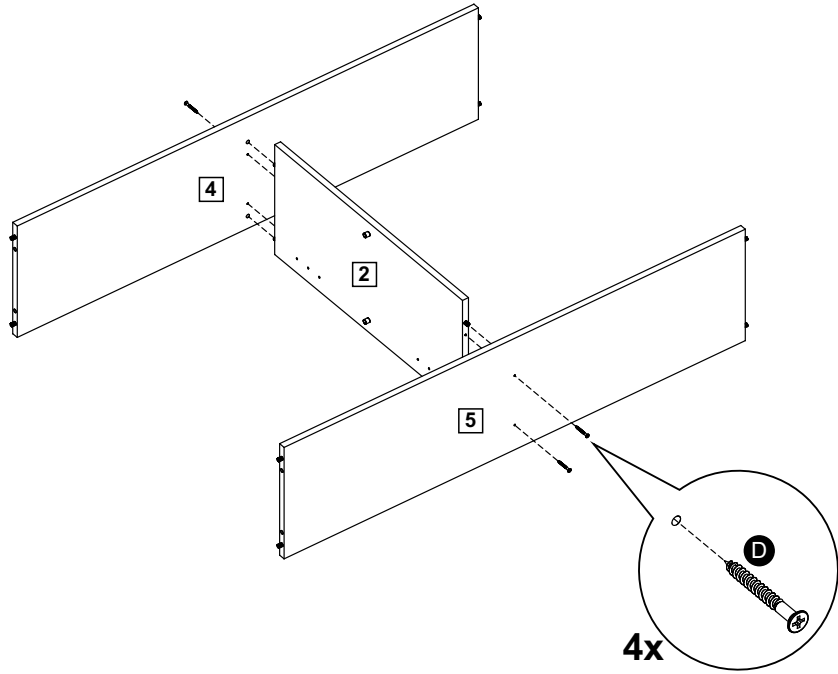
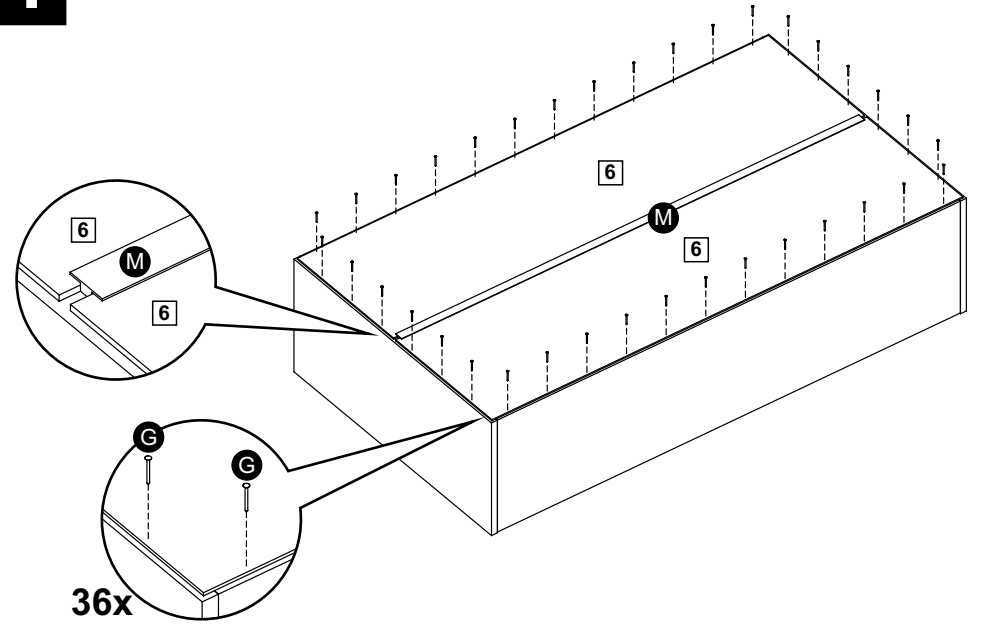
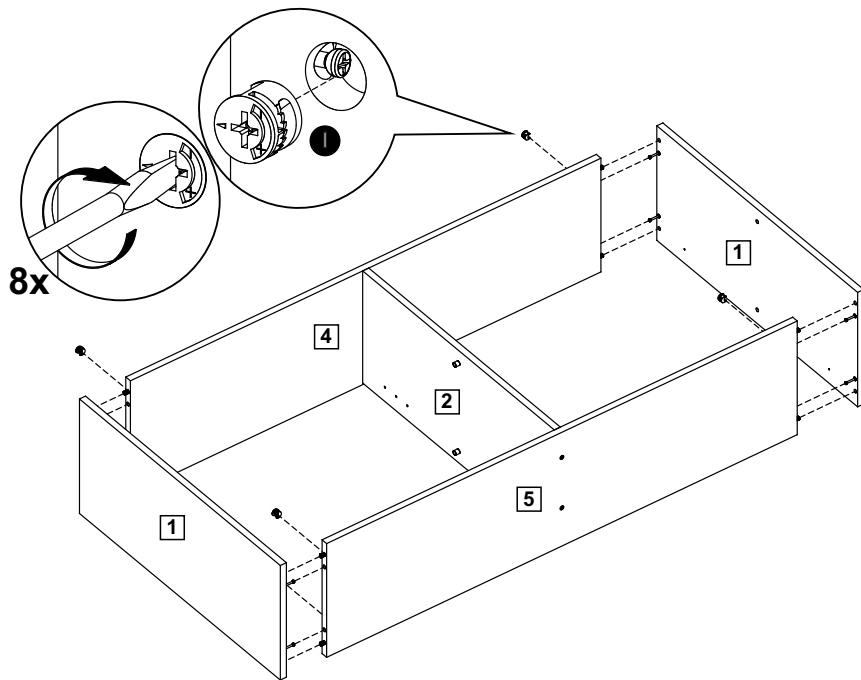
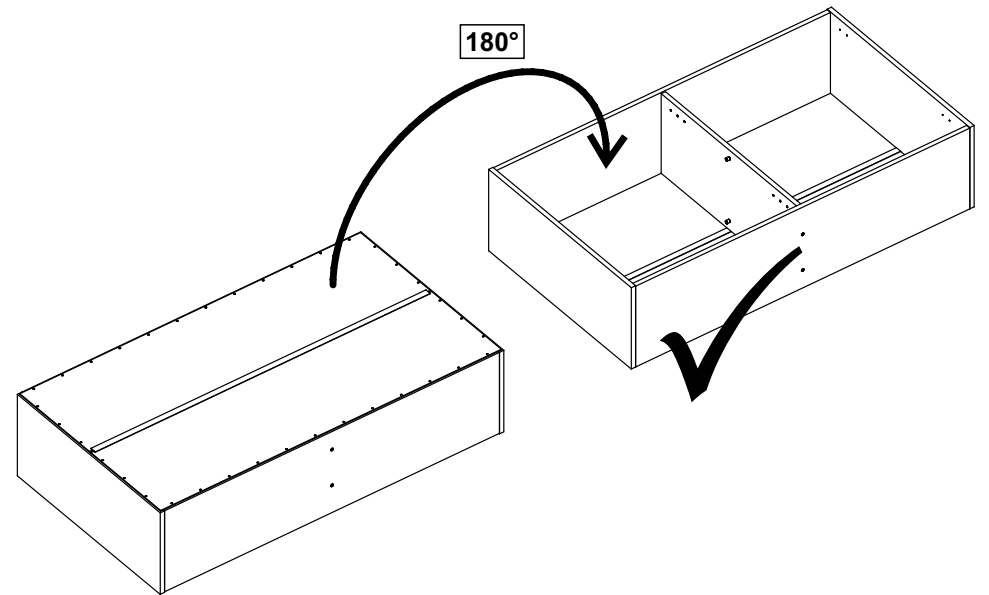
**6** (3 x 322 x 1188mm) - 2x

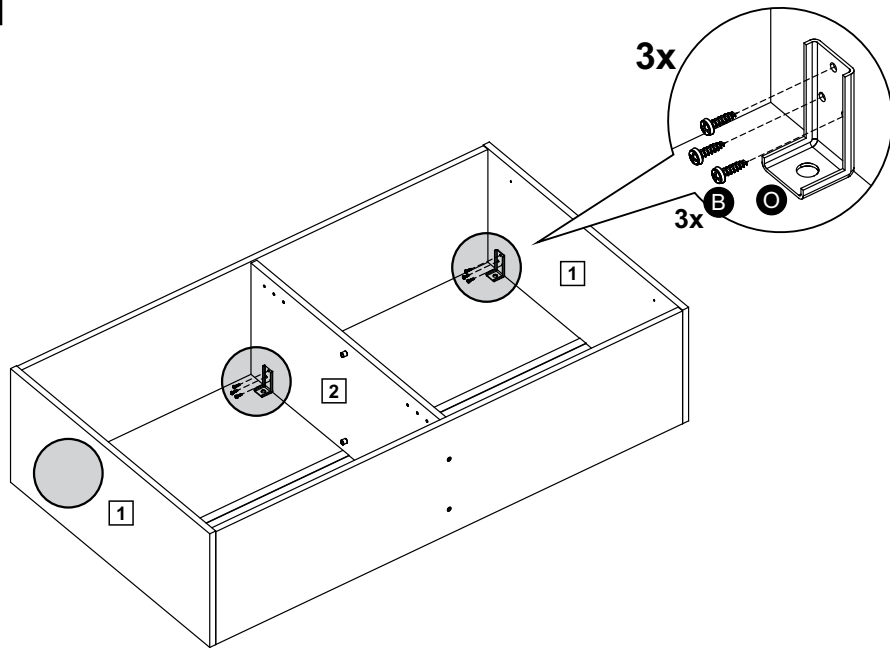
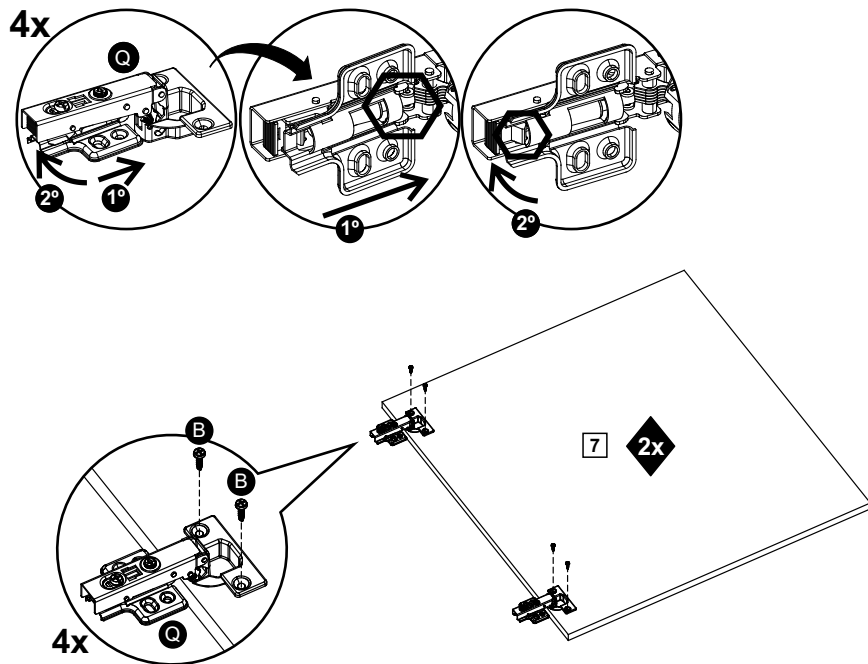
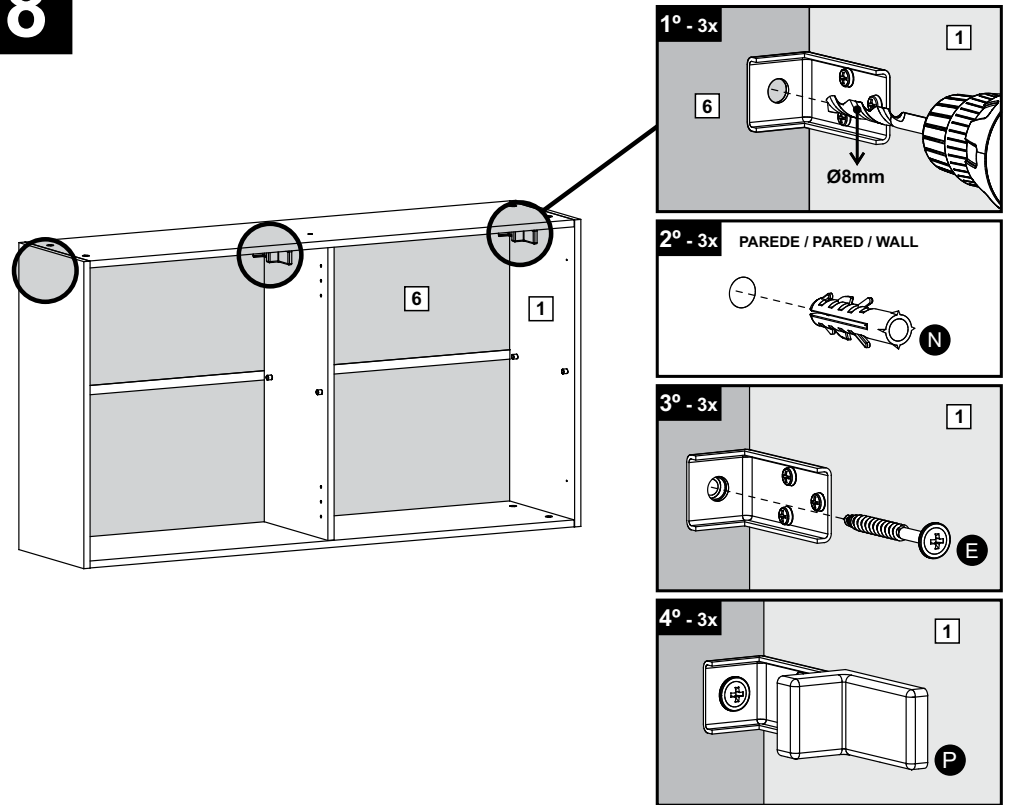
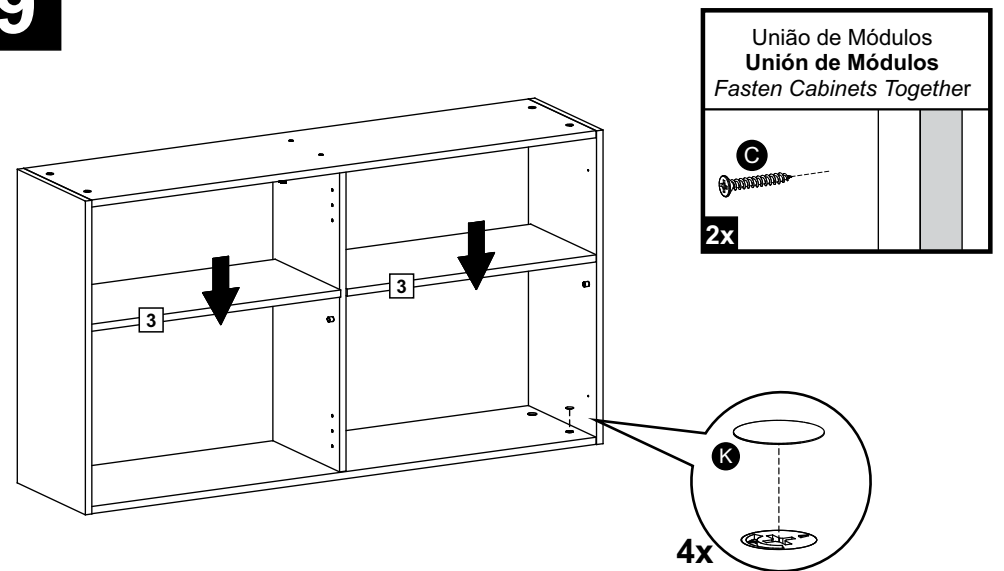


**7** (15 x 656 x 595mm) - 2x

# 1



**2****4****3****5**

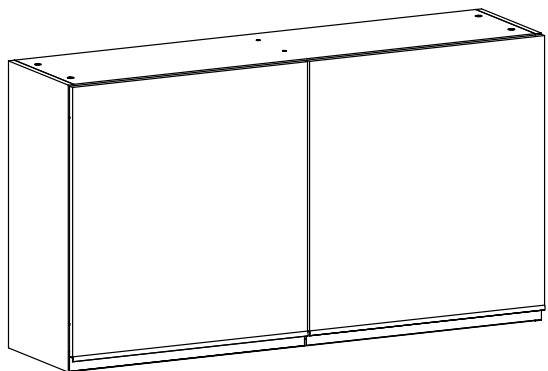
**6****7****8****9**

## ATENÇÃO - ATENCIÓN - ATTENTION

Se o modelo adquirido possui portas lisas, veja os passos 10.1, 10.2 e 10.3, um deles atenderá suas necessidades.

Si el modelo comprado tiene puertas en color lisas, mire el paso 10.1, 10.2 y 10.3, uno de estos va atender tu necesidades.

If the model purchased has plain color doors, see steps 10.1, 10.2 and 10.3, one of them will meet your needs.

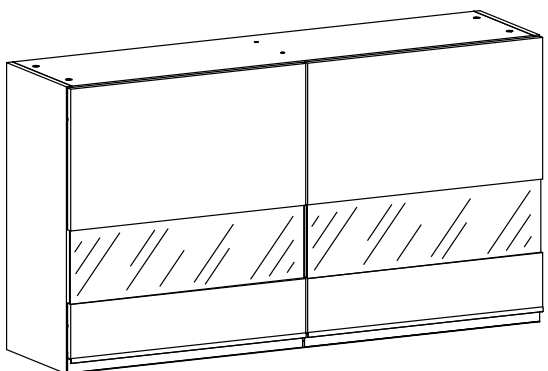


## ATENÇÃO - ATENCIÓN - ATTENTION

Se o modelo adquirido possui portas com vidro ventral, vá direto para o 10.3.

Si el modelo comprador tiene puertas con vidrio central, va directo al paso 10.3

If the model purchased has central glass, go directly in the step 10.3.



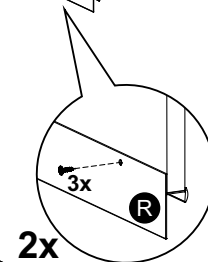
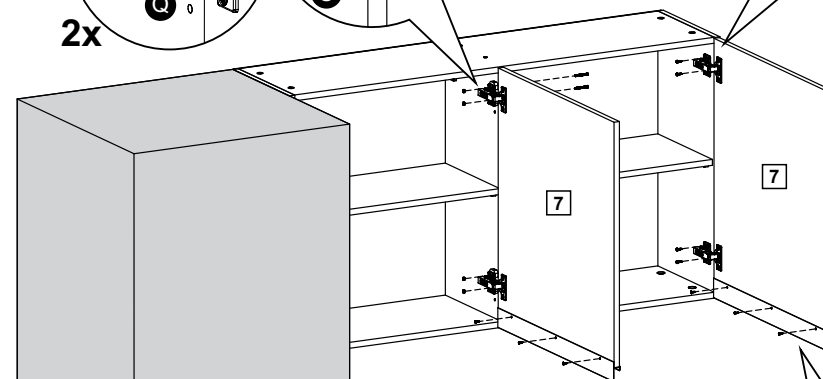
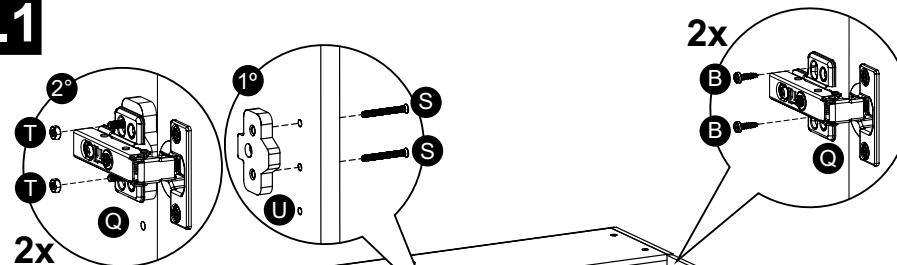
## ATENÇÃO - ATENCIÓN - ATTENTION

Em conjuntos onde o aéreo for fixado a direita de uma coluna ou paneleiro, seguir a sequência abaixo para que o puxador não danifique a lateral da coluna ou paneleiro.

En los conjuntos donde los gabinetes de pared están fijados a la derecha del gabinete alto, siga las instrucciones correctas para fijar la puerta correctamente para evitar daños a la pintura con los jaladores.

In the sets where the wall cabinets are fixed on the right of the high cabinet, follows the instruction below to fix the door correctly to avoid damaging of paint with the handles.

### 10.1



2x

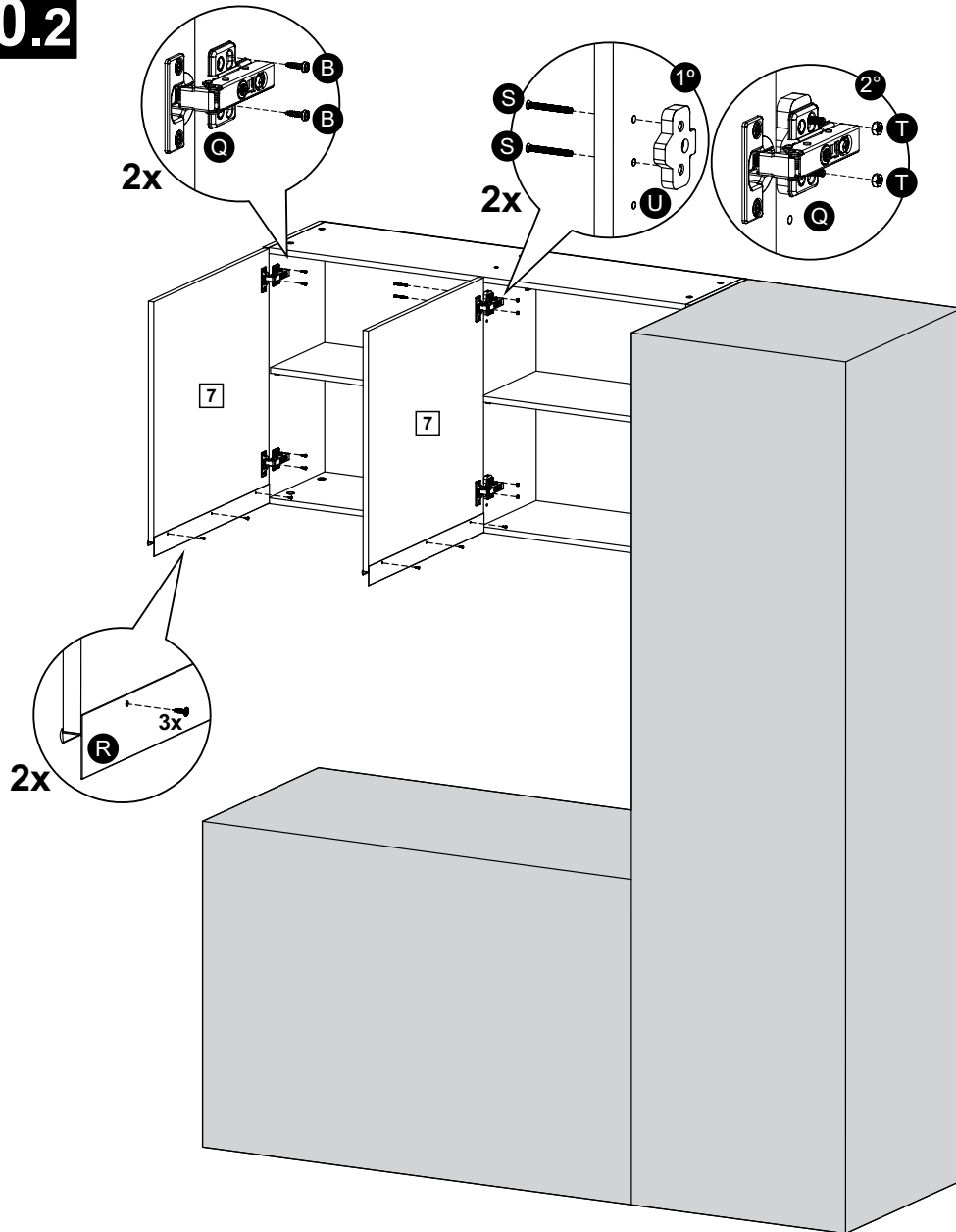
## ATENÇÃO - ATENCIÓN - ATTENTION

Em conjuntos onde o aéreo for fixado a esquerda de uma coluna ou painelero, seguir a sequência abaixo para que o puxador não danifique a lateral da coluna ou painelero.

En los conjuntos donde los gabinetes de pared están fijados a la izquierda del gabinete alto, siga las instrucciones correctas para fijar la puerta correctamente para evitar daños a la pintura con los jaladores.

In the sets where the wall cabinets are fixed on the left of the high cabinet, follows instruction below to fix the door correctly to avoid damaging of paint with the handles.

### 10.2



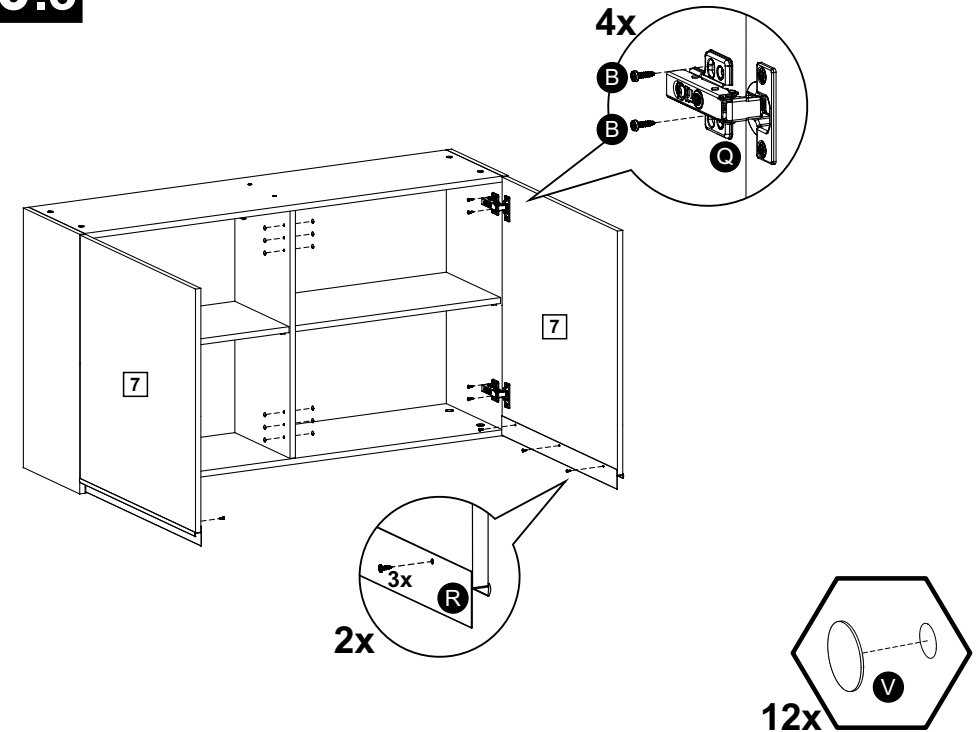
## ATENÇÃO - ATENCIÓN - ATTENTION

Em conjuntos onde o Aéreo não for fixado ao lado de uma Coluna ou Painelero, seguir a sequência abaixo.

En los conjuntos donde los gabinetes altos no son fijados acerca de las columnas siga las instrucciones abajo.

In the sets where the wall cabinets aren't fixed in the high cabinet follow the instruction below.

### 10.3



Vídeo: Como regular corretamente suas dobradiças.

Vídeo: Cómo ajustar correctamente sus bisagras.

Vídeo: How to properly adjust your hinges.