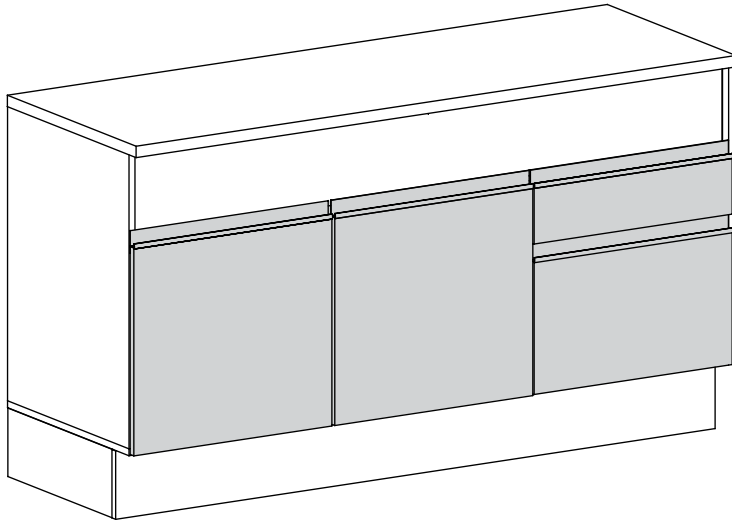


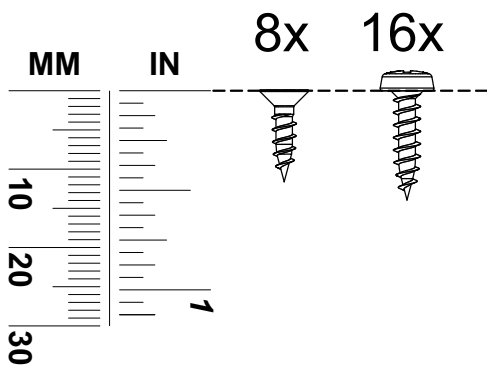
madesa G22153GL



Vídeo de Montagem
Vídeo de Montaje
Assembly Video

ACESSÓRIOS - ACCESORIOS - ACCESSORIES

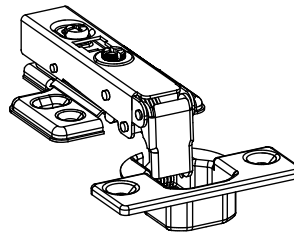
Tamanho Real - Tamaño Verdadero - Real Size



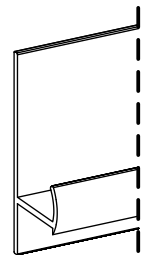
4x



4x



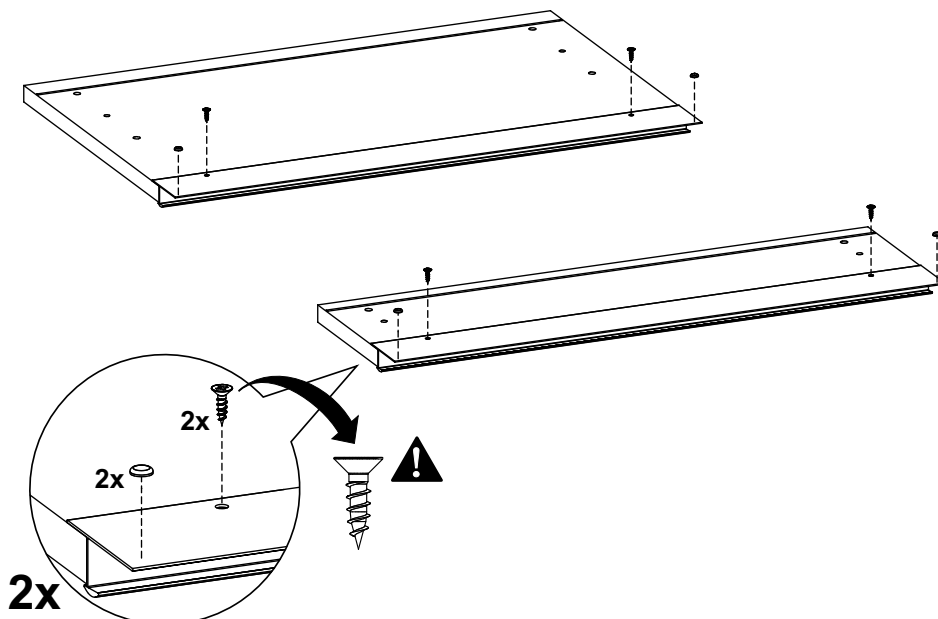
4x



495mm
19.49in

Os Acessórios estão na Embalagem do Módulo de Cozinha - Los Accesorios acompañan el Modulo - The Accessories follow the Module

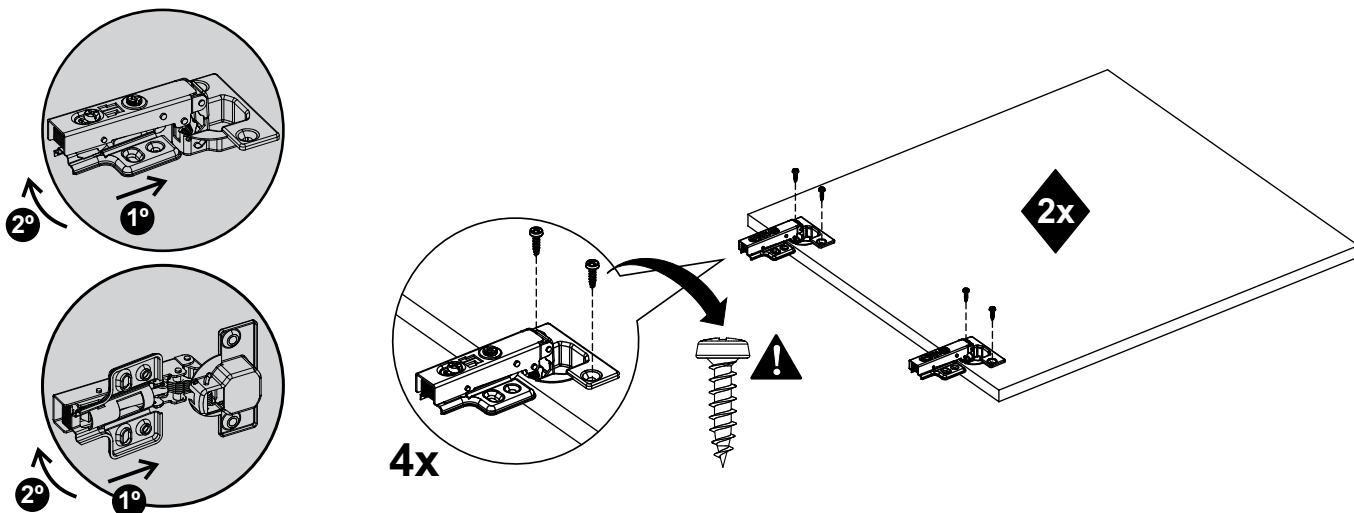
1



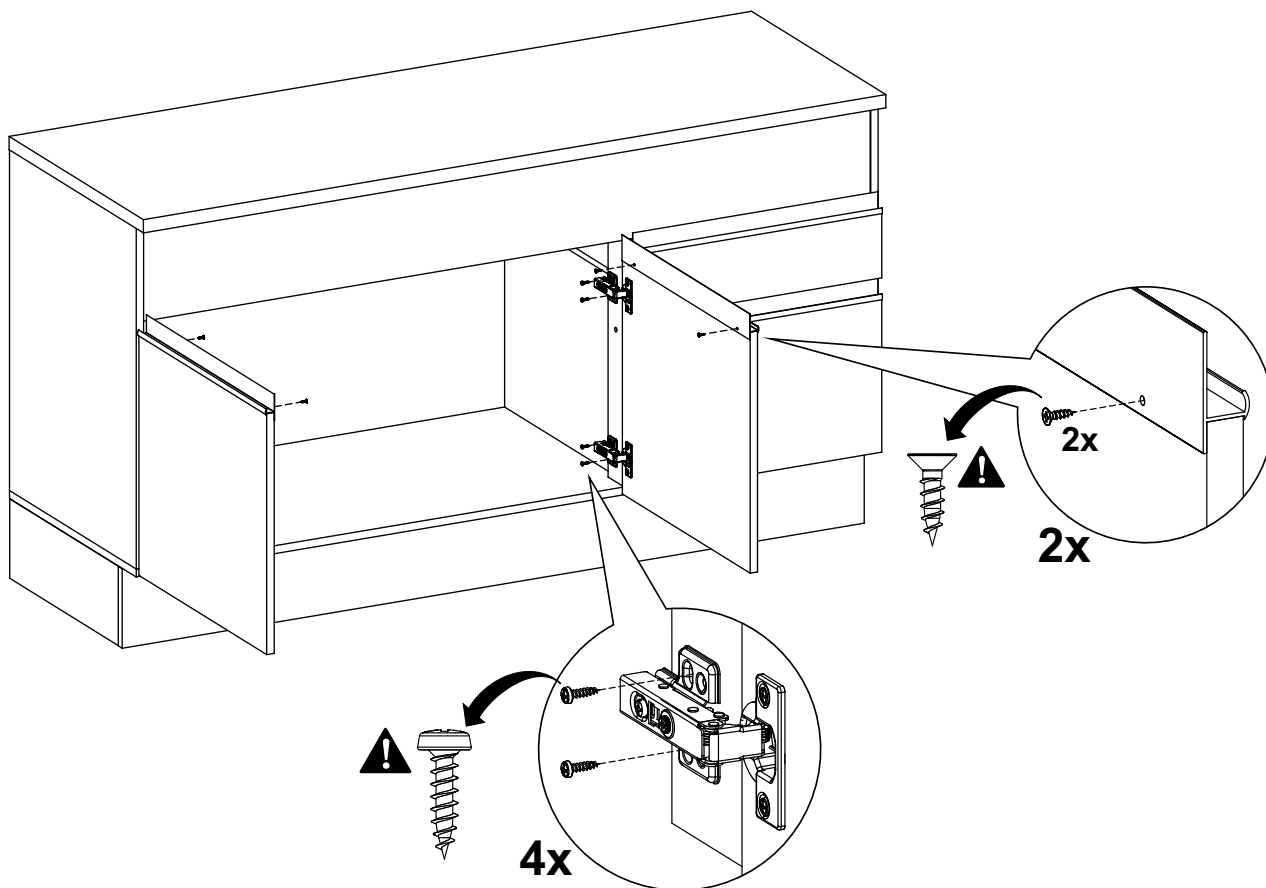
madesa

G22153GL

2



3



ATENÇÃO - ATENCIÓN - ATTENTION

Fixar os puxadores após as portas estarem montadas no móvel, para que os puxadores fiquem na posição correta.

Fijar los tiradores después que las puertas estén armadas en el mueble, para que los tiradores se fijen en la posición correcta.

Fix the handles after the doors are assembled on the furniture, so that the handles remain in the correct position.

DESCRIÇÃO	ESP	LARG	COMP	QTD	G22153GL092.2	G22153GL5Z2.2	G22153GL8N2.2
FRENTE GAVETA MENOR	15	124	495	1	2422153009G6	242215305ZG6	242215308NG6
FRENTE GAVETA MAIOR	15	291	495	1	2422153009G5	242215305ZG5	242215308NG5
PORTA	15	456	495	2	2422153009G2	242215305ZG2	242215308NG2
PARAFUSO 3,5x12 CC				8		2065351212142	
PUXADOR PERFIL A35 (495mm)				4		2075049500109	