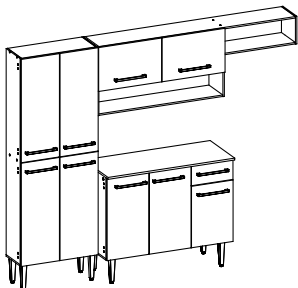


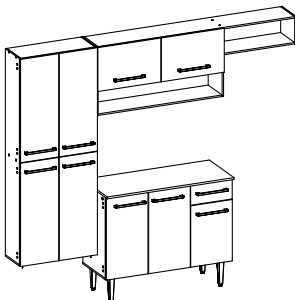
madesa

G20070EM

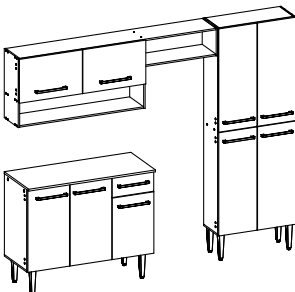
1



2



3



Comp. / Longitud / Width: 229cm
Alt. / Altura / Height: 186cm
Prof. / Profundidad / Depth: 44cm

Comp. / Longitud / Width: 229cm
Alt. / Altura / Height: 201cm
Prof. / Profundidad / Depth: 44cm

Comp. / Longitud / Width: 229cm
Alt. / Altura / Height: 186cm
Prof. / Profundidad / Depth: 44cm



Para acessar o vídeo de montagem, aponte a câmera do seu celular para o QR Code ao lado:

Para acceder al vídeo del ensamble, apunte la cámara de su teléfono celular al código QR al lado:

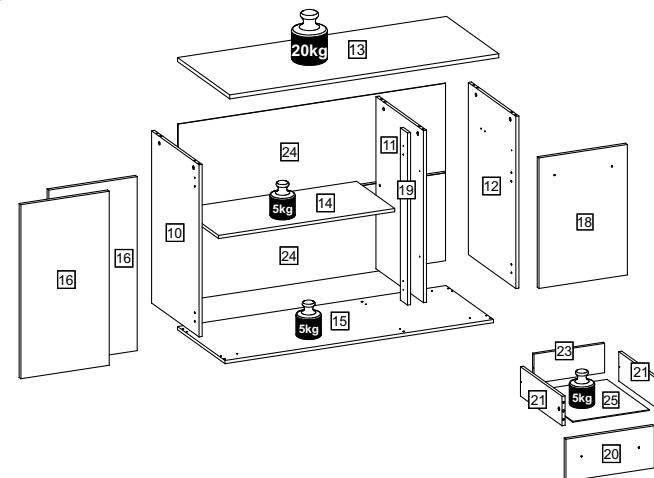
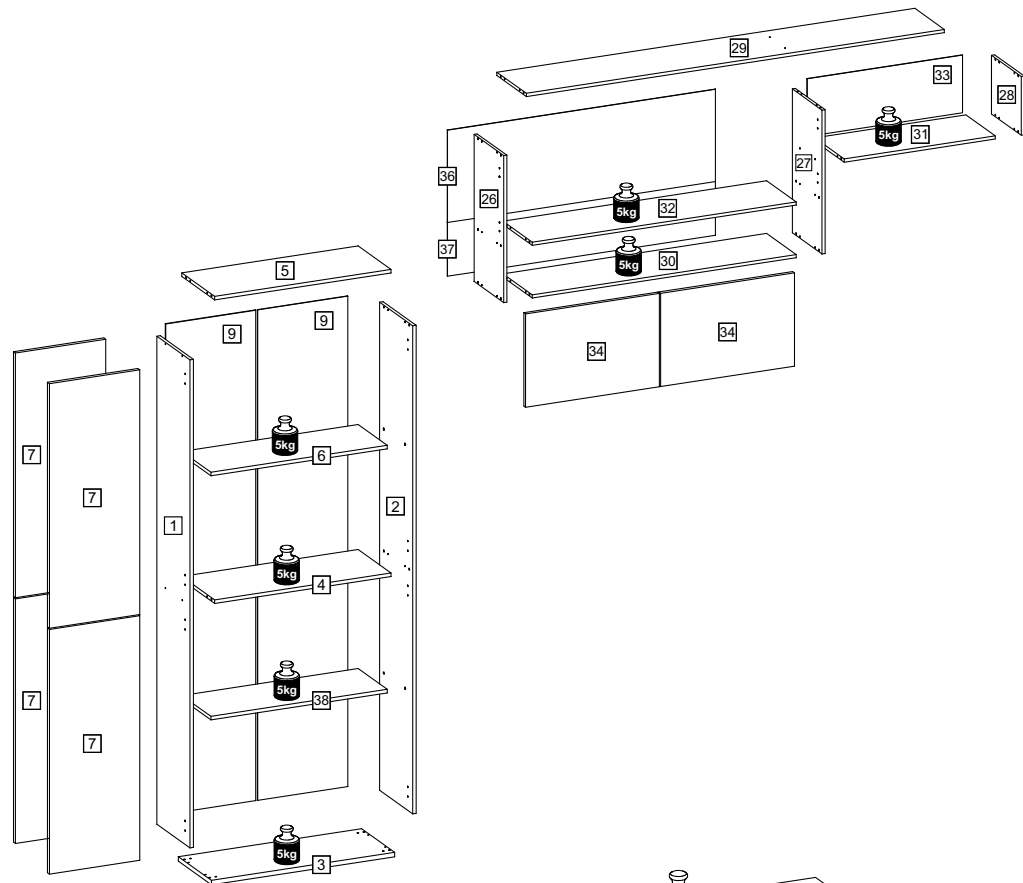
Point your phone's camera at the QR code on the side, to access the assembly video:



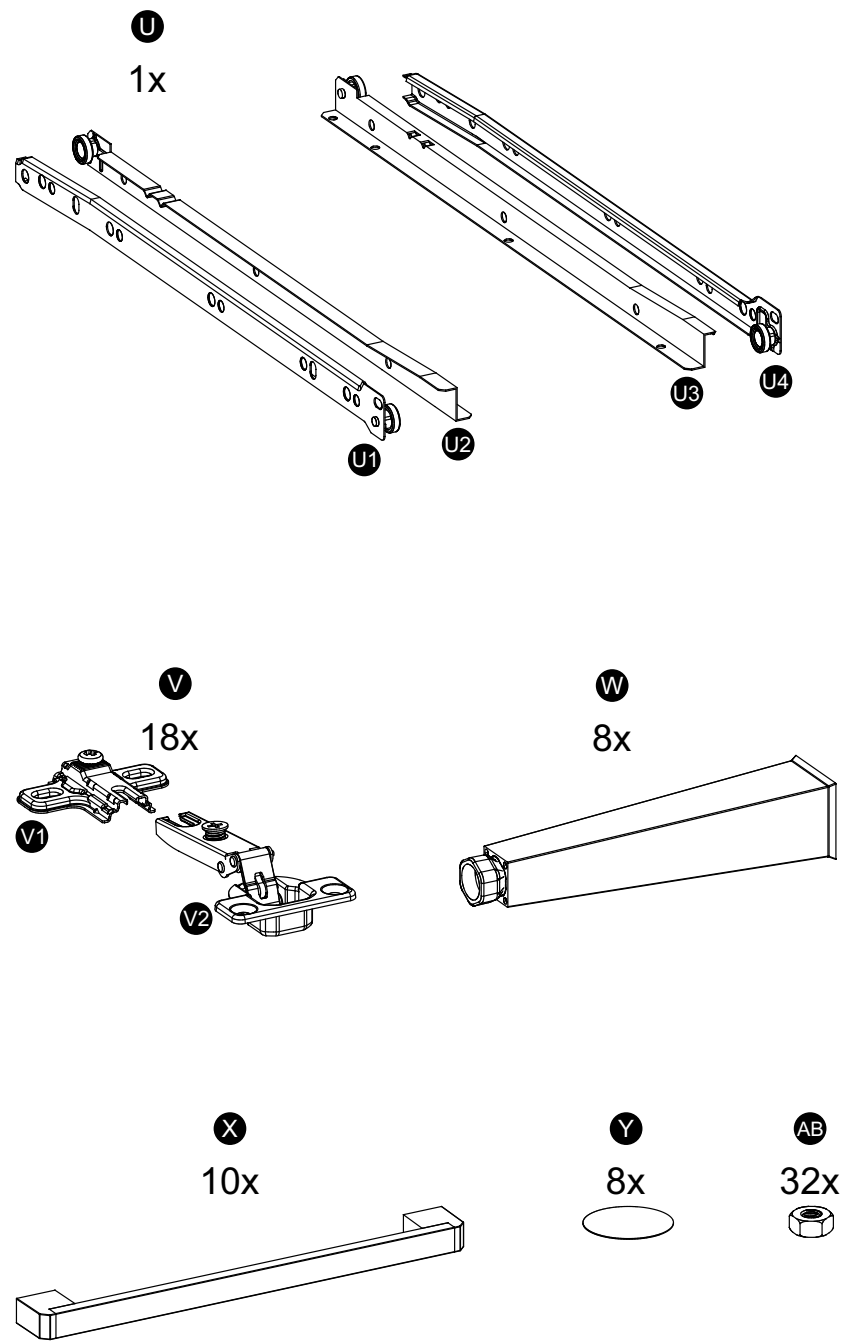
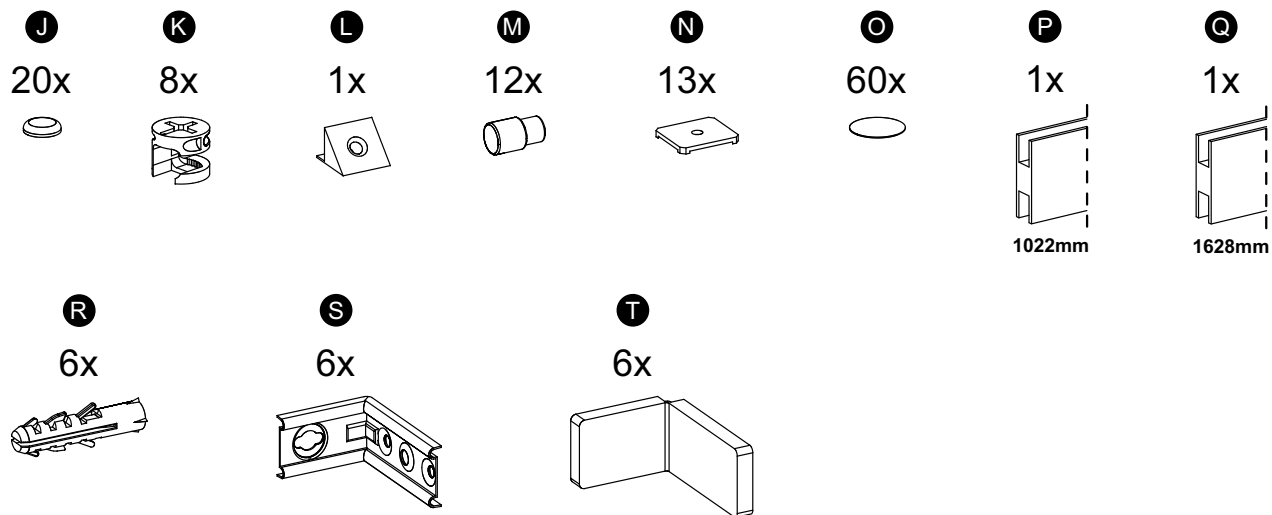
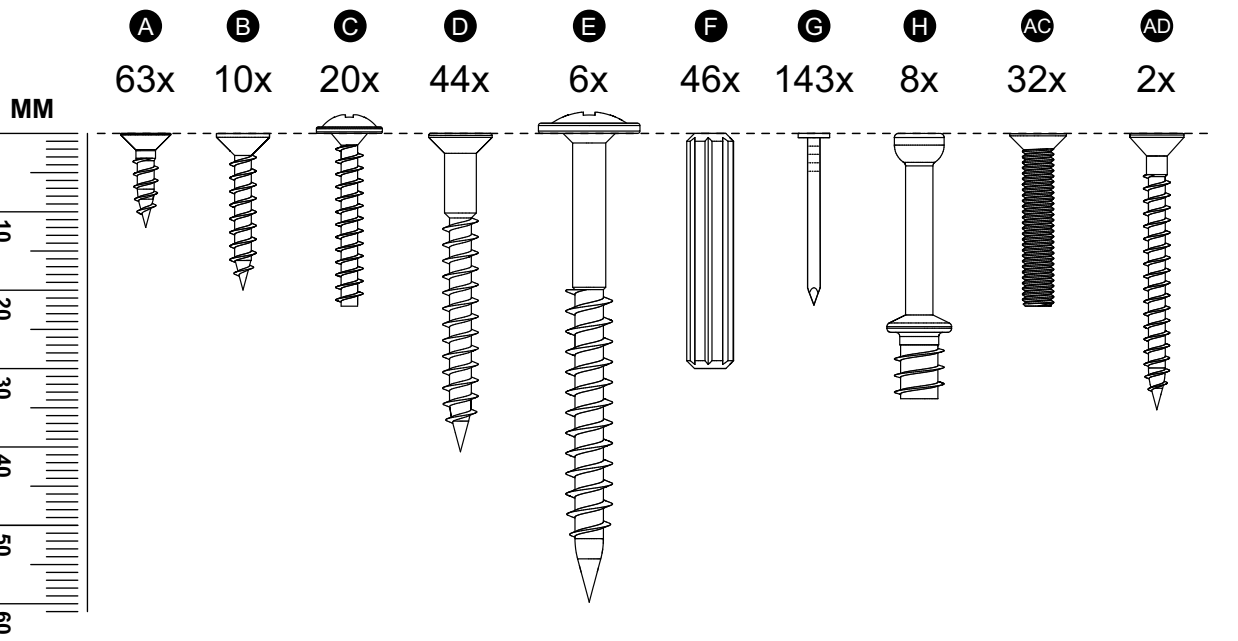
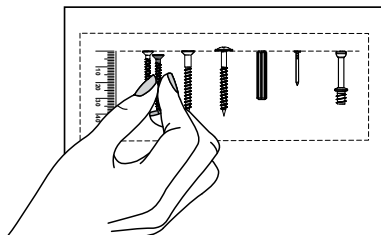
cdn.madesa.com/mont/G20070

O móvel deve ser montado por duas pessoas, em uma superfície limpa e plana.
El mueble debe ser ensamblado por dos personas sobre una superficie limpia y plana.
The furniture should be assembled by two people on a clean, flat surface.

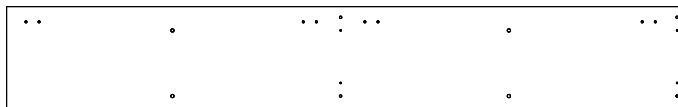
Ferramentas necessárias / Herramientas necesarias / Required tools:



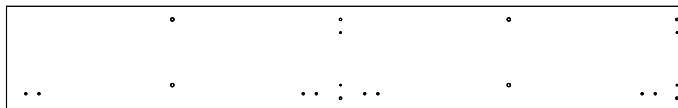
TAMANHO REAL
TAMAÑO VERDADERO
REAL SIZE



PEÇAS / PARTES / PARTS



1 (12 x 250 x 1640mm)



2 (12 x 250 x 1640mm)



3 (12 x 250 x 640mm)



4 (12 x 248 x 616mm)



5 (12 x 248 x 616mm)



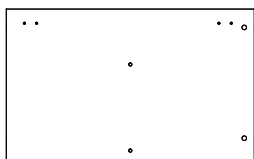
6 (12 x 220 x 616mm)



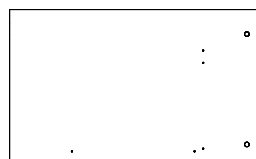
7 (15 x 315 x 822mm) - 4x



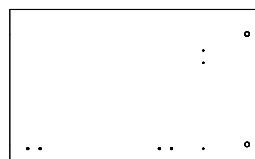
9 (3 x 315 x 1648mm) - 2x



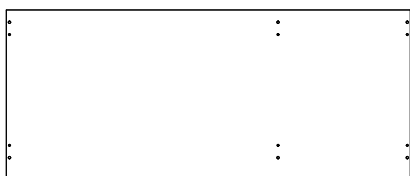
10 (12 x 400 x 645mm)



11 (12 x 400 x 645mm)



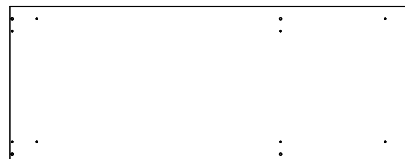
12 (12 x 400 x 645mm)



13 (15 x 440 x 1048mm)



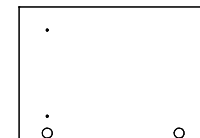
14 (12 x 320 x 686mm)



15 (12 x 400 x 1046mm)



16 (15 x 344 x 652mm) - 2x



18 (15 x 344 x 489mm)



19 (12 x 60 x 645mm)



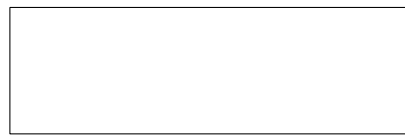
20 (15 x 158 x 344mm)



21 (12 x 110 x 350mm) - 2x



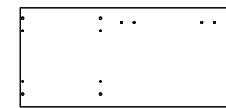
23 (12 x 110 x 275mm)



24 (3 x 329 x 1042mm)-2x



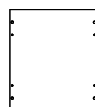
25 (3 x 298 x 357mm)



26 (12 x 250 x 550mm)



27 (12 x 250 x 537mm)



28 (12 x 220 x 250mm)



29 (12 x 248 x 1626mm)



30 (12 x 248 x 1026mm)



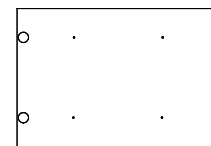
31 (12 x 248 x 588mm)



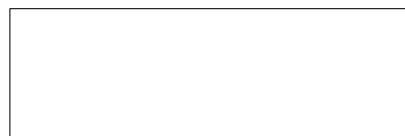
32 (12 x 248 x 1026mm)



33 (3 x 214 x 604mm)



34 (15 x 521 x 349mm) - 2x



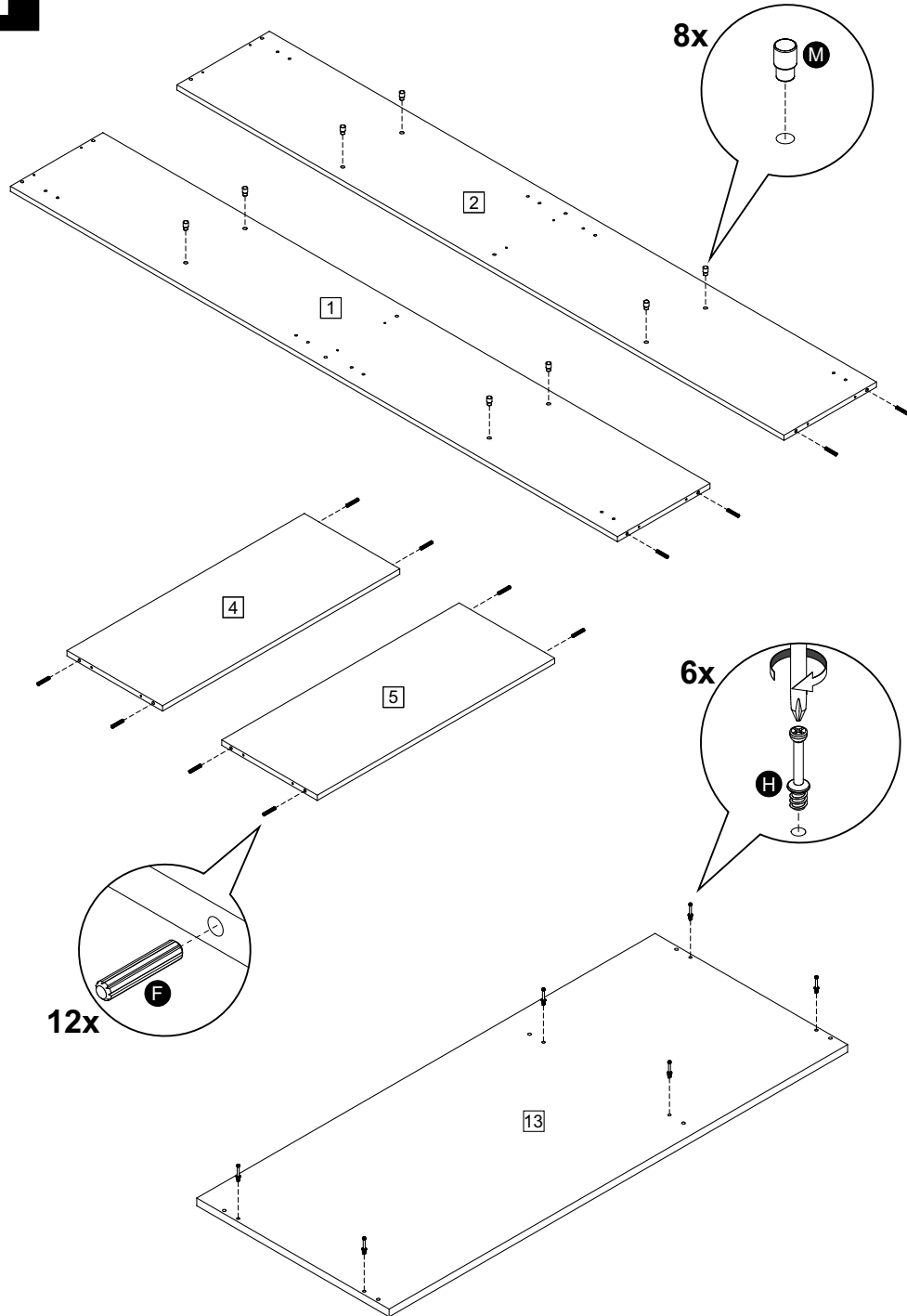
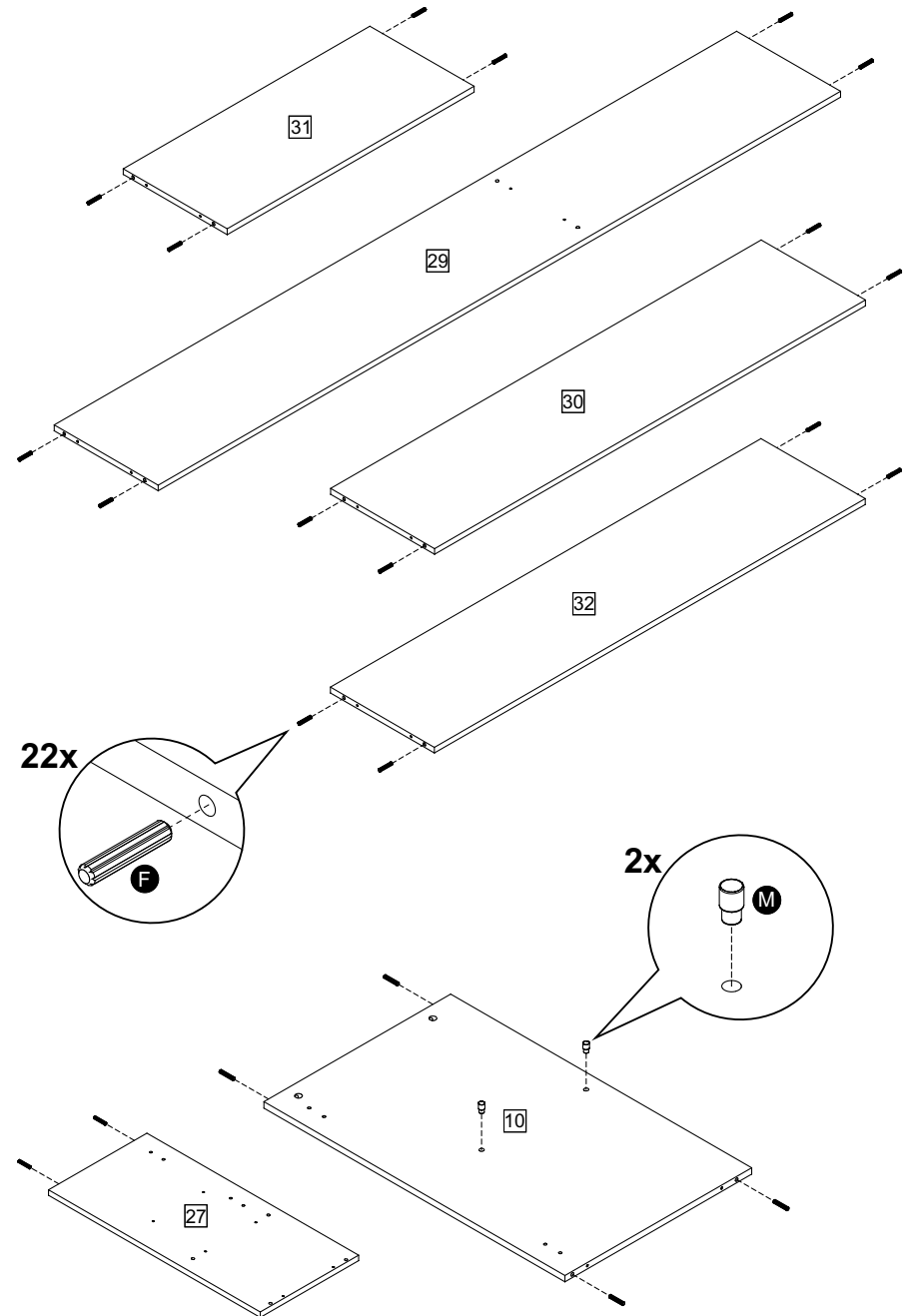
36 (3 x 343 x 1042mm)

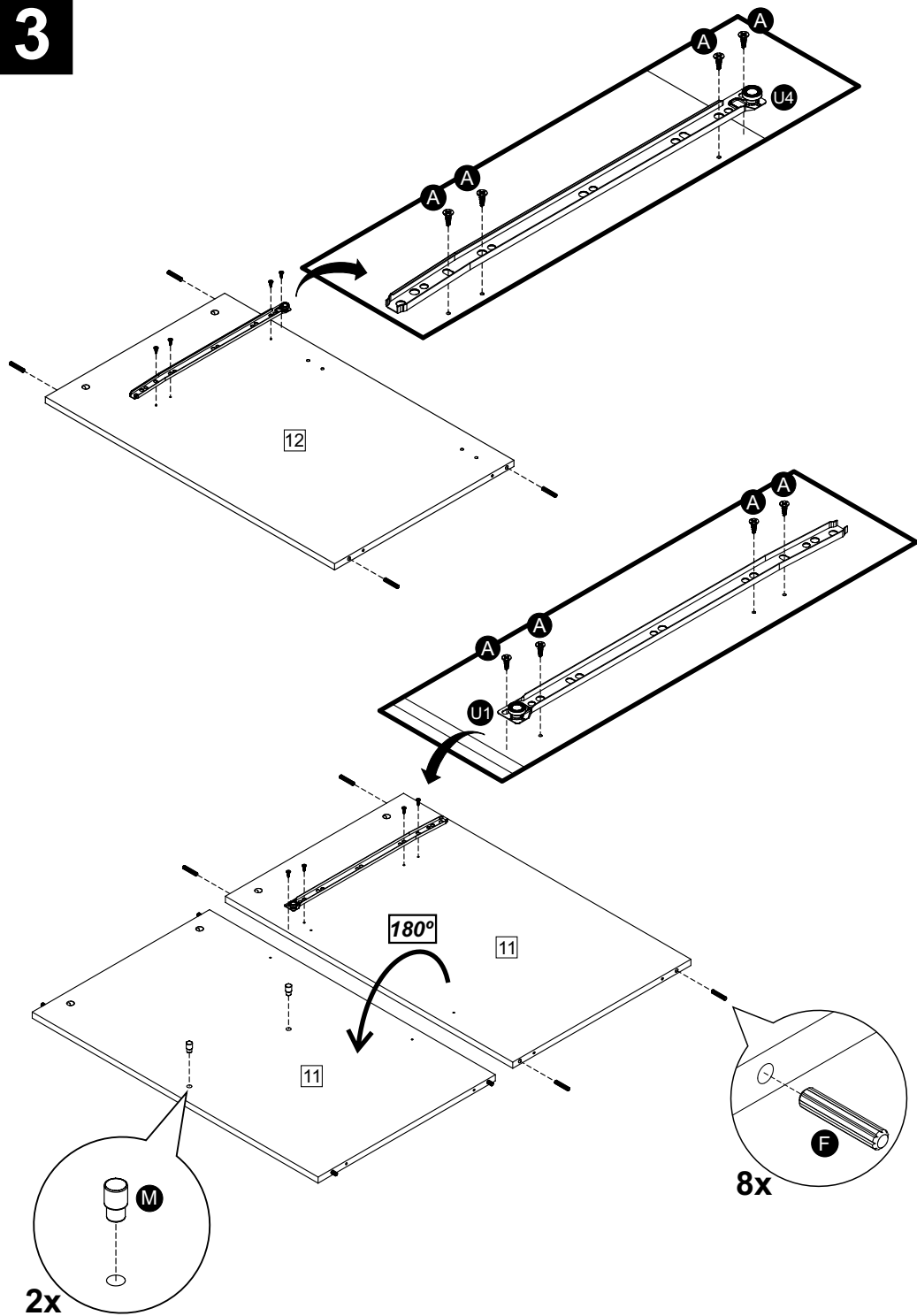
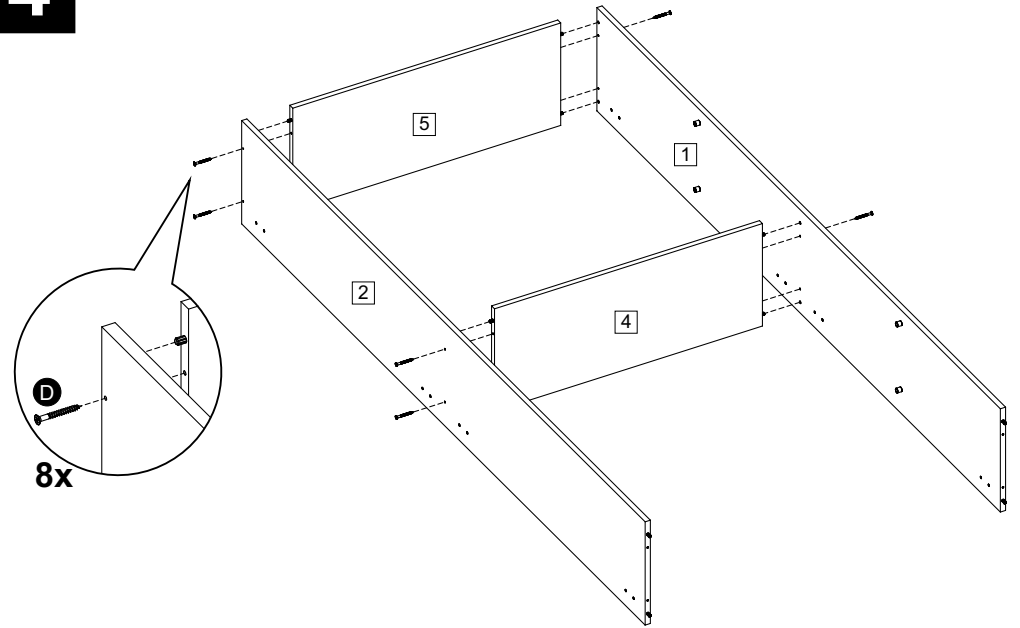
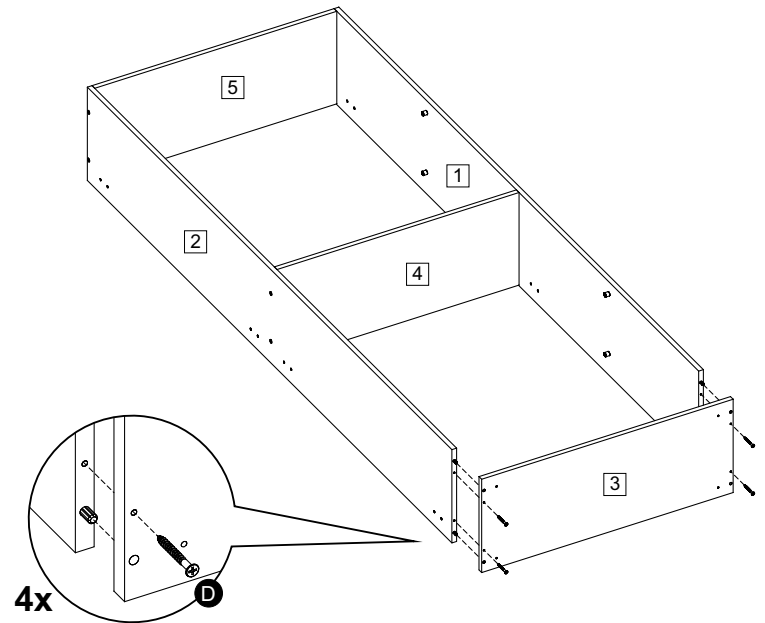


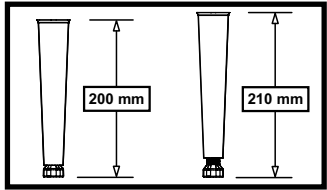
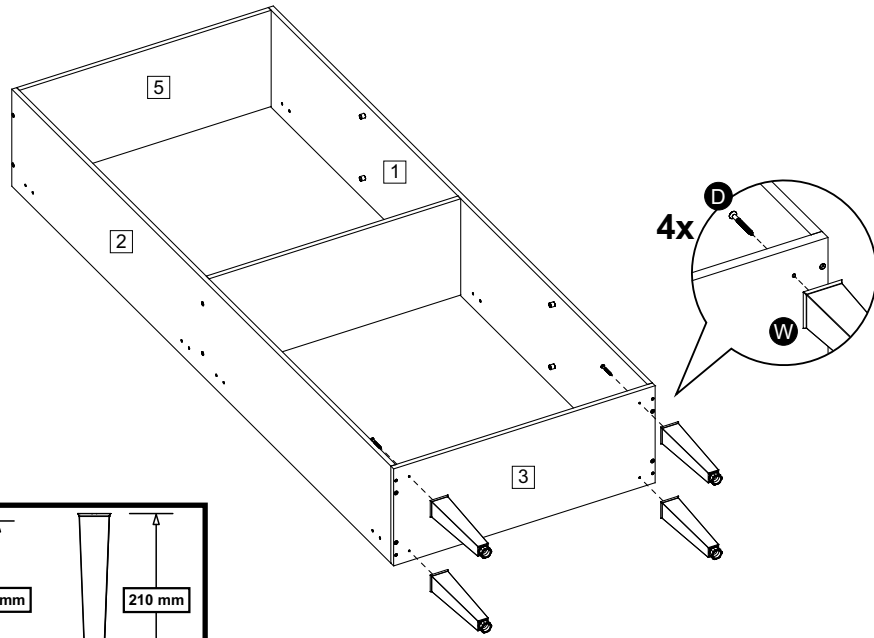
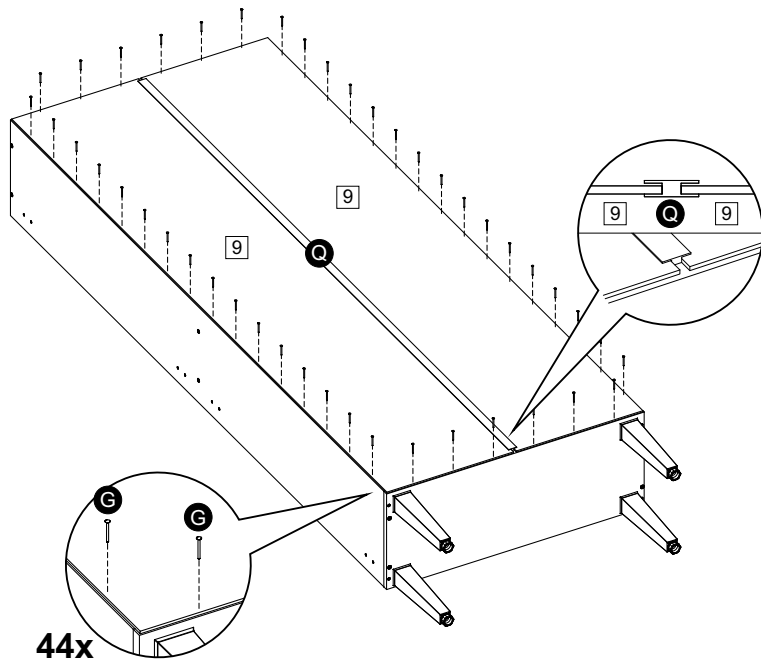
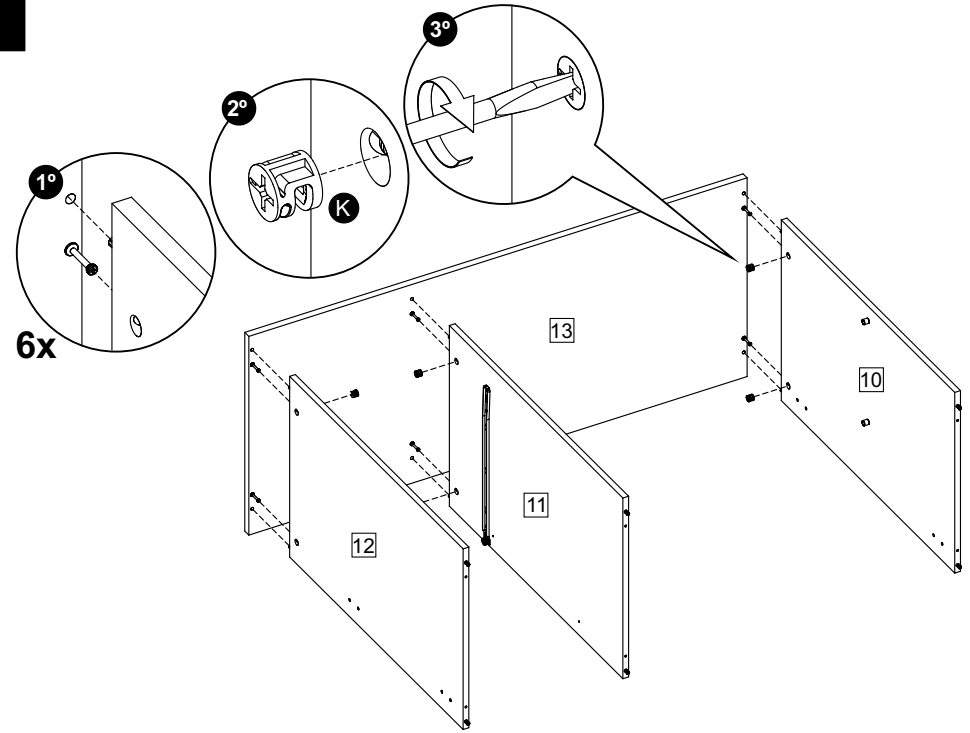
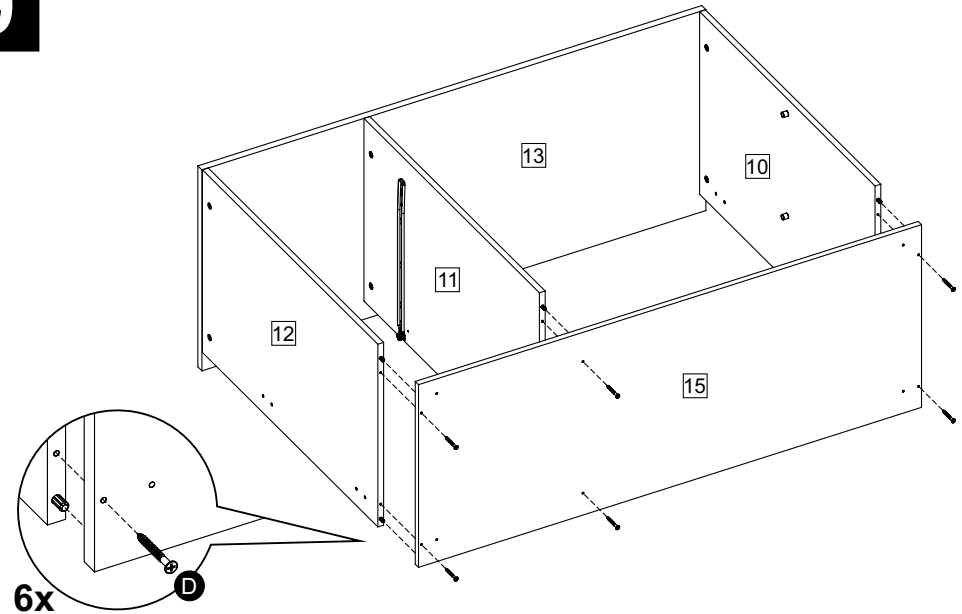
37 (3 x 201 x 1042mm)

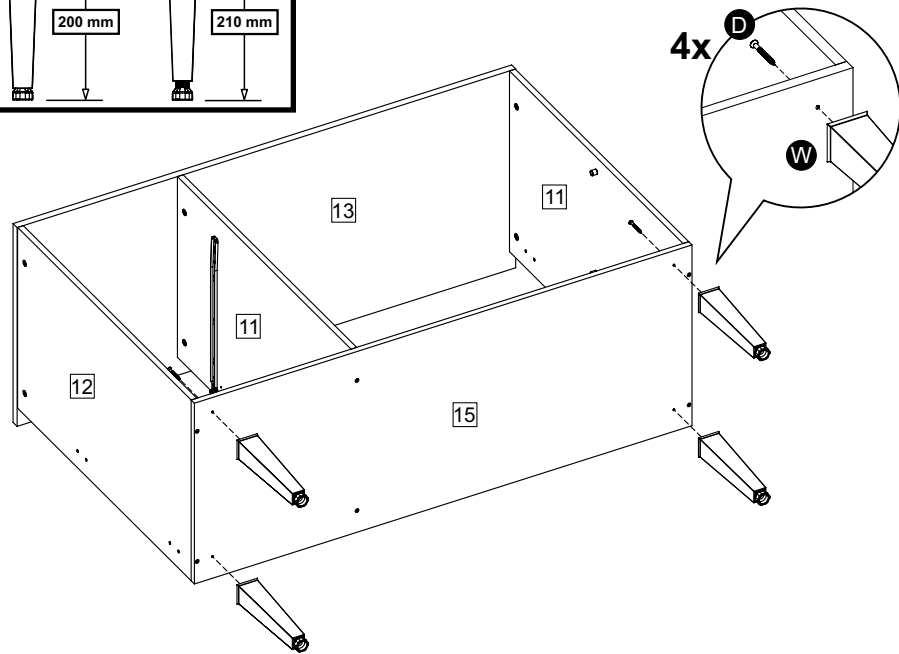
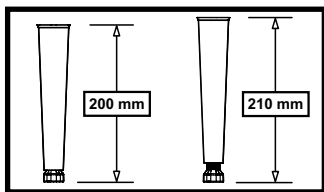
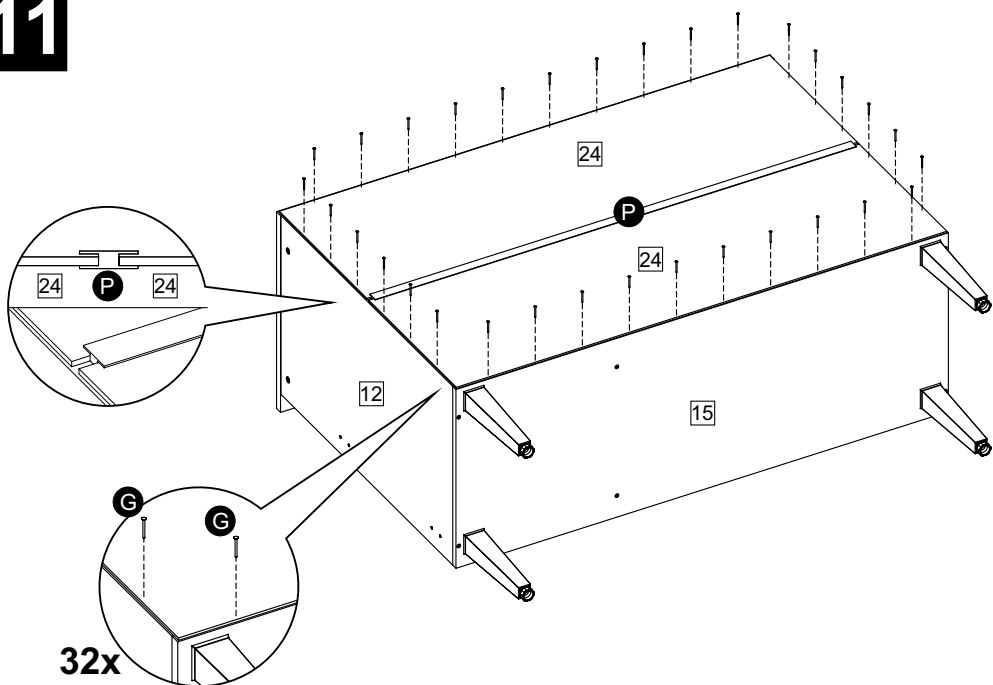
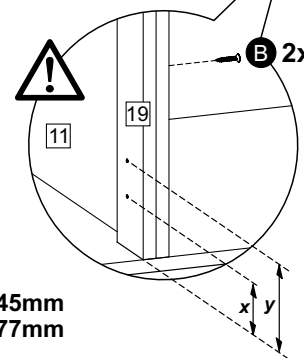
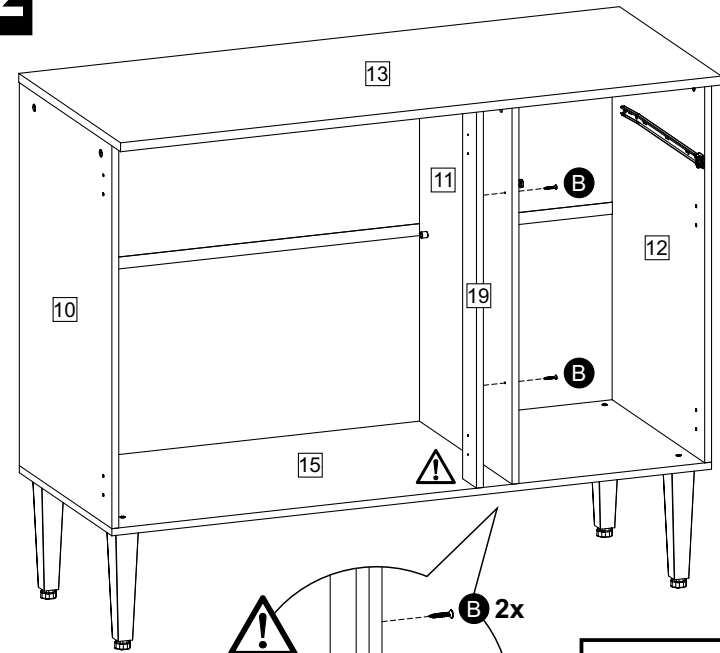


38 (12 x 220 x 616mm)

1**2**

3**4****5**

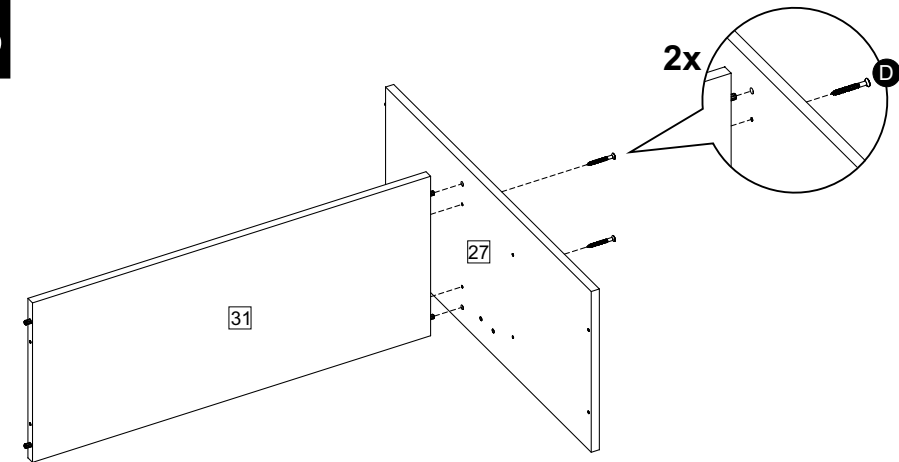
6**7****8****9**

10**11****12**

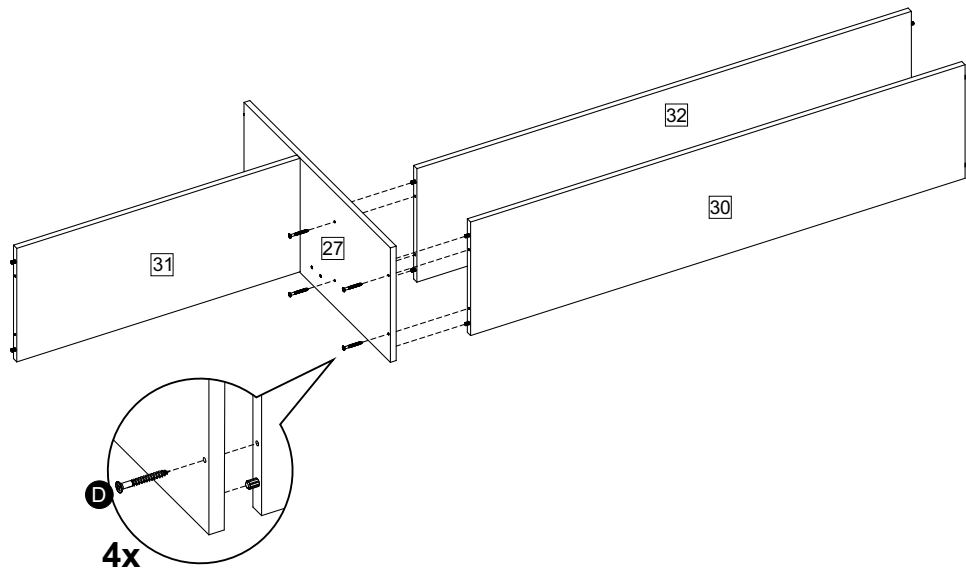
É muito importante montar corretamente a peça 19 para garantir o funcionamento das portas.

Es muy importante ensamblar correctamente la pieza 19 para que las puertas funcionen

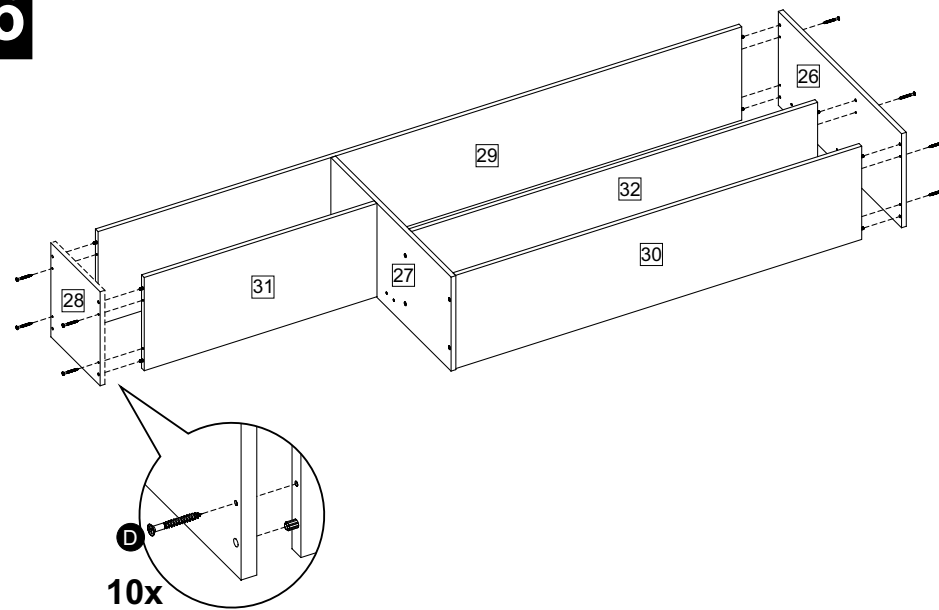
It is very important to correctly assemble part 19 to guarantee the unctioning of the doors

13

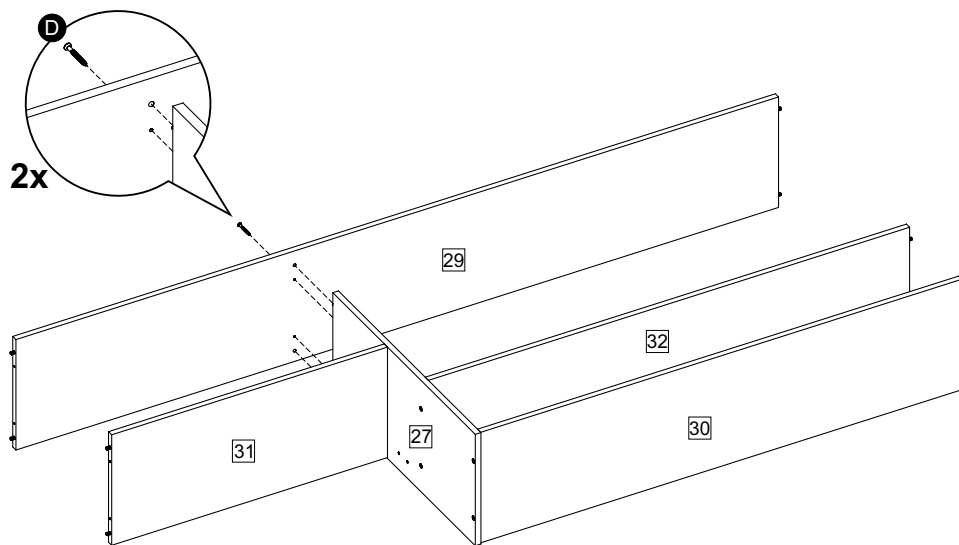
14



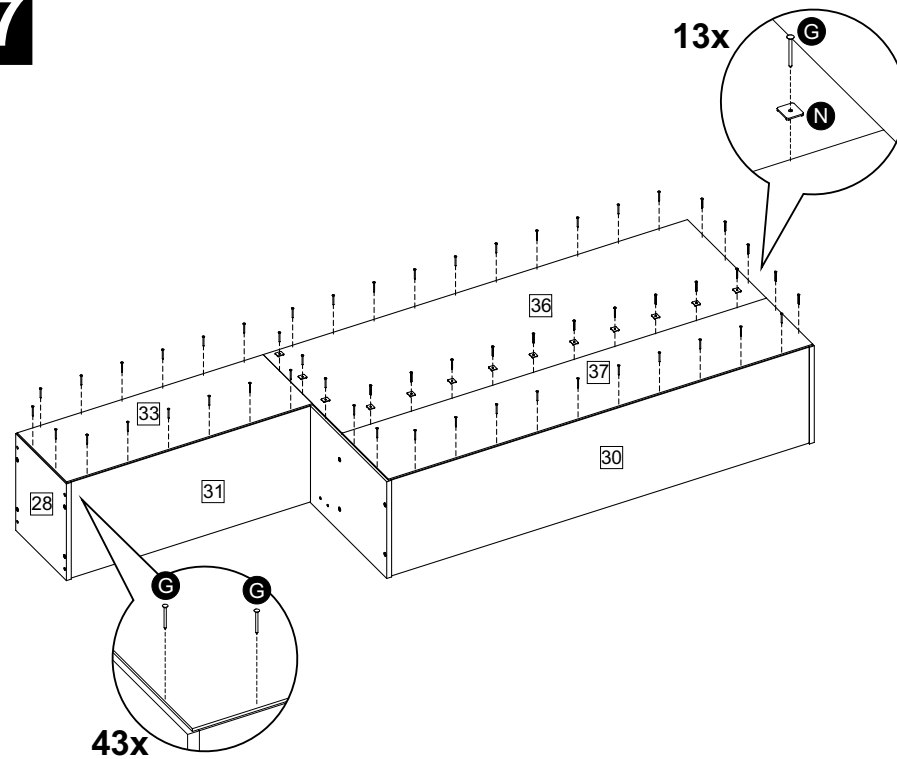
16

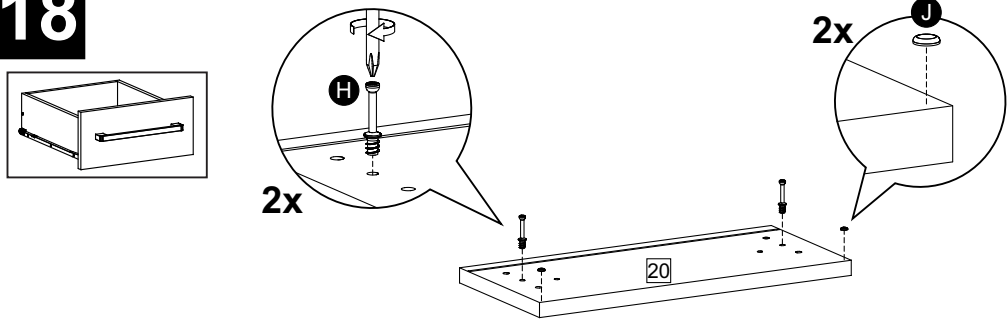
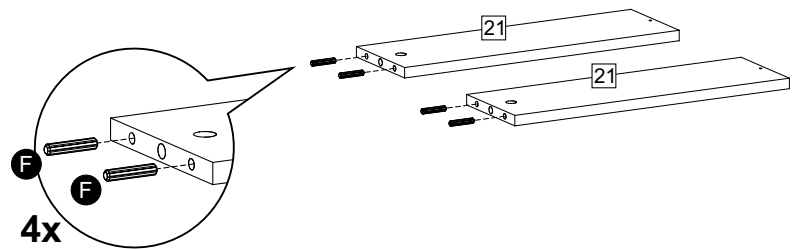
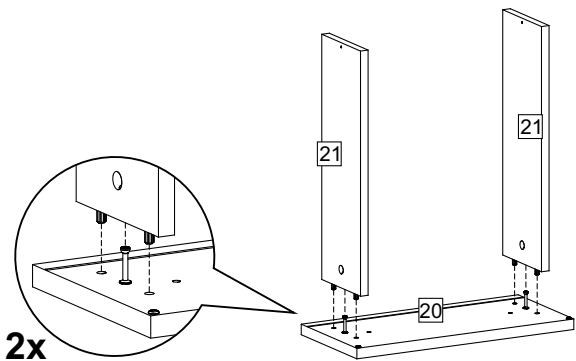
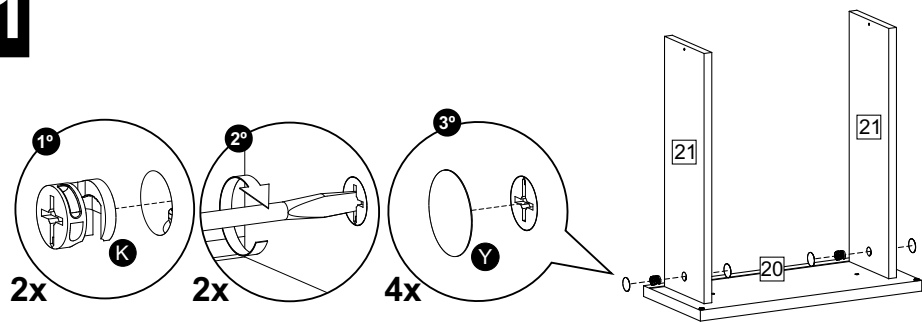
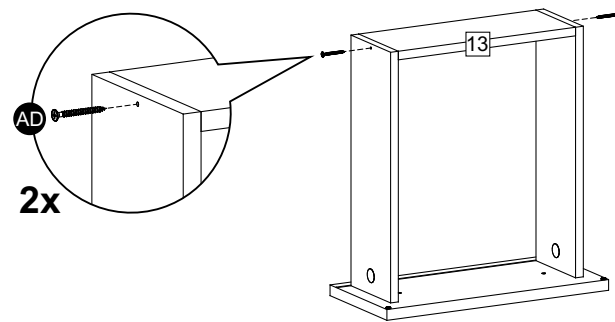
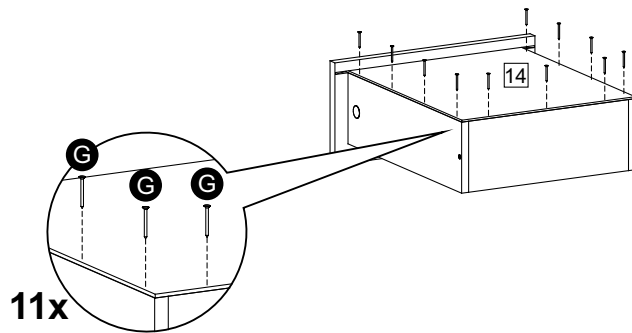
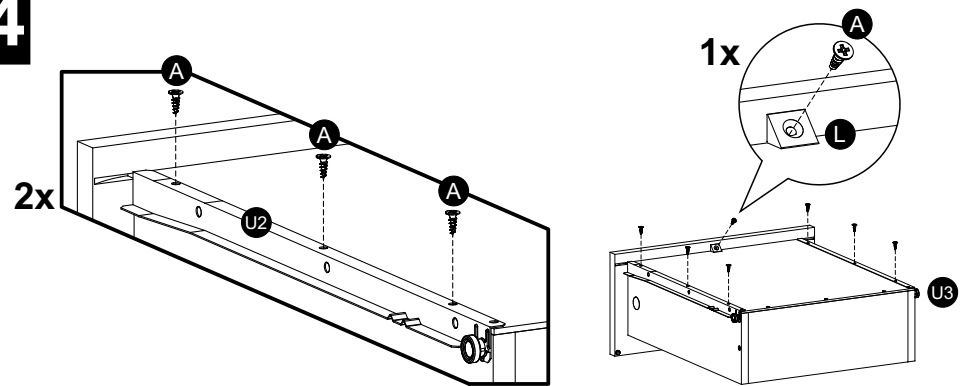
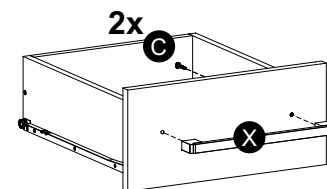


15



17



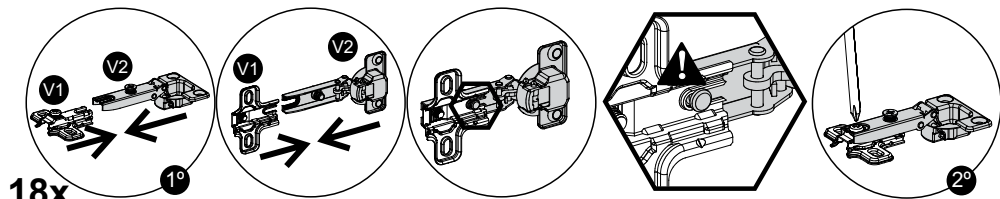
18**19****20****21****22****23****24****25**

26

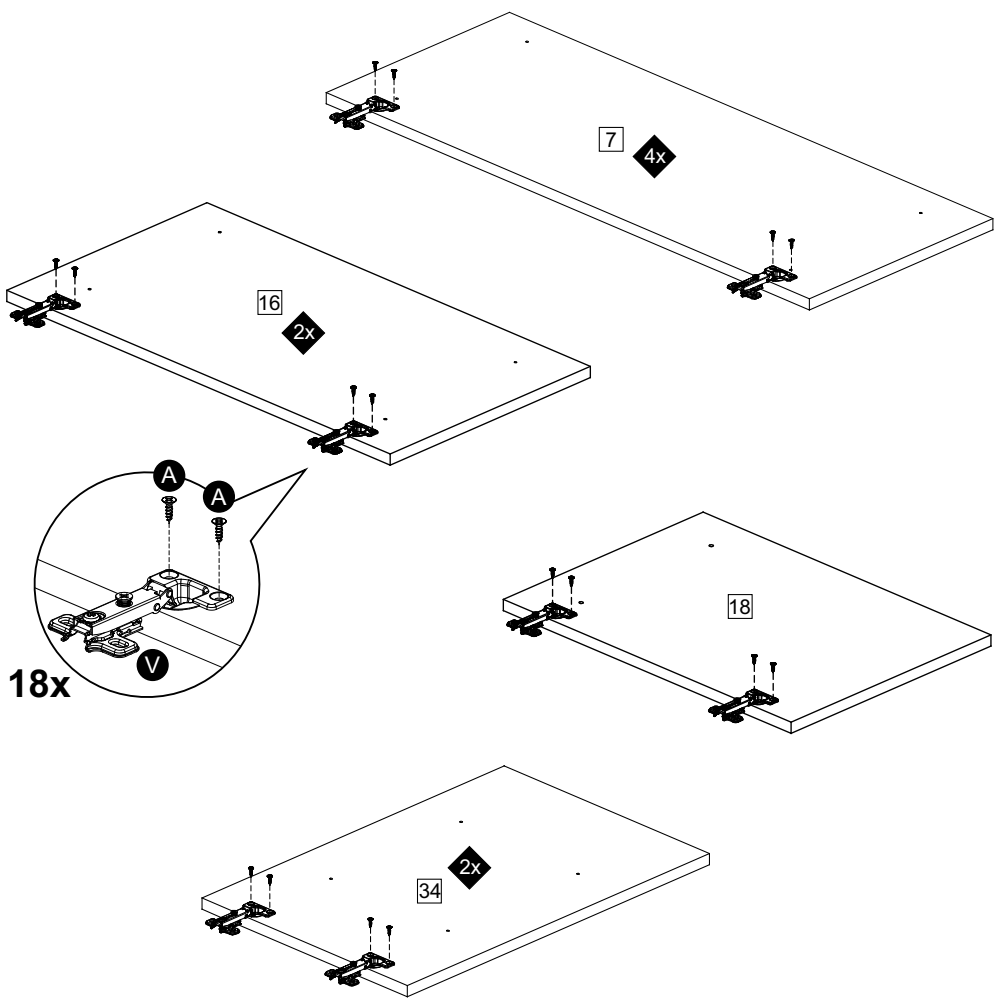
ENCAIXAR AS PARTES
UNIR LAS PARTES
JOIN THE PARTS

ENCAIXE CORRETO
AJUSTE CORRECTO
CORRECT FITTING

PARAFUSAR
ATORNILLAR
TO SCREW

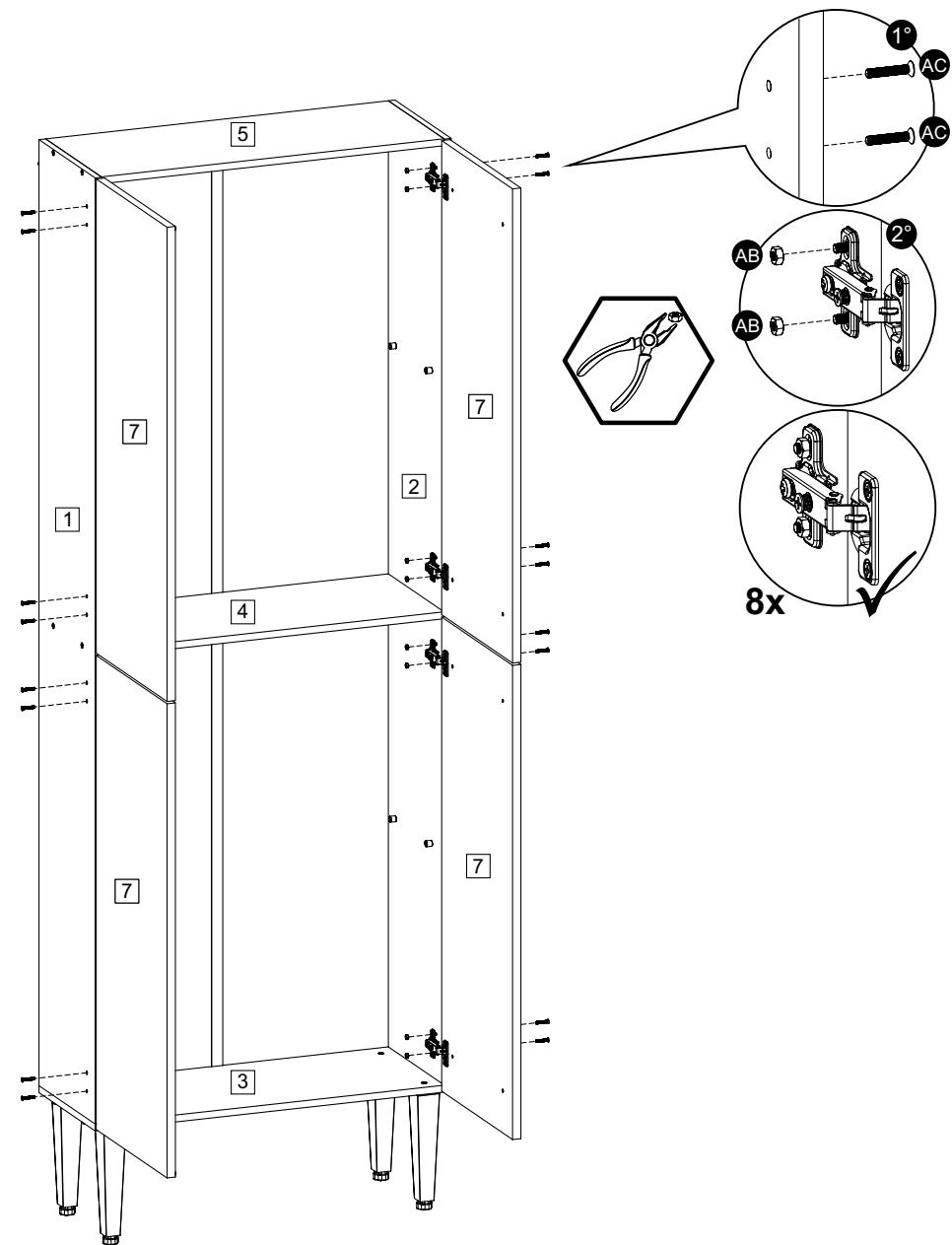


18x



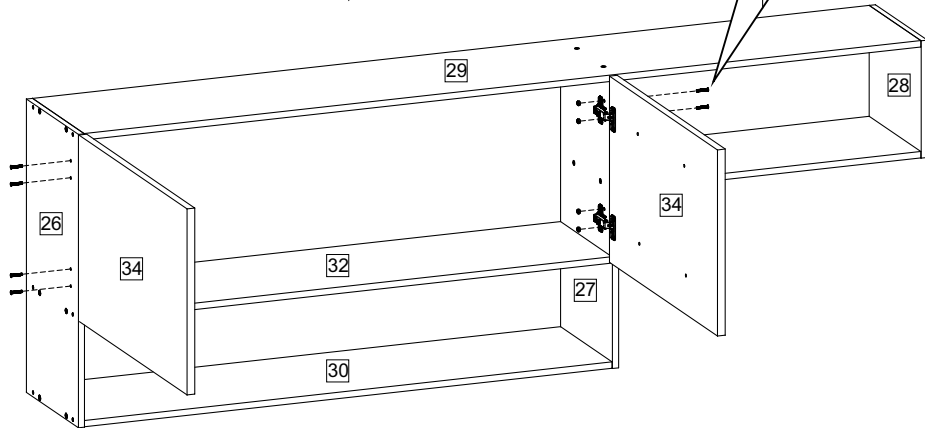
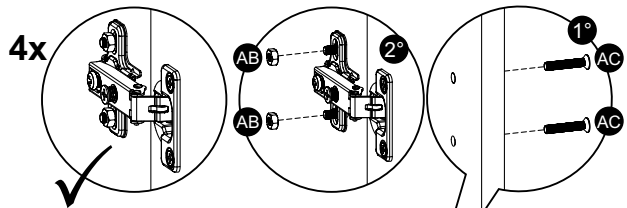
18x

27

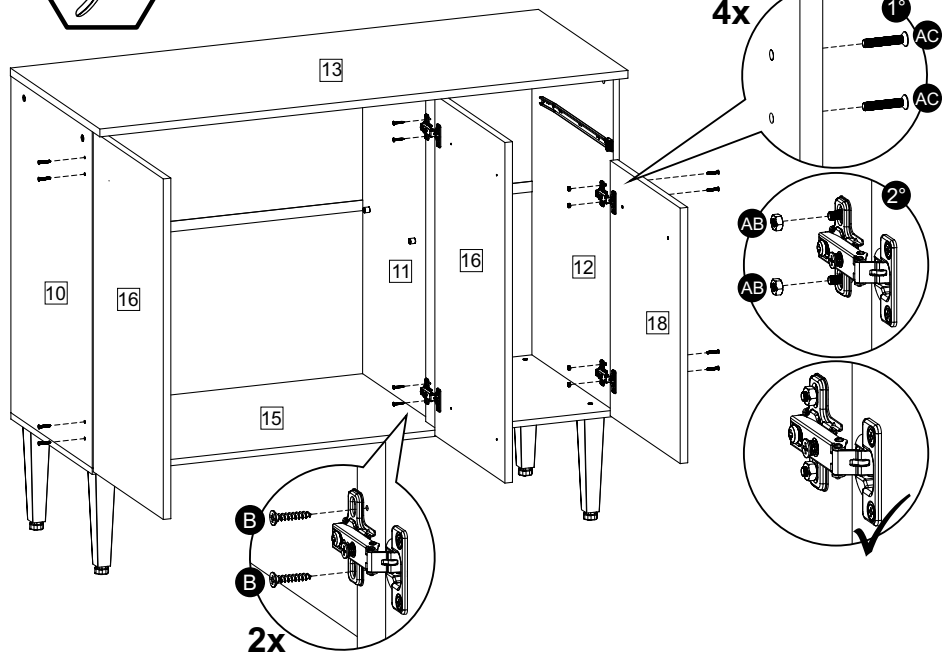


8x

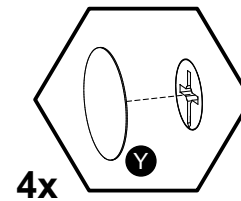
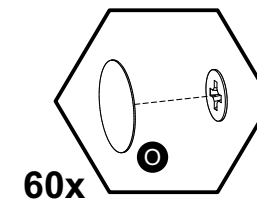
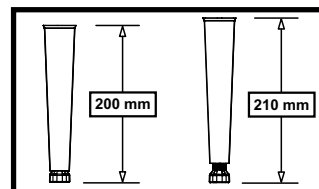
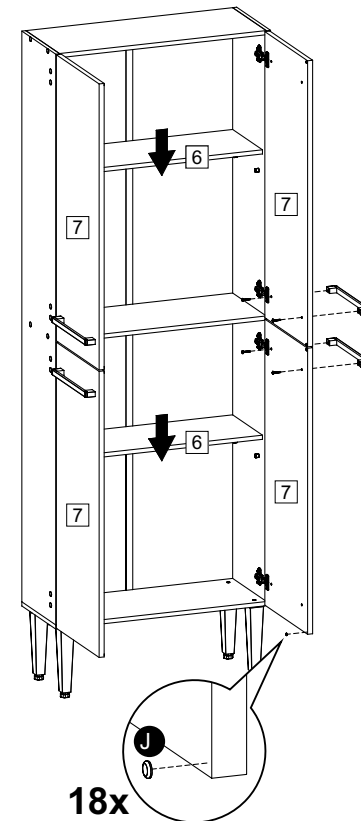
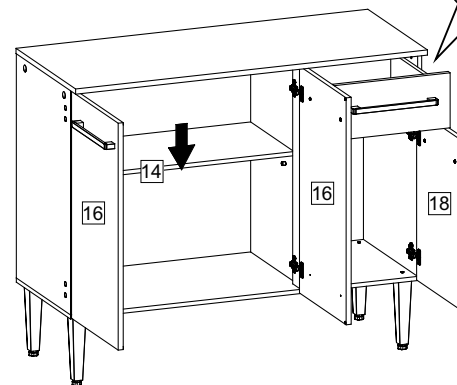
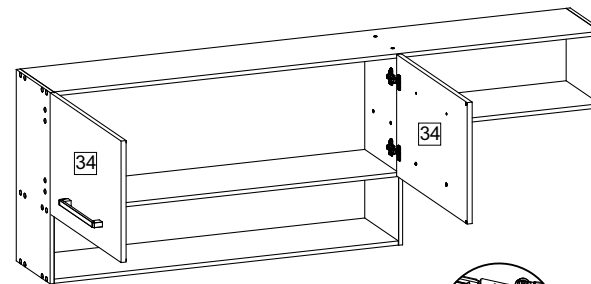
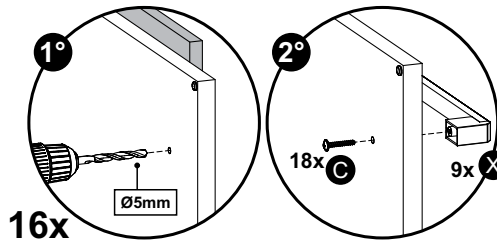
28

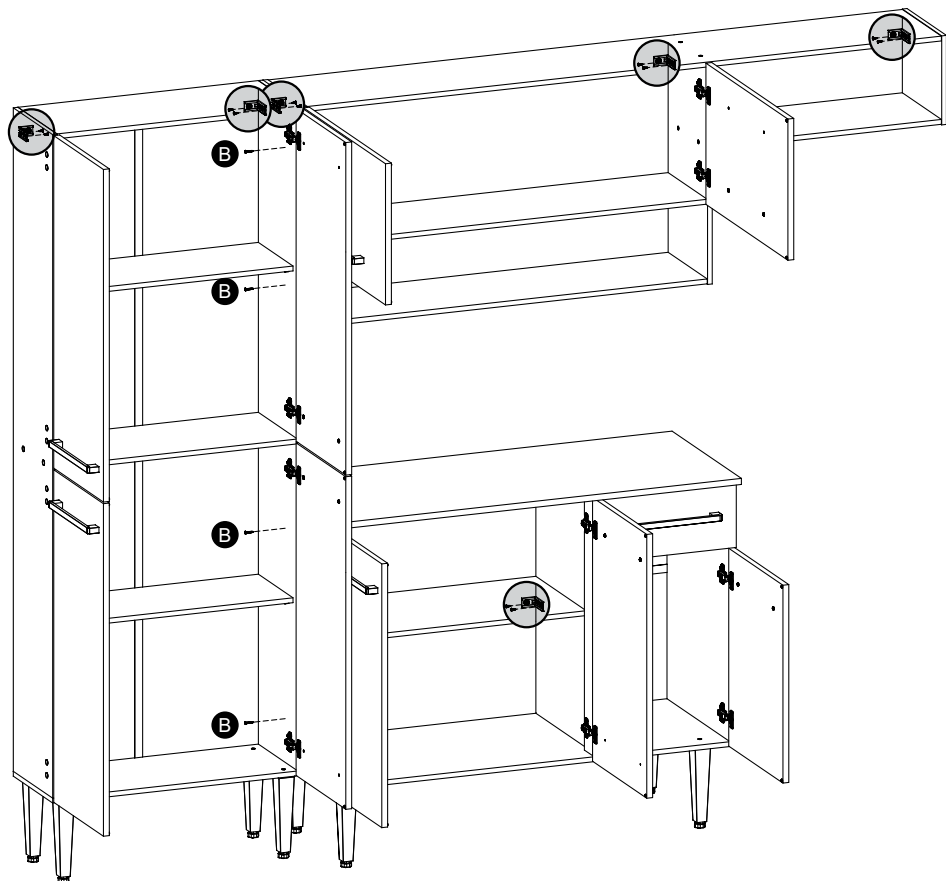
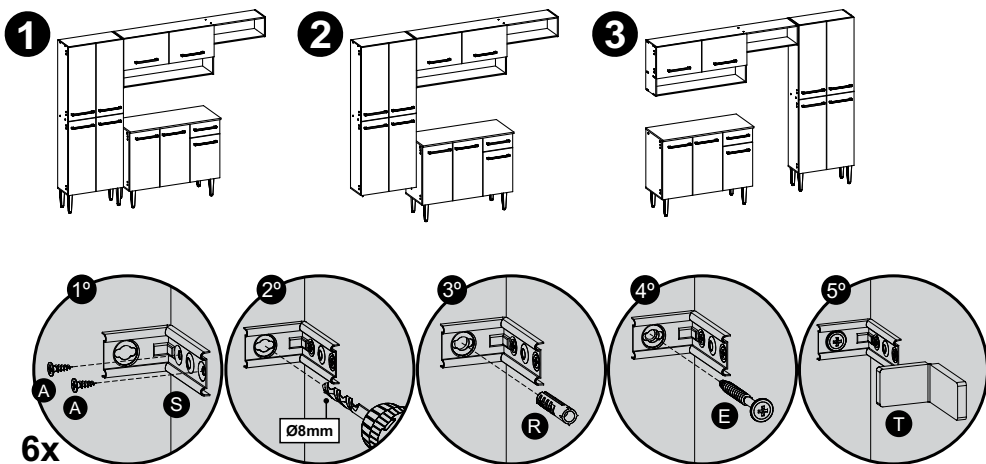


29



30





Ajuste das Portas - Ajuste de las Puertas - Doors Adjustment

