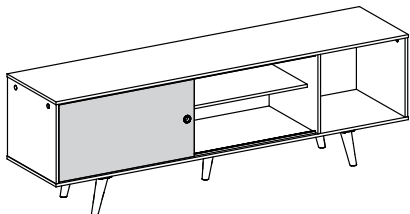


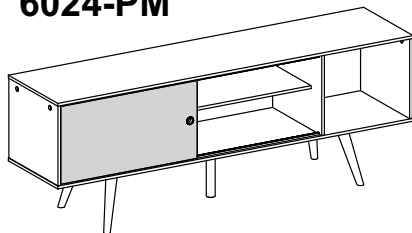
madesa

# 6024

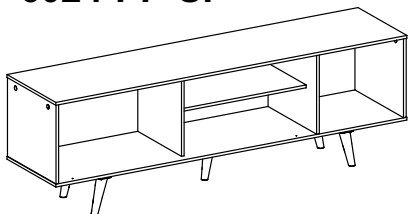
## 6024-PP



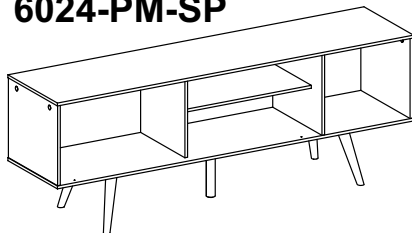
## 6024-PM



## 6024-PP-SP



## 6024-PM-SP



Comprimento / Longitud / Width: 160cm

Altura / Altura / Height: 53cm

Profundidade / Profundidad / Depth: 39cm

Comprimento / Longitud / Width: 160cm

Altura / Altura / Height: 58cm

Profundidade / Profundidad / Depth: 39cm



Para acessar o vídeo de montagem, aponte a câmera do seu celular para o QR Code ao lado:

Para acceder al vídeo del ensamble, apunte la cámara de su teléfono celular al código QR al lado:

Point your phone's camera at the QR code on the side, to access the assembly video:



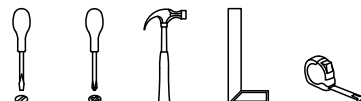
[www.madesa.com/montagem/6024.php](http://www.madesa.com/montagem/6024.php)

O móvel deve ser montado por duas pessoas, em uma superfície limpa e plana.

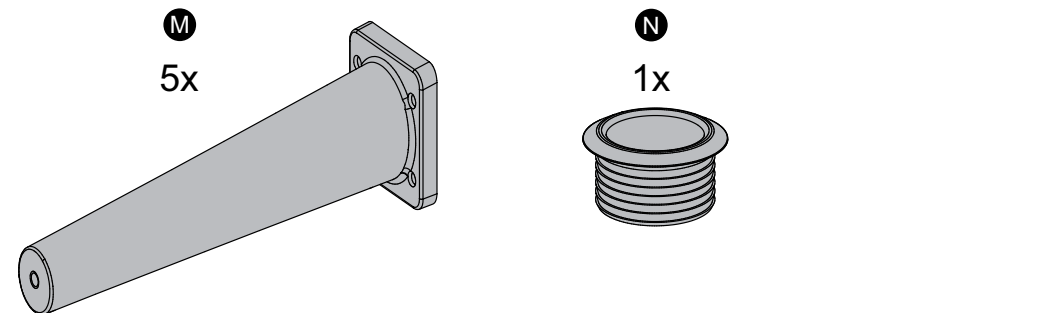
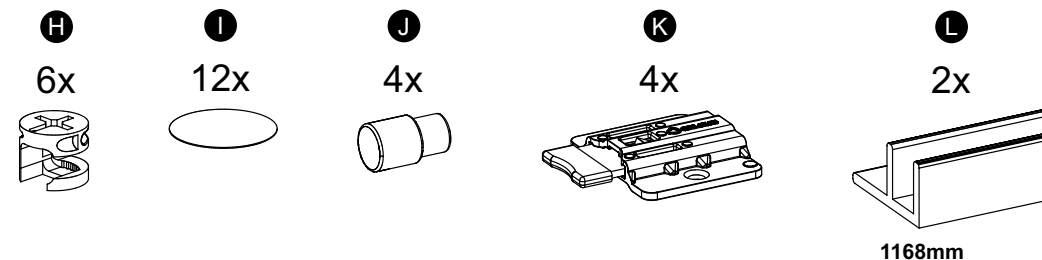
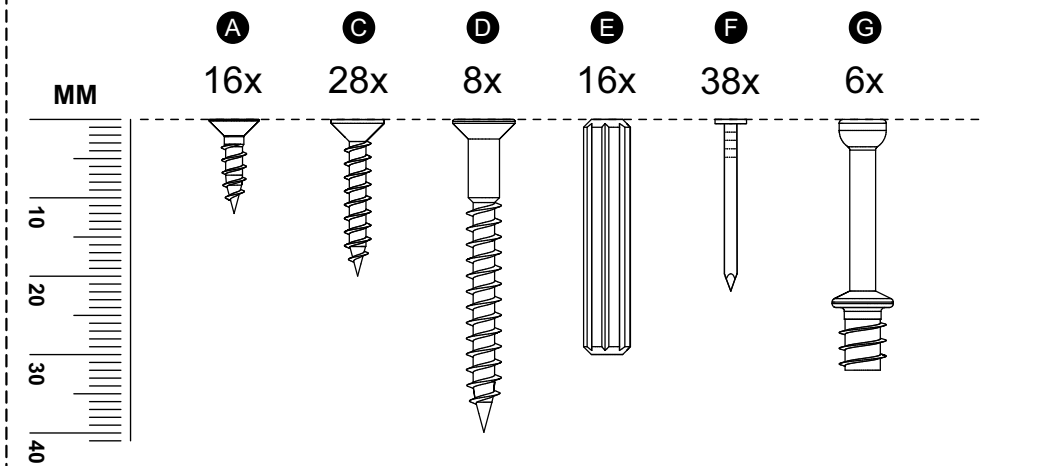
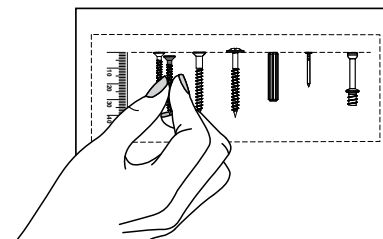
El mueble debe ser ensamblado por dos personas sobre una superficie limpia y plana.

The furniture should be assembled by two people on a clean, flat surface.

Ferramentas necessárias / Herramientas necesarias / Required tools:

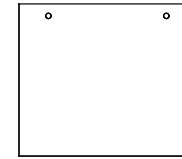
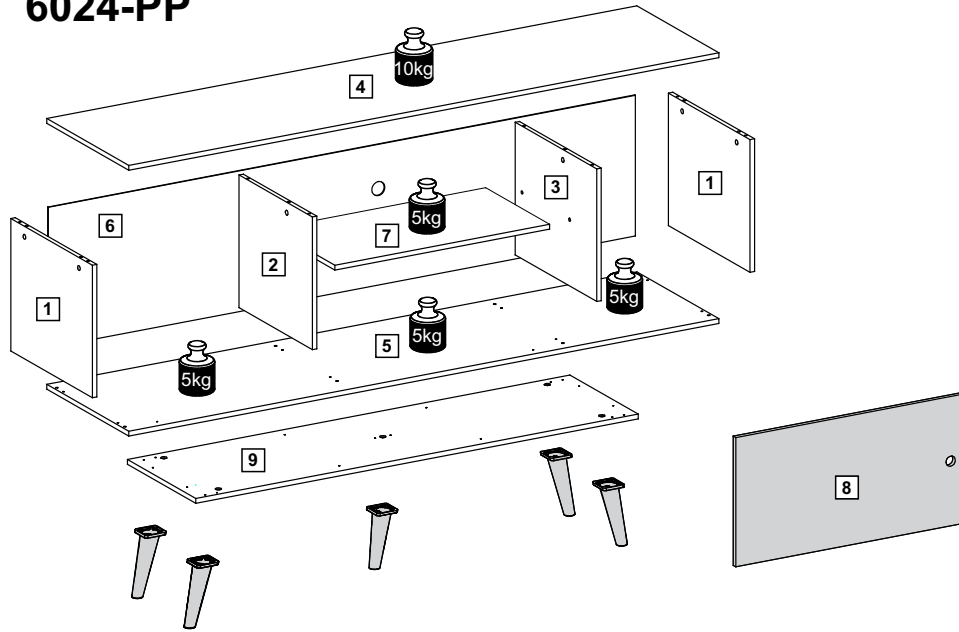


### TAMANHO REAL TAMAÑO VERDADERO REAL SIZE

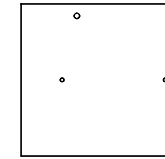


# PEÇAS / PARTES / PARTS

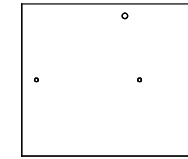
## 6024-PP



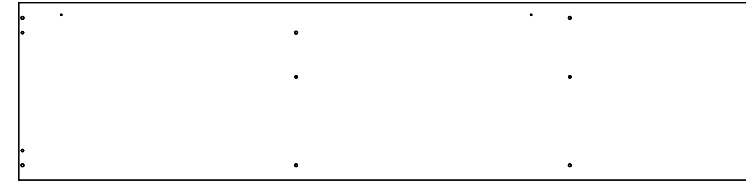
1 ( 12 x 383 x 330 mm) - 2x



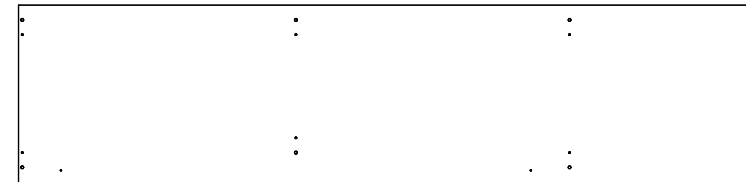
2 ( 12 x 345 x 330 mm)



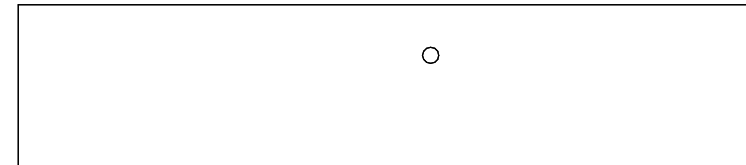
3 ( 12 x 383 x 330 mm)



4 ( 12 x 385 x 1600 mm)



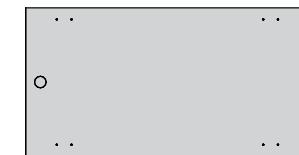
5 ( 12 x 385 x 1600 mm)



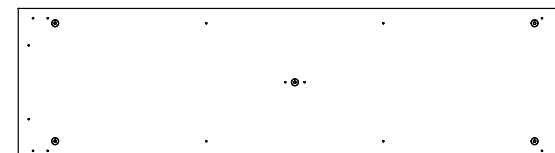
6 ( 3 x 350 x 1592 mm)



7 ( 12 x 300 x 582 mm)

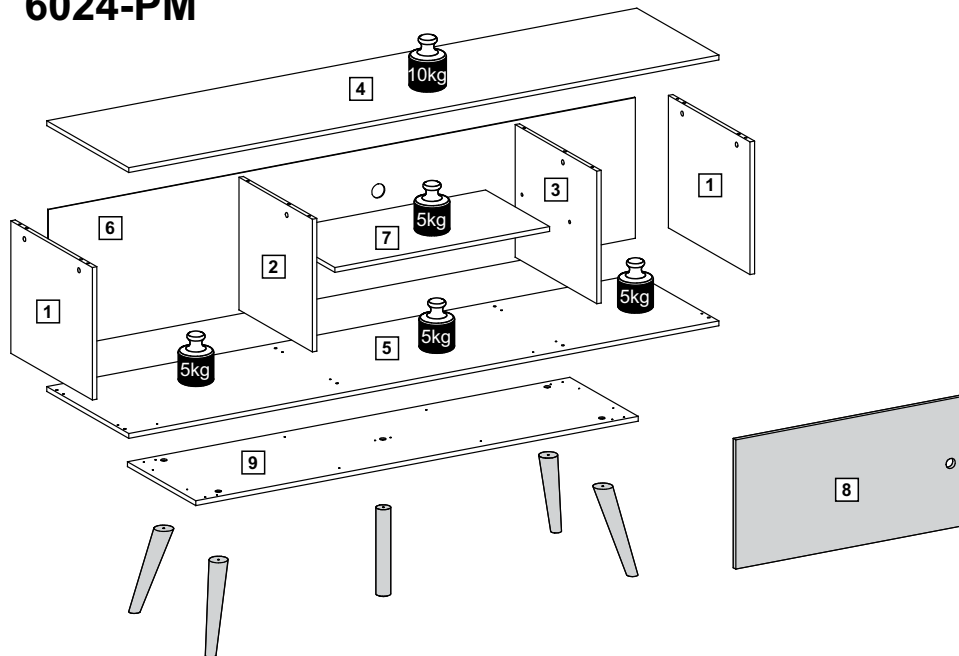


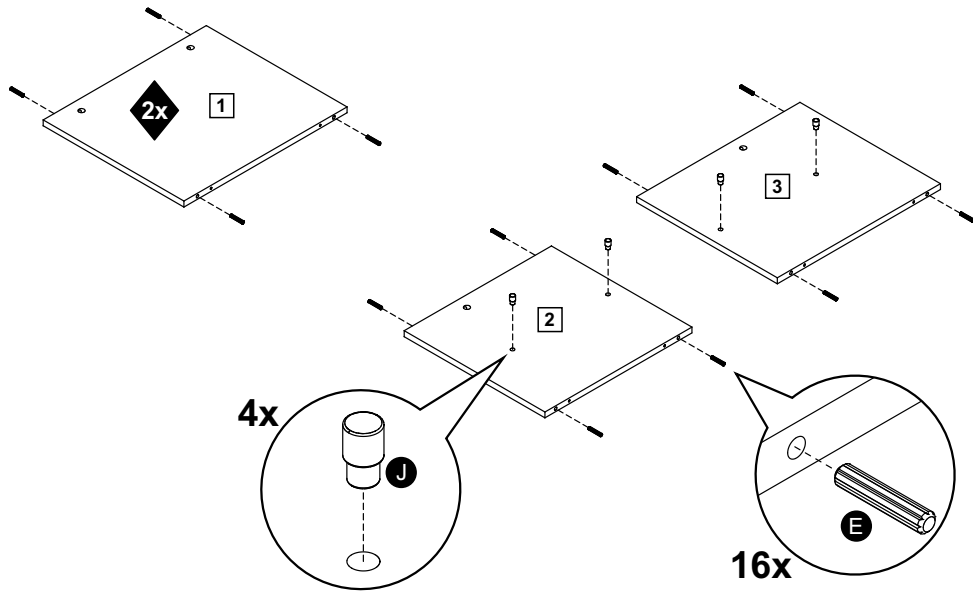
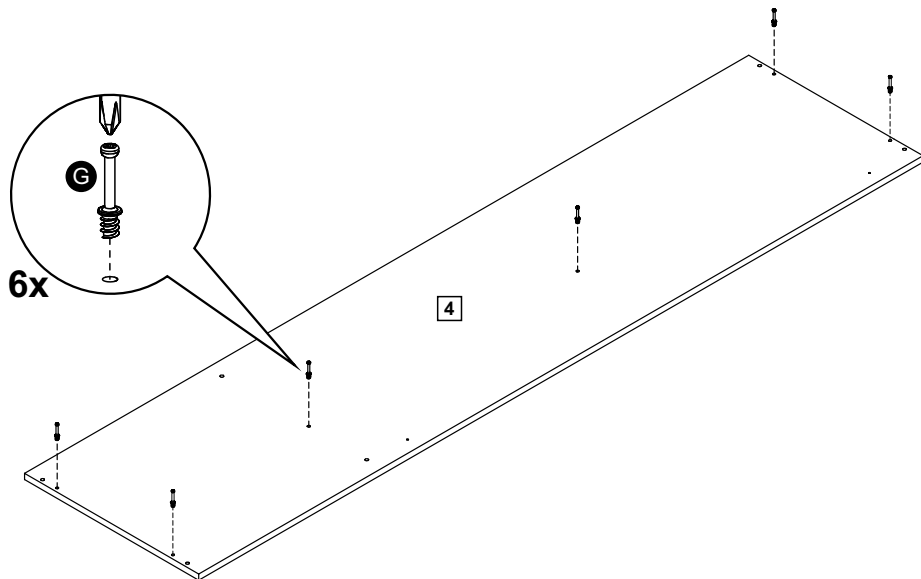
8 ( 12 x 322 x 615 mm)



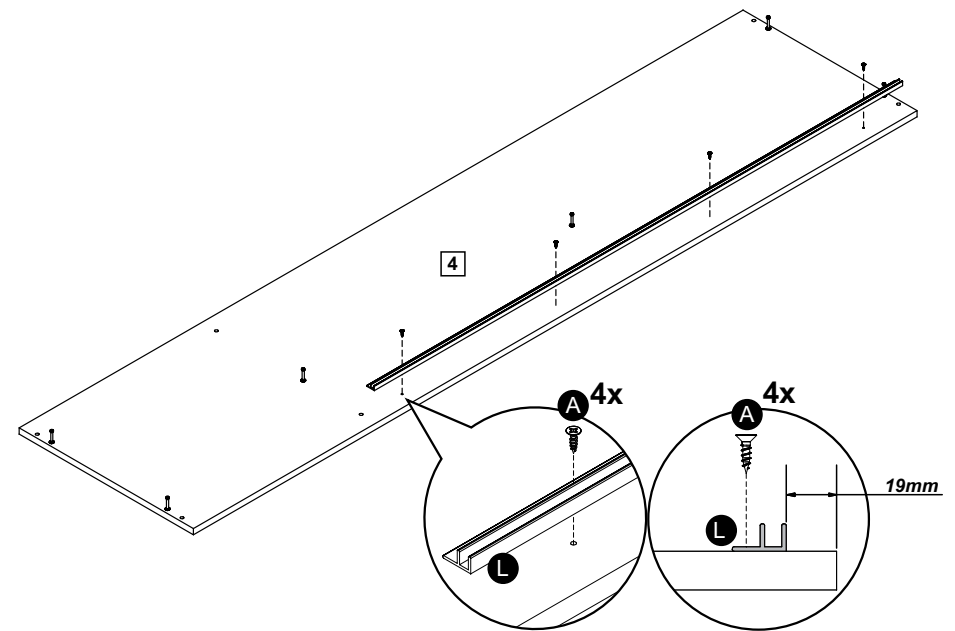
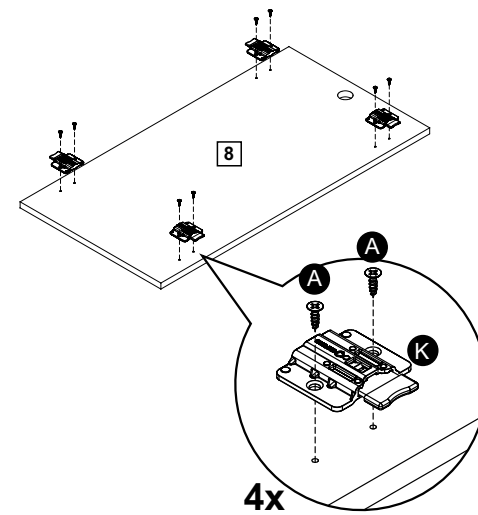
9 ( 12 x 320 x 1200 mm)

## 6024-PM

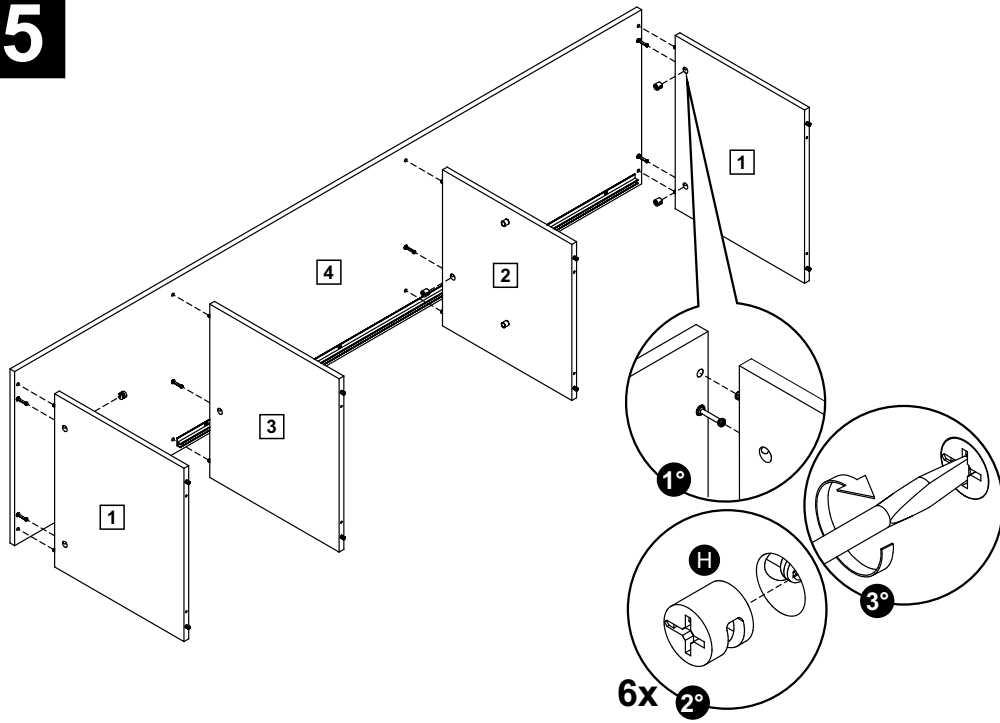


**1****2****3**

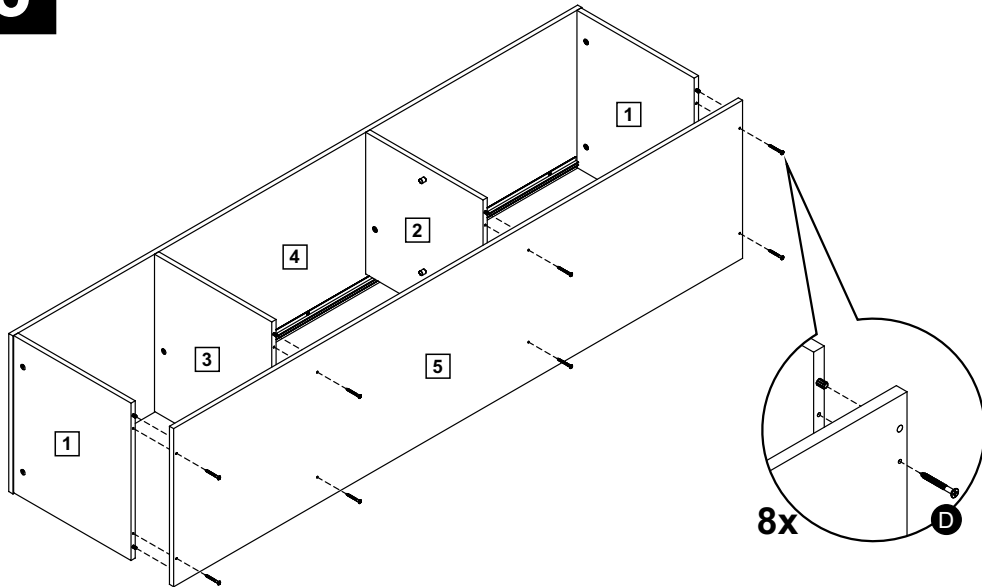
Se adquirido um dos modelos **sem portas**, desconsiderar os Passos 3 e 4.  
 Si compró uno de los modelos **sin puertas**, ignore los Pasos 3 y 4.  
 If you purchased one of the models **without doors**, disregard Steps 3 and 4.

**4**

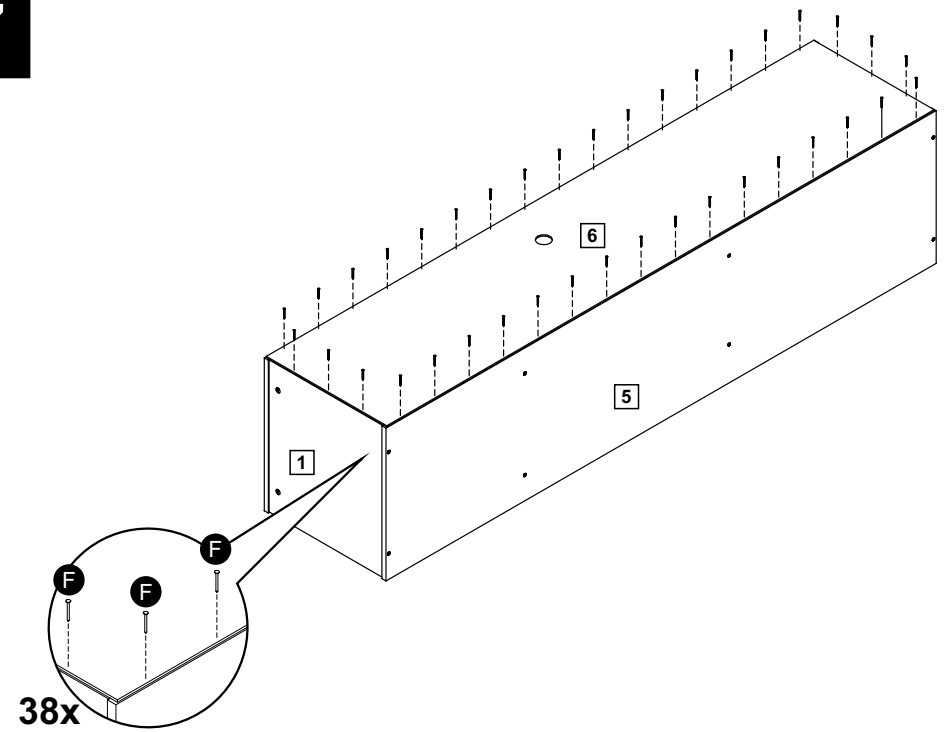
5



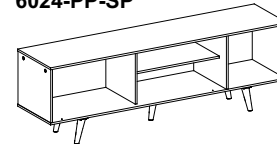
6



7



**6024-PP-SP**

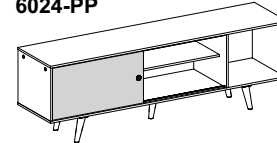


Se adquirido o Modelo **6024-PP-SP** con **PÉS PLÁSTICOS**, vá para página 5.

Si compró el Modelo **6024-PP-SP** con **PIES DE PLÁSTICO**, vaya a la página 5.

If you purchased product **6024-PP-SP** with **PLASTIC FEET**, go to page 5.

**6024-PP**

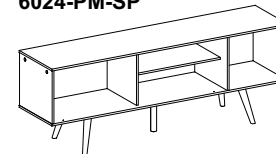


Se adquirido o Modelo **6024-PP** con **PÉS PLÁSTICOS**, vá para página 5.

Si compró el Modelo **6024-PP** con **PIES DE PLÁSTICO**, vaya a la página 5.

If you purchased product **6024-PP** with **PLASTIC FEET**, go to page 5.

**6024-PM-SP**

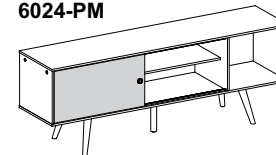


Se adquirido o Modelo **6024-PM-SP** con **PÉS DE MADEIRA**, vá para página.

Si compró el Modelo **6024-PM-SP** con **PIES DE MADERA**, vaya a la página 6.

If you purchased product **6024-PM-SP** with **WOOD FEET**, go to page 6.

**6024-PM**

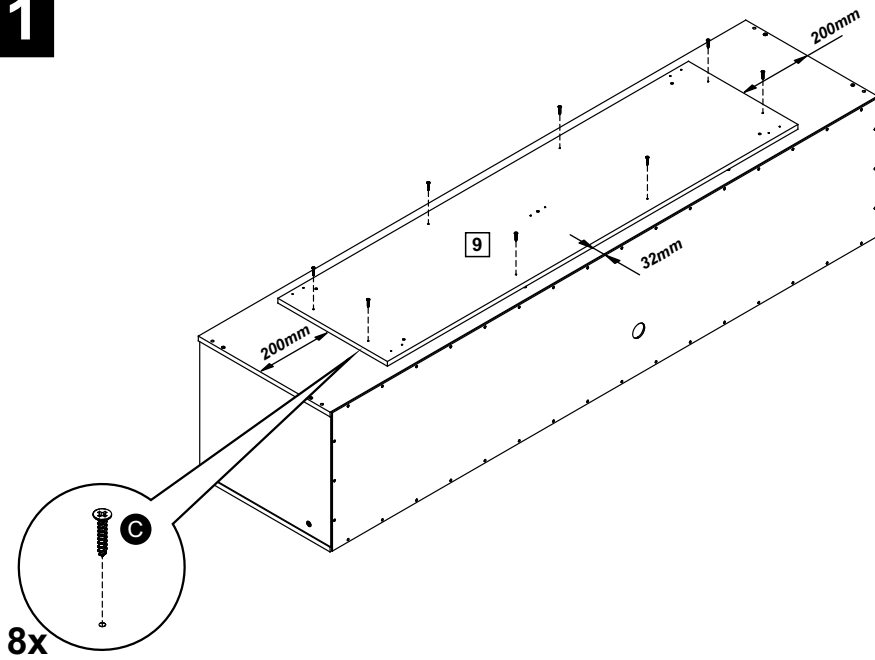


Se adquirido o Modelo **6024-PM** con **PÉS DE MADEIRA**, vá para página 6.

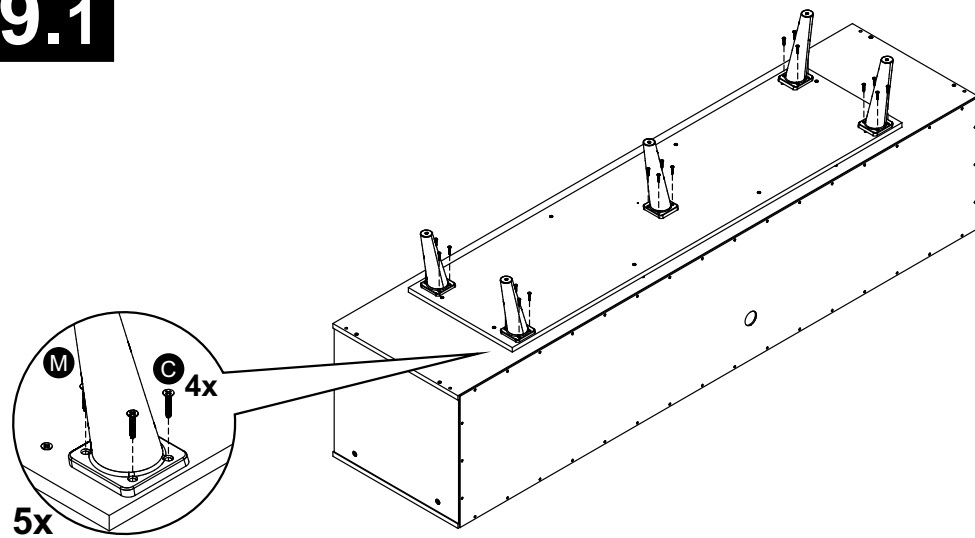
Si compró el Modelo **6024-PM** con **PIES DE MADERA**, vaya a la página 6.

If you purchased product **6024-PM** with **WOOD FEET**, go to page 6.

# 8.1



# 9.1

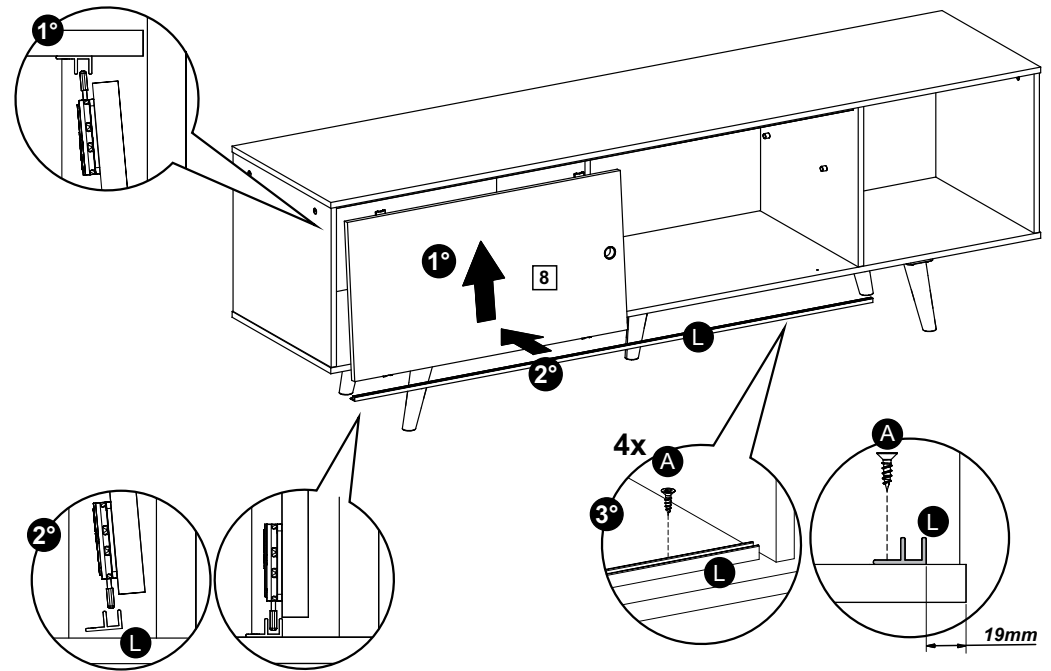


# 10.1

Se adquirido um dos modelos **sem portas**, desconsiderar o Passo 10.1

Si compró uno de los modelos **sin puertas**, ignore lo Pasos 10.1.

If you purchased one of the models **without doors**, disregard Step 10.1.



# 11.1

