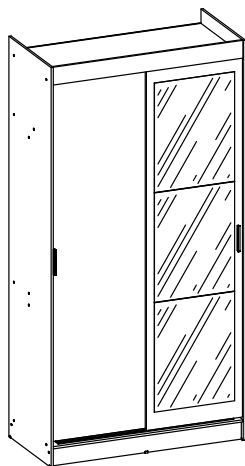


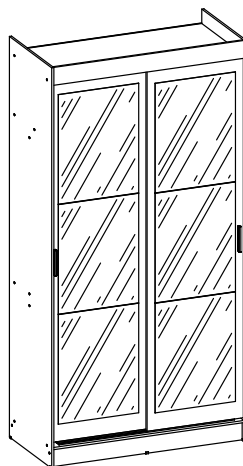
1097



1097-1E



1097-2E



Comprimento / Longitud / Width: 109cm - Altura / Altura / Height: 218cm - Profundidade / Profundidad / Depth: 54cm



Para acessar o vídeo de montagem, aponte a câmera do seu celular para o QR Code ao lado:

Para acceder al vídeo del ensamble, apunte la cámara de su teléfono celular al código QR al lado:

Point your phone's camera at the QR code on the side, to access the assembly video:



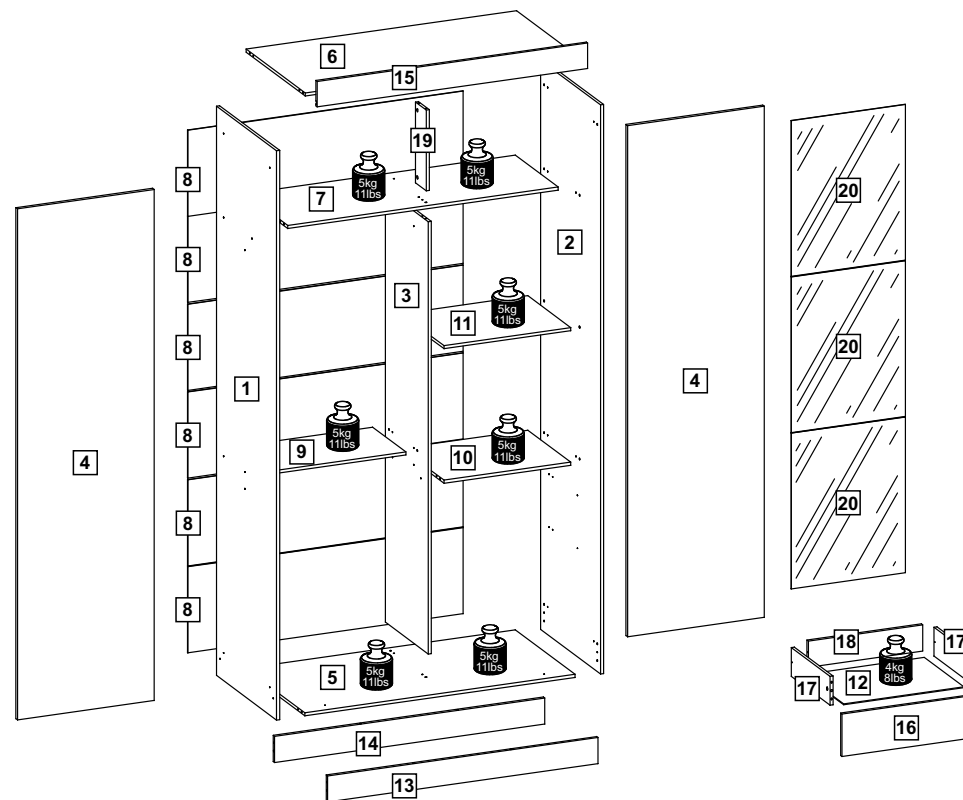
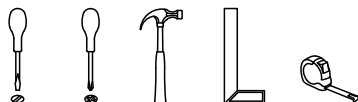
cdn.madesa.com/mont/1097

O móvel deve ser montado por duas pessoas, em uma superfície limpa e plana.

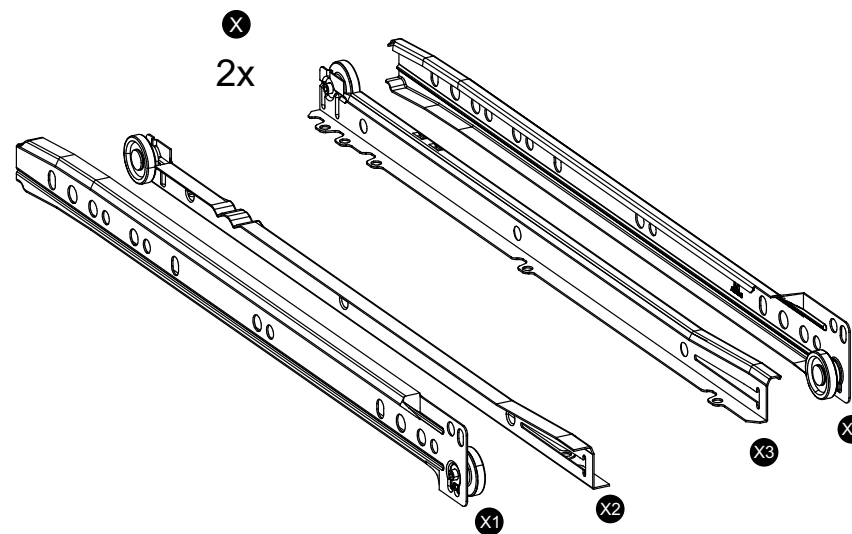
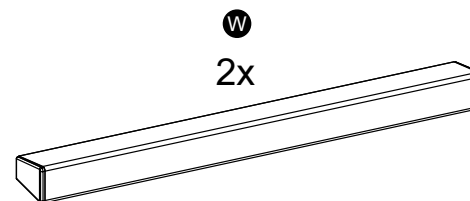
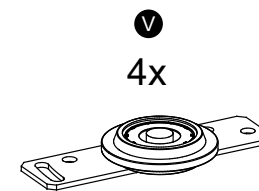
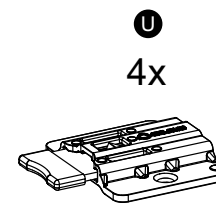
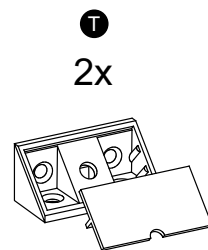
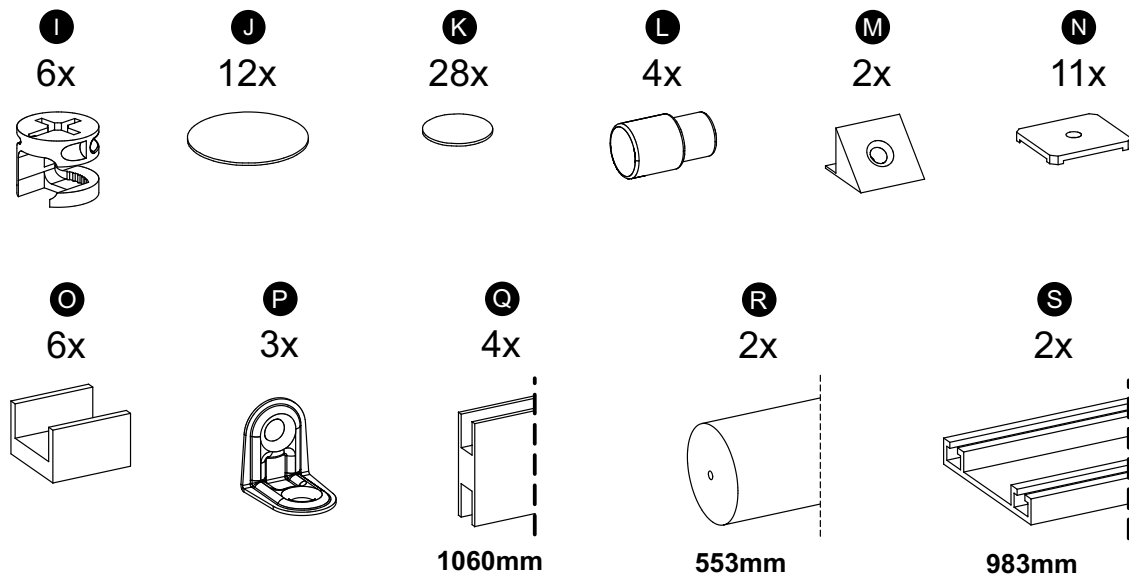
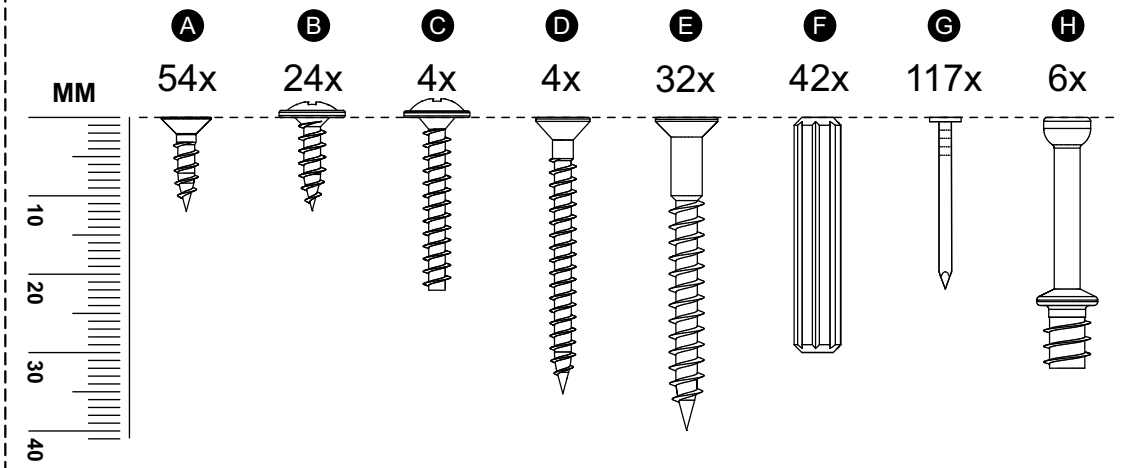
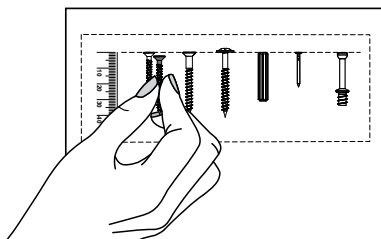
El mueble debe ser ensamblado por dos personas sobre una superficie limpia y plana.

The furniture should be assembled by two people on a clean, flat surface.

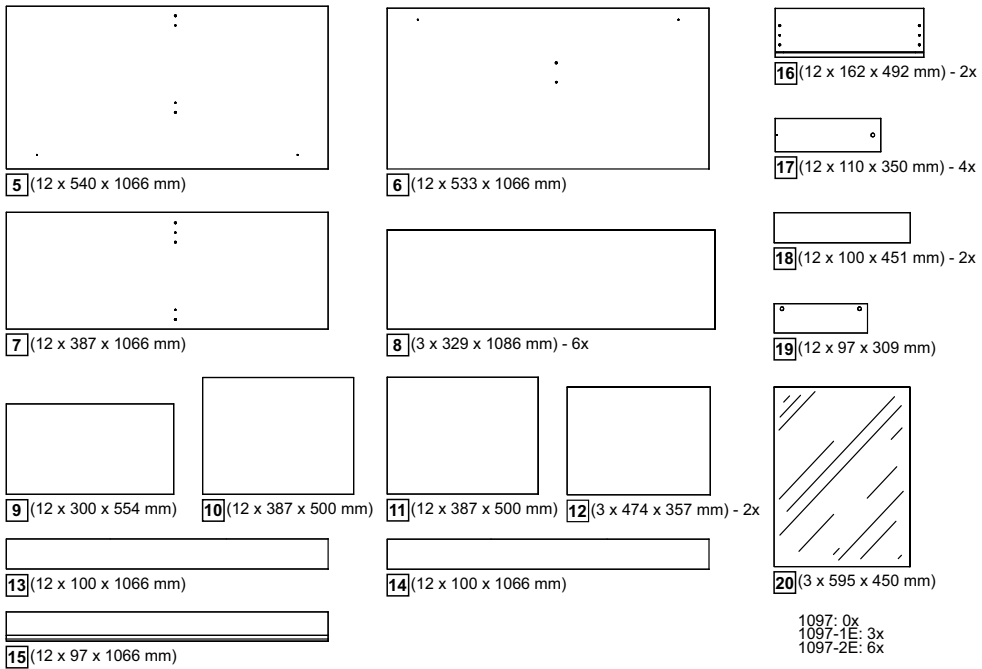
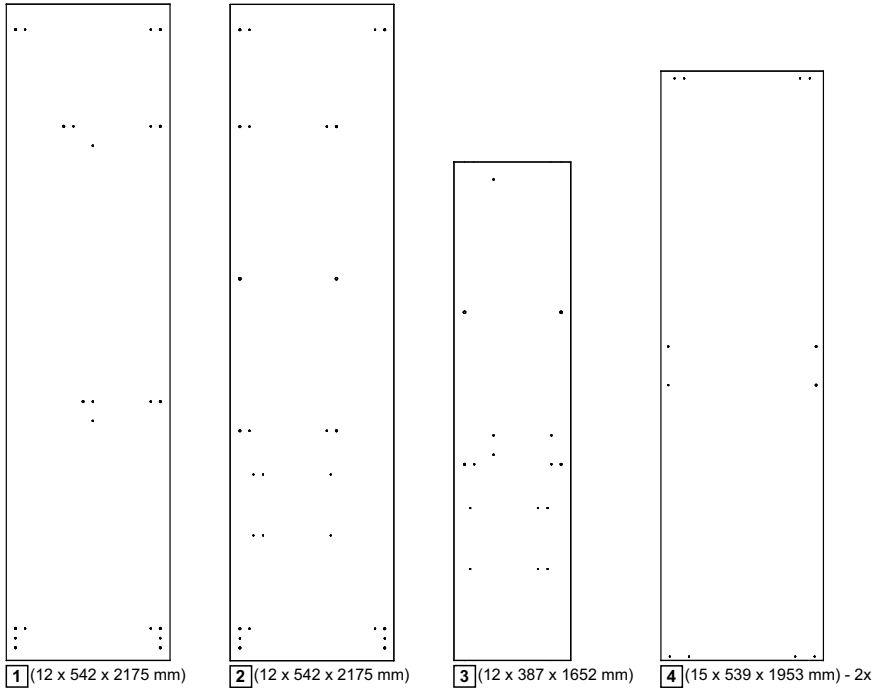
Ferramentas necessárias / Herramientas necesarias / Required tools:



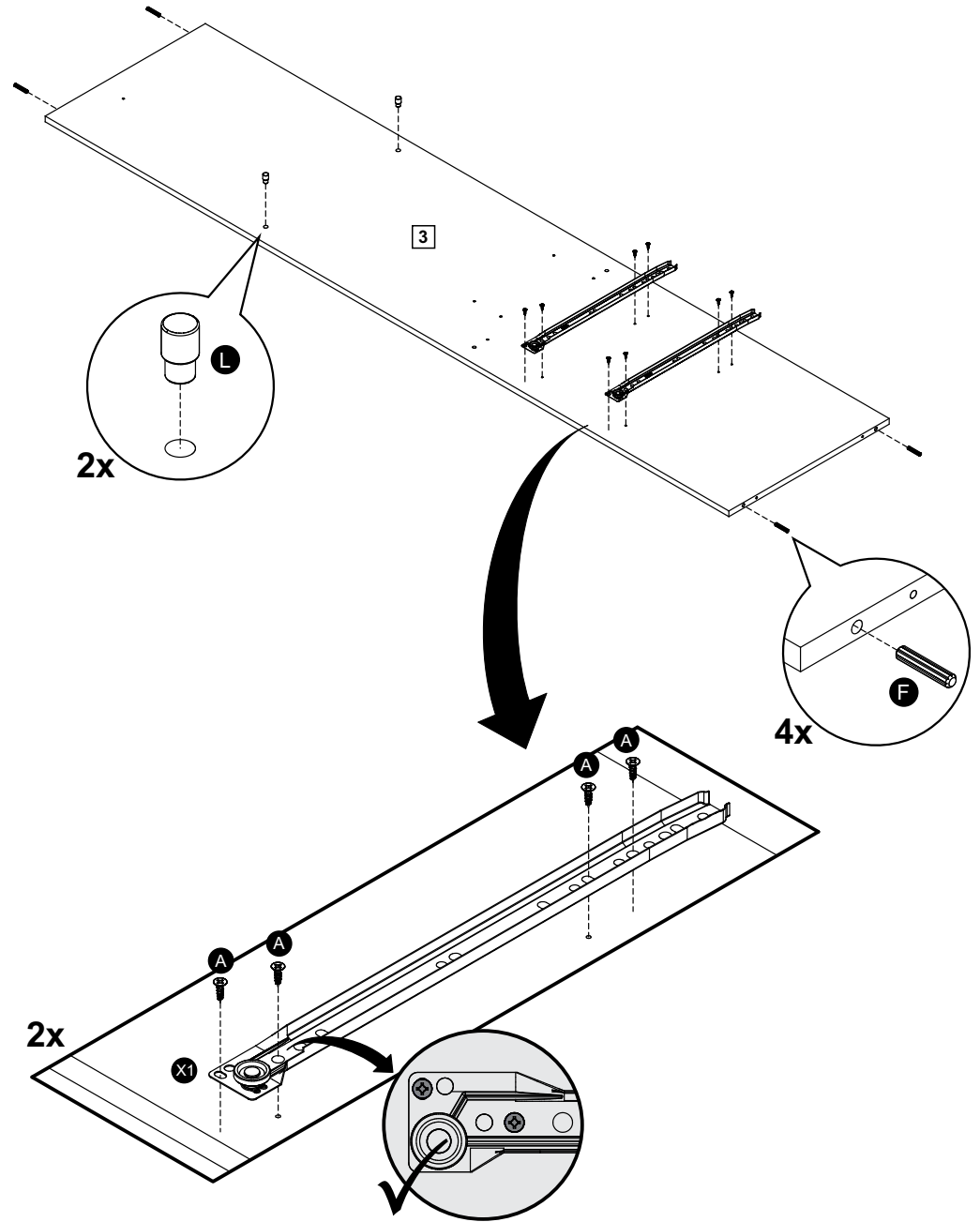
**TAMANHO REAL
TAMAÑO VERDADERO
REAL SIZE**

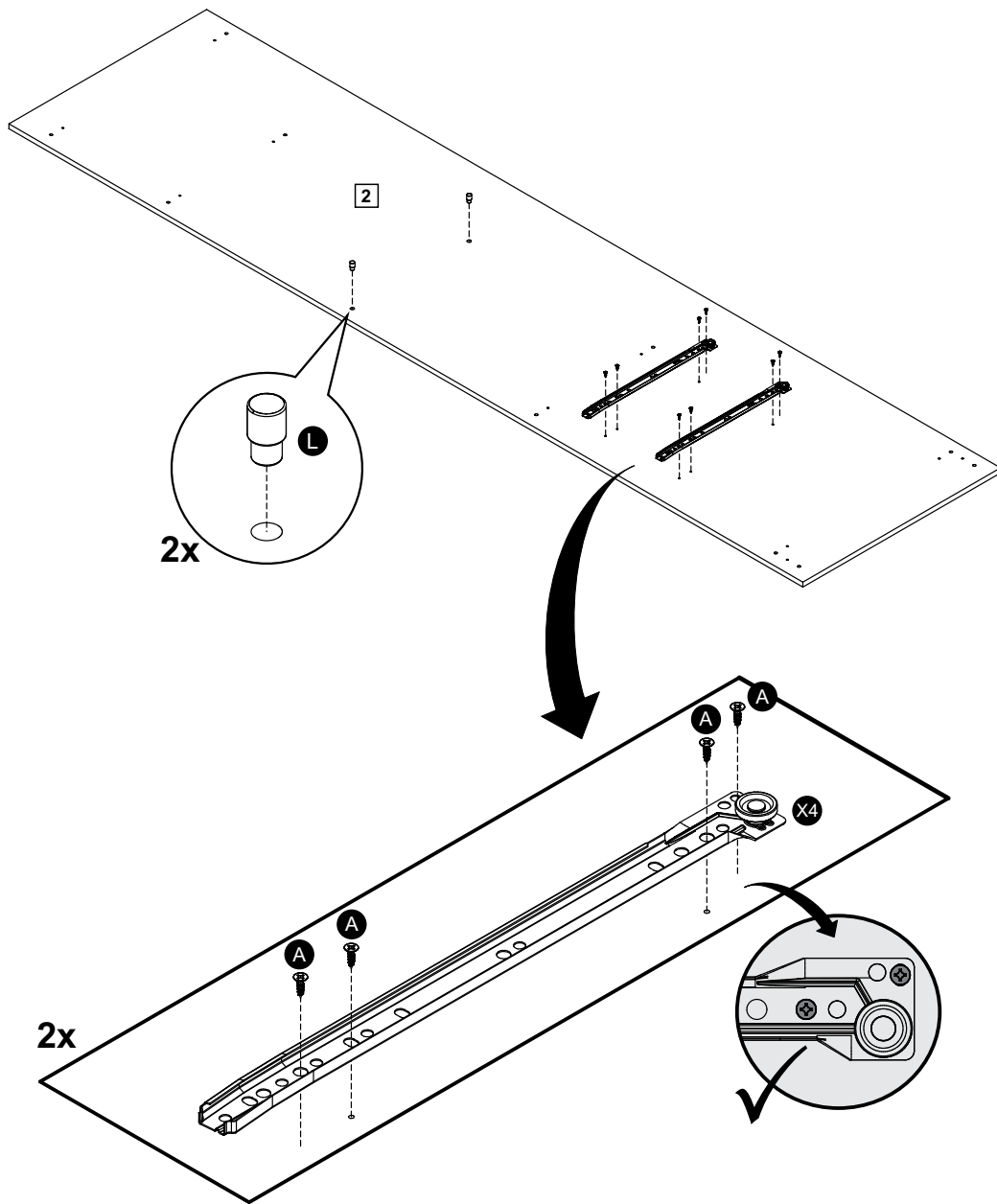
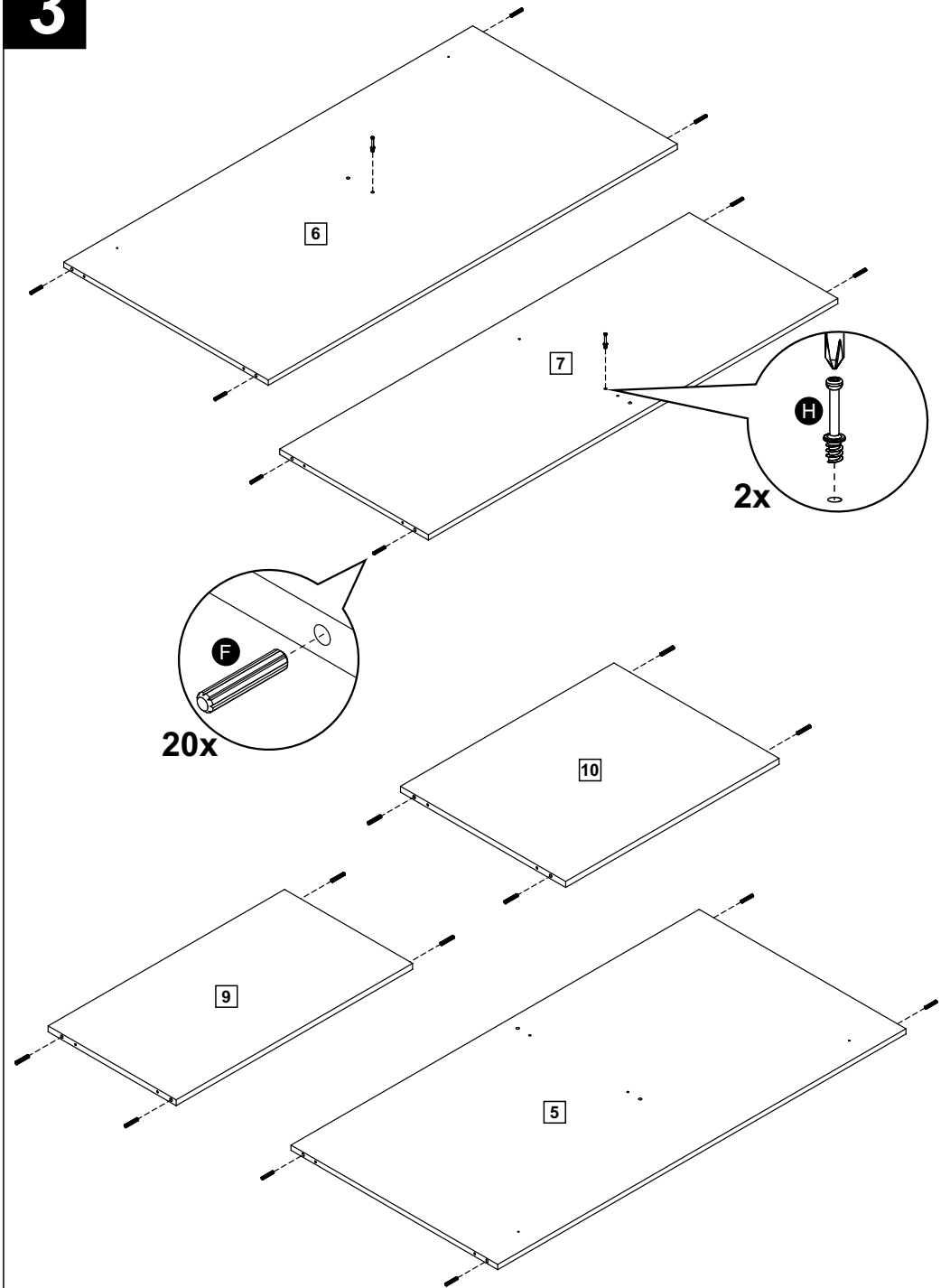


PEÇAS / PARTES / PARTS

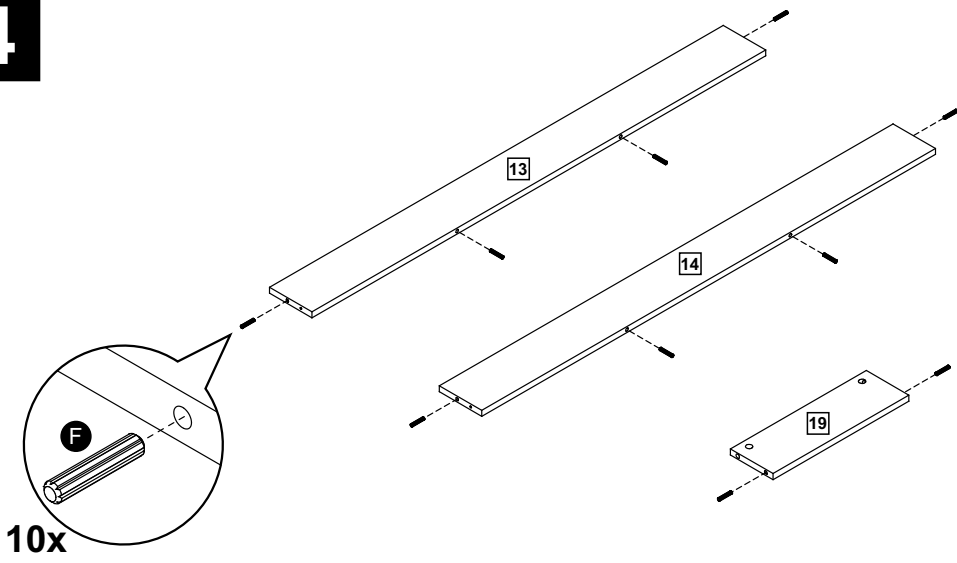


1

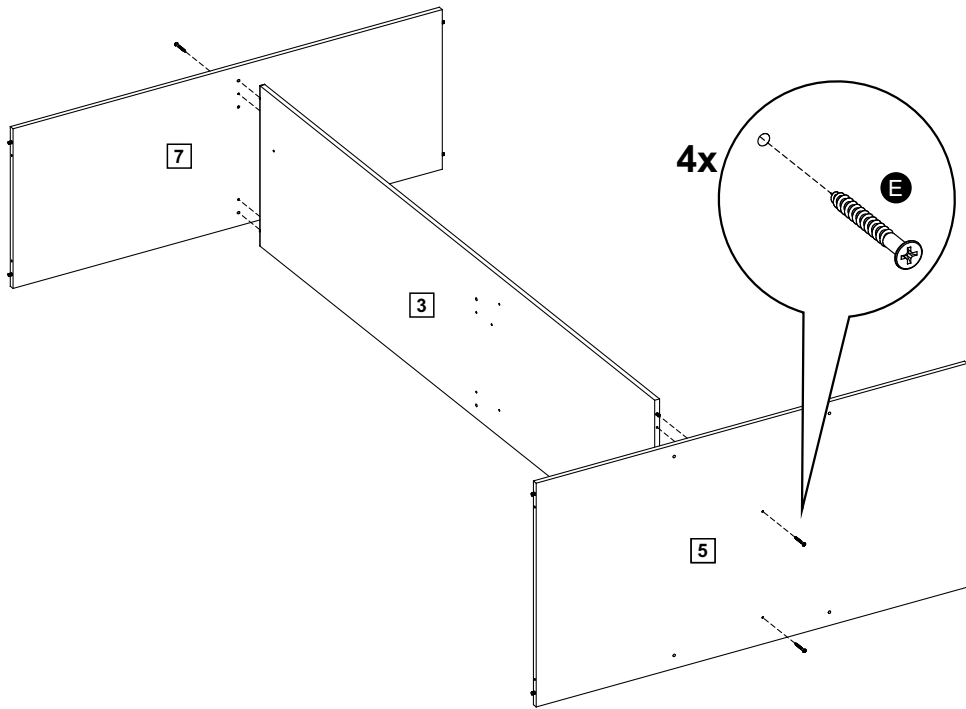


2**3**

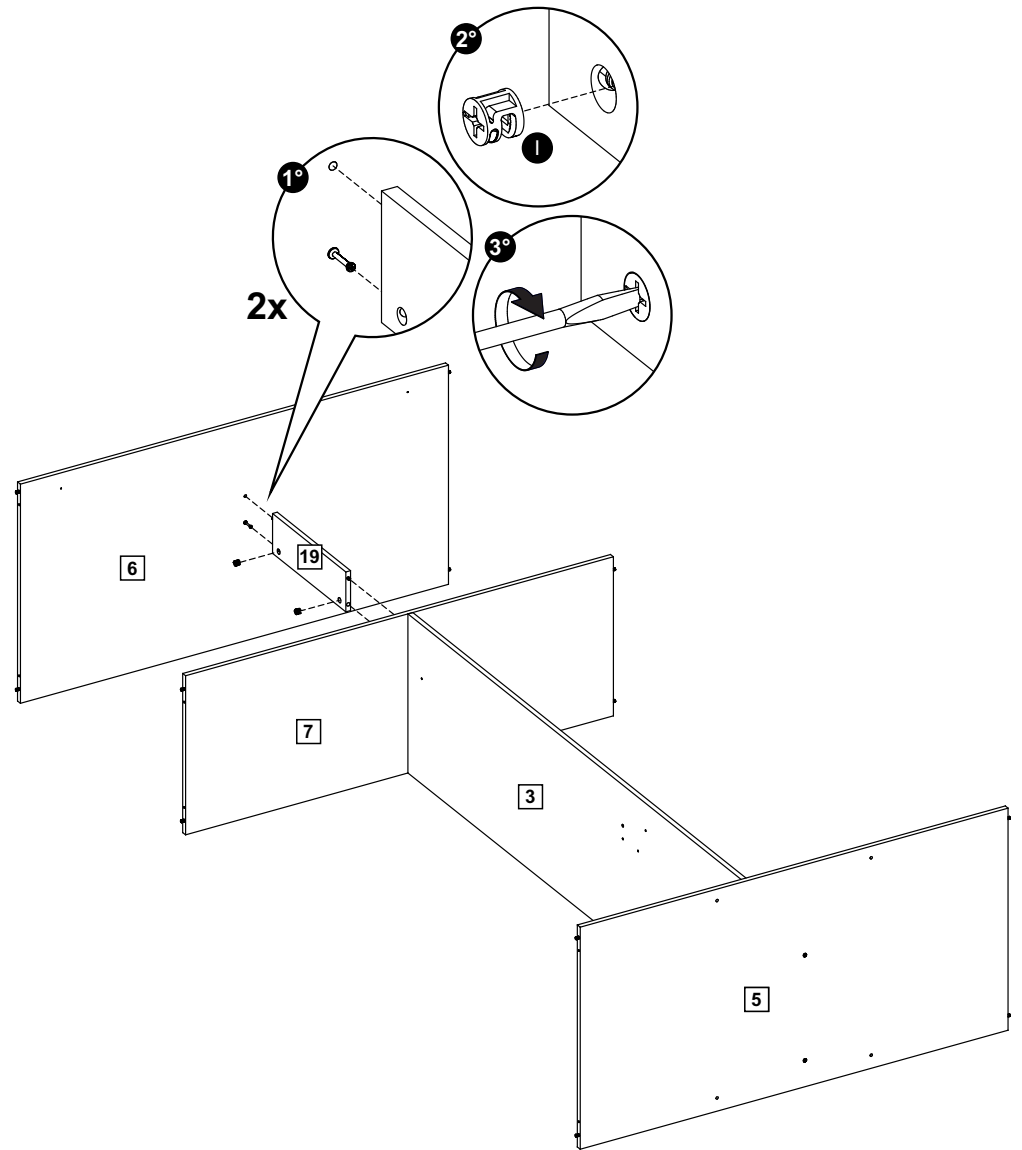
4

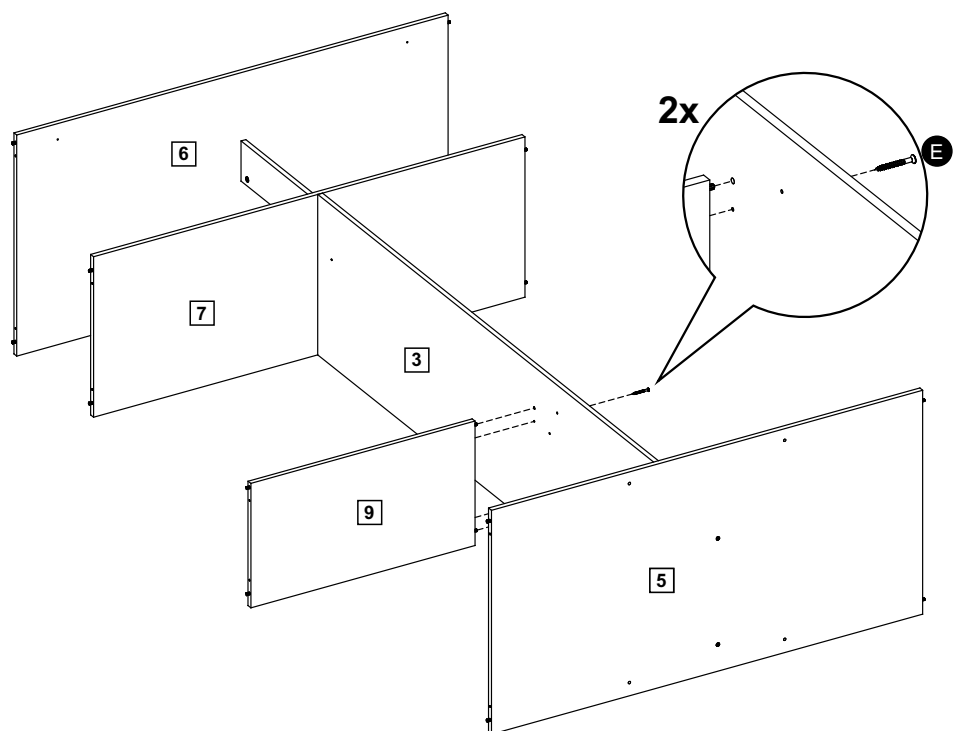
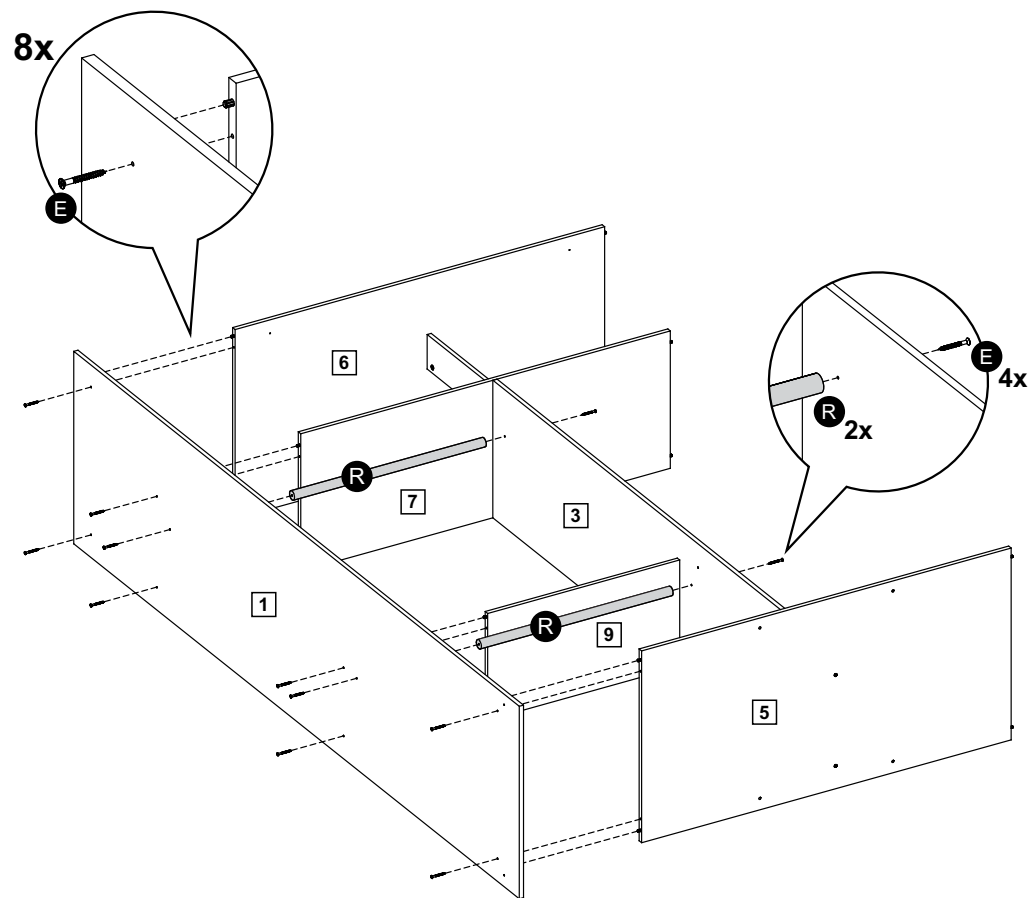


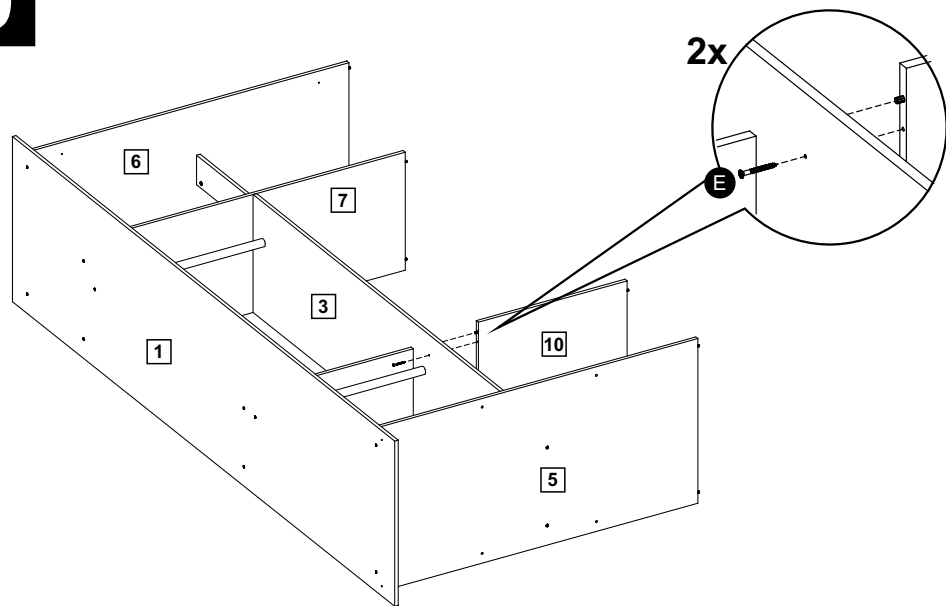
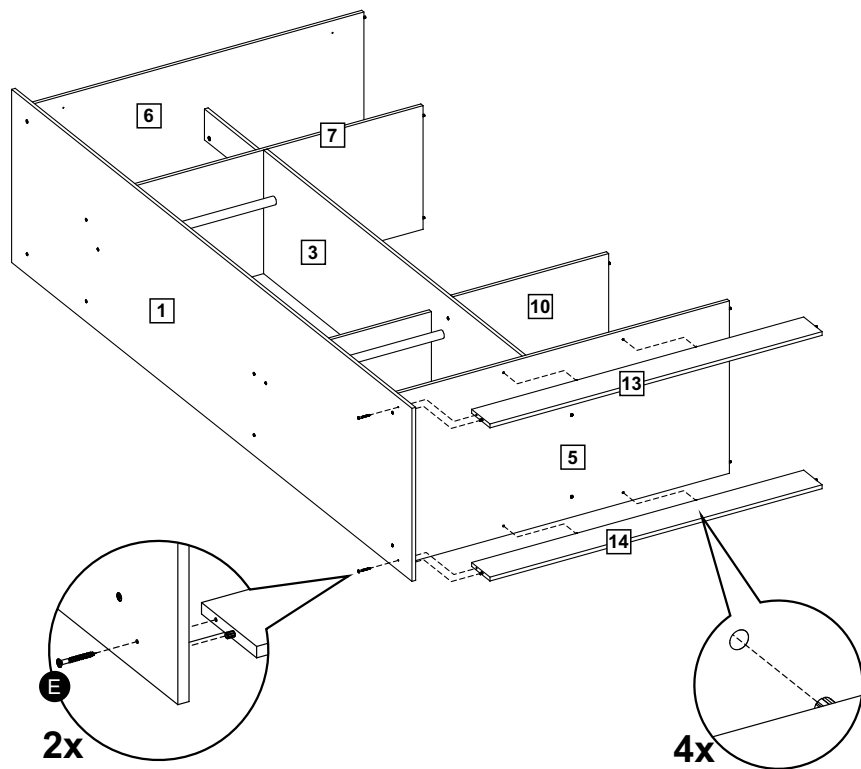
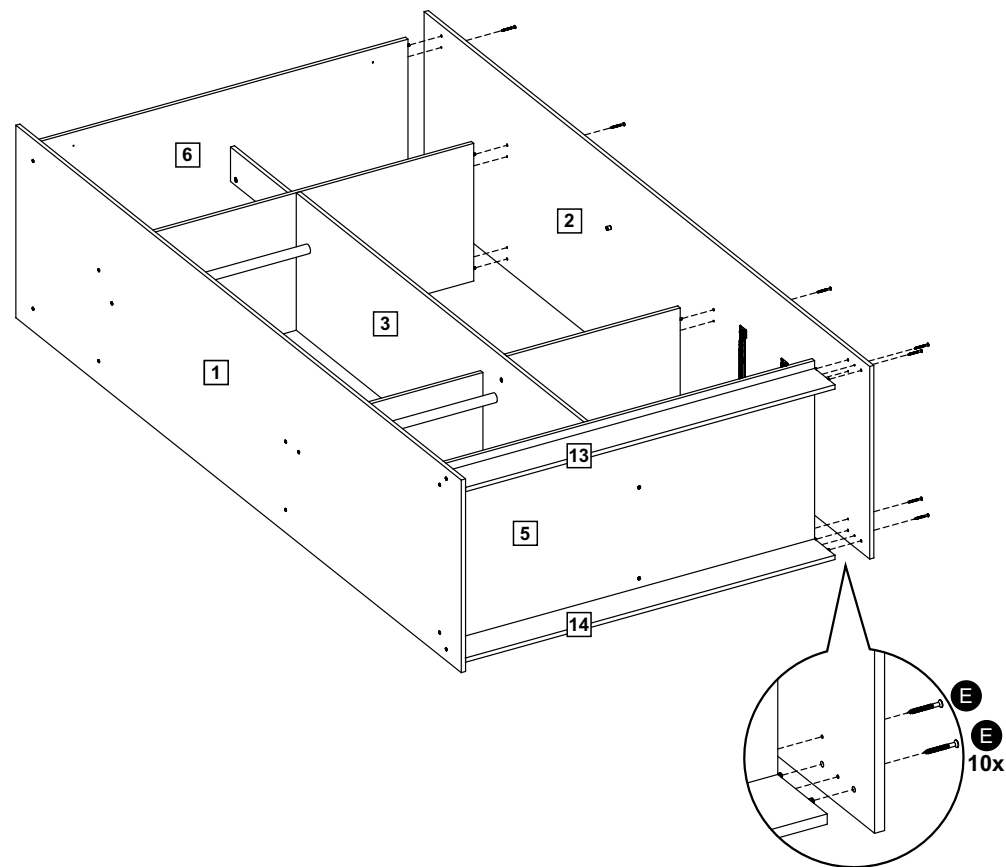
5



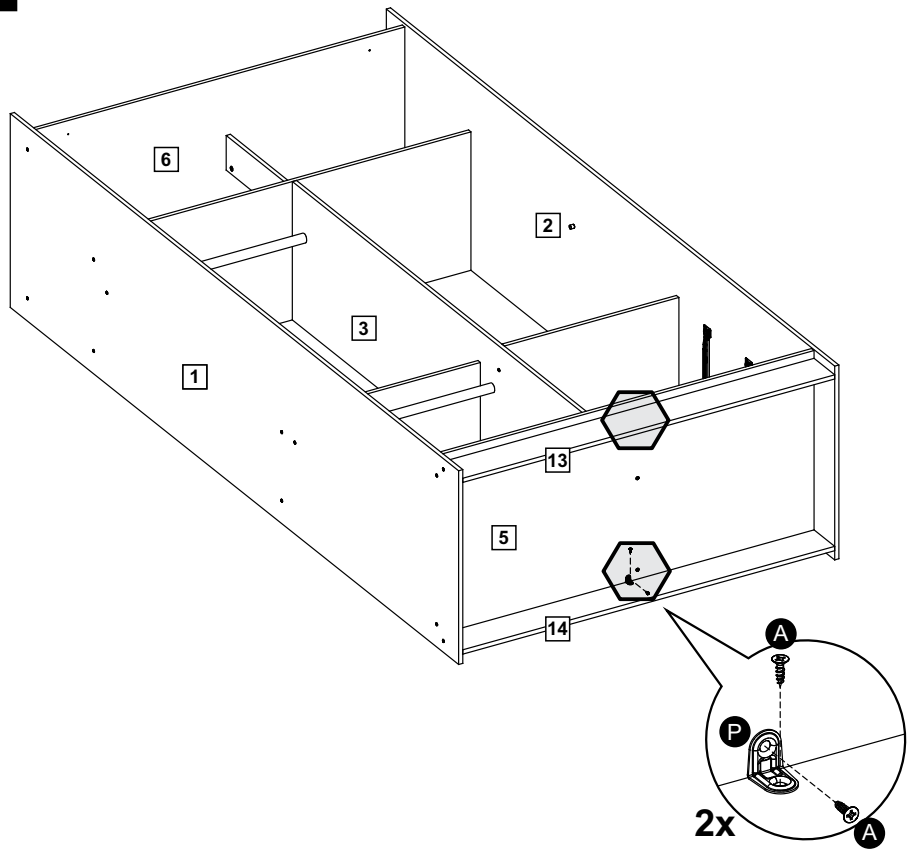
6



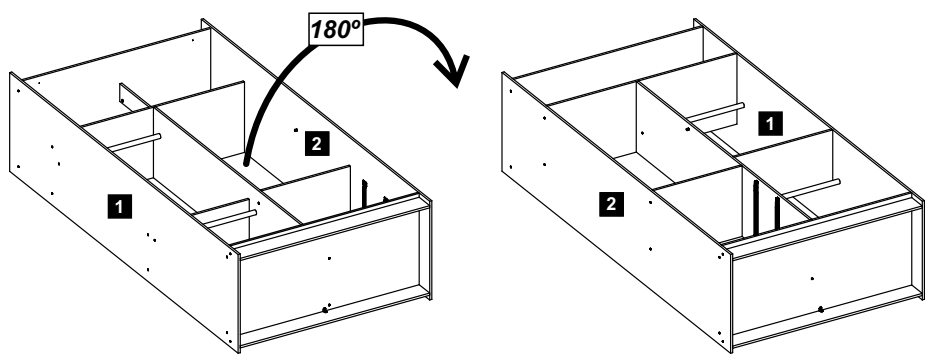
7**8**

9**10****11**

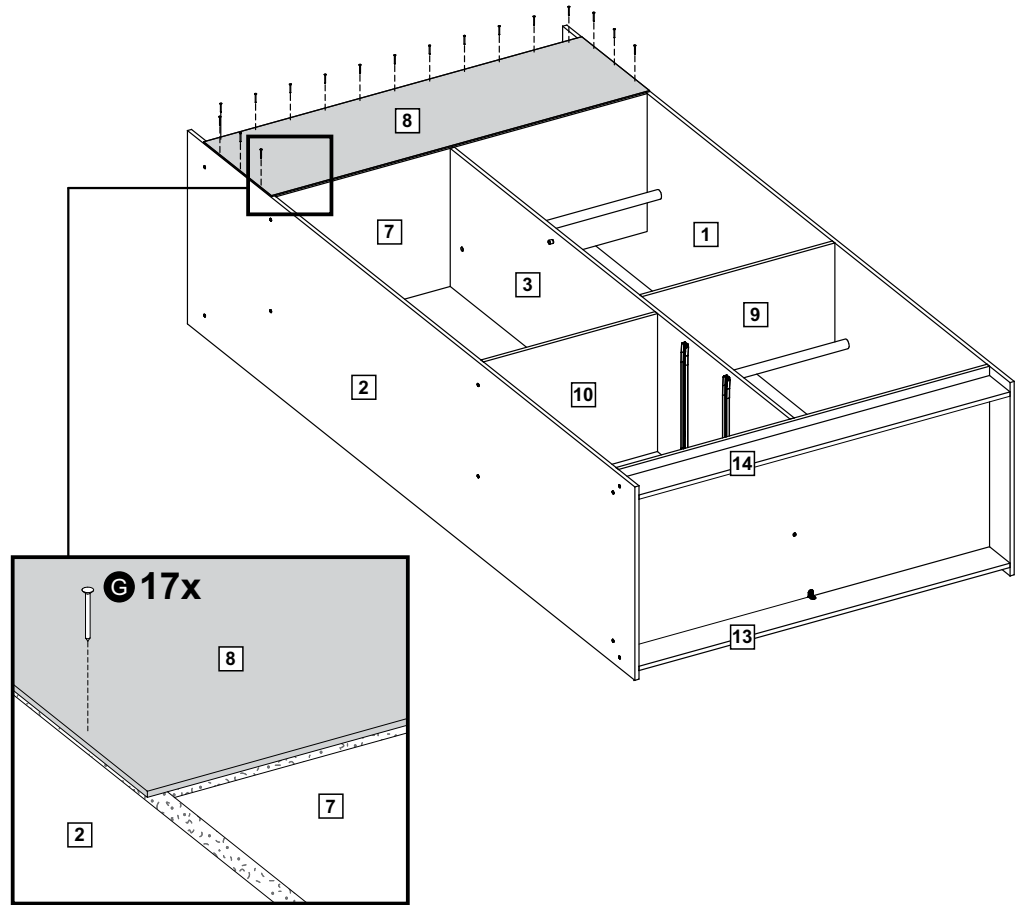
12



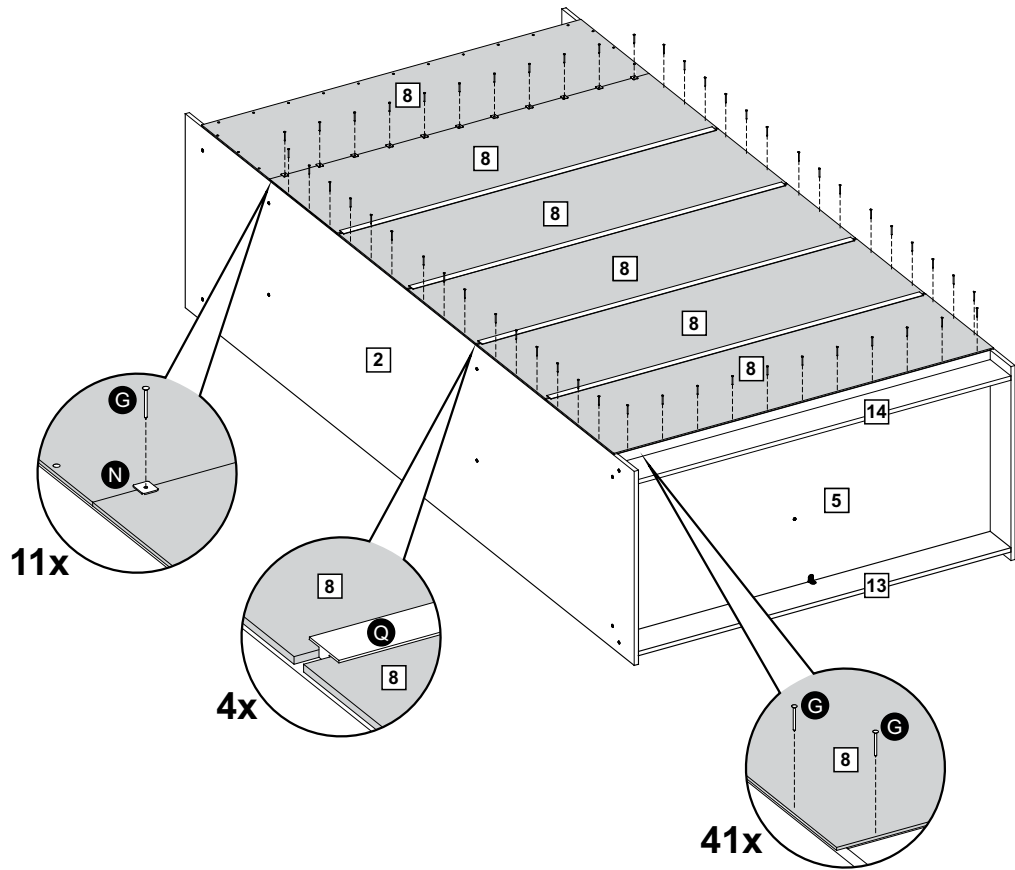
13



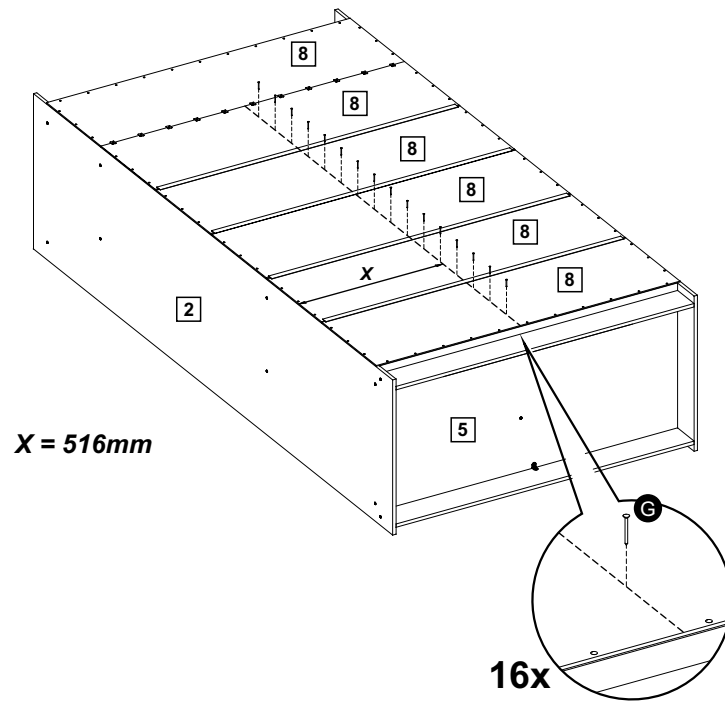
14



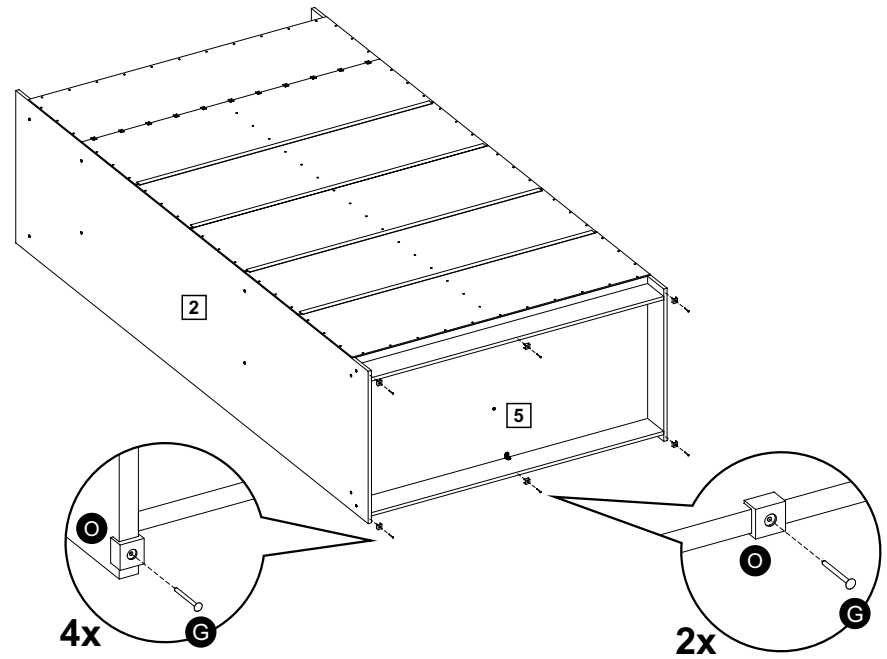
15



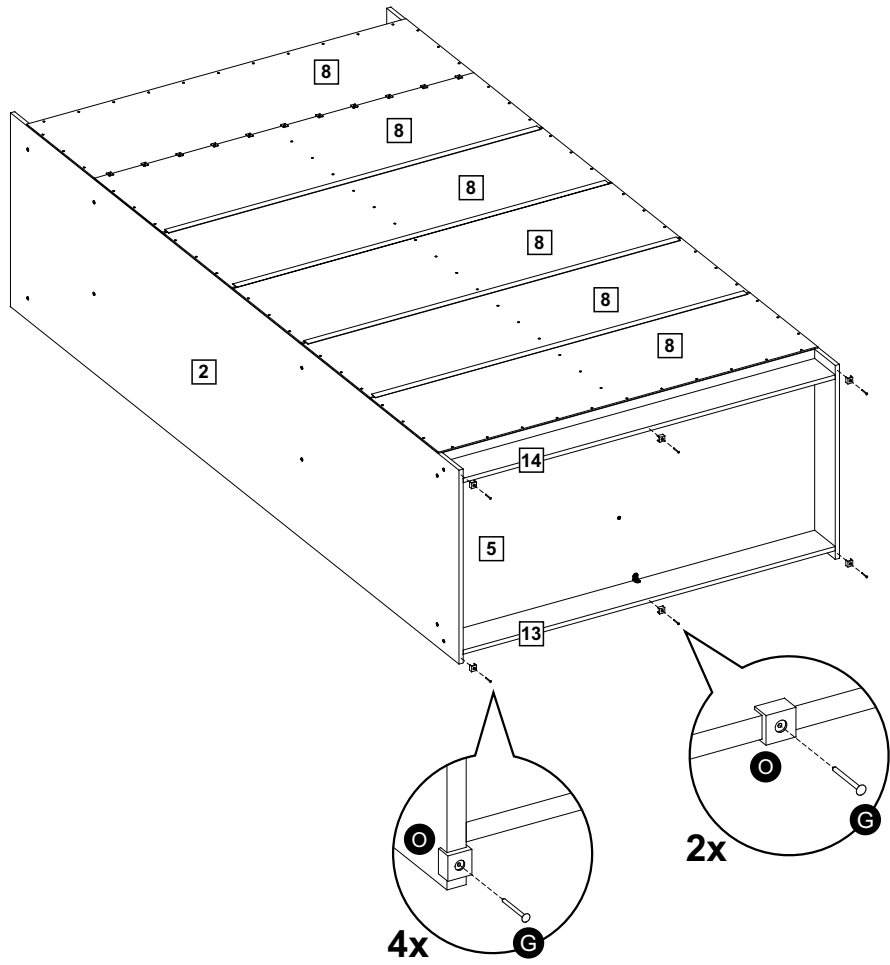
16



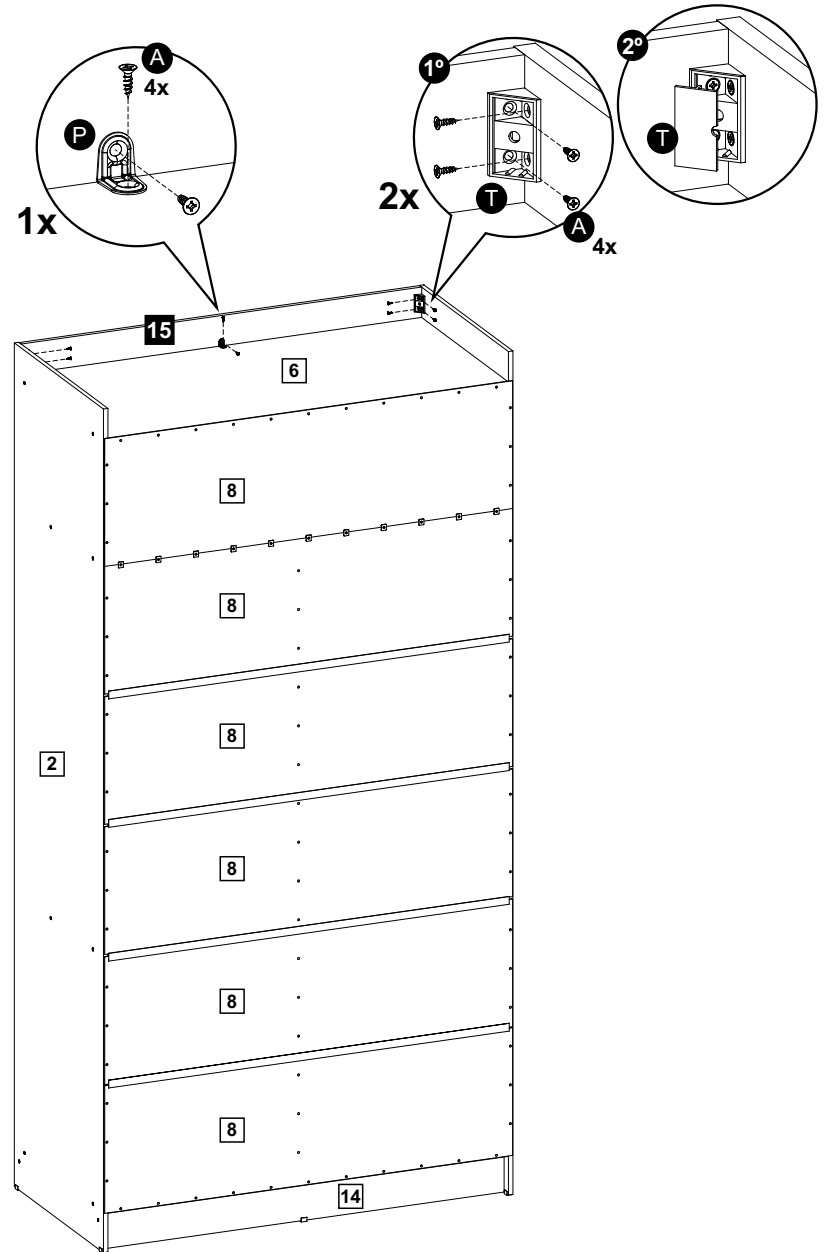
17



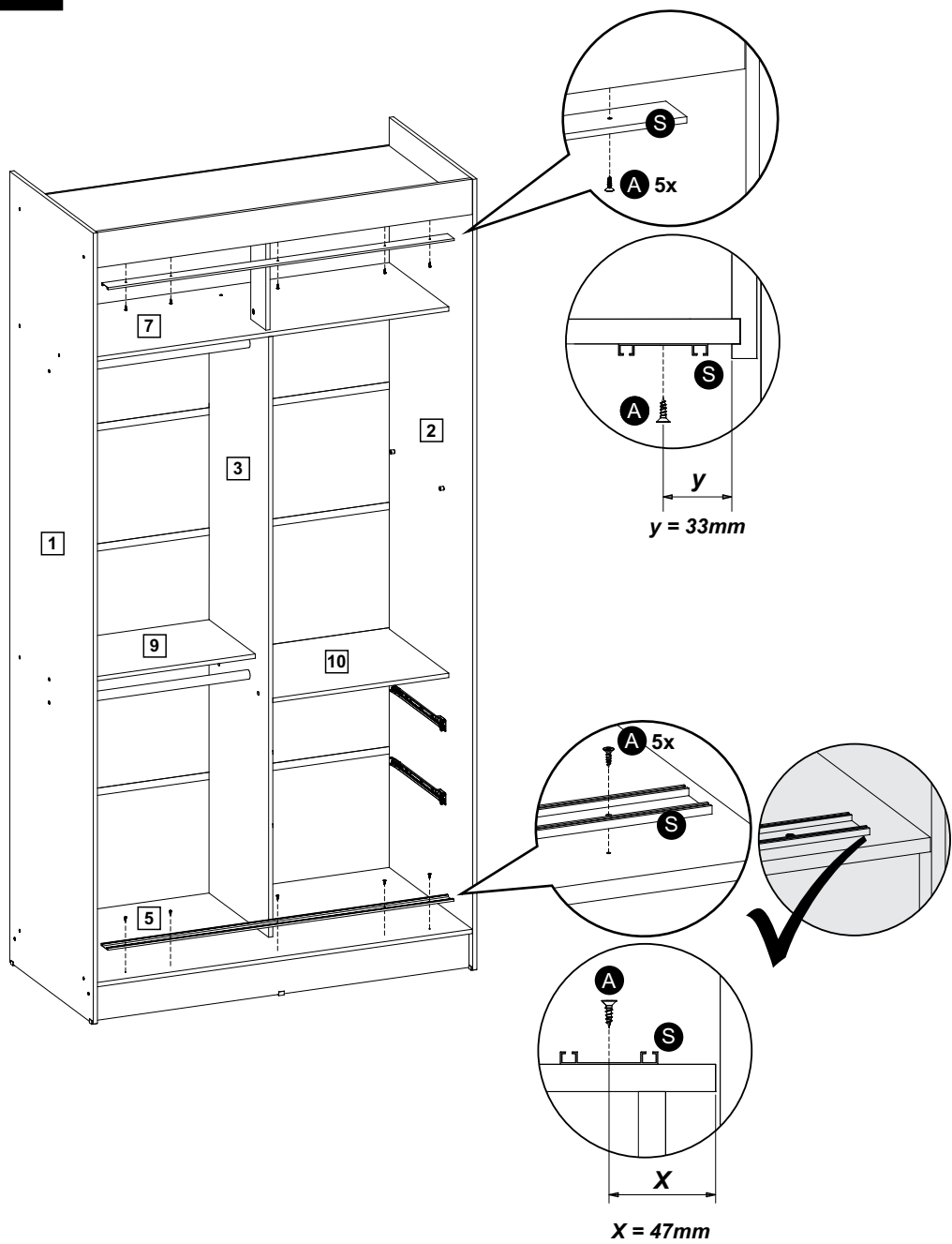
18



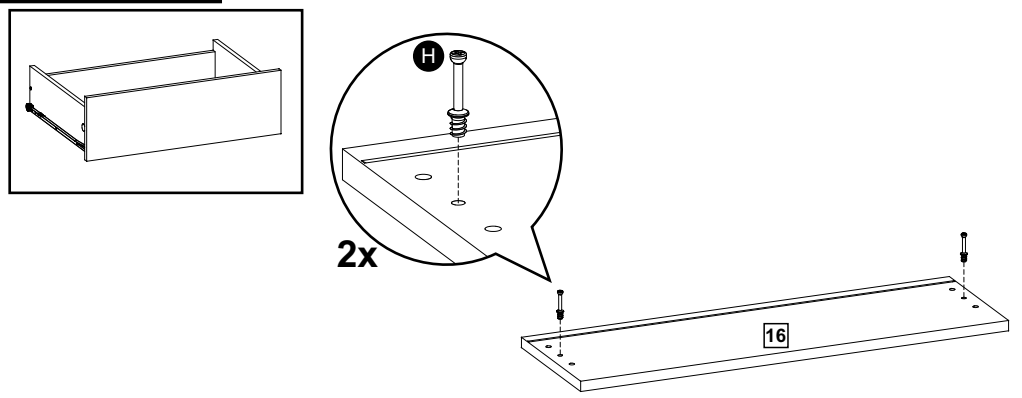
19



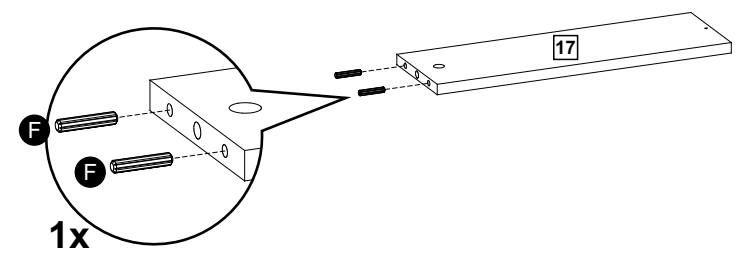
20



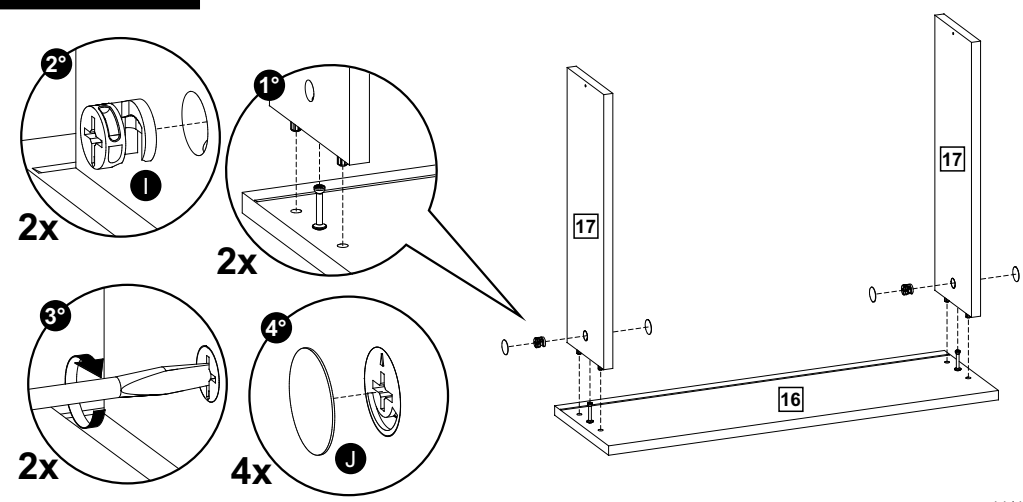
21- 2x



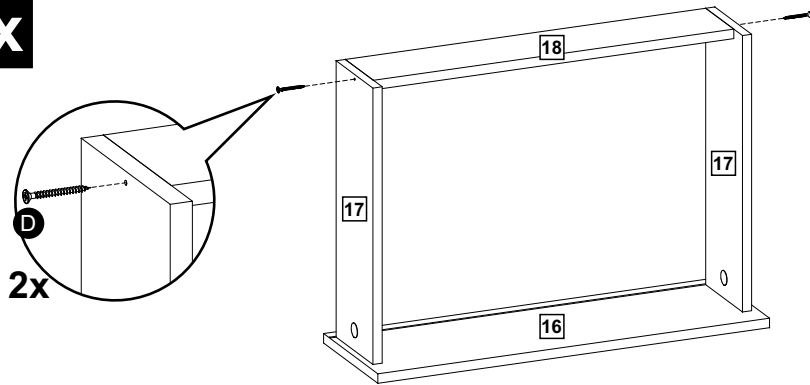
22- 2x



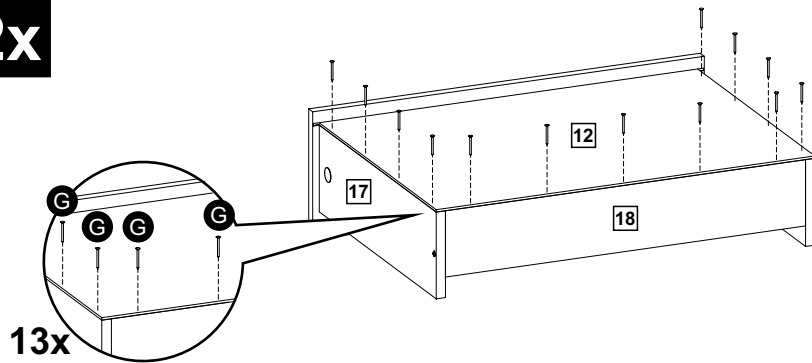
23- 2x



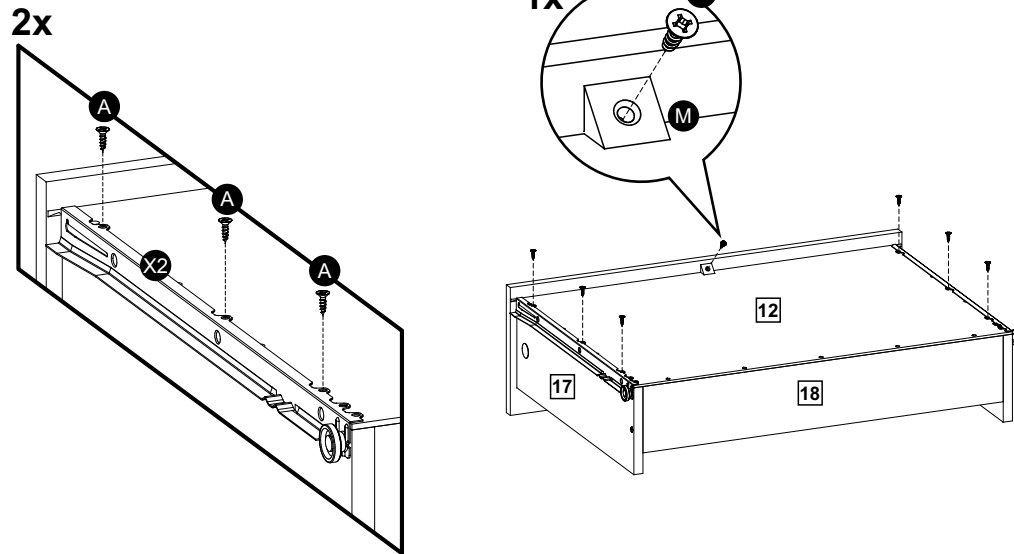
24- 2x



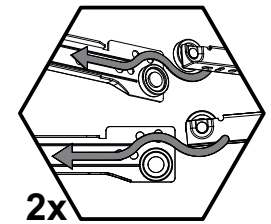
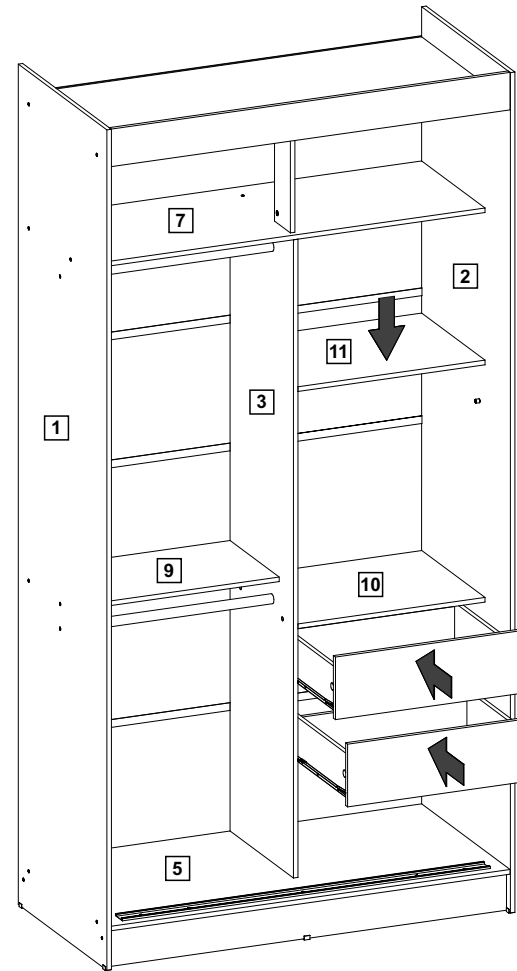
25- 2x



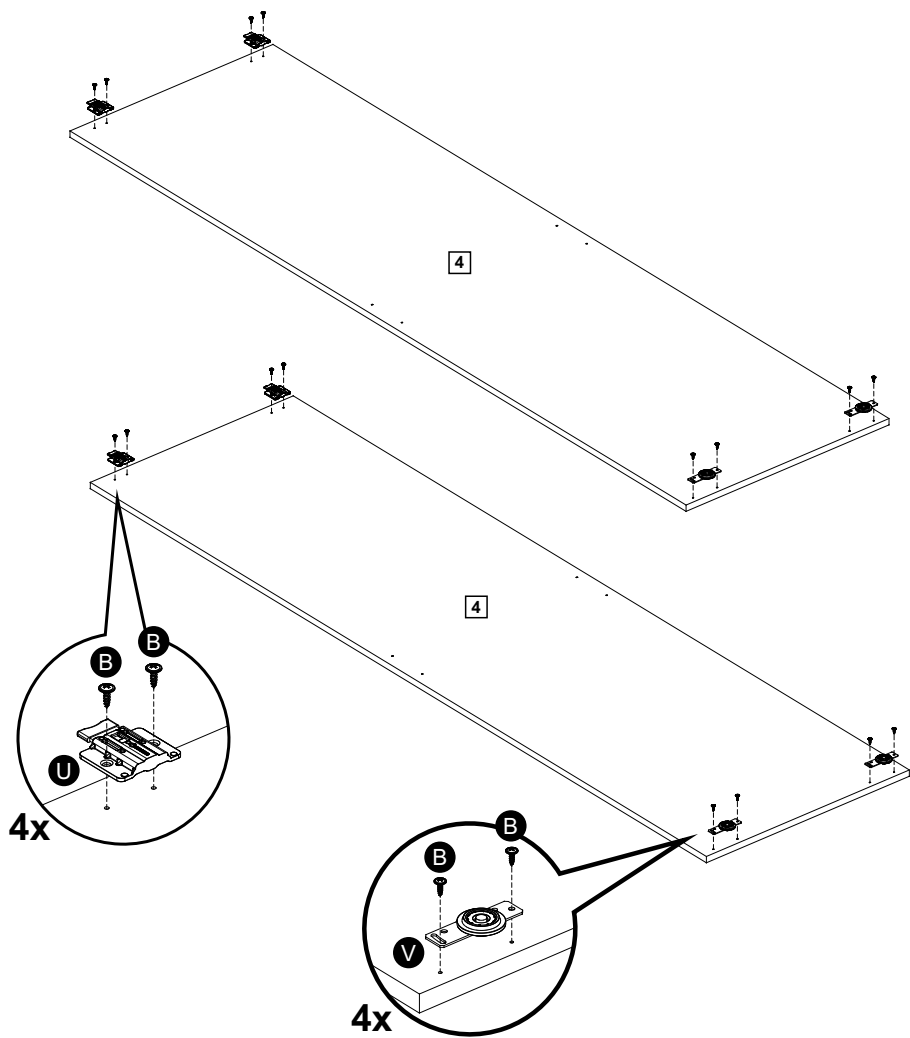
26- 2x



27



28



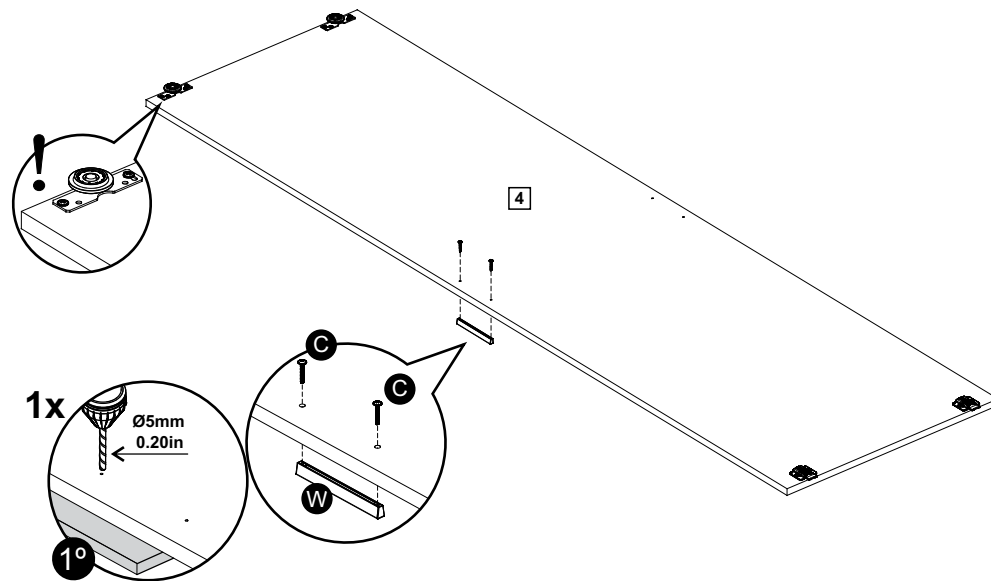
ATENÇÃO / IMPORTANTE - ATENCIÓN / IMPORTANTE - ATTENTION / IMPORTANT

A montagem do sistema de correr **NÃO** está concluída. É **EXTREMAMENTE IMPORTANTE** para o funcionamento correto das portas que posteriormente sejam feitos o **PASSO 34** (quando e necessário) e o **PASSO 35 (SEMPRE)**. Veja página 15.

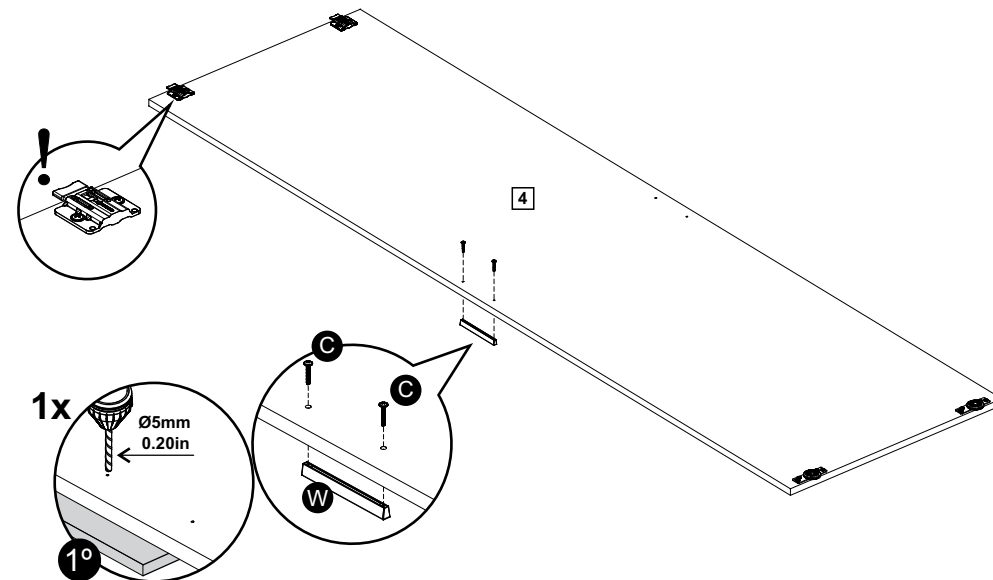
El montaje del sistema corredizo **NO** está concluido. Es **EXTREMADAMENTE IMPORTANTE** para el funcionamiento correcto de las puertas, que posteriormente se hagan, el **PASO 34** (cuando sea necesario) y el **PASO 35 (SIEMPRE)**. Vea página 15.

The assembly of the sliding system is **NOT** complete. For the correct operation of the doors it is **EXTREMELY IMPORTANT** that **STEP 34** (when and if necessary) and **STEP 35 (ALWAYS)** be done. See page 15.

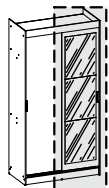
29



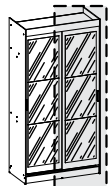
30



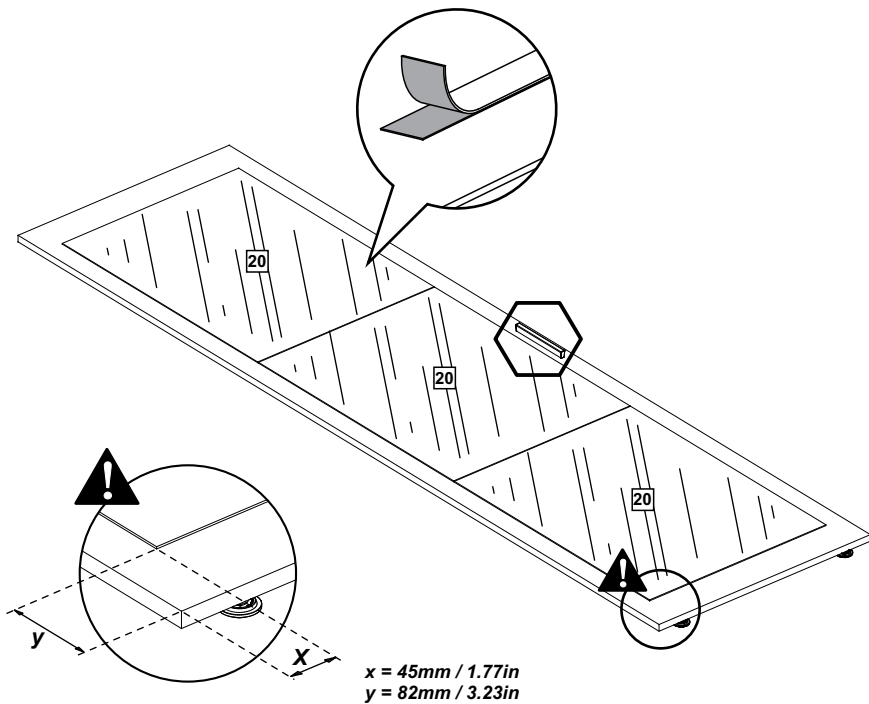
30



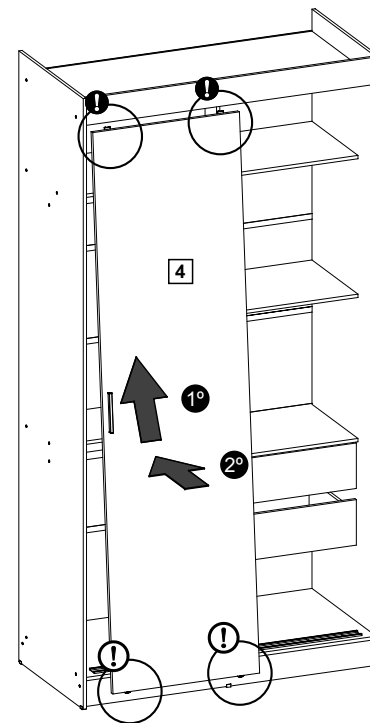
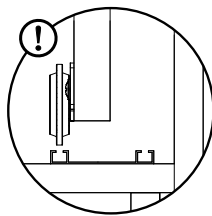
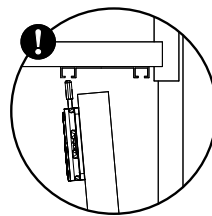
1097-1E



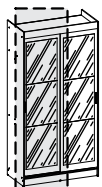
1097-2E



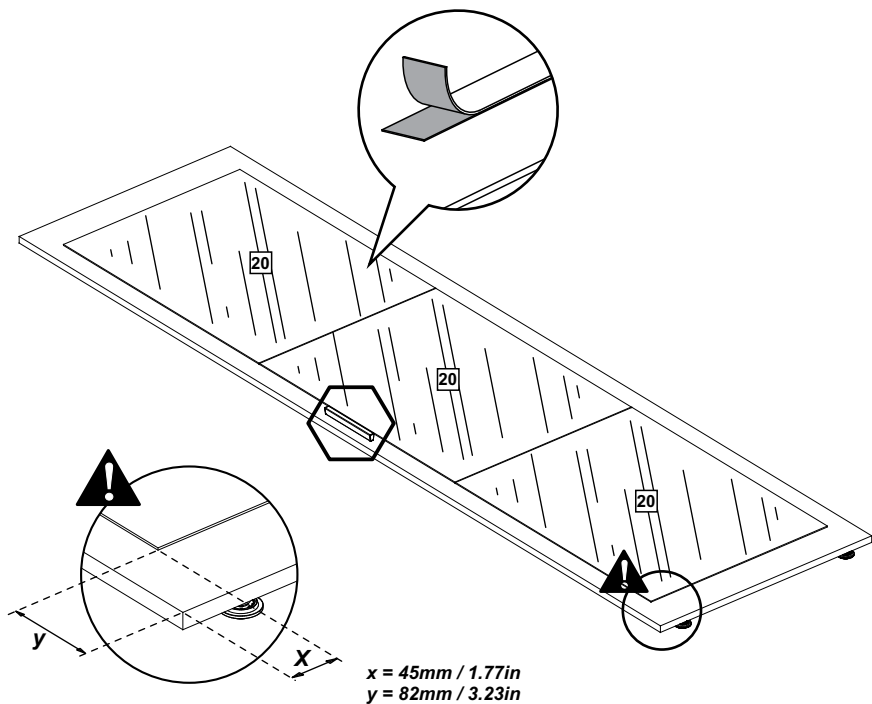
32



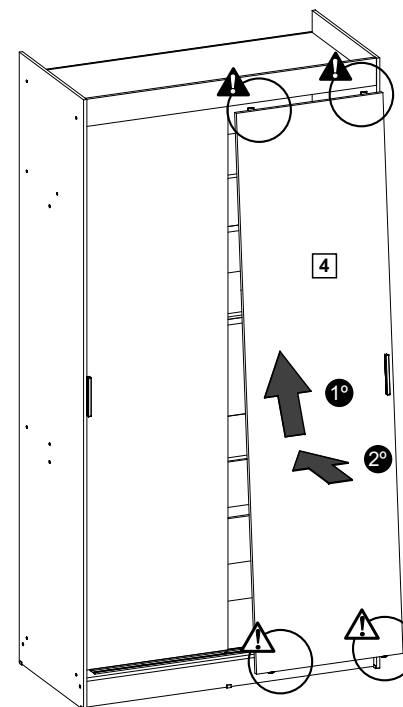
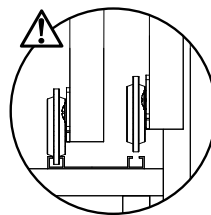
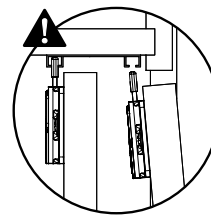
31



1097-2E

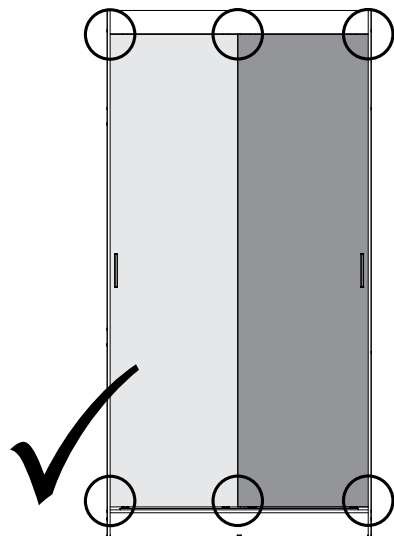


33

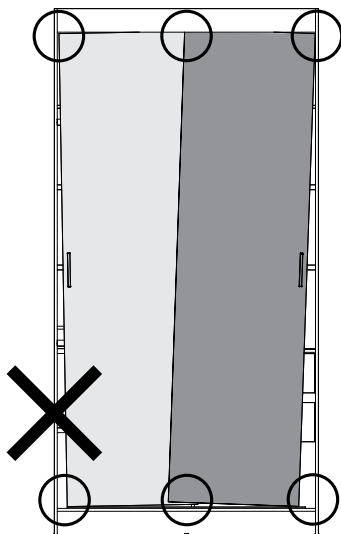


ATENÇÃO / IMPORTANTE - ATENCIÓN / IMPORTANTE - ATTENTION / IMPORTANT

Se as Portas estiverem devidamente alinhadas, ir direto para o **PASSO 35**.
Si las Puertas están alineadas correctamente, vaya directamente al **PASO 35**.
If the Doors are properly aligned, go straight to **STEP 35**.

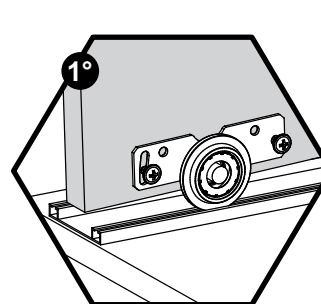
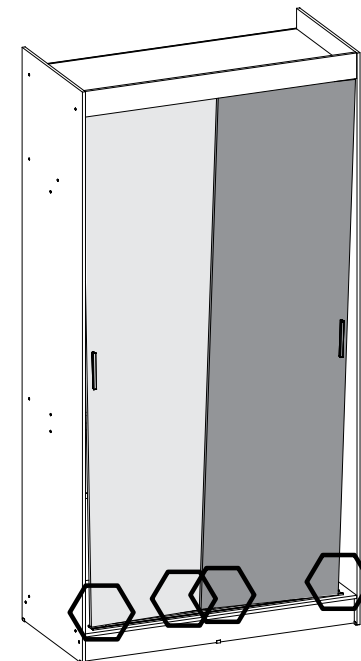


Se as Portas estiverem desalinhadas será necessário ajustá-las. Veja como fazer o ajuste no **PASSO 34**.
Si las Puertas están desalineadas, es necesario ajustarlas. Vea cómo hacer el ajuste en el **PASO 34**.
If the Doors are misaligned, it will be necessary to adjust them. See how to make the adjustment in **STEP 34**.

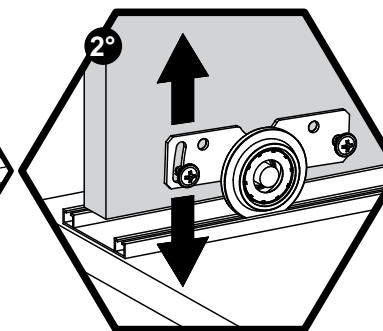


34

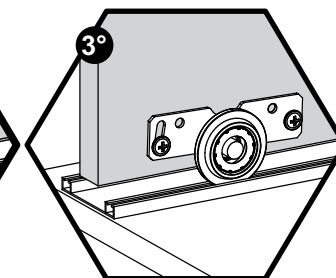
Ajustar as portas desalinhadas.
Ajustar las puertas desalineadas.
Adjust the misaligned doors.



Soltar levemente os Parafusos 'B'
Afloje ligeramente los Tornillos 'B'
Slightly loosen the Screws 'B'



Ajustar o Alinhamento
Ajustar Alineación
Adjust Alignment



Fixar os Parafusos 'B'
Fije los Tornillos 'B'
Fix the Screws 'B'

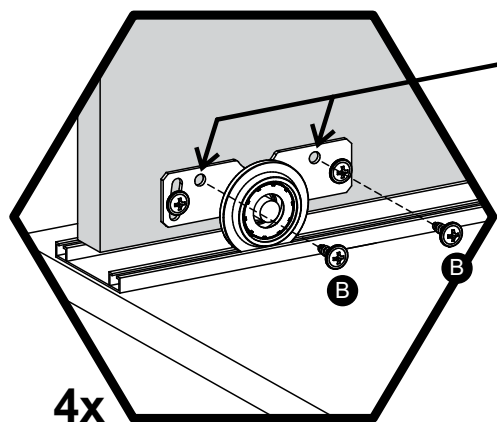
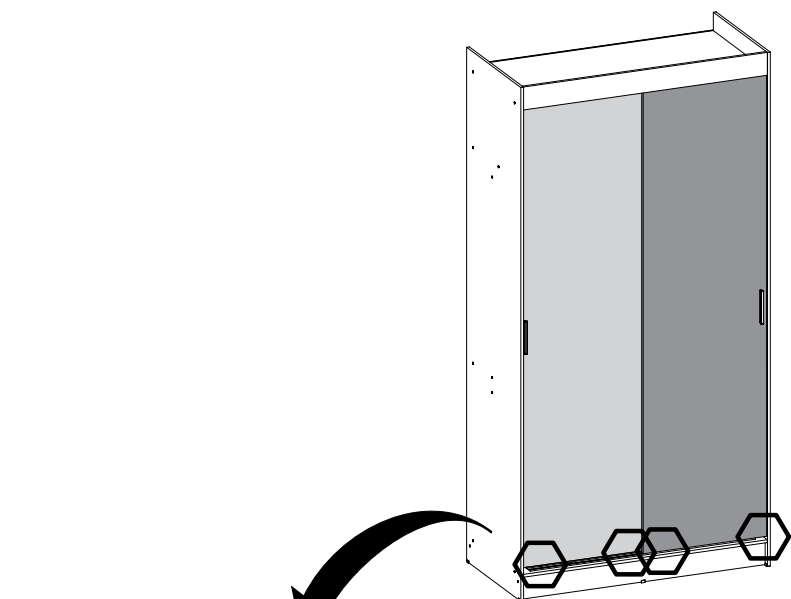
Finalizar a Montagem
Finalizar el Montaje
Finish the Assembly



ATENÇÃO / IMPORTANTE - ATENCIÓN / IMPORTANTE - ATTENTION / IMPORTANT

35

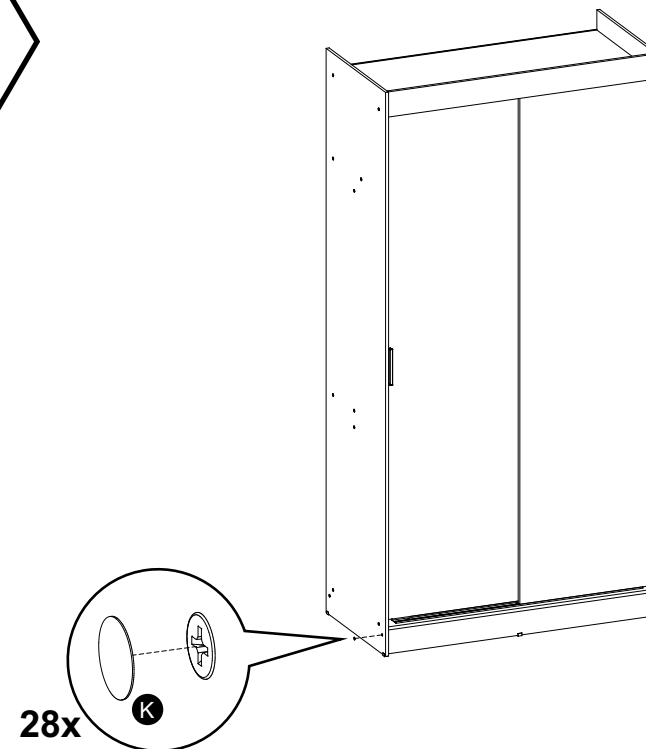
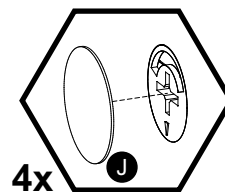
Finalizar a montagem do sistema de correr - Extremamente Importante!
 Finalizar el montaje del sistema corredizo - ¡Extremadamente Important!
 It is Extremely Important to finalize the assembly of the sliding system!



FIXAÇÃO OBRIGATÓRIA
FIJACIÓN OBLIGATORIA
FIXING IS MANDATORY

ATENÇÃO / IMPORTANTE - ATENCIÓN / IMPORTANTE - ATTENTION / IMPORTANT

36



ATENÇÃO - ATENCIÓN - ATTENTION

Para ajustar o alinhamento das gavetas, utilizar os furos ovais destacados em Cinza.
 Para arreglar na posición de los cajones, utilizar los agujeros destacado en Gris.
 To adjust the position of the drawers, use the holes highlighter in Grey.

