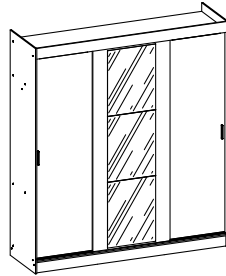


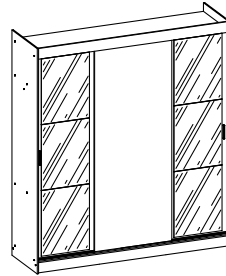
madesa

# 1095 / 1195

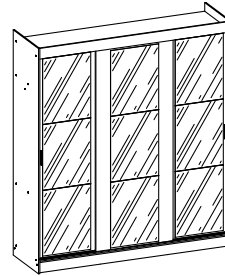
1095-1E



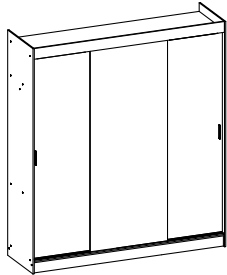
1095-2E



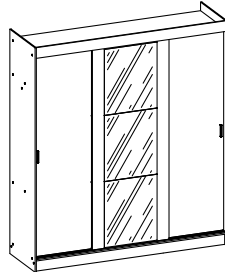
1095-3E



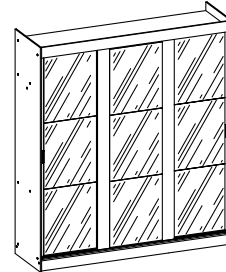
1095



1195-1E



1195-3E



Comprimento / Longitud / Width: 180cm - Altura / Altura / Height: 205cm - Profundidade / Profundidad / Depth: 54cm



Para acessar o vídeo de montagem, aponte a câmera do seu celular para o QR Code ao lado:

Para acceder al vídeo del ensamble, apunte la cámara de su teléfono celular al código QR al lado:

Point your phone's camera at the QR code on the side, to access the assembly video:



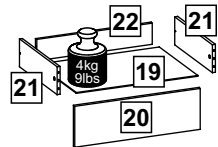
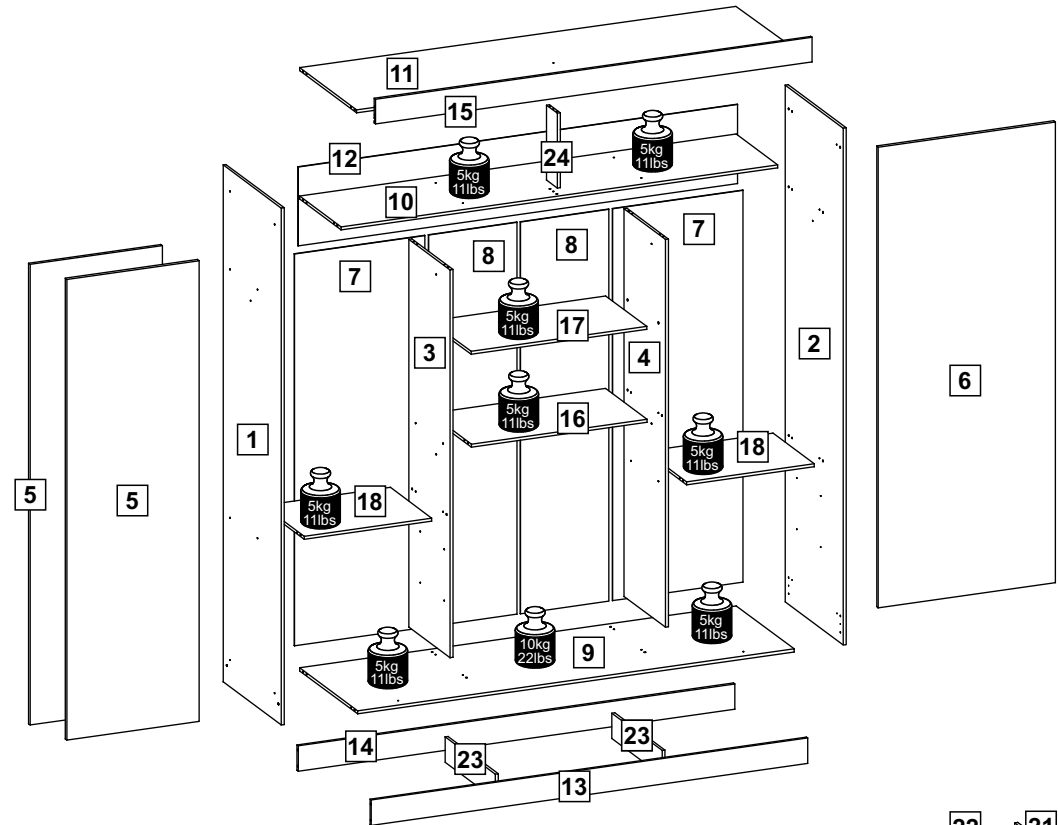
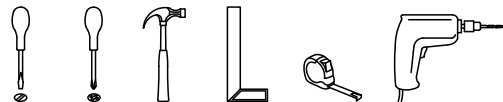
cdn.madesa.com/mont/1095

O móvel deve ser montado por duas pessoas, em uma superfície limpa e plana.

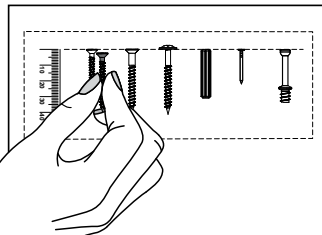
El mueble debe ser ensamblado por dos personas sobre una superficie limpia y plana.

The furniture should be assembled by two people on a clean, flat surface.

Ferramentas necessárias / Herramientas necesarias / Required tools:



**TAMANHO REAL  
TAMAÑO VERDADERO  
REAL SIZE**



**MM**

Label	Quantity
<b>A</b>	102x
<b>B</b>	36x
<b>C</b>	4x
<b>D</b>	8x
<b>E</b>	44x
<b>F</b>	60x
<b>G</b>	179x
<b>H</b>	8x

<b>I</b> 8x	<b>J</b> 16x	<b>K</b> 4x	<b>L</b> 4x	<b>M</b> 48x	<b>N</b> 8x
<b>O</b> 4x	<b>P</b> 1x 1532mm	<b>Q</b> 2x 520mm	<b>R</b> 1x 716mm	<b>S</b> 2x 1776mm	

<b>T</b> 4x	<b>U</b> 6x	<b>V</b> 6x
<b>W</b> 2x	<b>X</b> 22x	<b>Z</b> 2x
<b>AA</b> 4x		

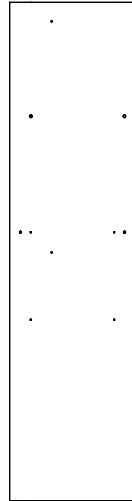
# PEÇAS / PARTES / PARTS



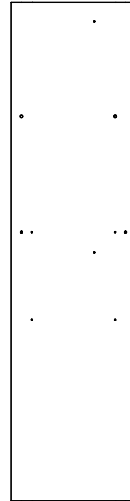
**1** (12 x 542 x 2042 mm)



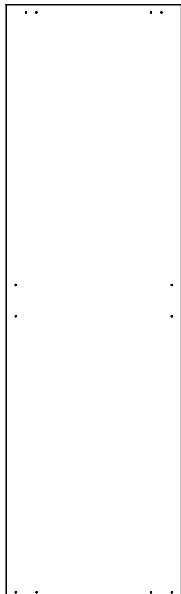
**2** (12 x 542 x 2042 mm)



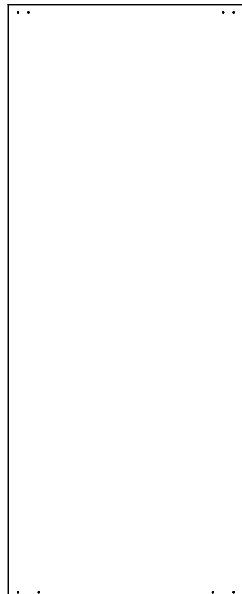
**3** (12 x 385 x 1532 mm)



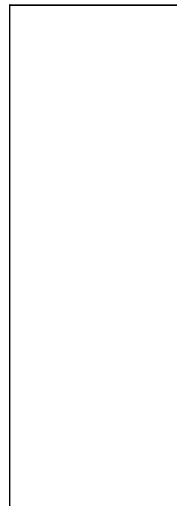
**4** (12 x 385 x 1532 mm)



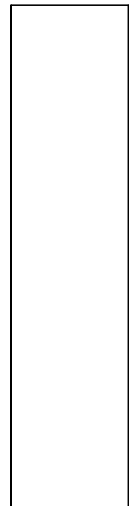
**5** (15 x 539 x 1820 mm) - 2x



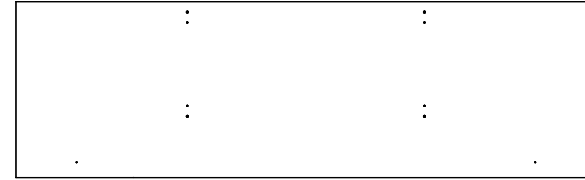
**6** (15 x 722 x 1820 mm)



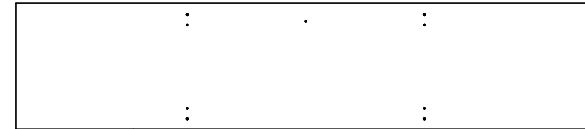
**7** (3 x 532 x 1548 mm) - 2x



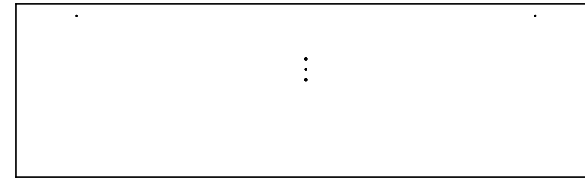
**8** (3 x 361 x 1548 mm) - 2x



**9** (12 x 540 x 1780 mm)



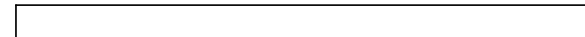
**10** (12 x 387 x 1780 mm)



**11** (12 x 532 x 1780 mm)



**12** (3 x 312 x 1792 mm)



**13** (12 x 100 x 1780 mm)



**14** (12 x 100 x 1780 mm)



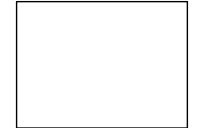
**15** (12 x 97 x 1780 mm)



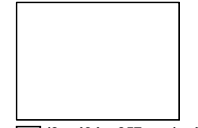
**16** (12 x 383 x 716 mm)



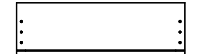
**17** (12 x 383 x 716 mm)



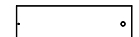
**18** (12 x 383 x 520 mm) - 2x



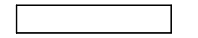
**19** (3 x 494 x 357 mm) - 4x



**20** (12 x 162 x 512 mm) - 4x



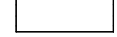
**21** (12 x 110 x 350 mm) - 8x



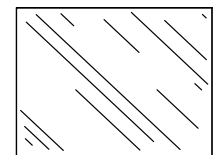
**22** (12 x 84 x 471 mm) - 4x



**23** (12 x 100 x 468 mm) - 2x

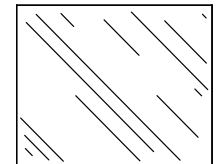


**24** (12 x 100 x 296 mm)



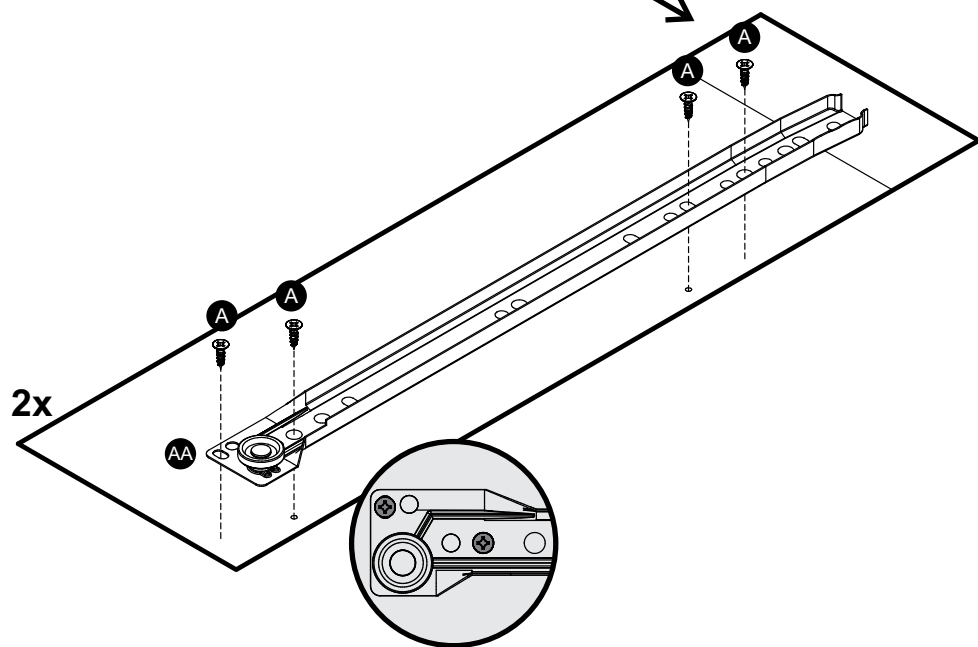
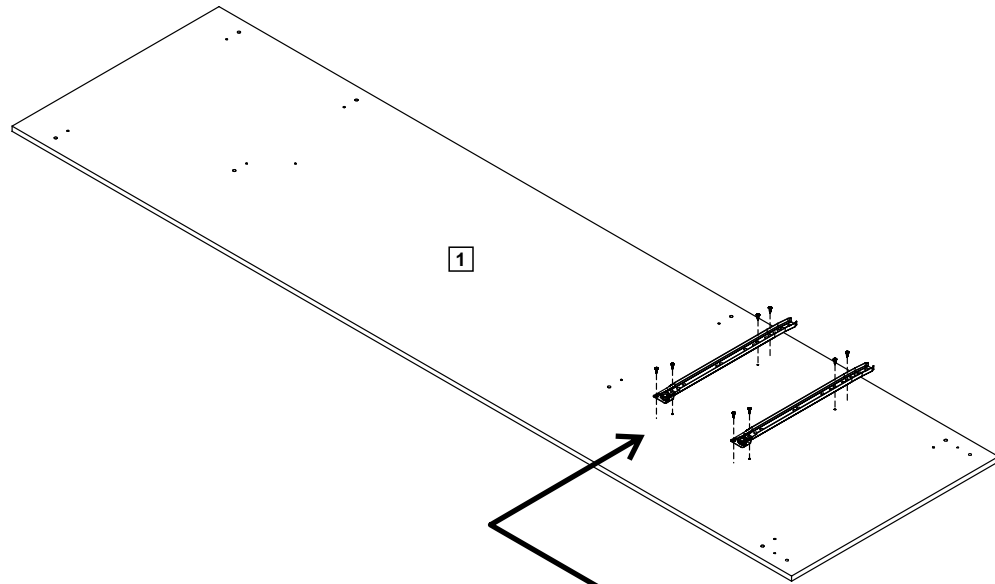
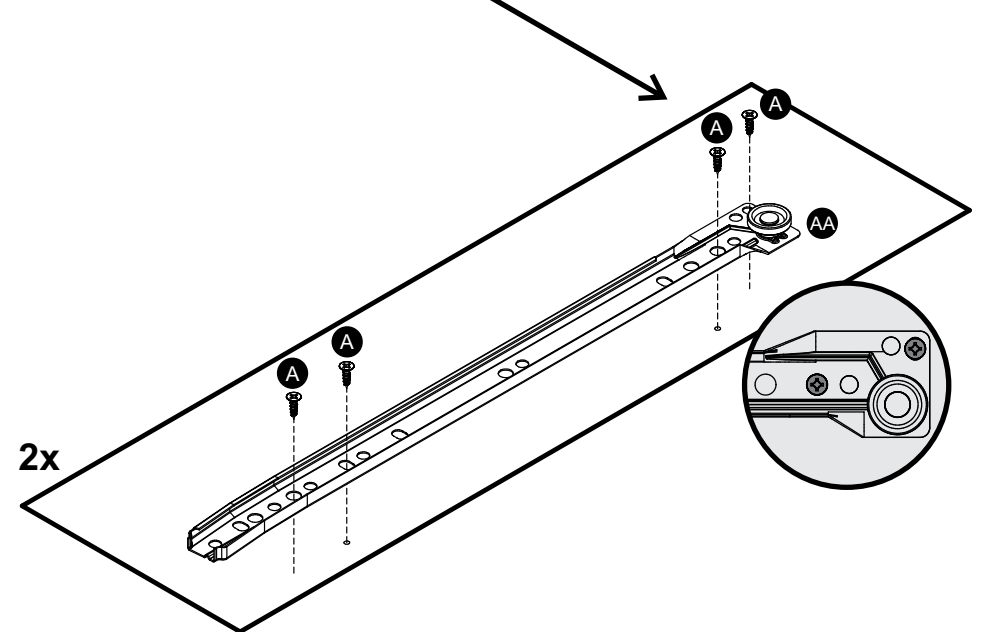
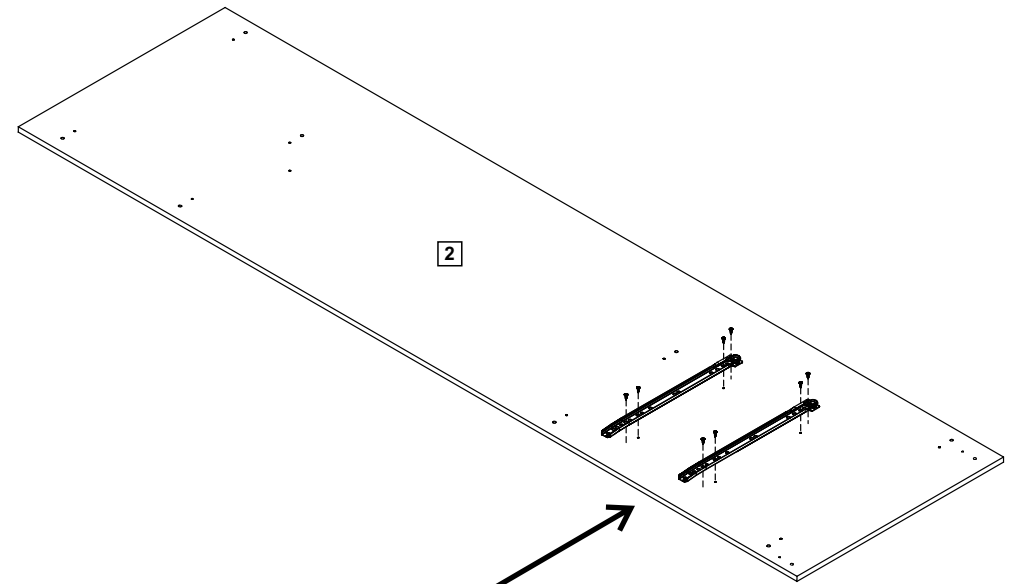
**25** (595 x 450 mm)

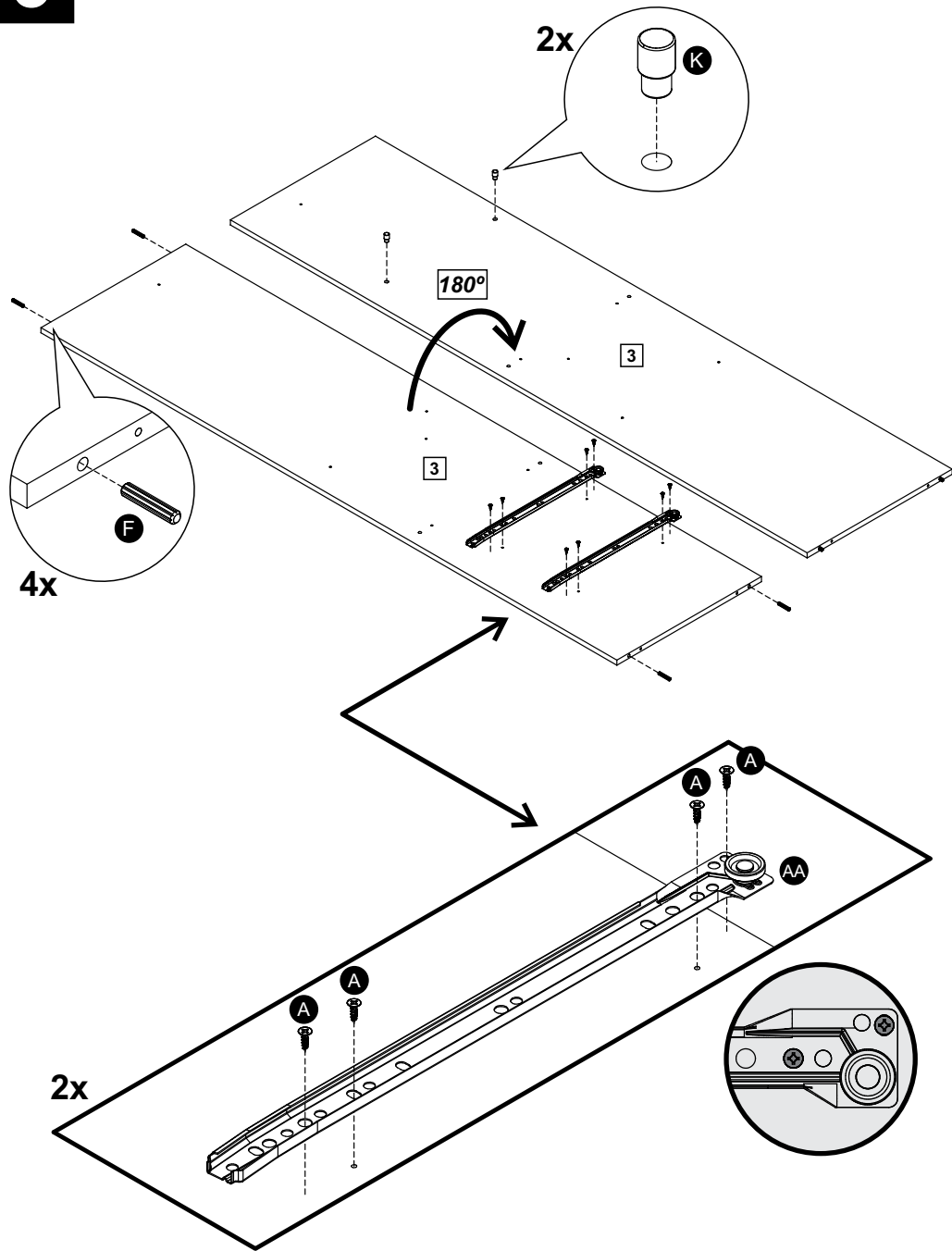
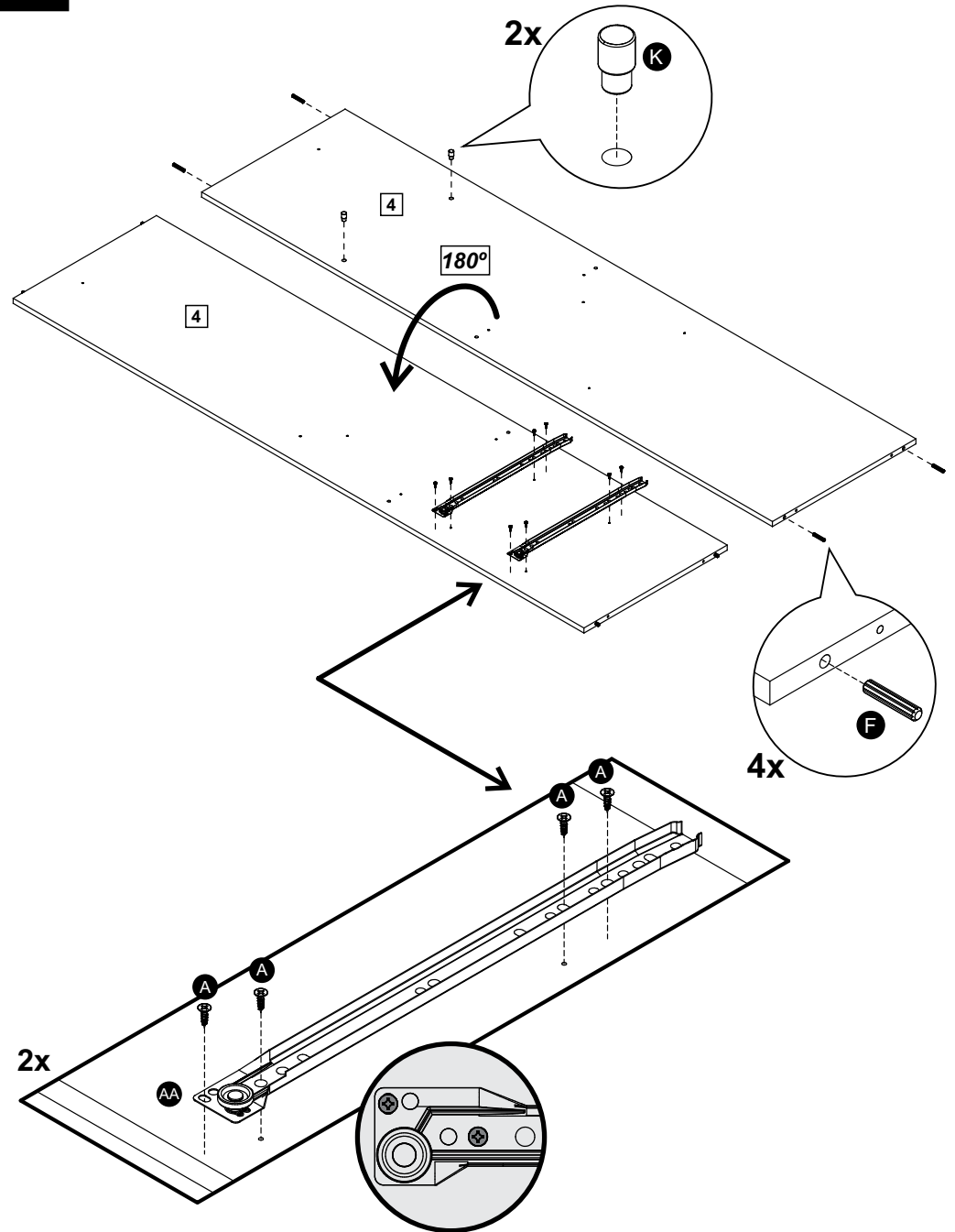
1095: 0x  
1095-1E: 3x  
1095-2E: 6x  
1095-3E: 9x



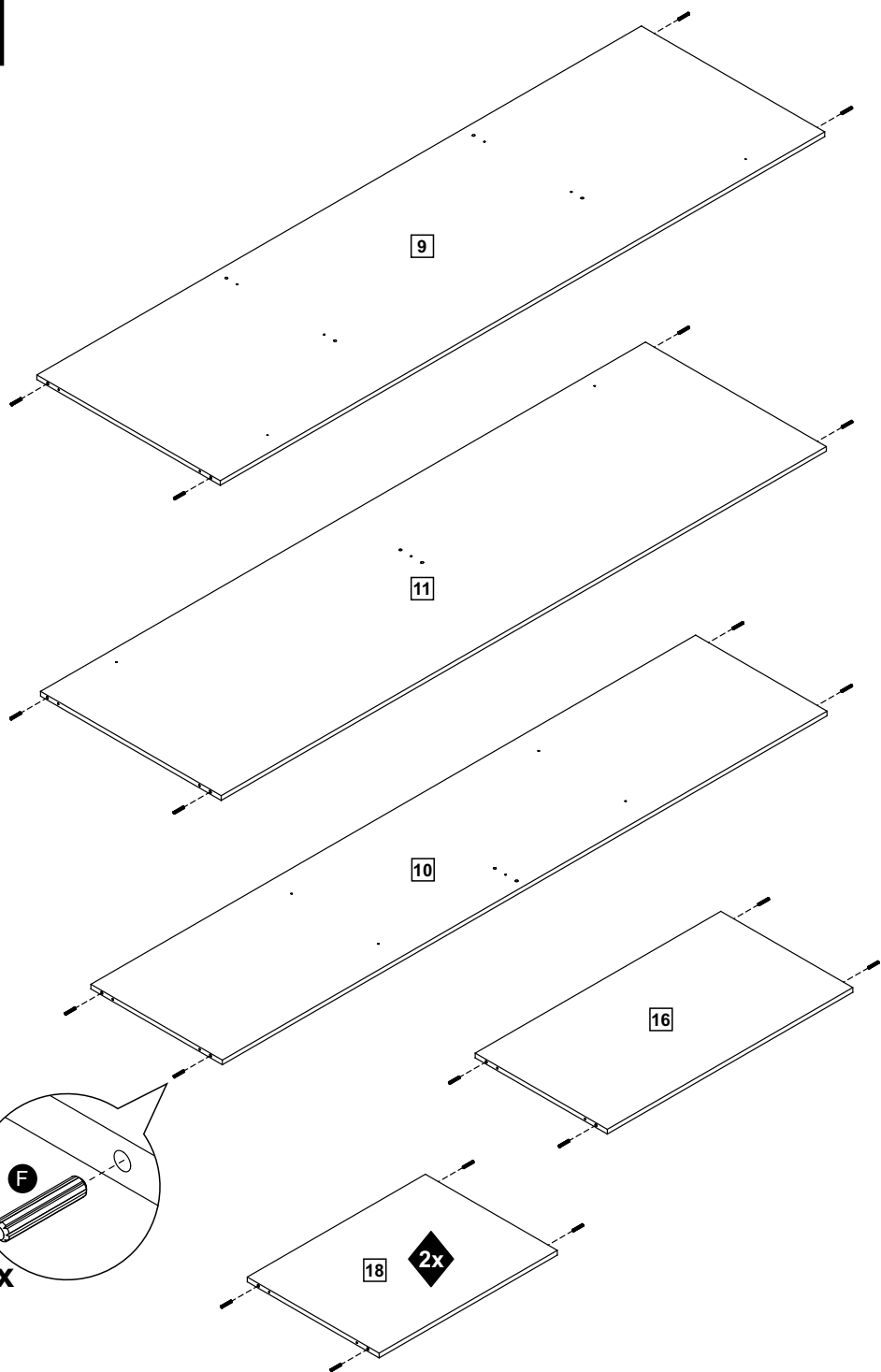
**26** (600 x 495 mm)

1195-1E: 3x  
1195-3E: 9x

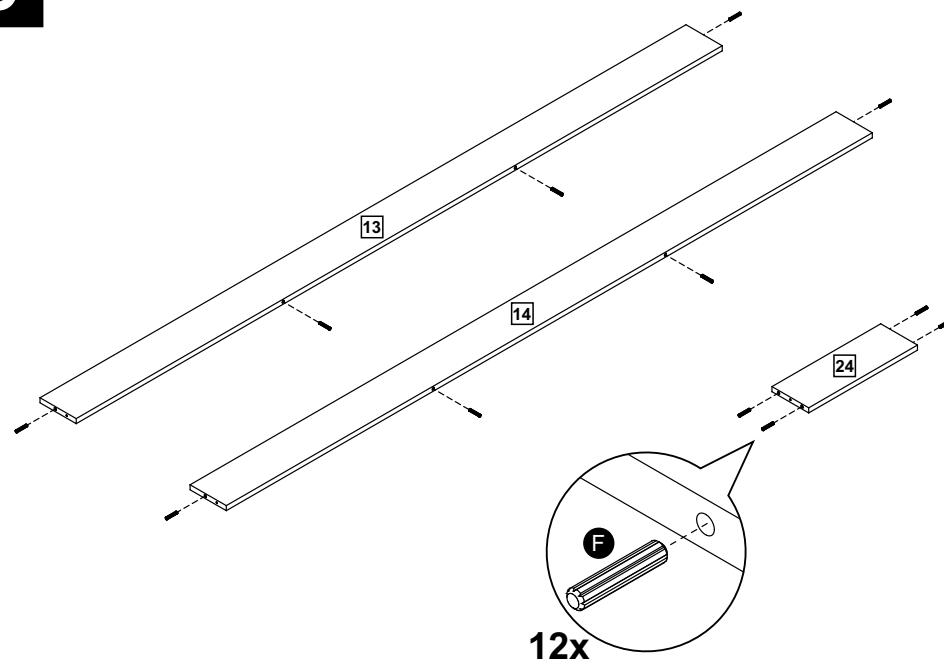
**1****2**

**3****4**

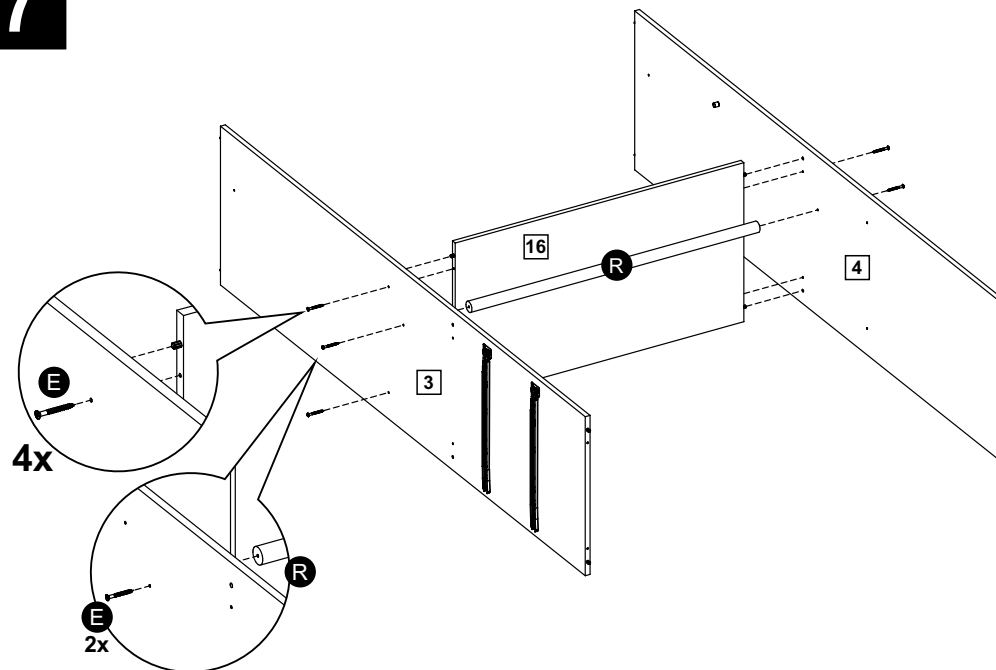
5

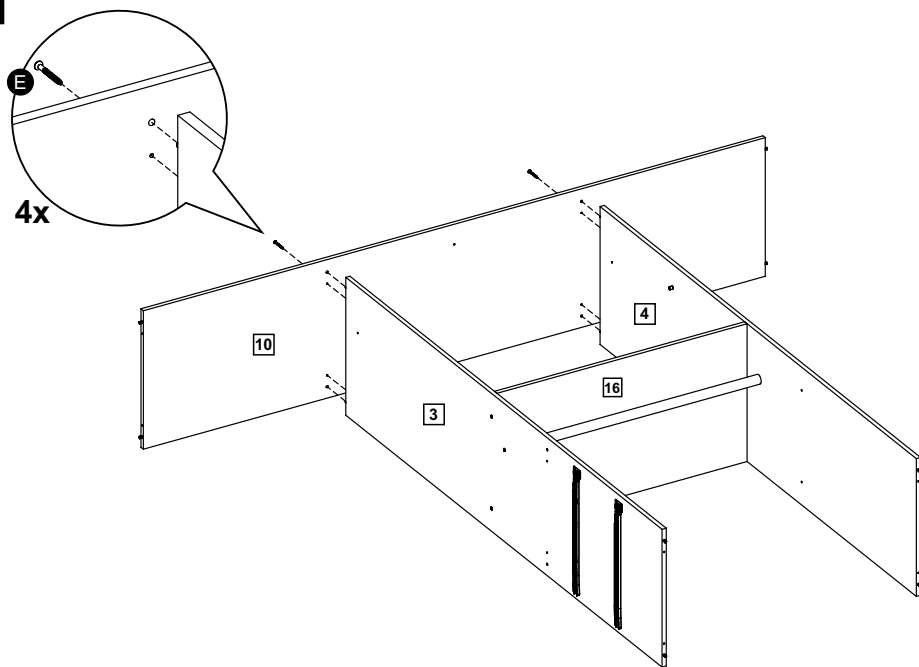
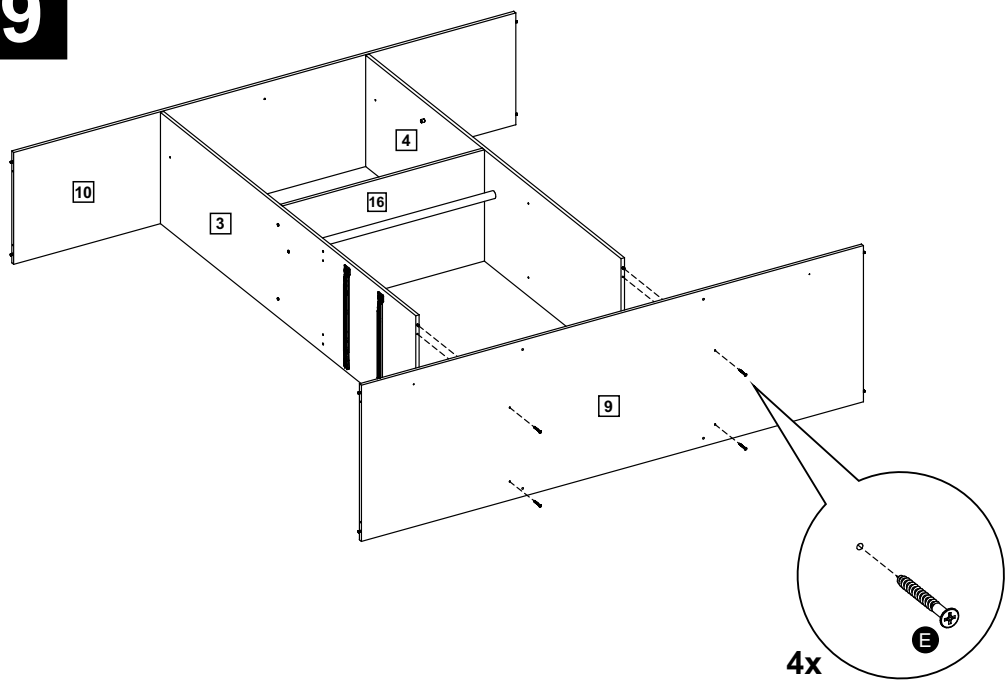
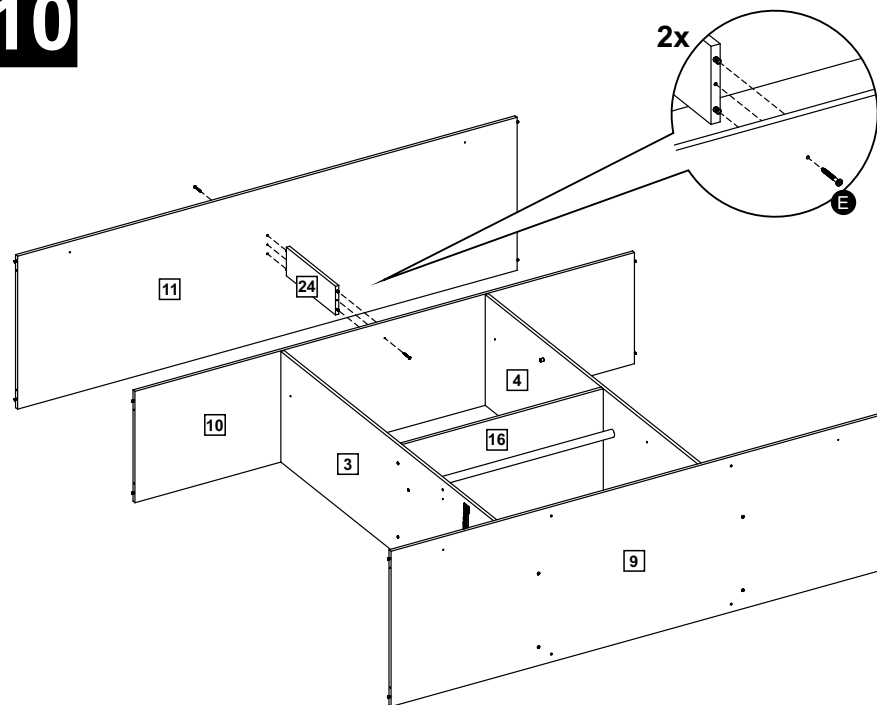
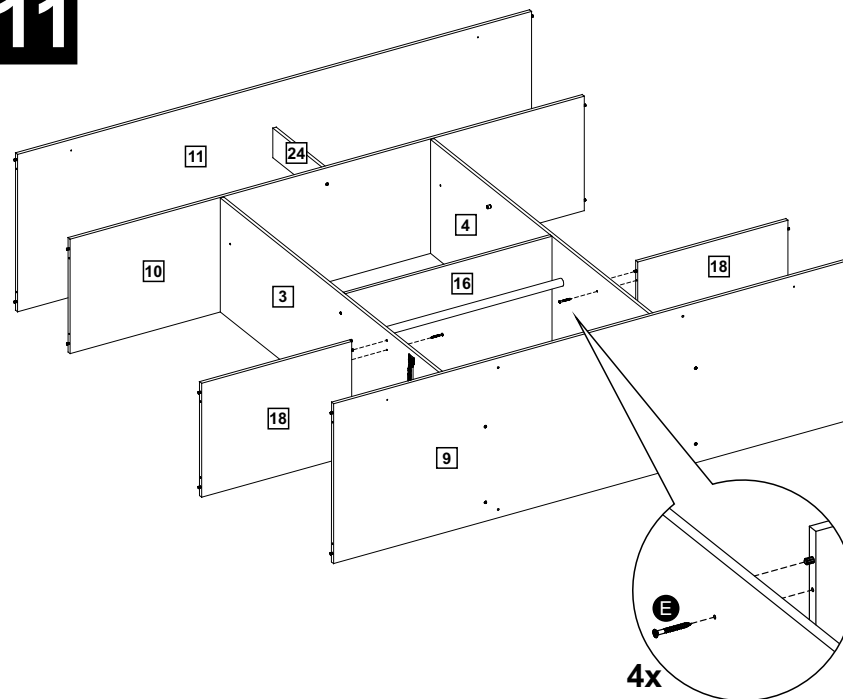


6

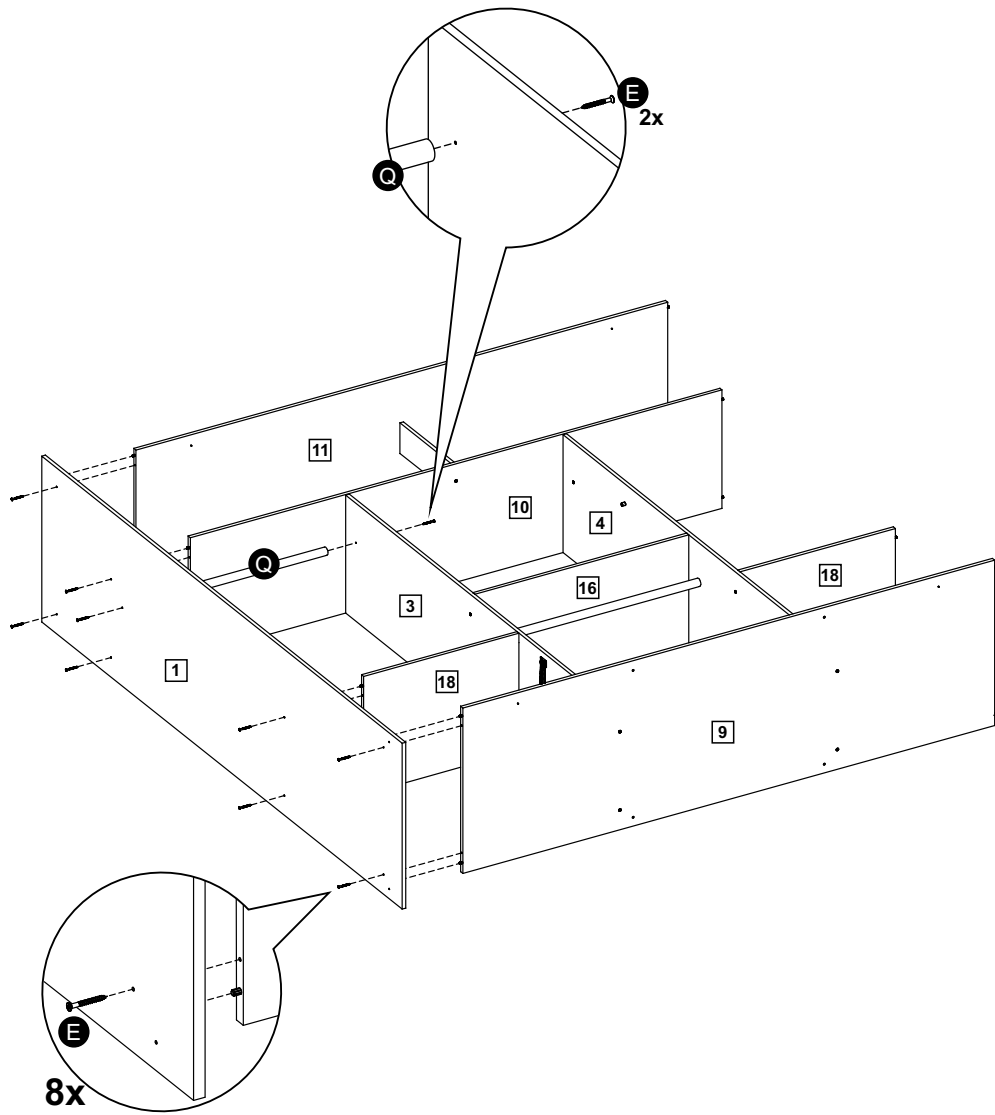


7

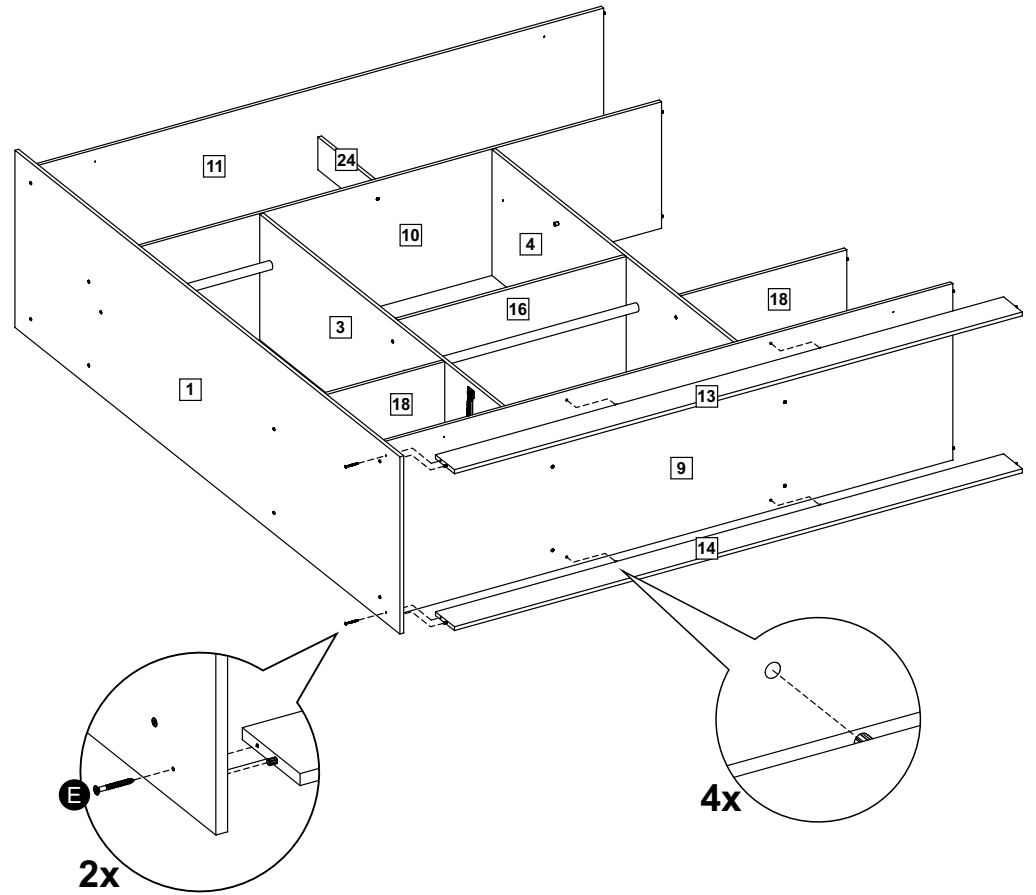


**8****9****10****11**

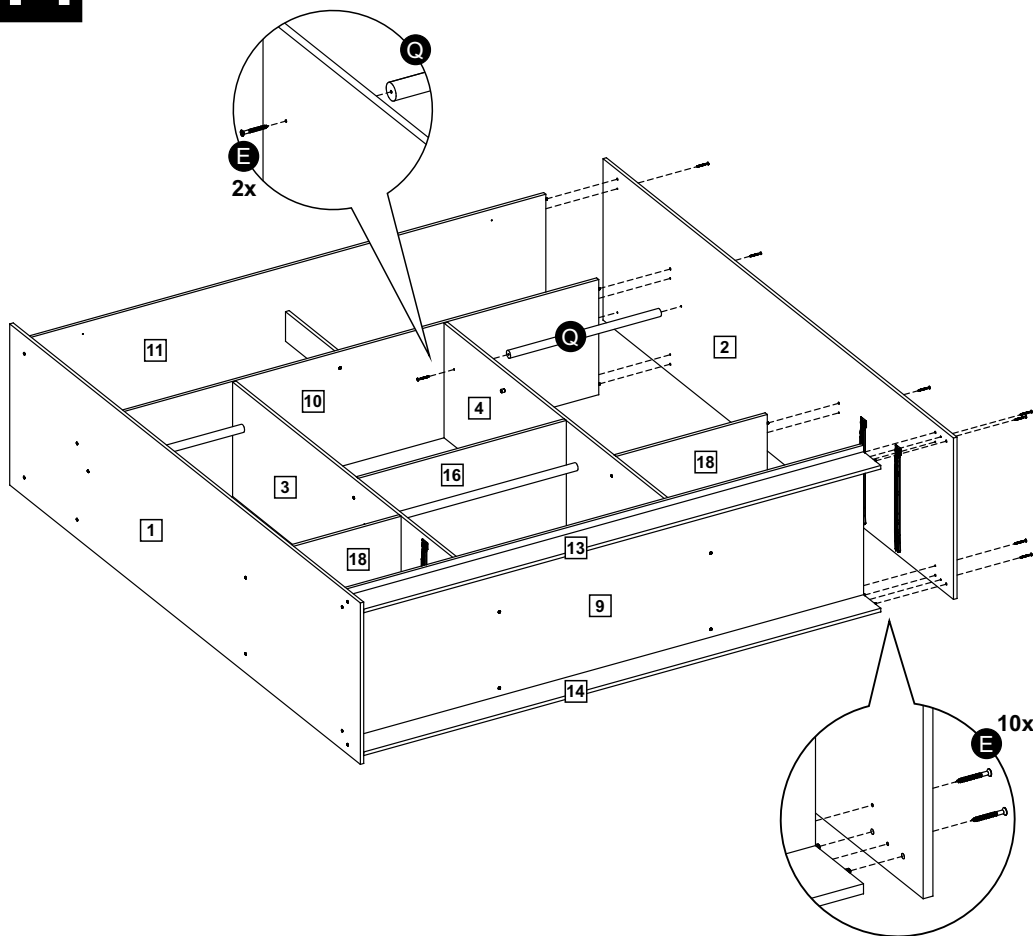
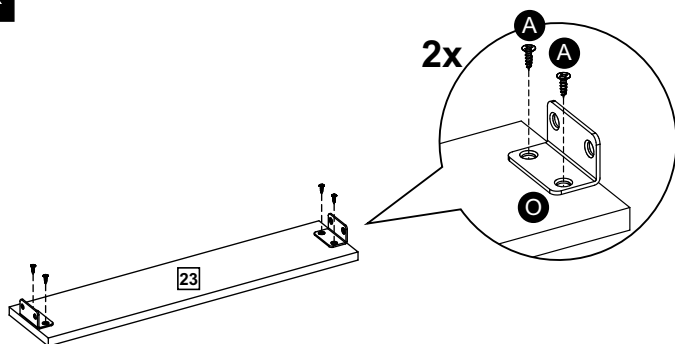
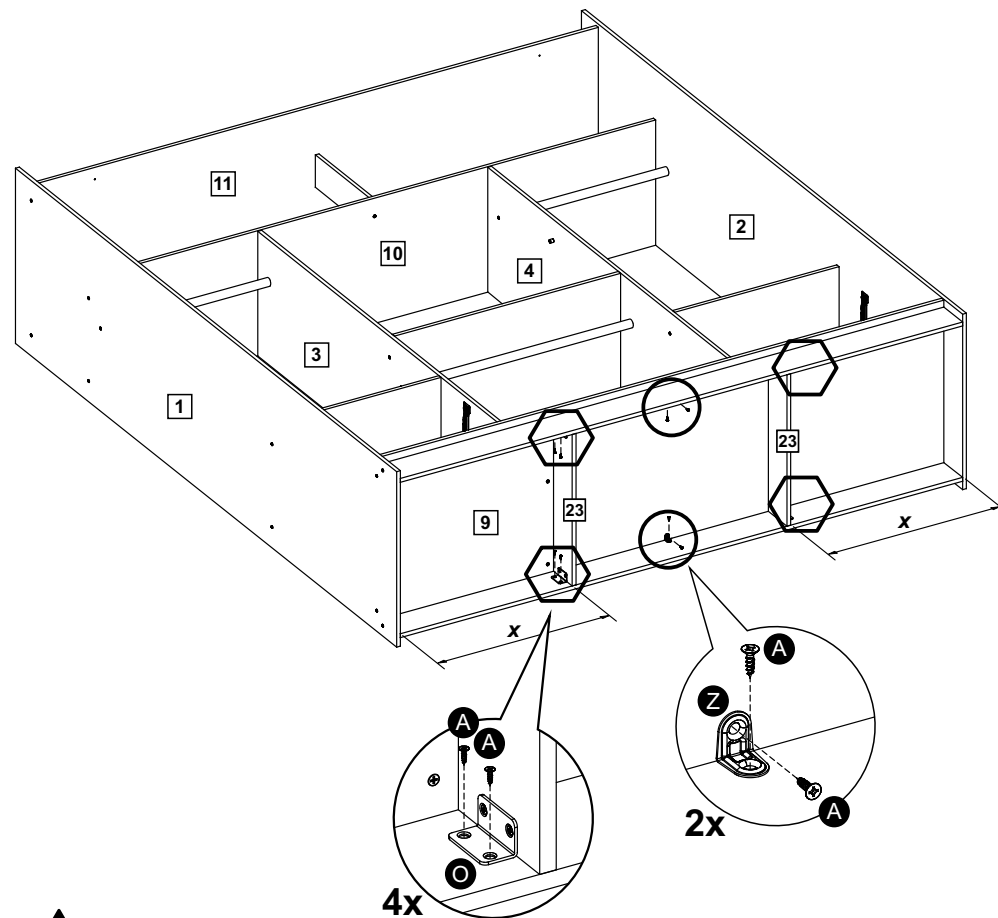
12



13





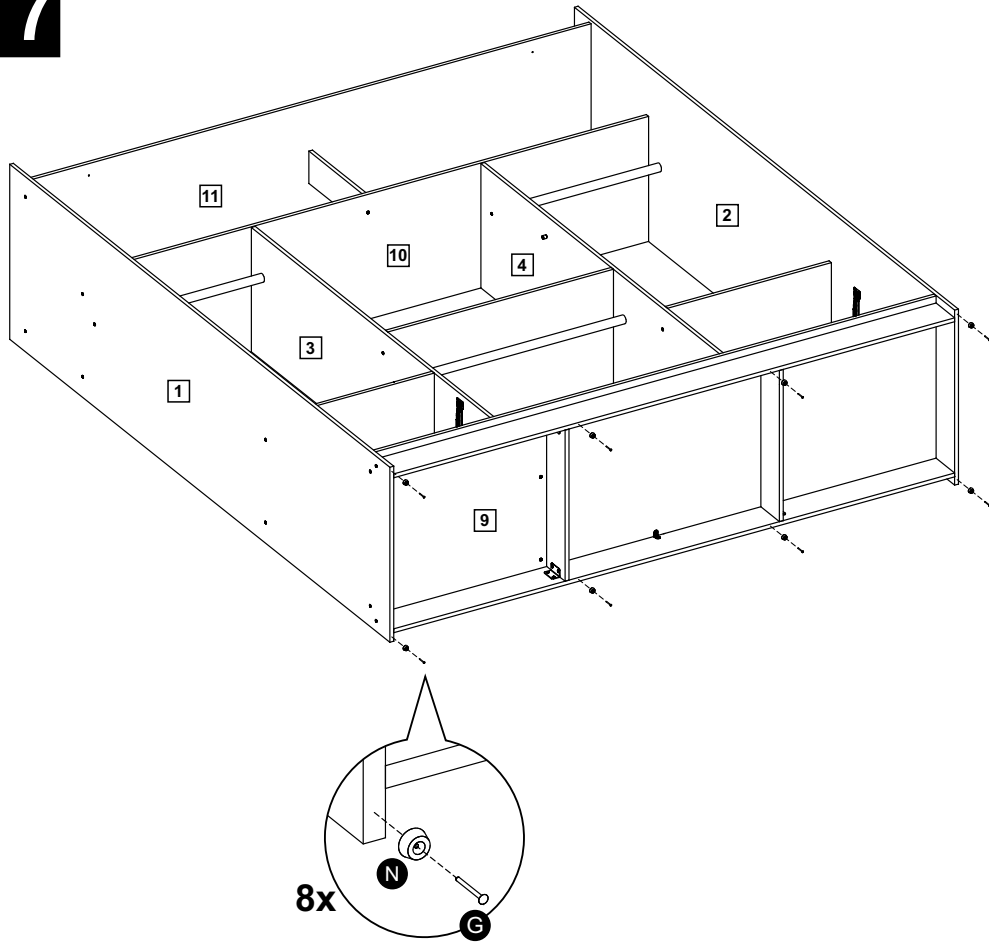
**14****15-2x****16**

**!** x = 544mm

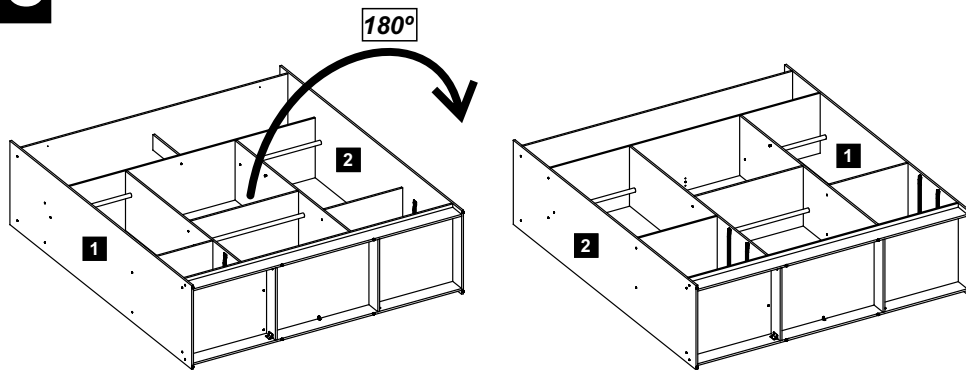
**ATENÇÃO - ATENCIÓN - ATTENTION**

Para modelo com pés, verificar esquema que acompanha o Kit Pés antes de dar sequência na montagem.  
 Para modelo con pies, comprobar el esquema que acompaña el Kit Pies antes de dar secuencia en el montaje.  
 For model with feet, check the assembly instructions accompanying the feet kit before proceeding with the assembly.

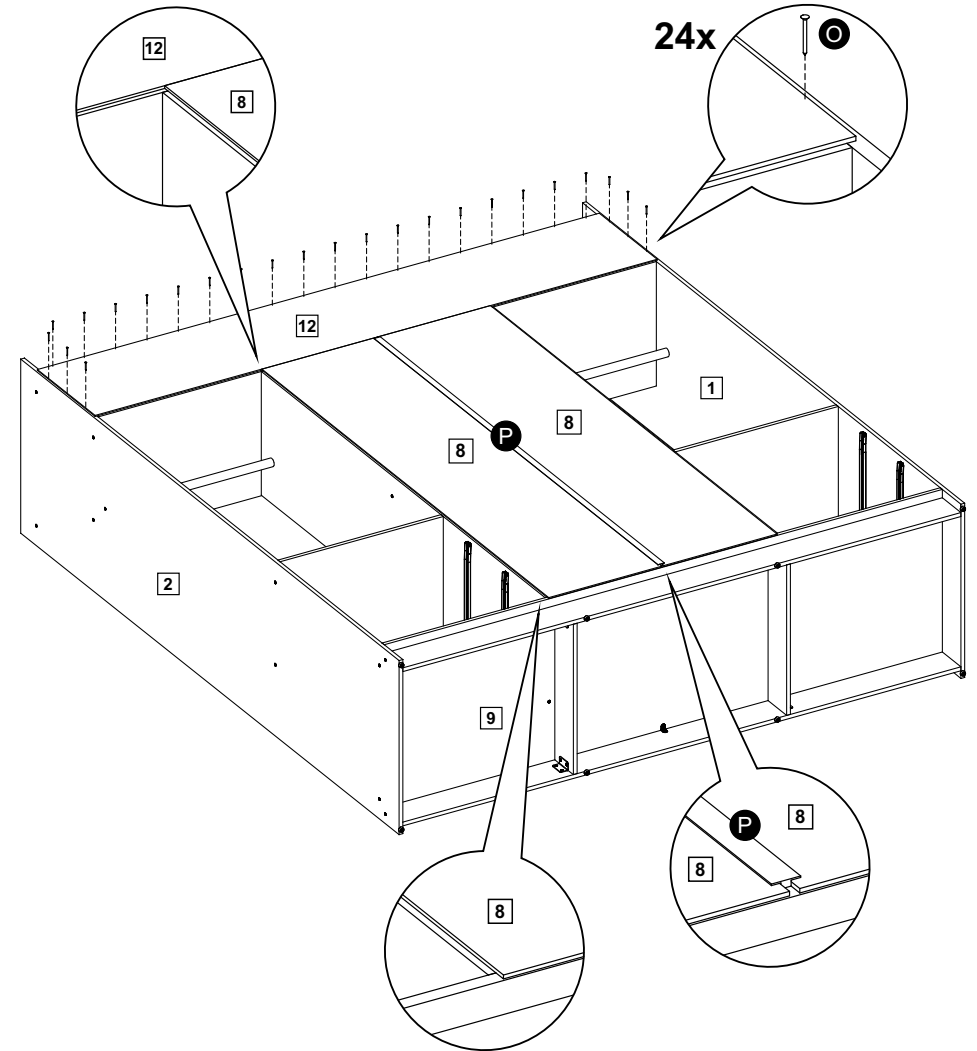
17



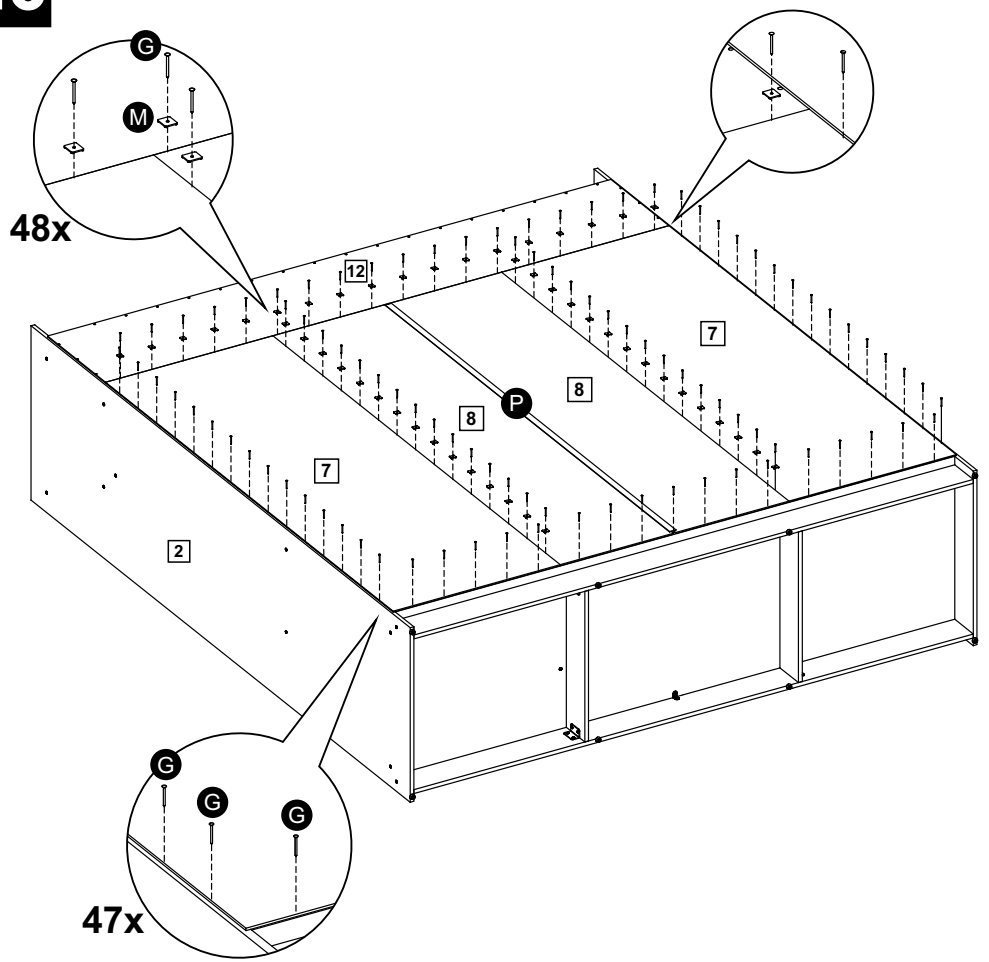
18



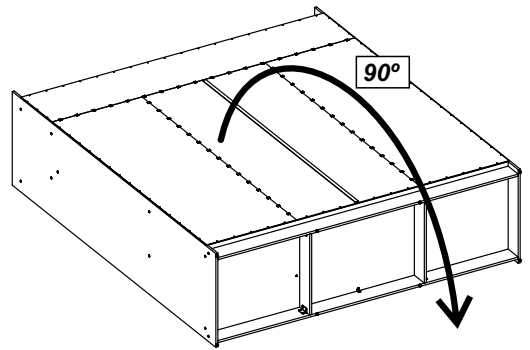
19



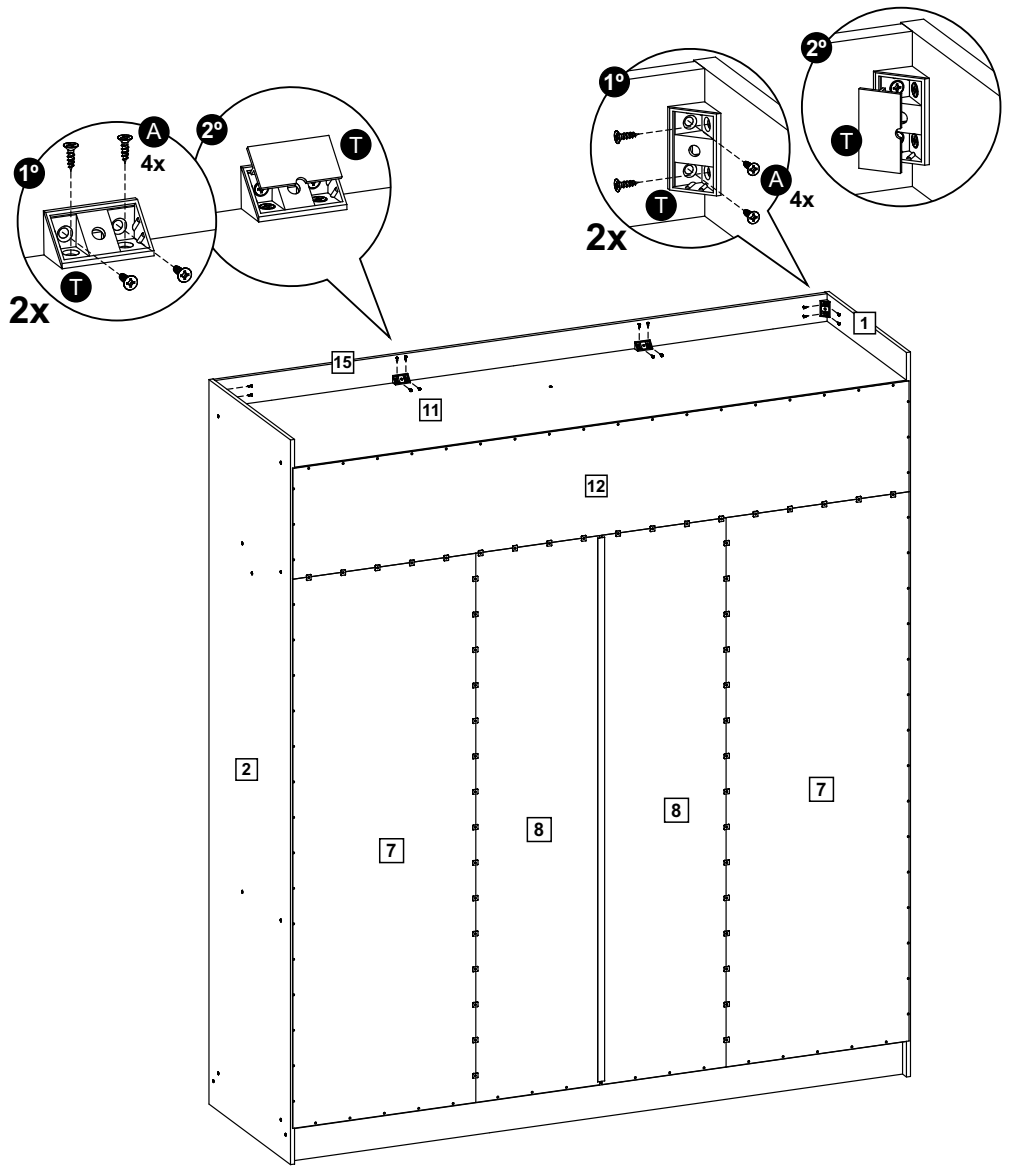
20



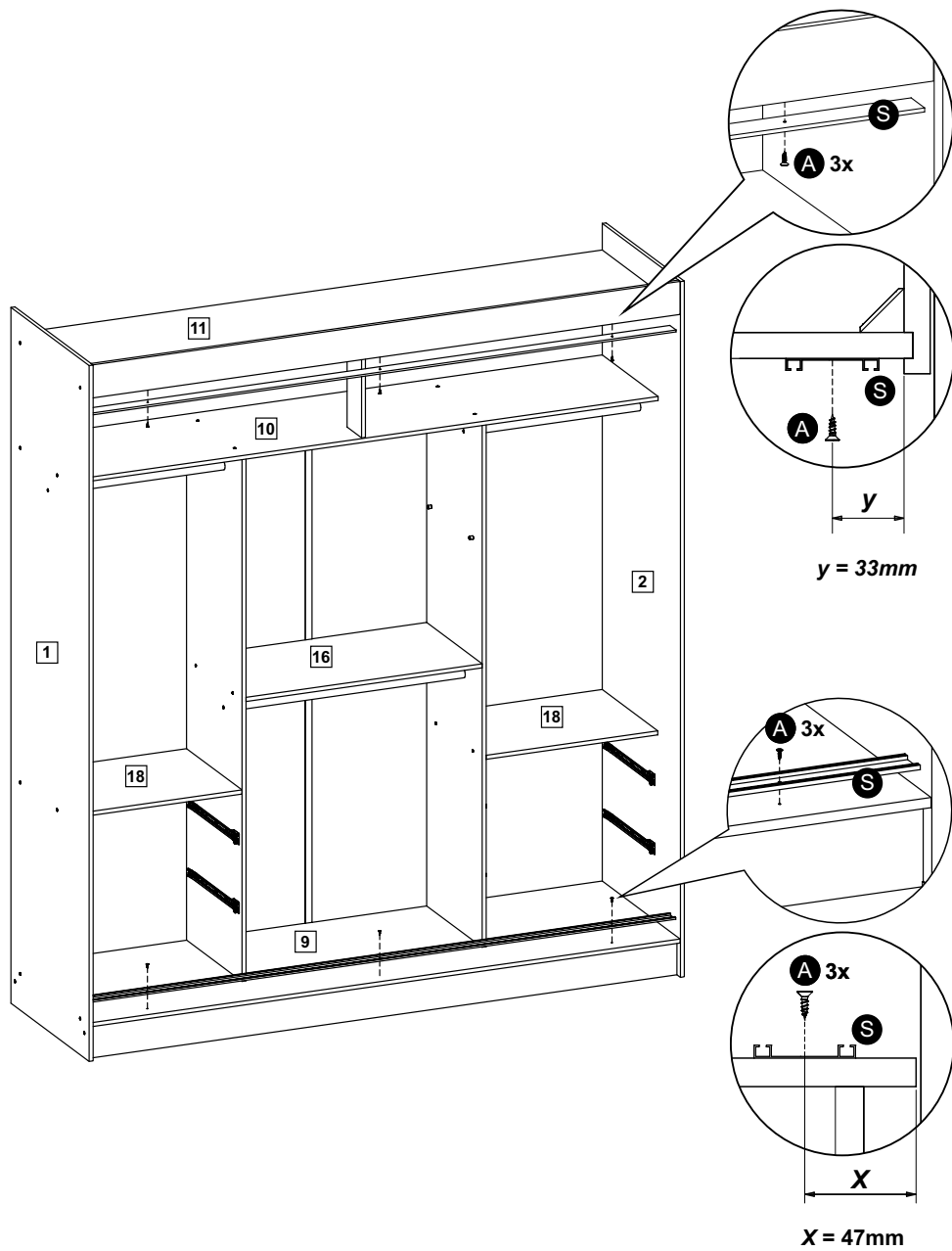
21



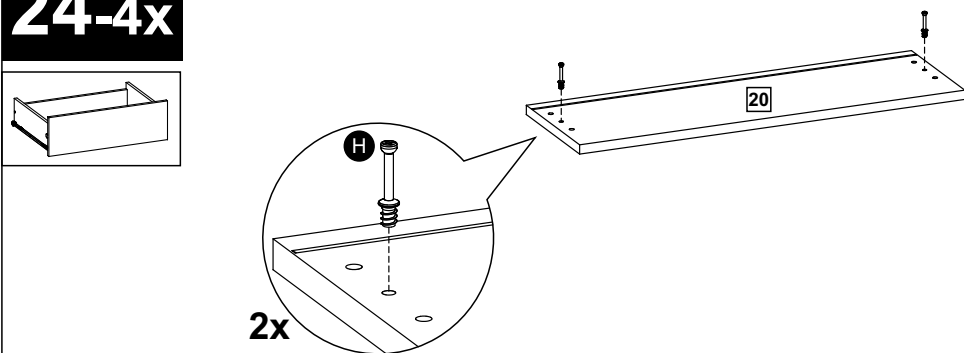
22



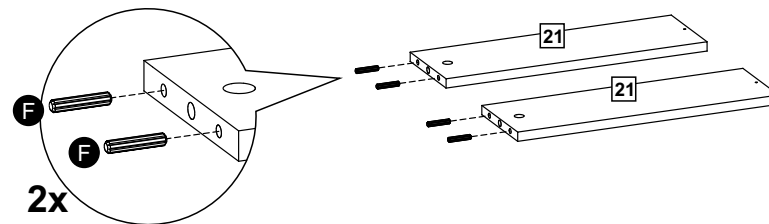
# 23



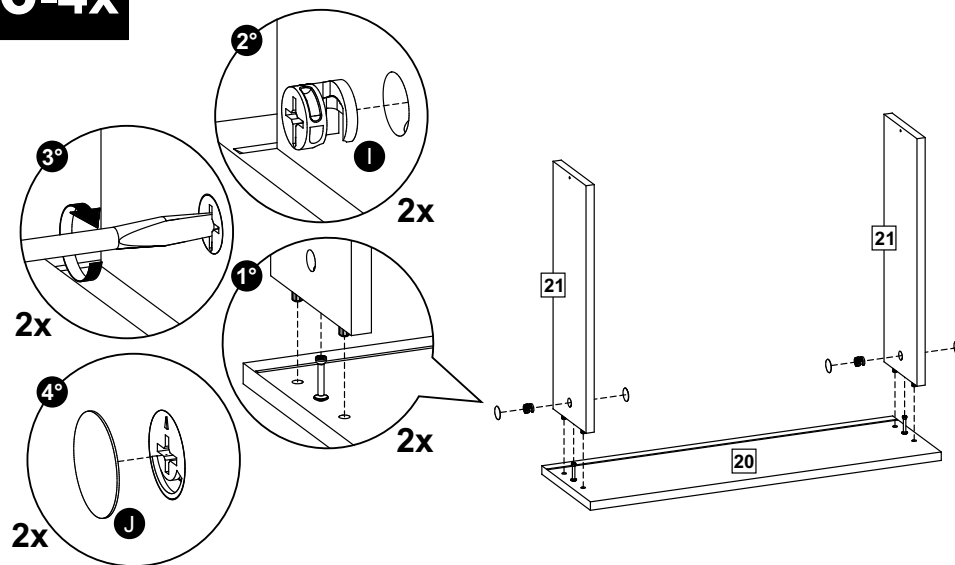
# 24-4x

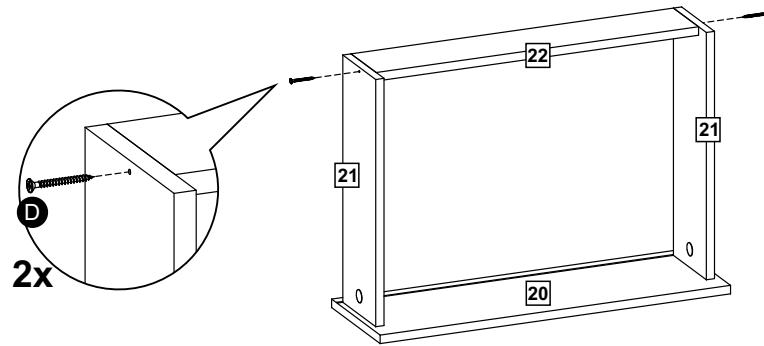
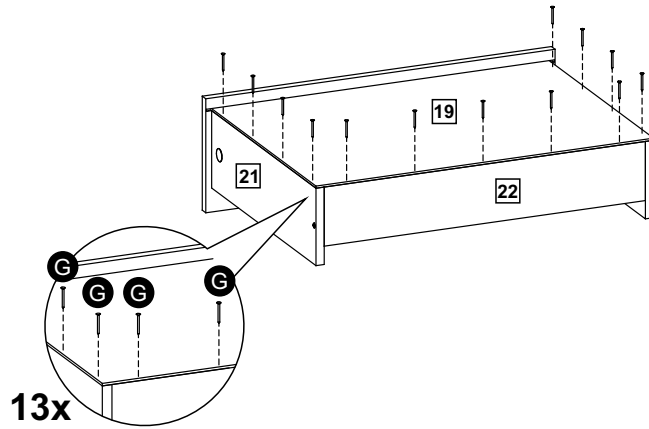
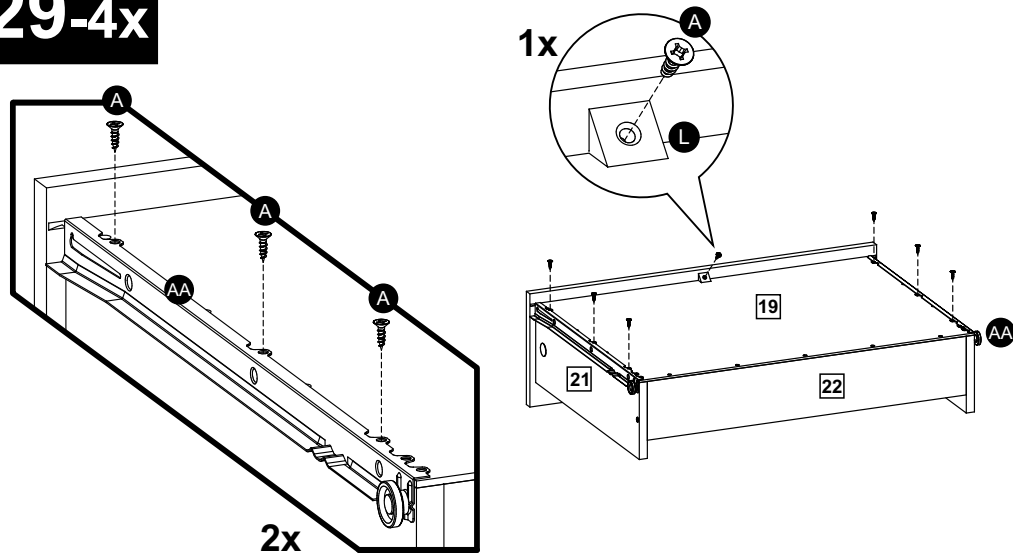
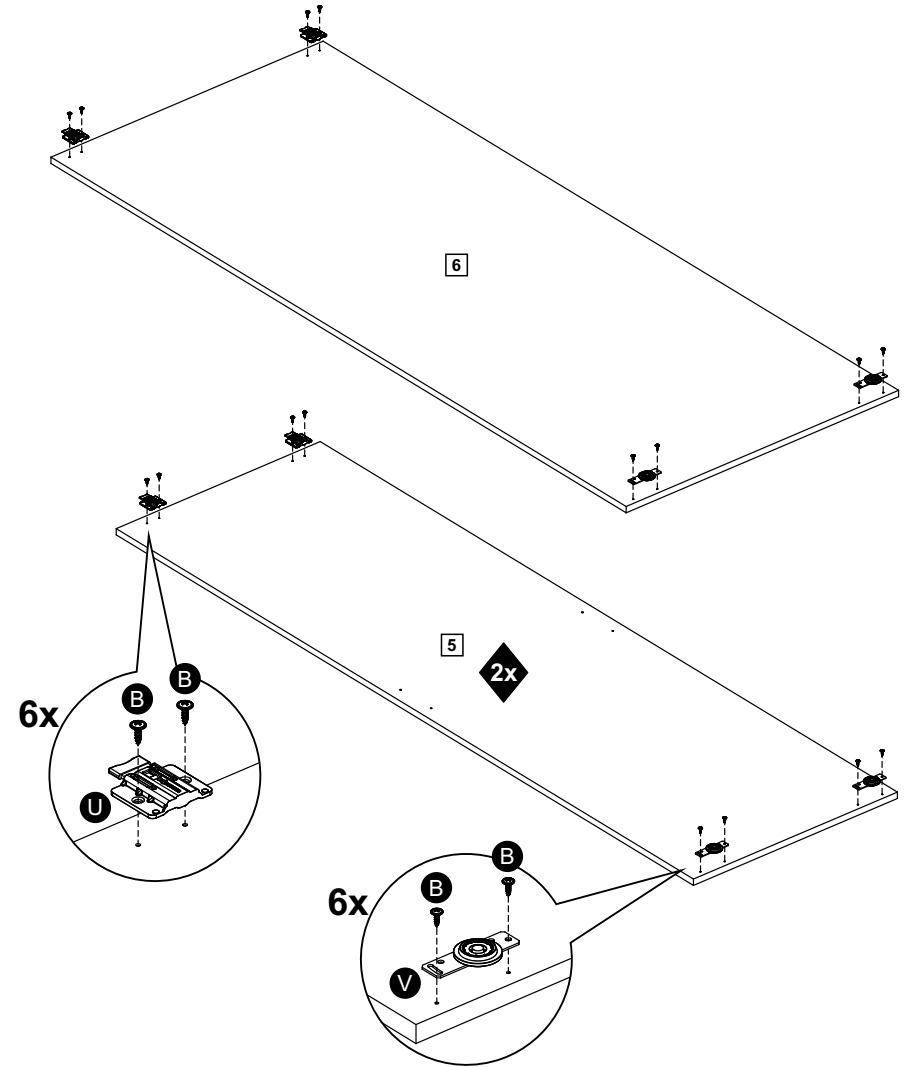


# 25-4x



# 26-4x



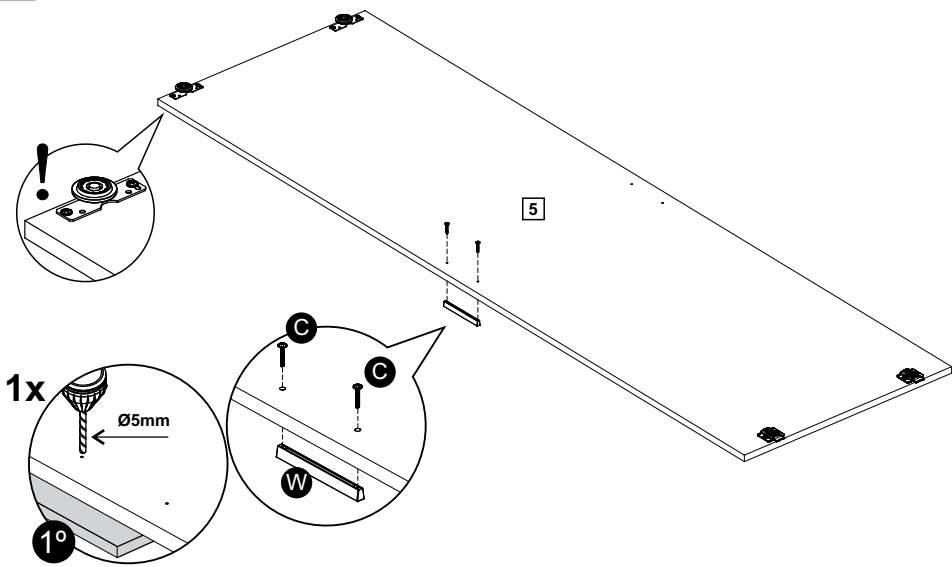
**27-4x****28-4x****29-4x****30****ATENÇÃO / IMPORTANTE - ATENCIÓN / IMPORTANTE - ATTENTION / IMPORTANT**

A montagem do sistema de correr **NÃO** está concluída. É **EXTREMAMENTE IMPORTANTE** para o funcionamento correto das portas que posteriormente sejam feitos o **PASSO 39** (quando e necessário) e o **PASSO 40 (SEMPRE)**. Veja página 16.

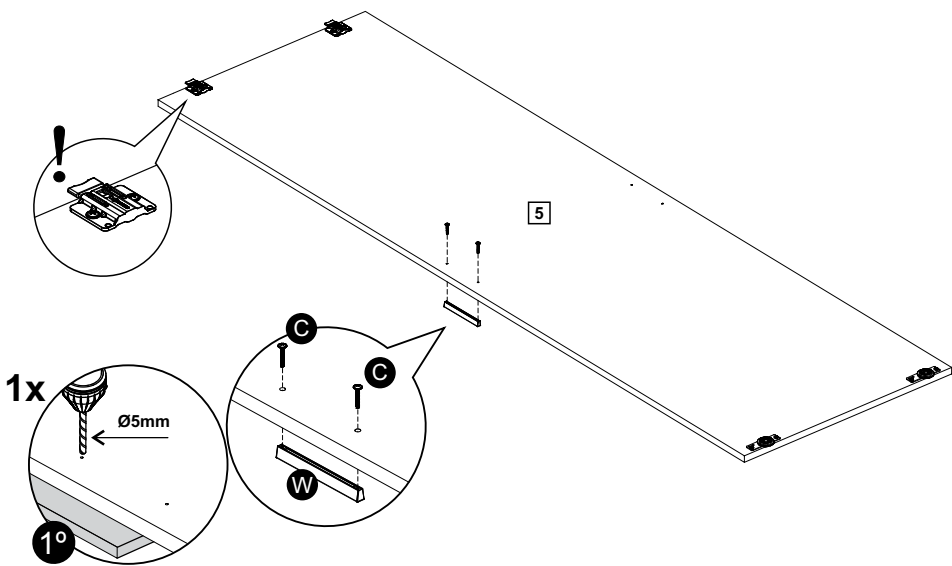
El montaje del sistema corredizo **NO** está concluido. Es **EXTREMADAMENTE IMPORTANTE** para el funcionamiento correcto de las puertas, que posteriormente se hagan, el **PASO 39** (cuando sea necesario) y el **PASO 40 (SIEMPRE)**. Vea página 16.

The assembly of the sliding system is **NOT** complete. For the correct operation of the doors it is **EXTREMELY IMPORTANT** that **STEP 39** (when and if necessary) and **STEP 40 (ALWAYS)** be done. See page 16.

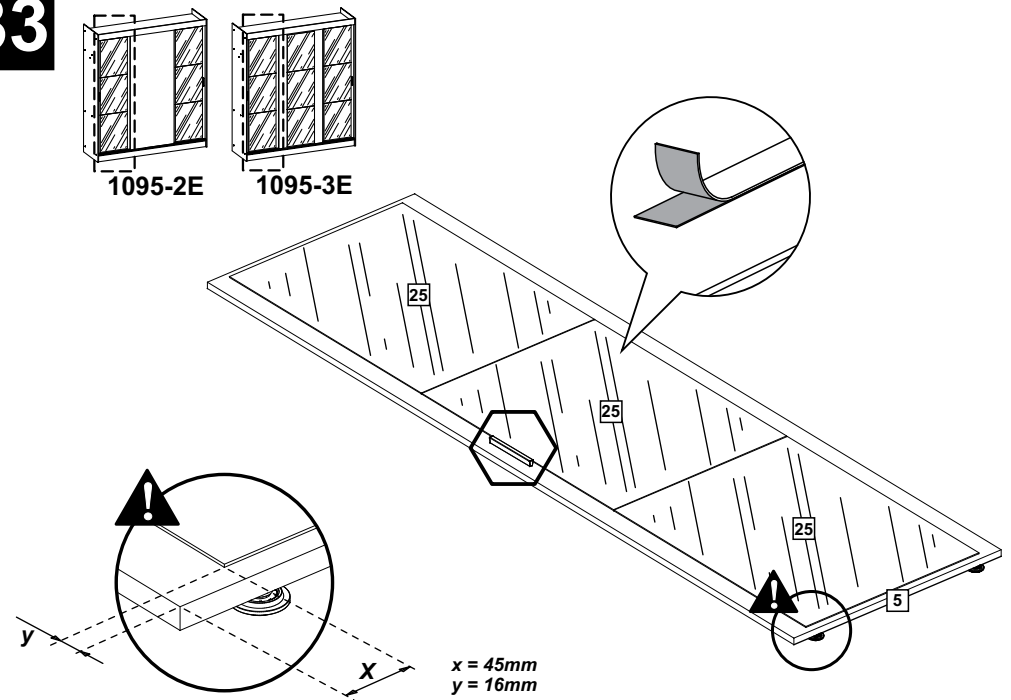
31



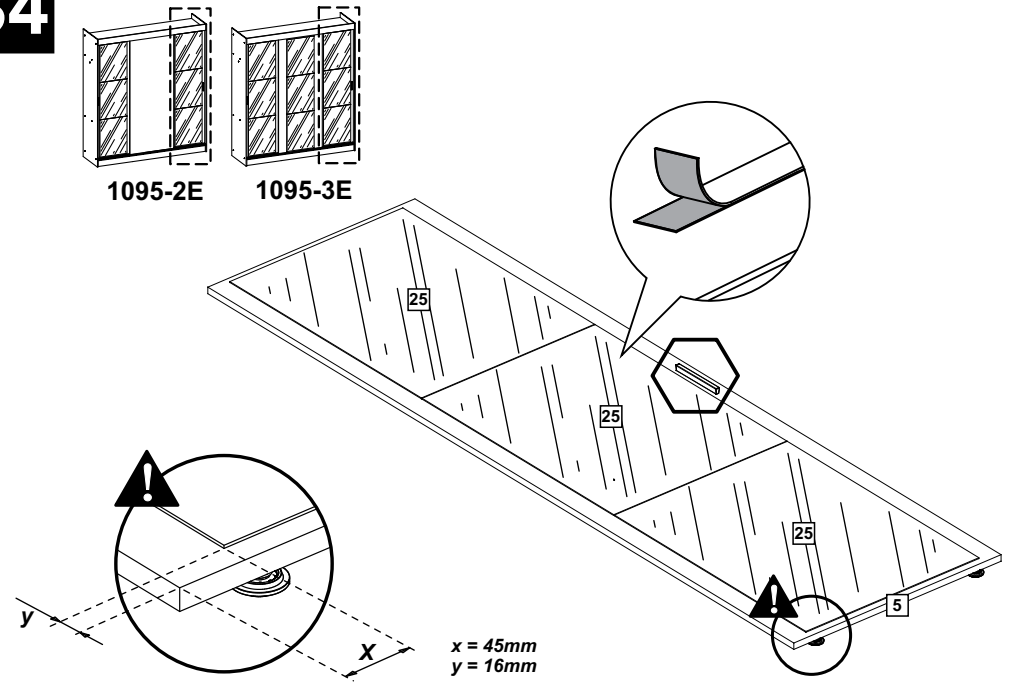
32



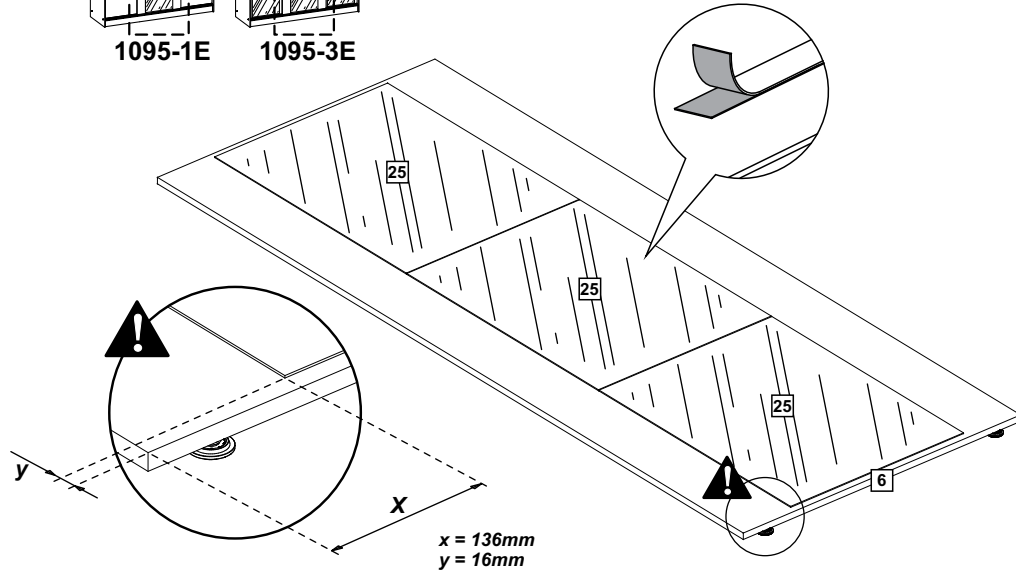
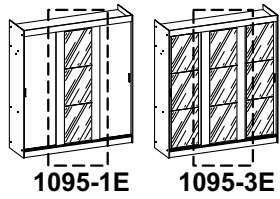
33



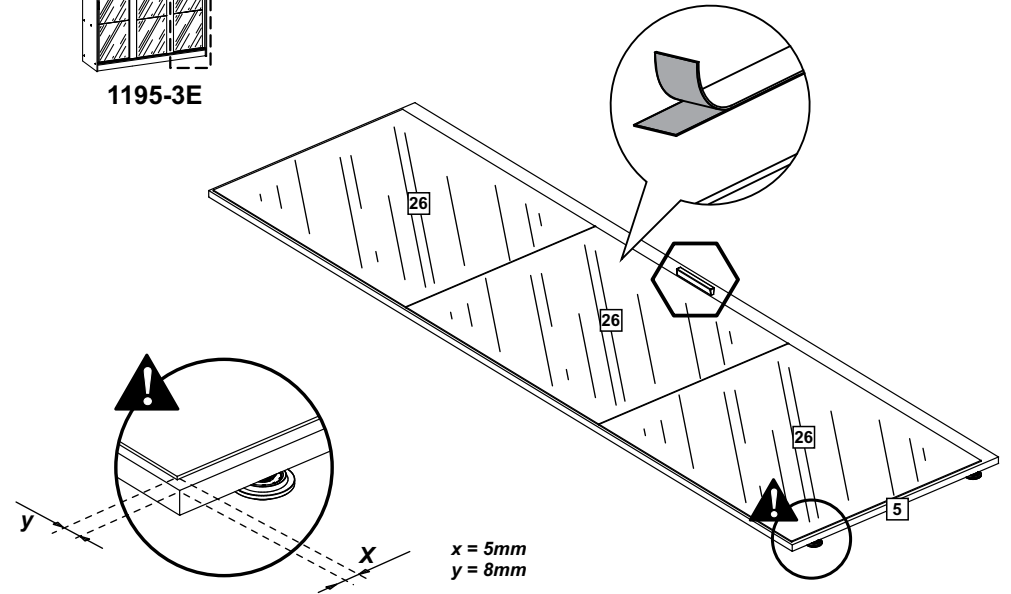
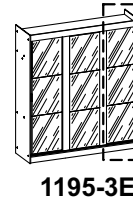
34



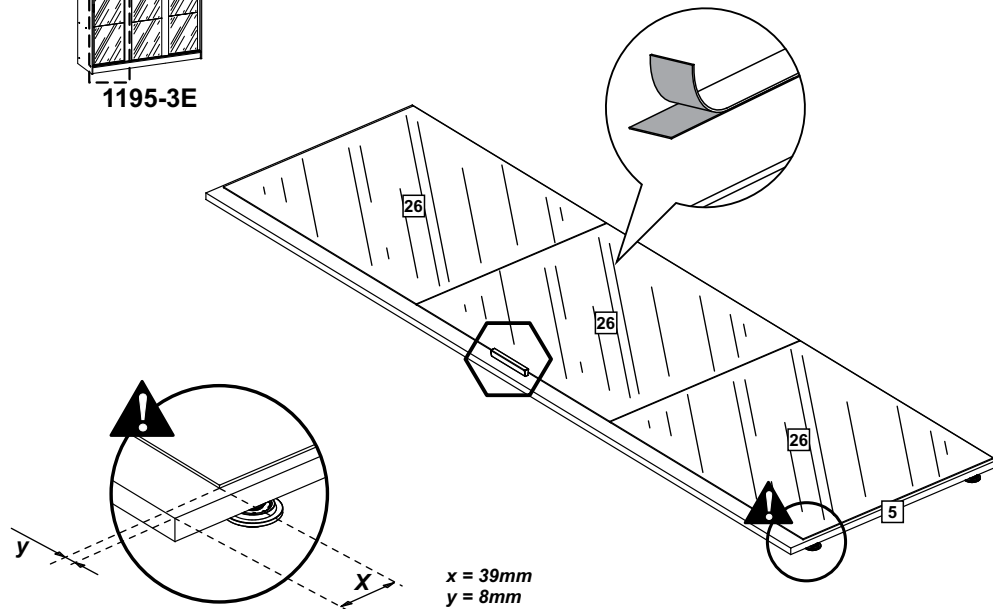
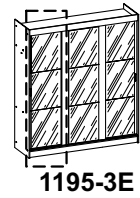
35



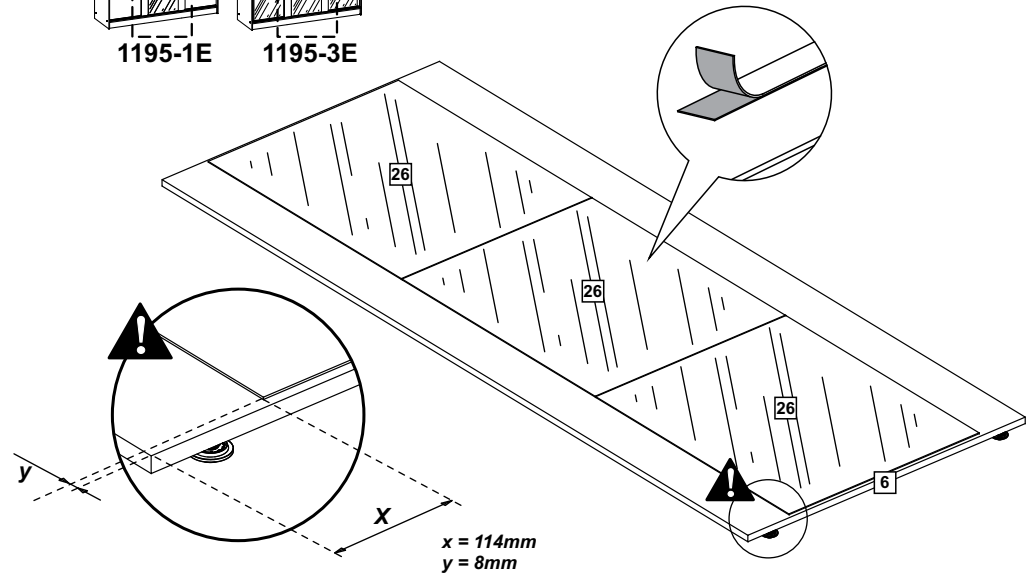
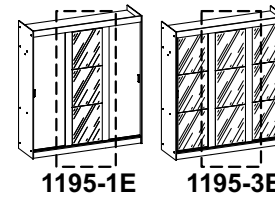
37



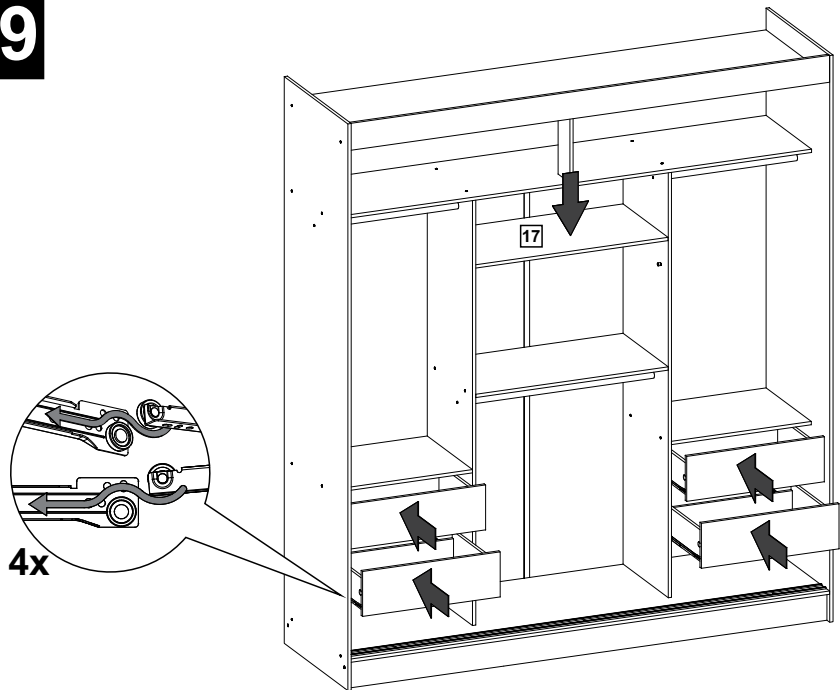
36



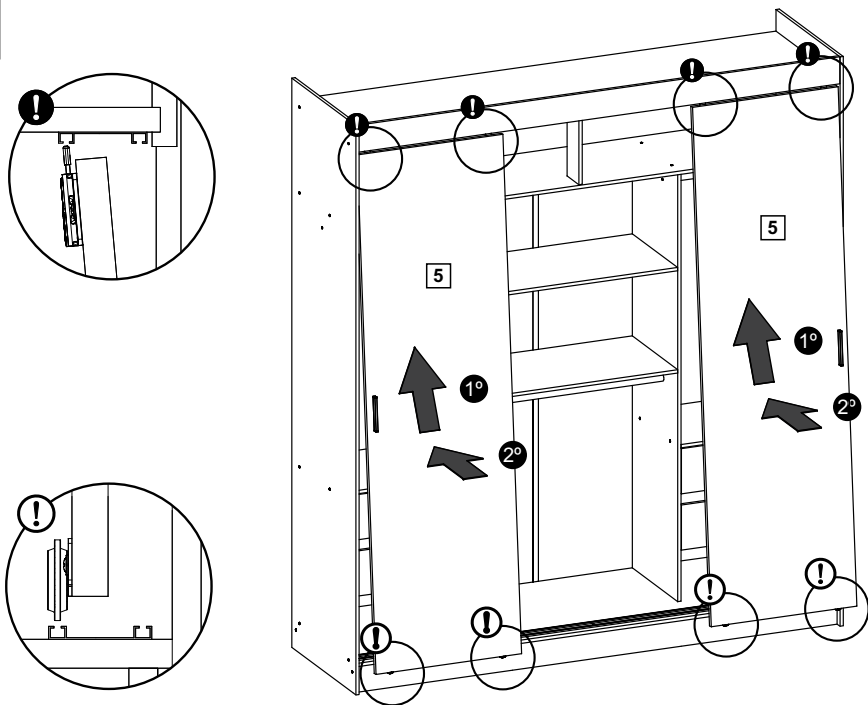
38



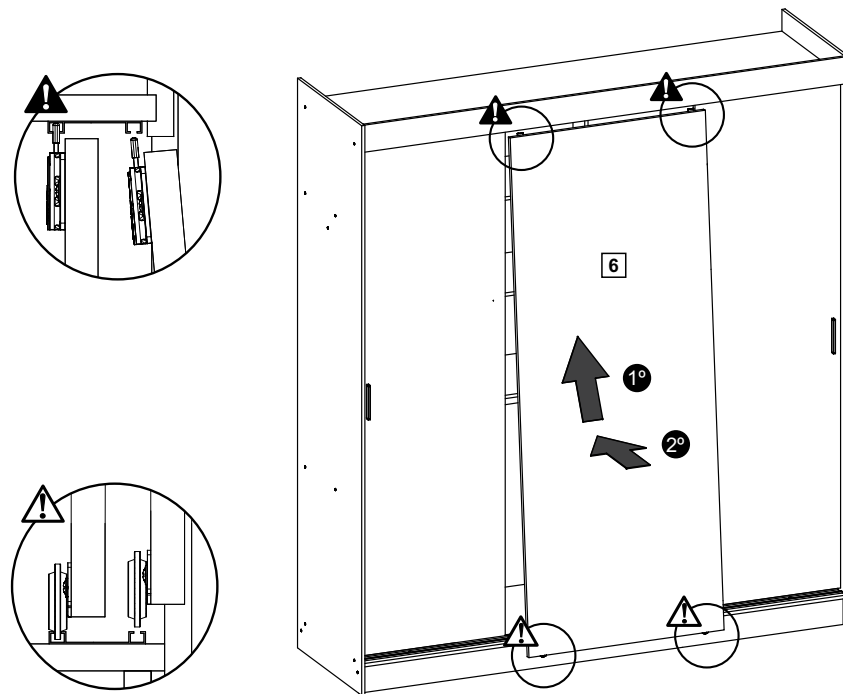
39



40



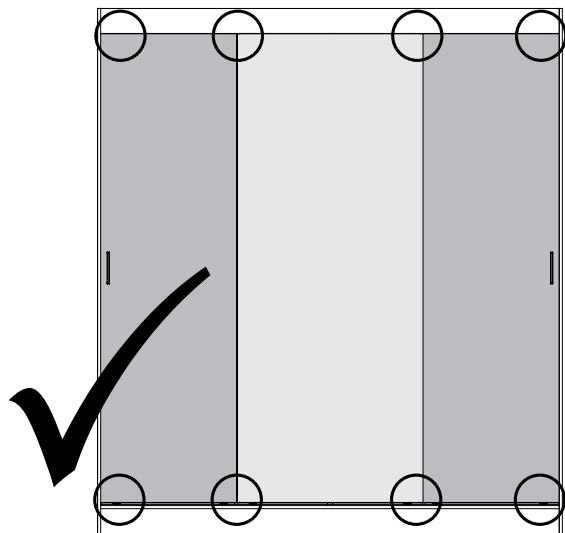
41



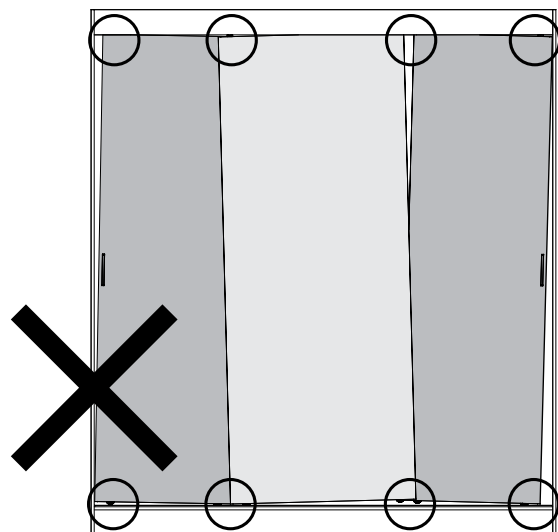


**ATENÇÃO / IMPORTANTE - ATENCIÓN / IMPORTANTE - ATTENTION / IMPORTANT**

Se as Portas estiverem devidamente alinhadas, ir direto para o **PASSO 40**.  
Si las Puertas están alineadas correctamente, vaya directamente al **PASO 40**.  
If the Doors are properly aligned, go straight to **STEP 40**.



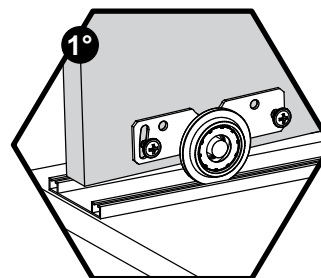
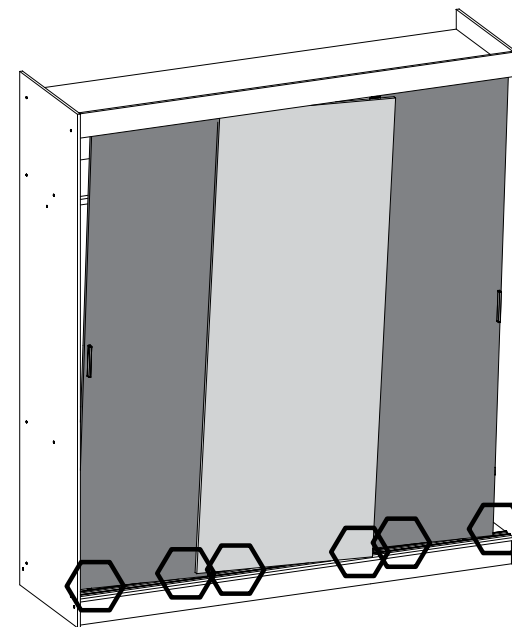
Se as Portas estiverem desalinhadas será necessário ajustá-las. Veja como fazer o ajuste no **PASSO 39**.  
Si las Puertas están desalineadas, es necesario ajustarlas. Vea cómo hacer el ajuste en el **PASO 39**.  
If the Doors are misaligned, it will be necessary to adjust them. See how to make the adjustment in **STEP 39**.



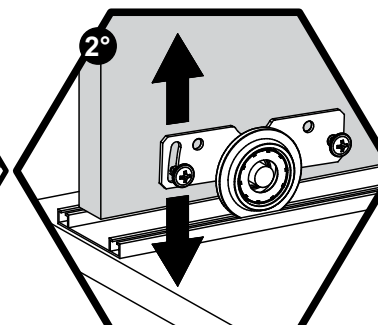
**ATENÇÃO / IMPORTANTE - ATENCIÓN / IMPORTANTE - ATTENTION / IMPORTANT**

**42**

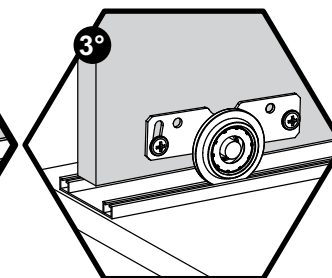
Ajustar as portas desalinhadas.  
Ajustar las puertas desalineadas.  
Adjust the misaligned doors.



1°  
Soltar levemente os Parafusos 'B'  
Afloje ligeramente los Tornillos 'B'  
Slightly loosen the Screws 'B'



2°  
Ajustar o Alinhamento  
Ajustar Alineación  
Adjust Alignment



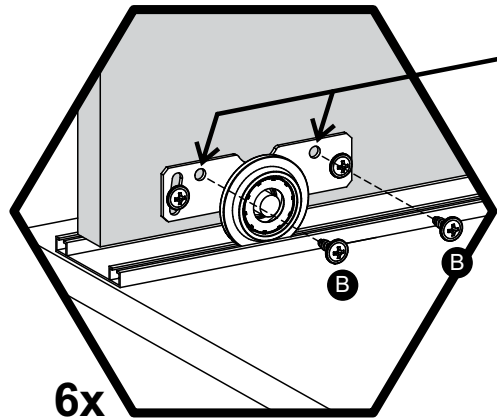
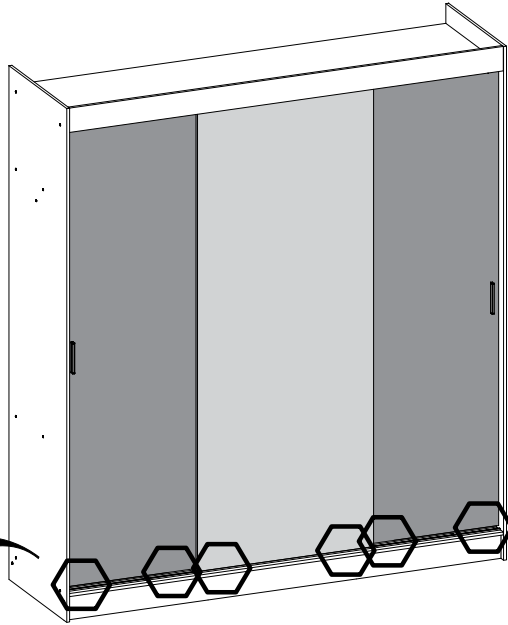
3°  
Fixar os Parafusos 'B'  
Fije los Tornillos 'B'  
Fix the Screws 'B'

Finalizar a Montagem  
Finalizar el Montaje  
Finish the Assembly



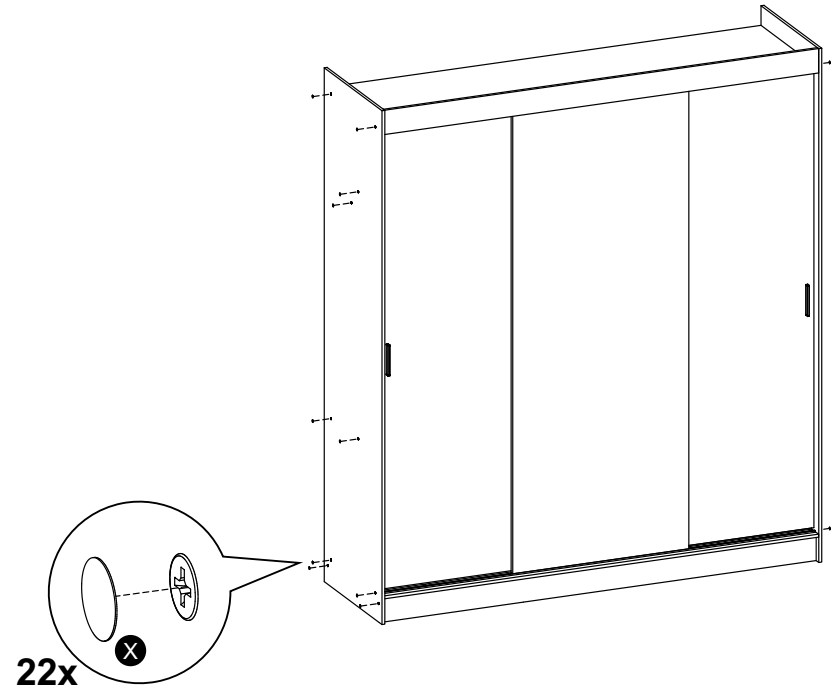
43

Finalizar a montagem do sistema de correr - Extremamente Importante!  
Finalizar el montaje del sistema corredizo - ¡Extremadamente Important!  
It is Extremely Important to finalize the assembly of the sliding system!



FIXAÇÃO OBRIGATÓRIA  
FIJACIÓN OBLIGATORIA  
FIXING is MANDATORY

44



ATENÇÃO - ATENCIÓN - ATTENTION

Para ajustar o alinhamento das gavetas, utilizar os furos ovais destacado em Cinza.  
Para arreglar na posición de los cajones, utilizar los agujeros destacado en Gris.  
To adjust the position of the drawers, use the holes highlighter in Grey.

