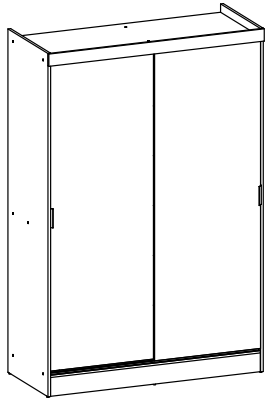


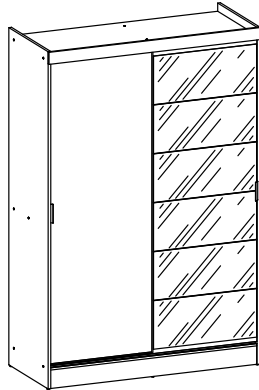
madesa

# 1044A

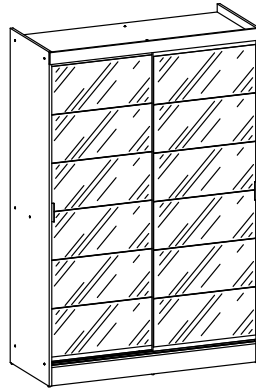
1044A



1044A-1E



1044A-2E



Comprimento / Longitud / Width: 120cm - Altura / Altura / Height: 183cm - Profundidade / Profundidad / Depth: 53cm



Para acessar o vídeo de montagem, aponte a câmera do seu celular para o QR Code ao lado:

Para acceder al vídeo del ensamble, apunte la cámara de su teléfono celular al código QR al lado:

Point your phone's camera at the QR code on the side, to access the assembly video:



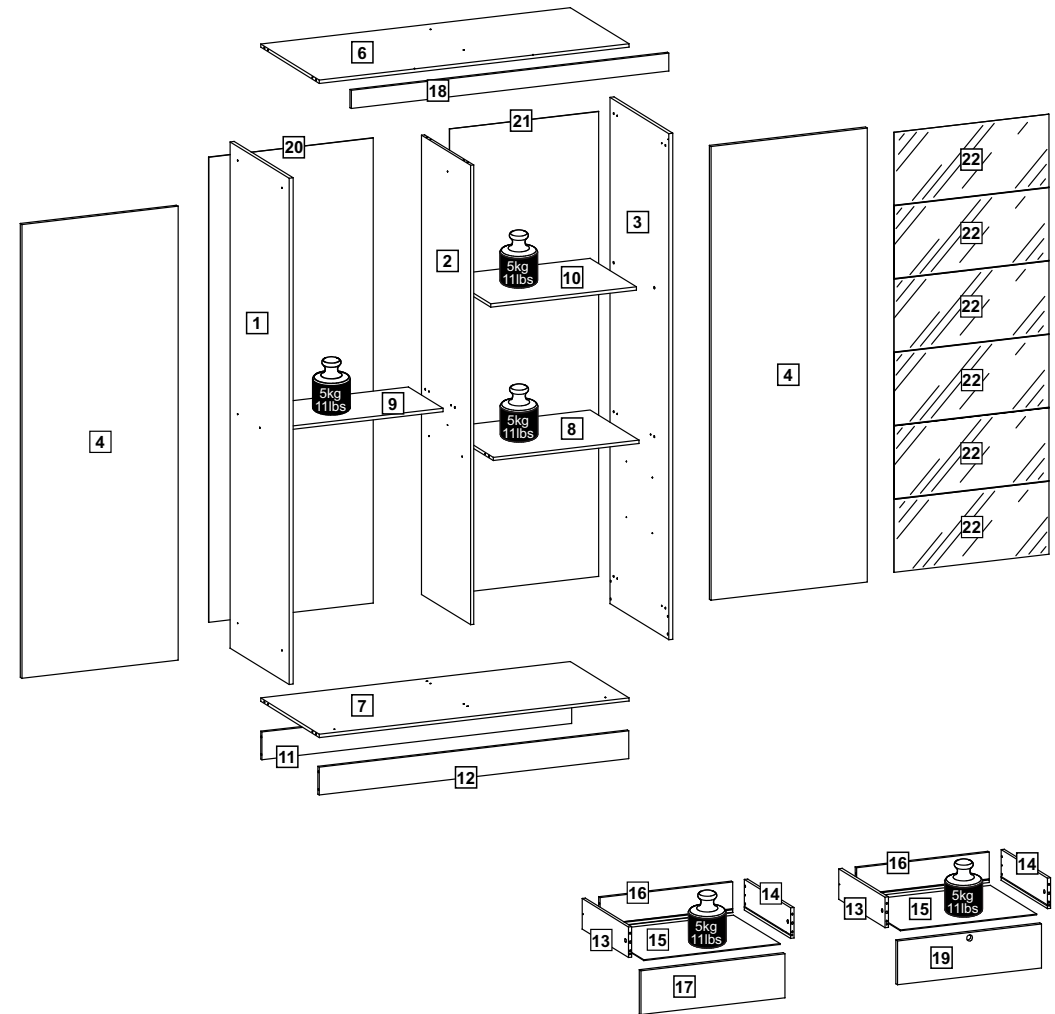
[www.madesa.com/montagem/1044A.php](http://www.madesa.com/montagem/1044A.php)

O móvel deve ser montado por duas pessoas, em uma superfície limpa e plana.

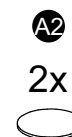
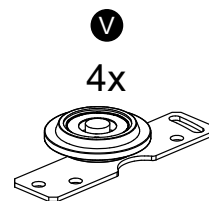
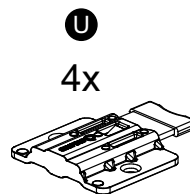
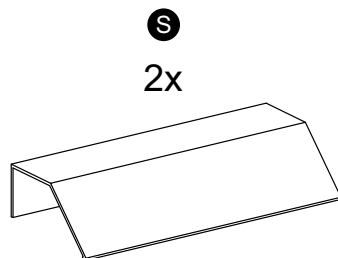
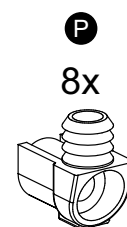
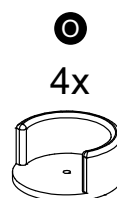
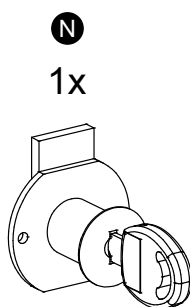
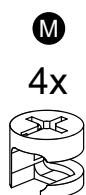
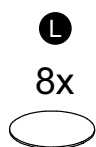
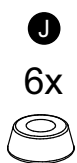
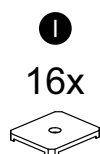
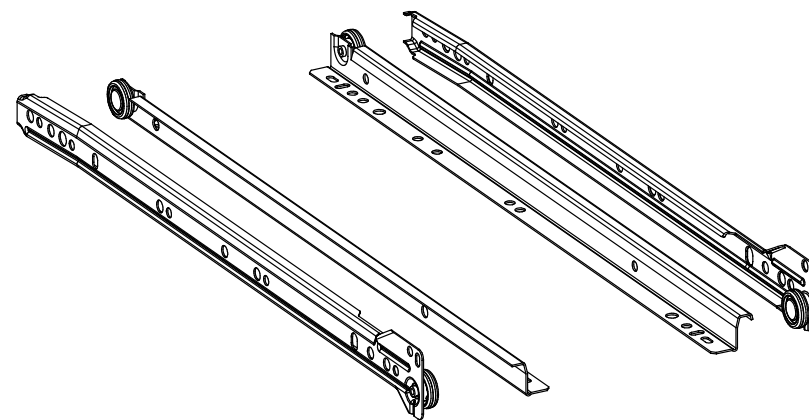
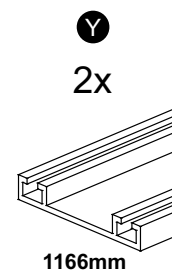
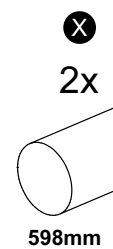
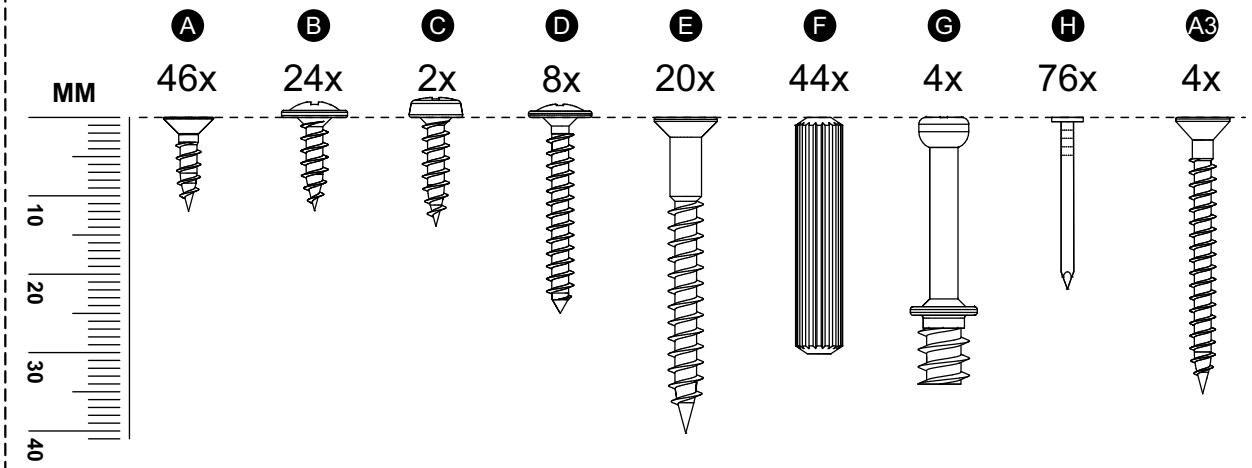
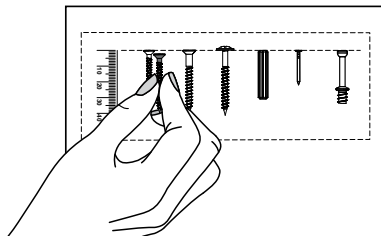
El mueble debe ser ensamblado por dos personas sobre una superficie limpia y plana.

The furniture should be assembled by two people on a clean, flat surface.

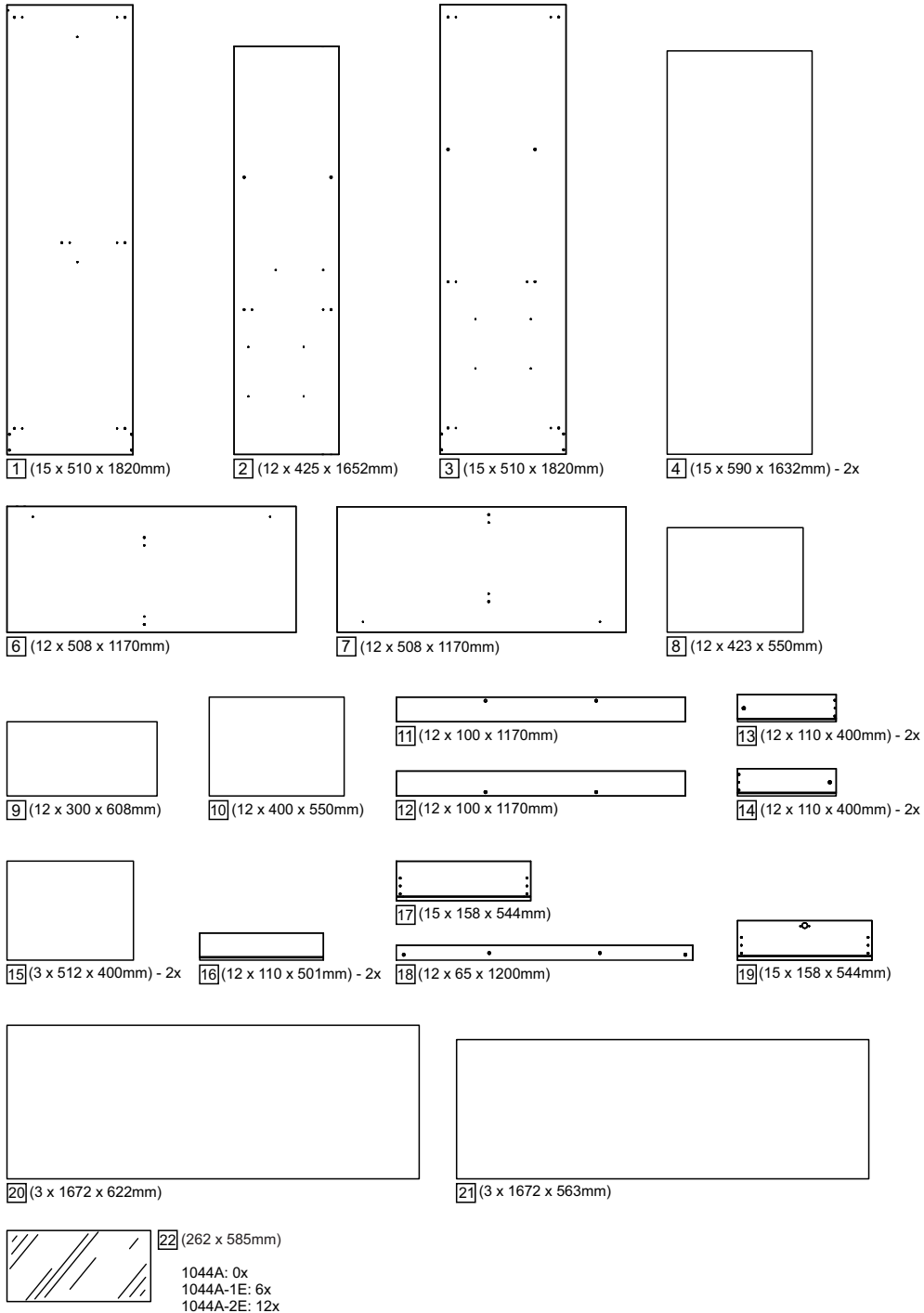
Ferramentas necessárias / Herramientas necesarias / Required tools:



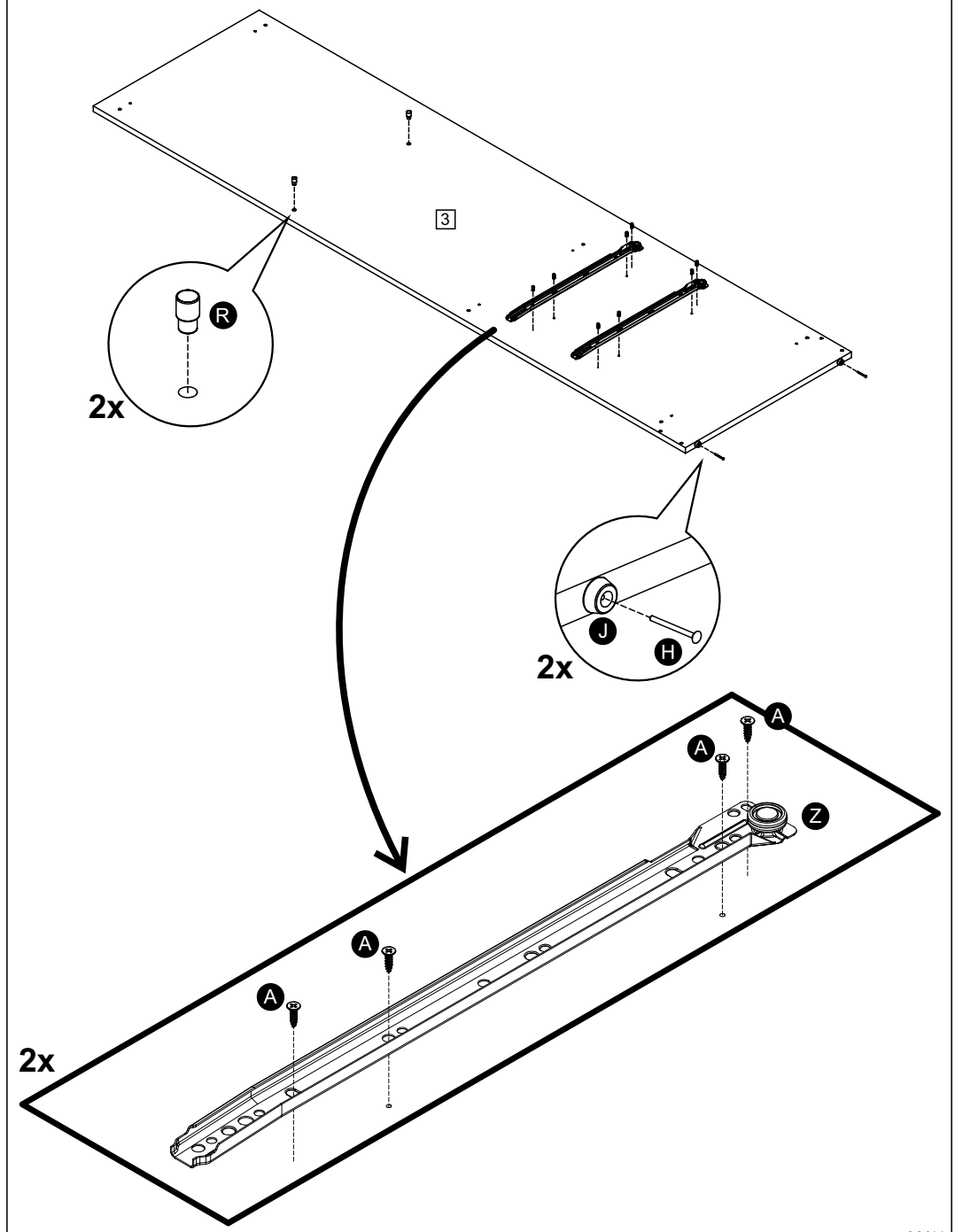
**TAMANHO REAL  
TAMAÑO VERDADERO  
REAL SIZE**

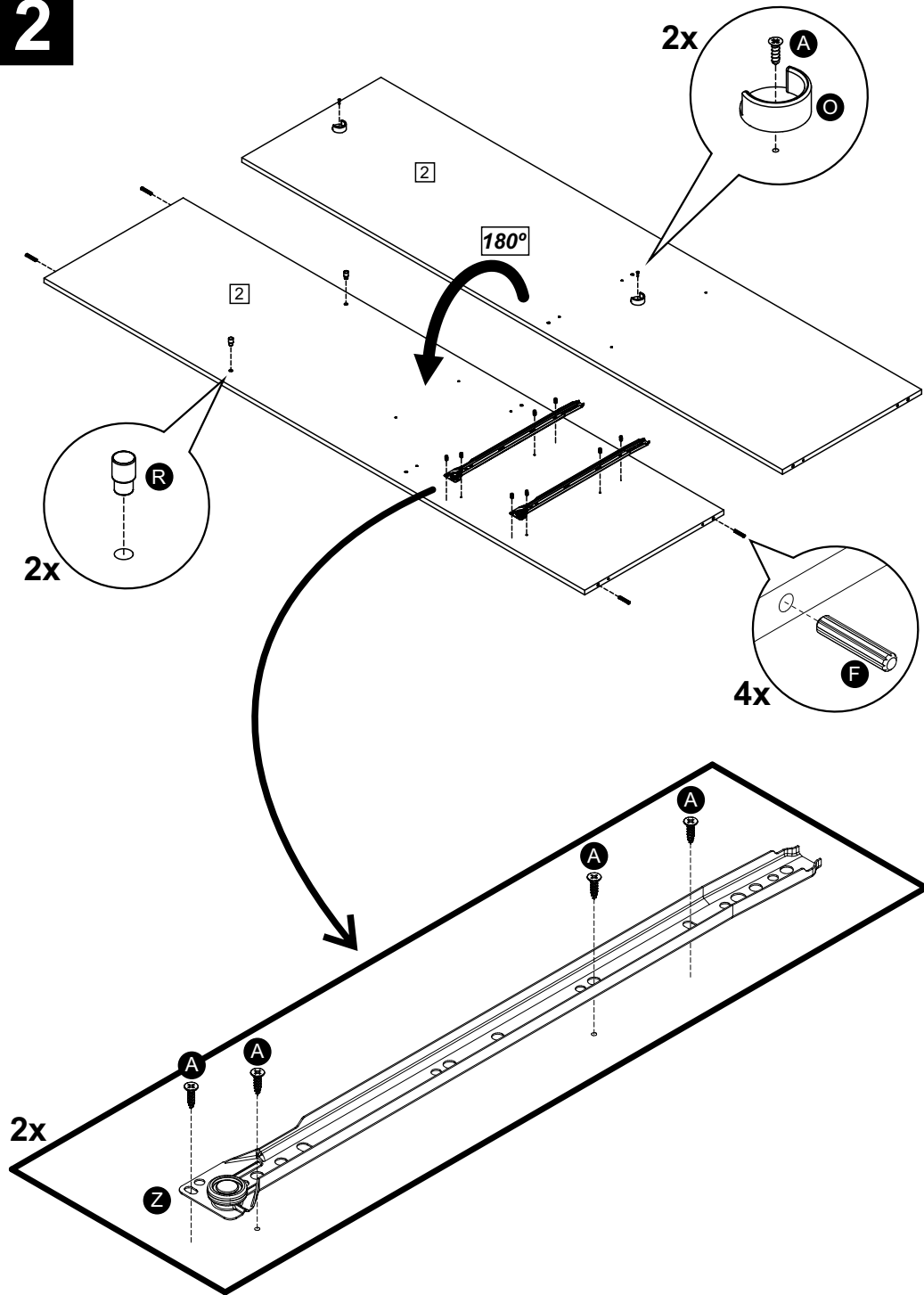
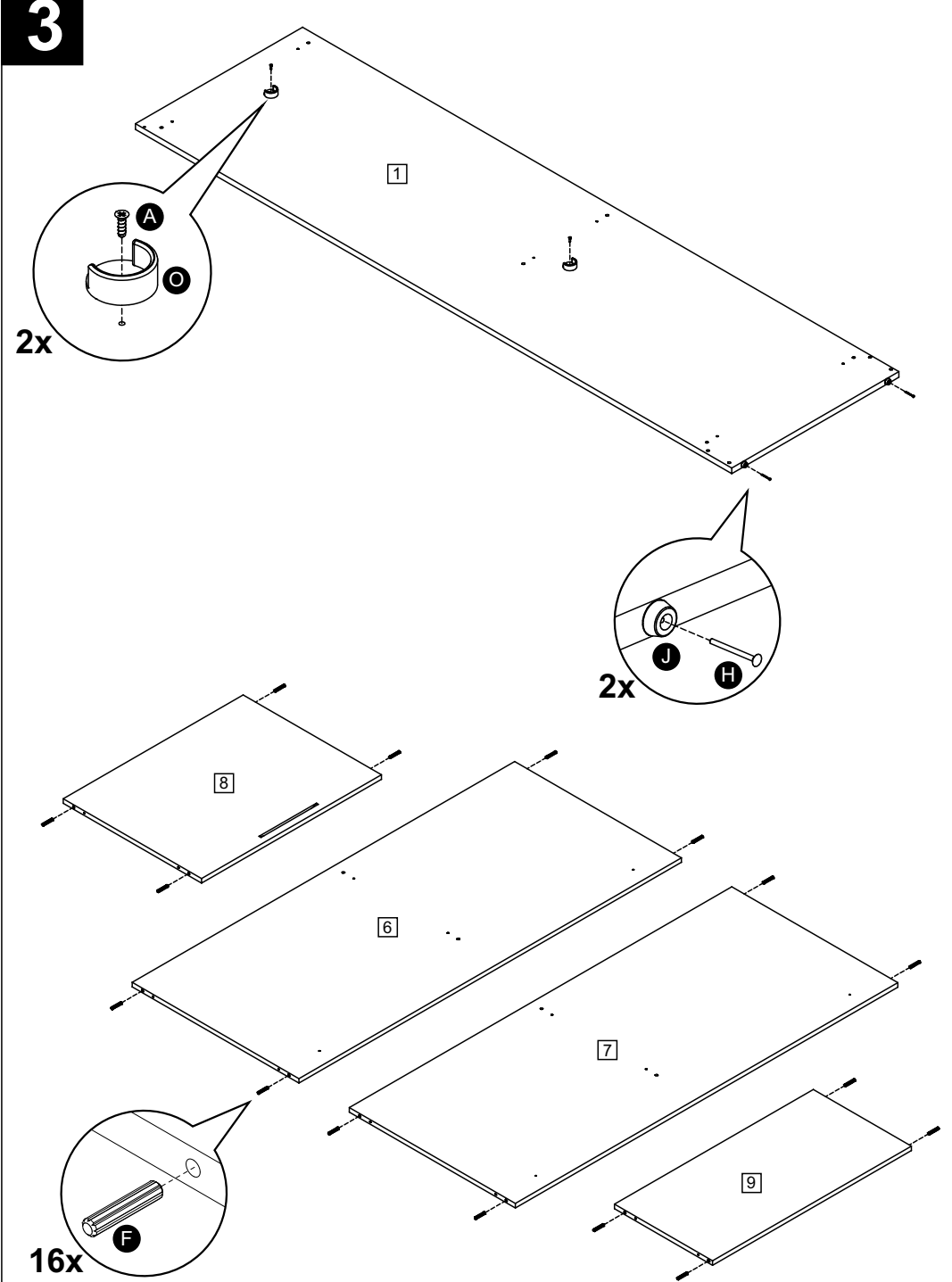


# PEÇAS / PARTES / PARTS

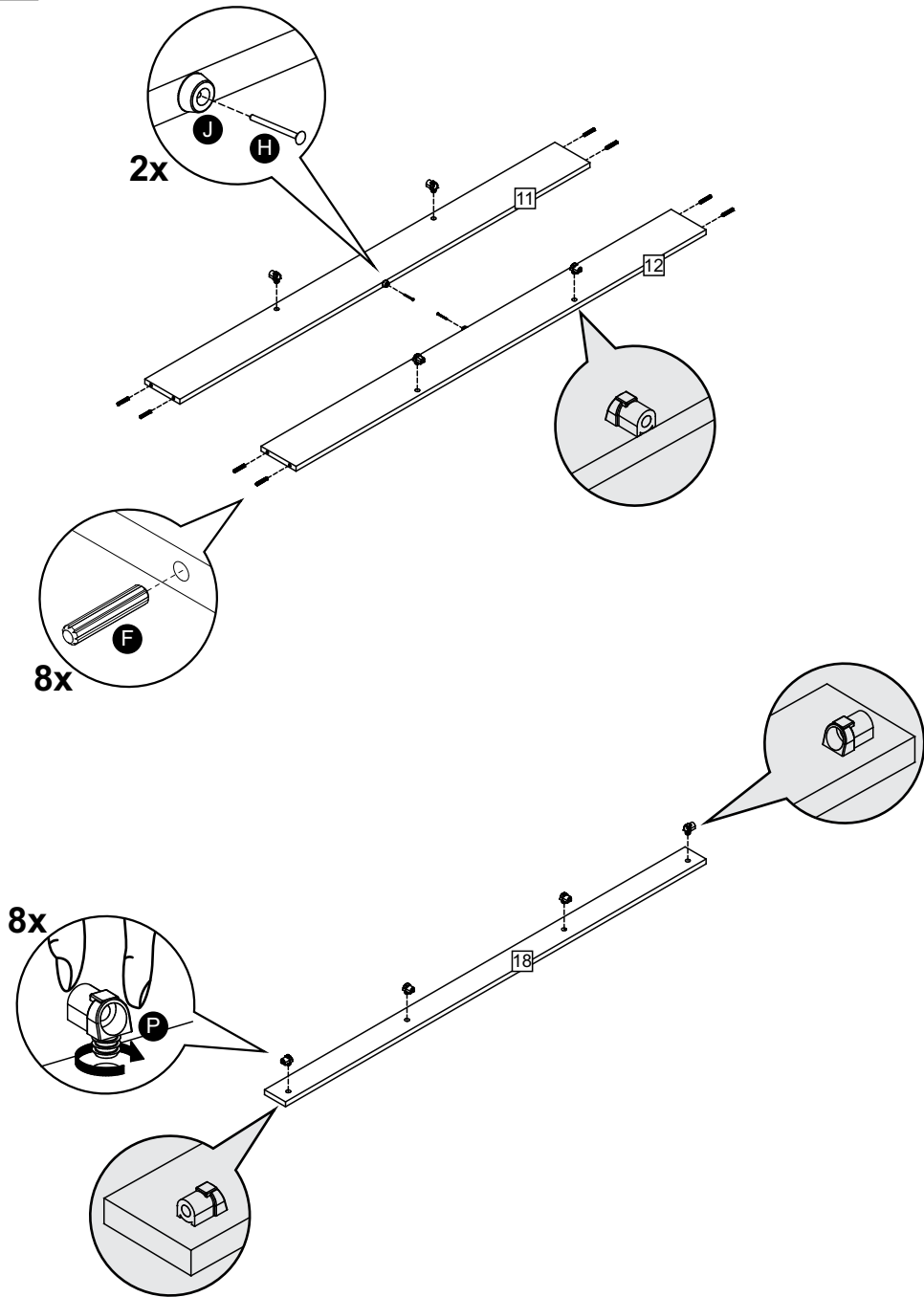


# 1

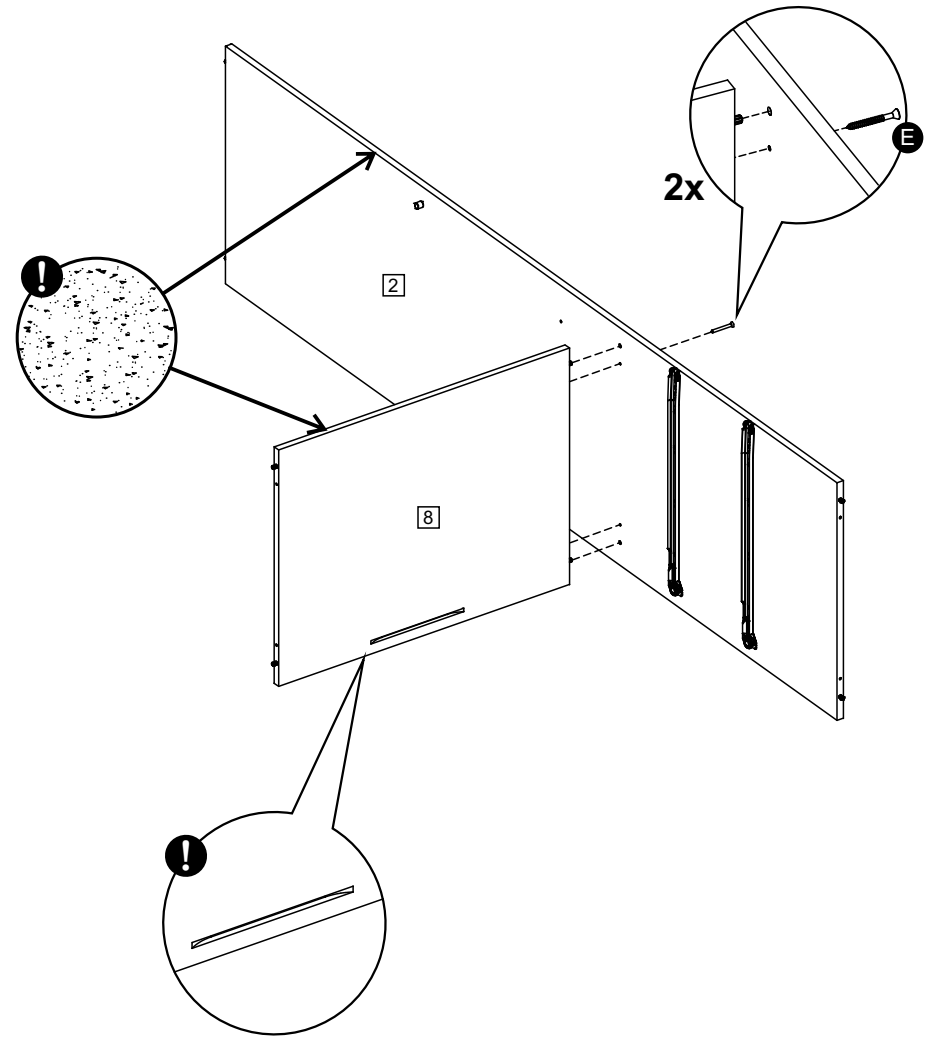


**2****3**

4



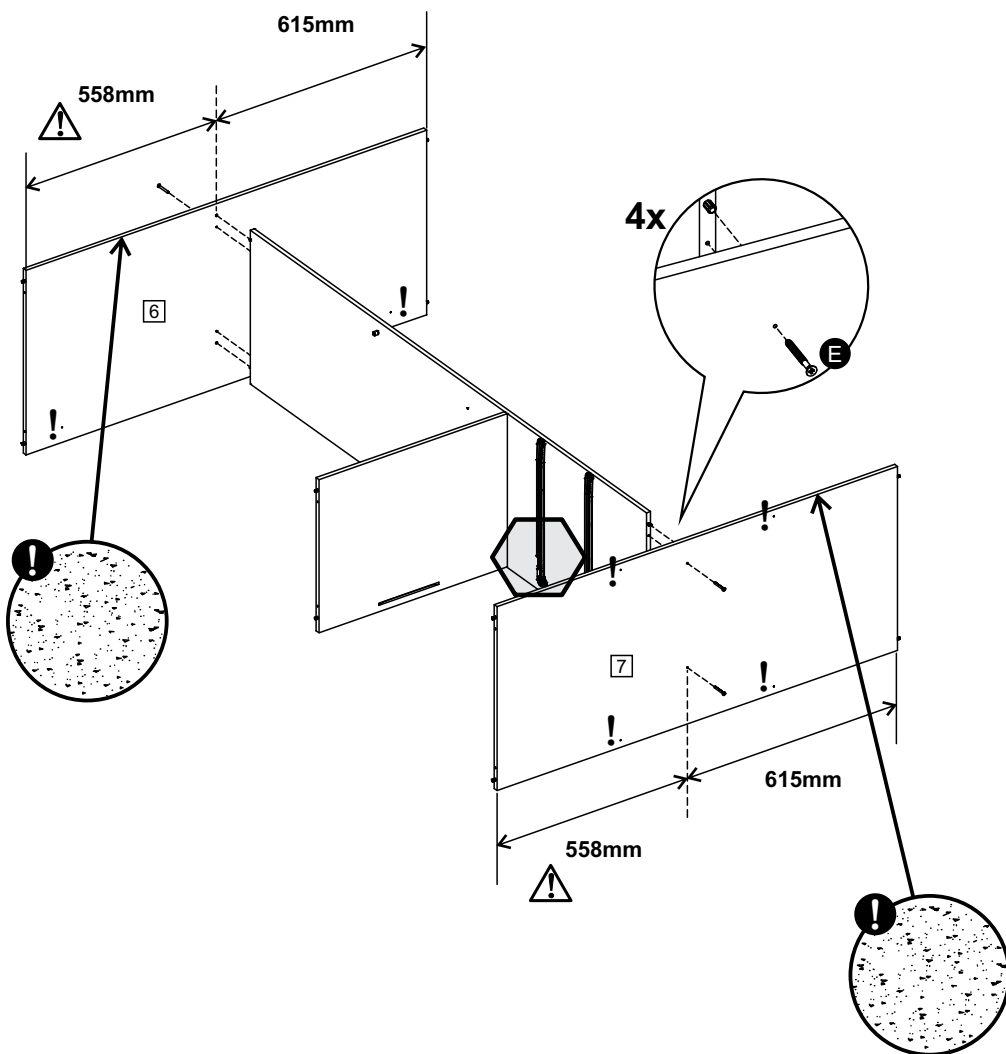
5



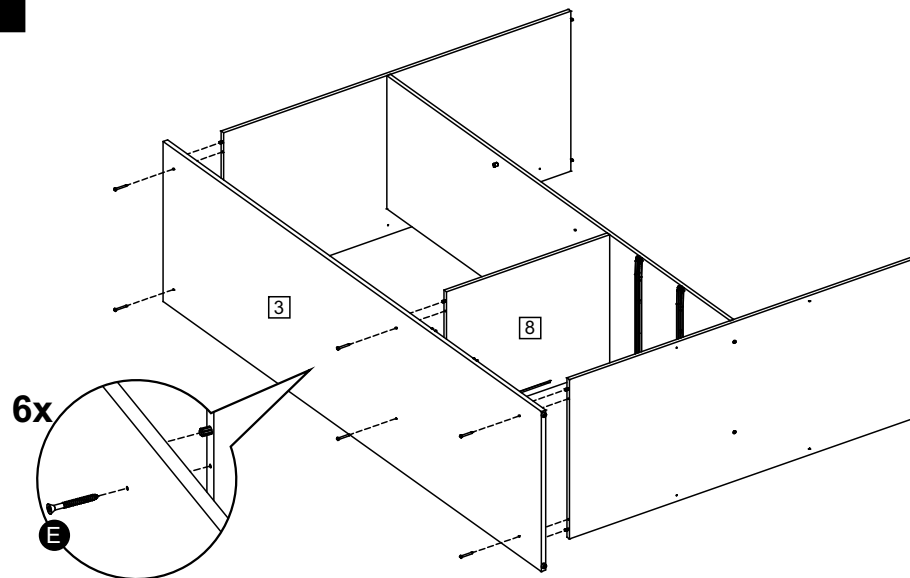
# 6

## ATENÇÃO - ATENCIÓN - ATTENTION

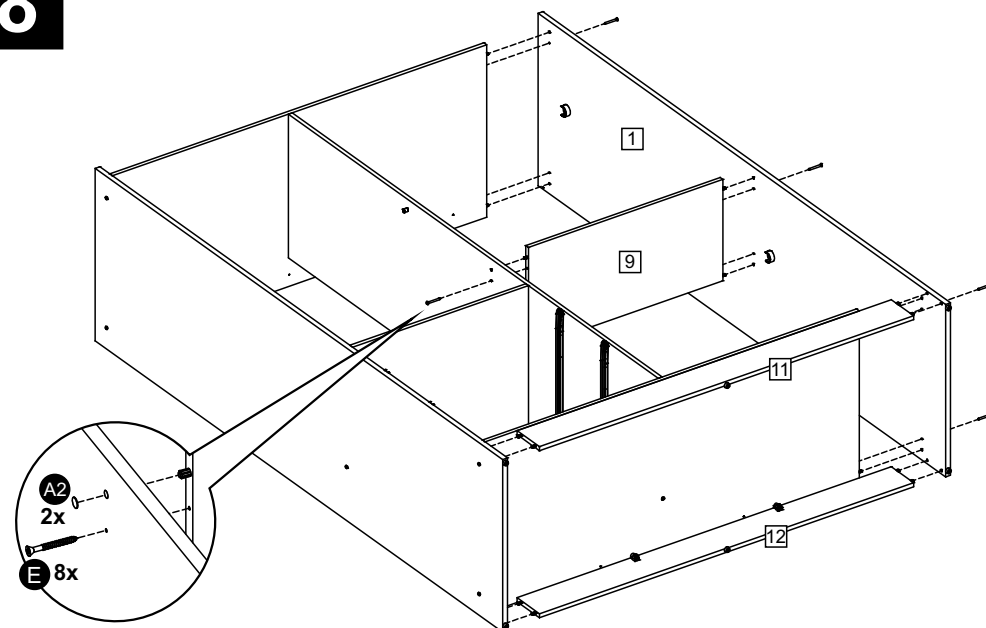
É MUITO IMPORTANTE NÃO INVERTER AS PEÇAS 6(TAMPO) E 7(BASE)!  
ES MUY IMPORTANTE QUE LAS PARTES 6 (TAPA) Y 7 (BASE) NO ESTÉN INVERTIDAS!  
IT IS VERY IMPORTANT NOT TO INVERT PARTS 6 (TOP) AND 7 (BOTTOM)!

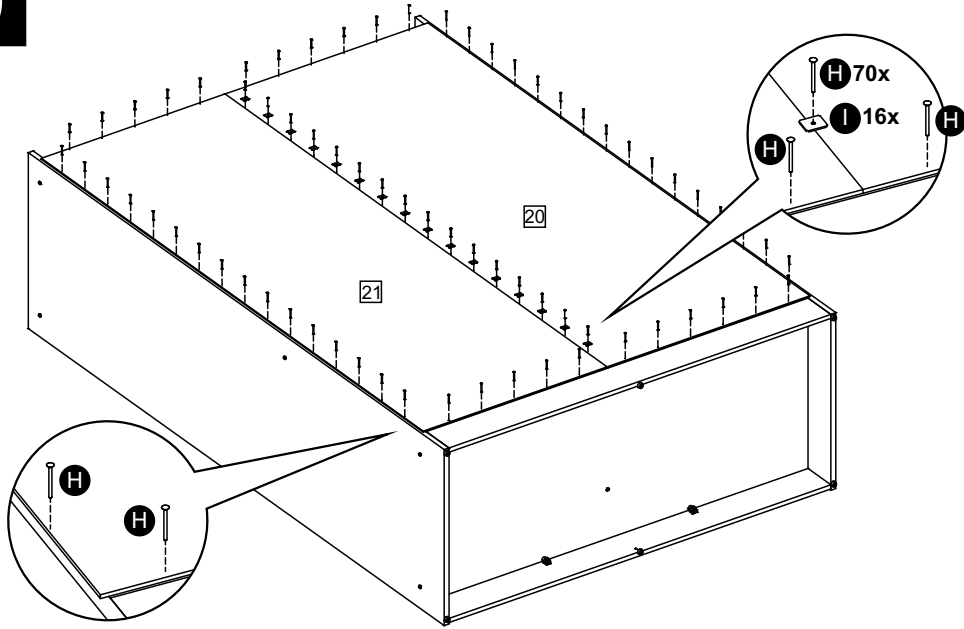
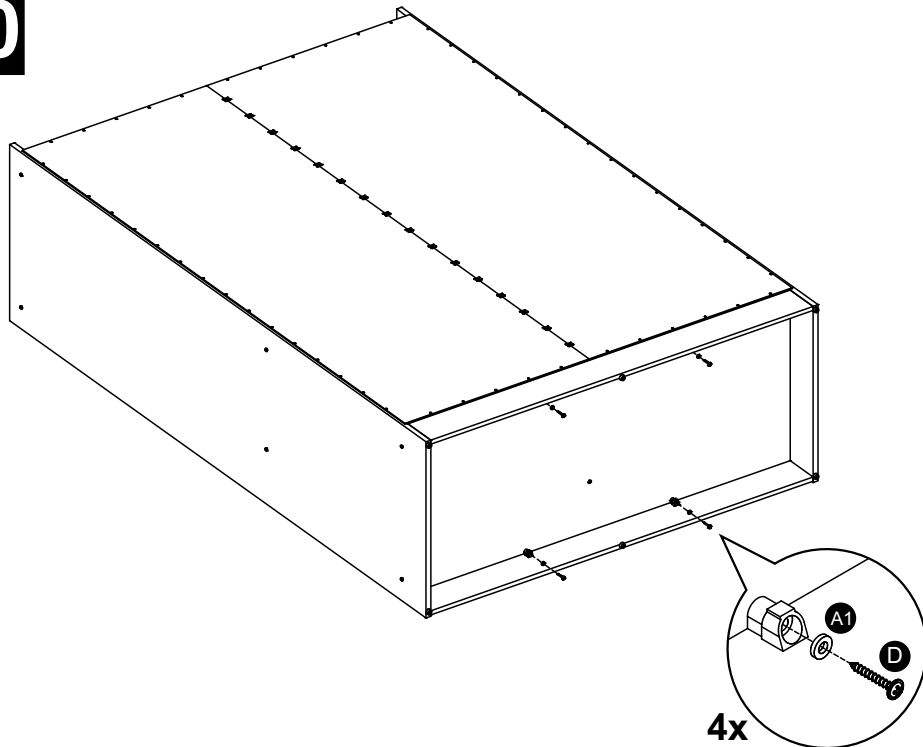


# 7

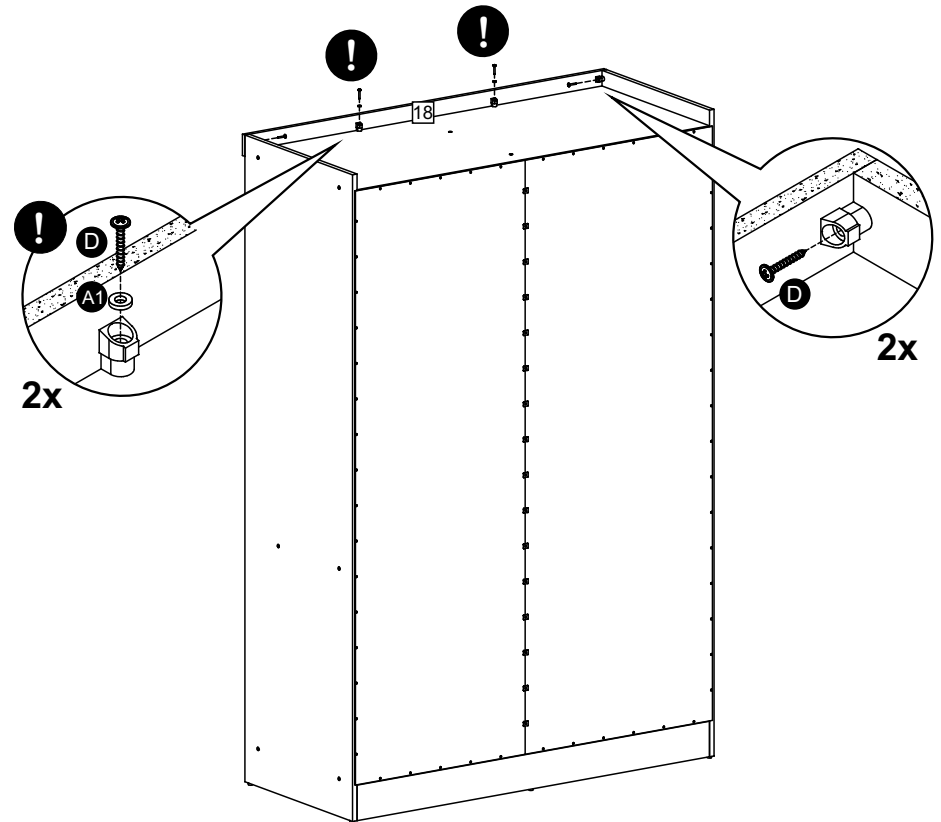
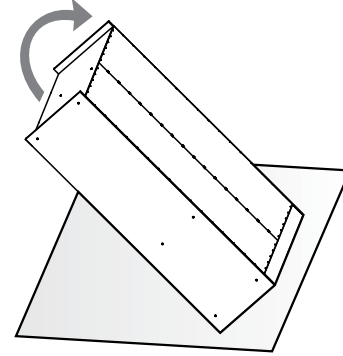


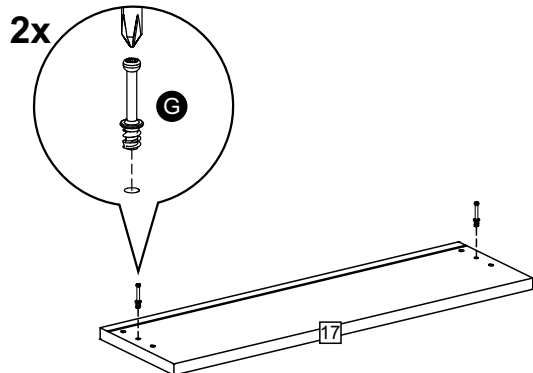
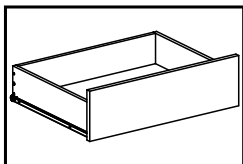
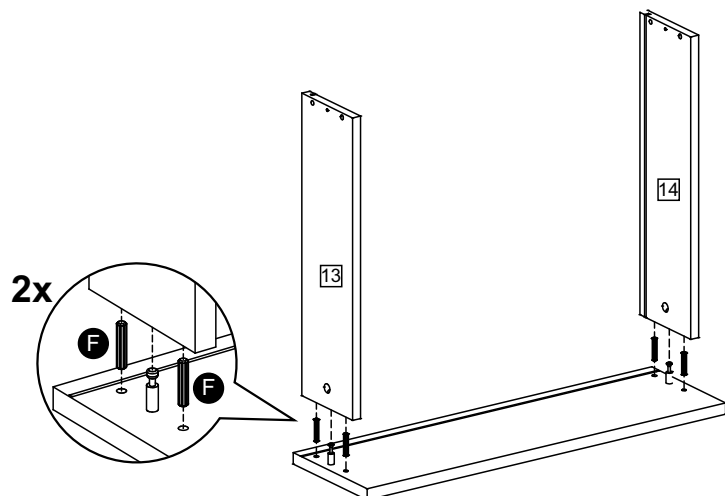
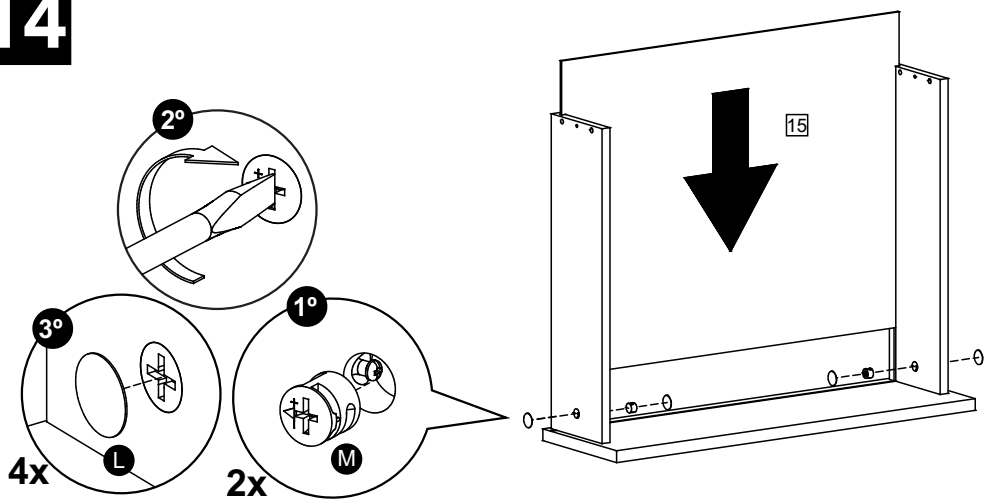
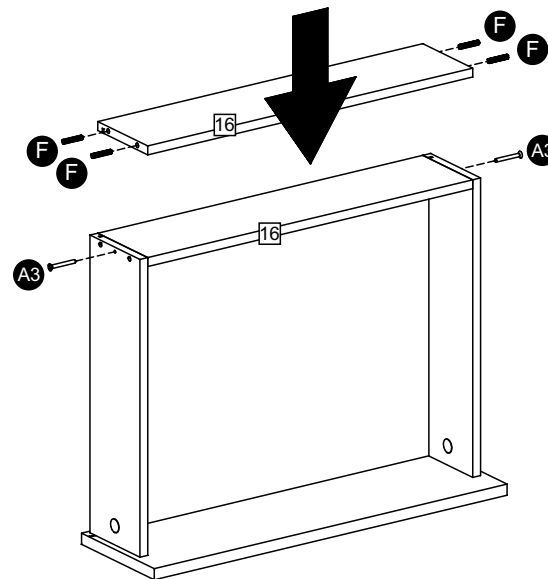
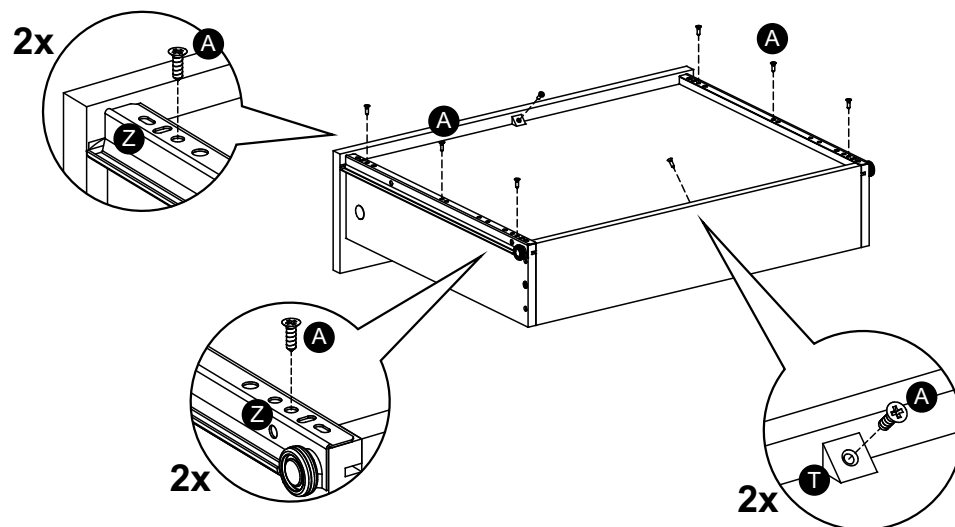
# 8



**9****10****11**

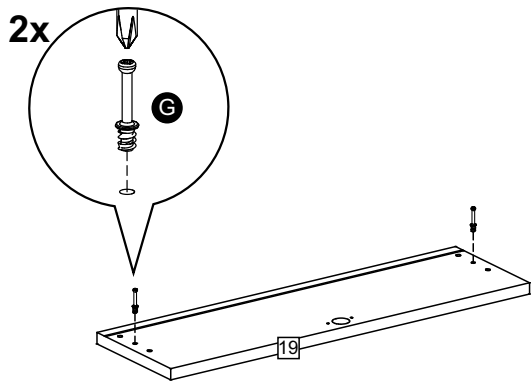
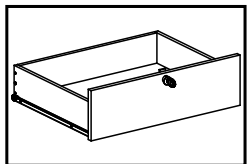
Para modelo com pés, verificar esquema que acompanha o Kit Pés antes de dar sequência na montagem.  
**Para modelo con pies, comprobar el esquema que acompaña el Kit Pies antes de dar secuencia en el montaje.**  
 For model with feet, check the assembly instructions accompanying the Feet Kit before proceeding with the assembly.



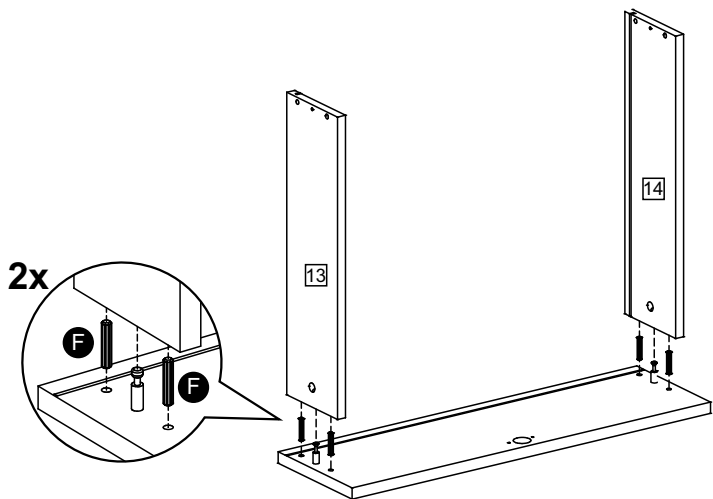
**12****13****14****15****16**



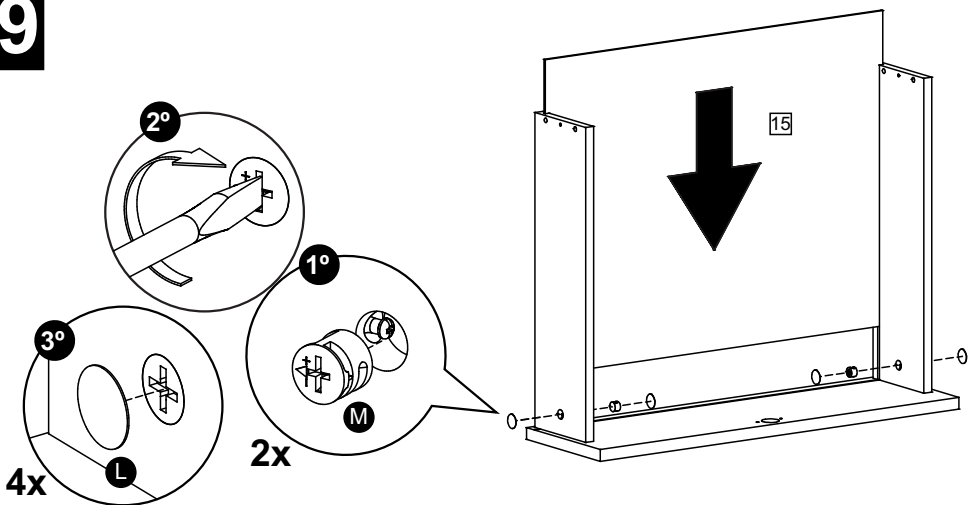
17



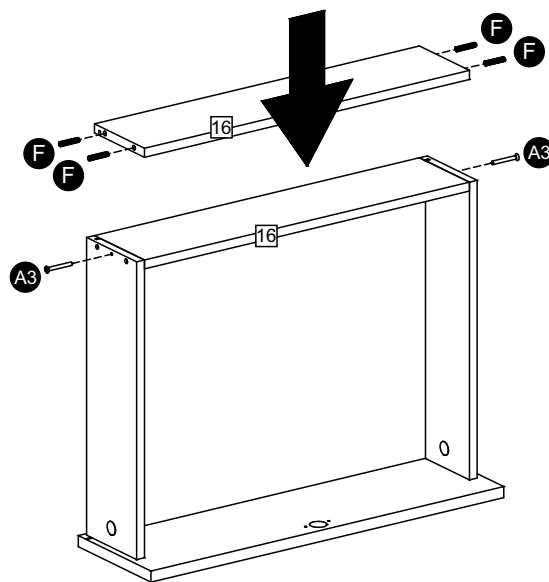
18



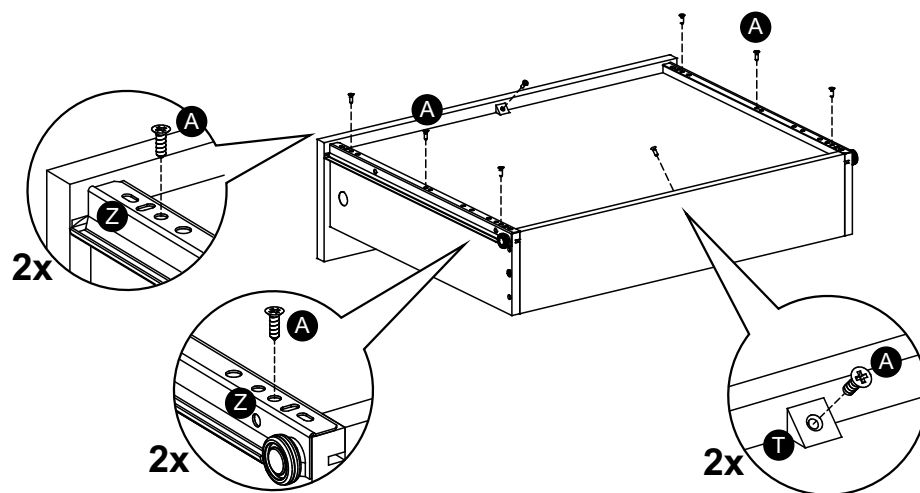
19



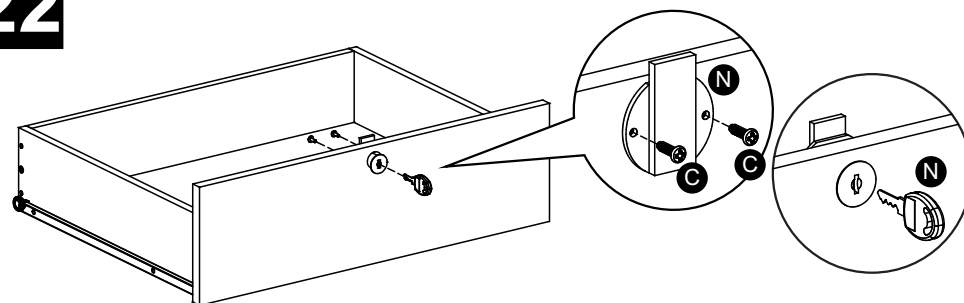
20



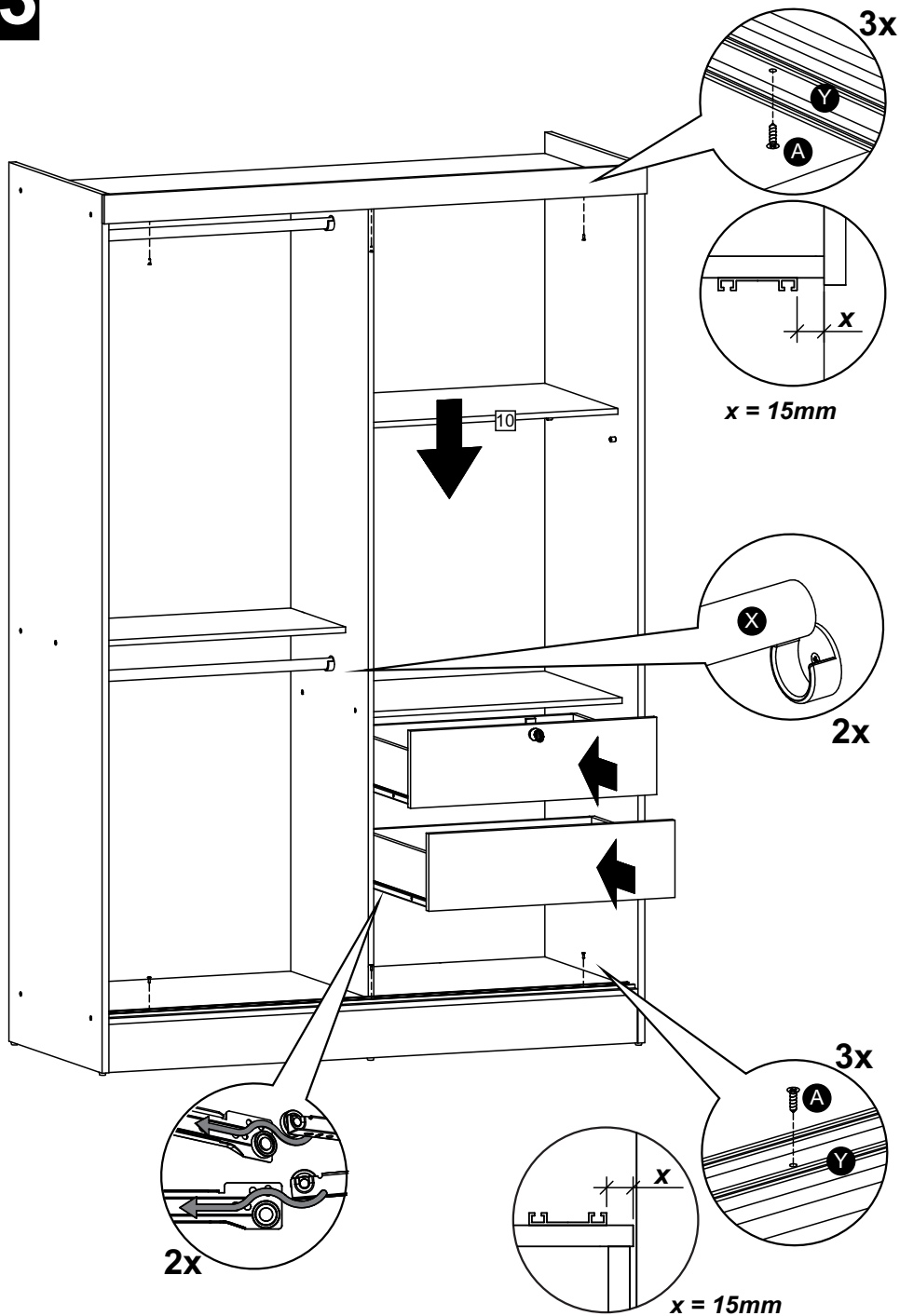
21



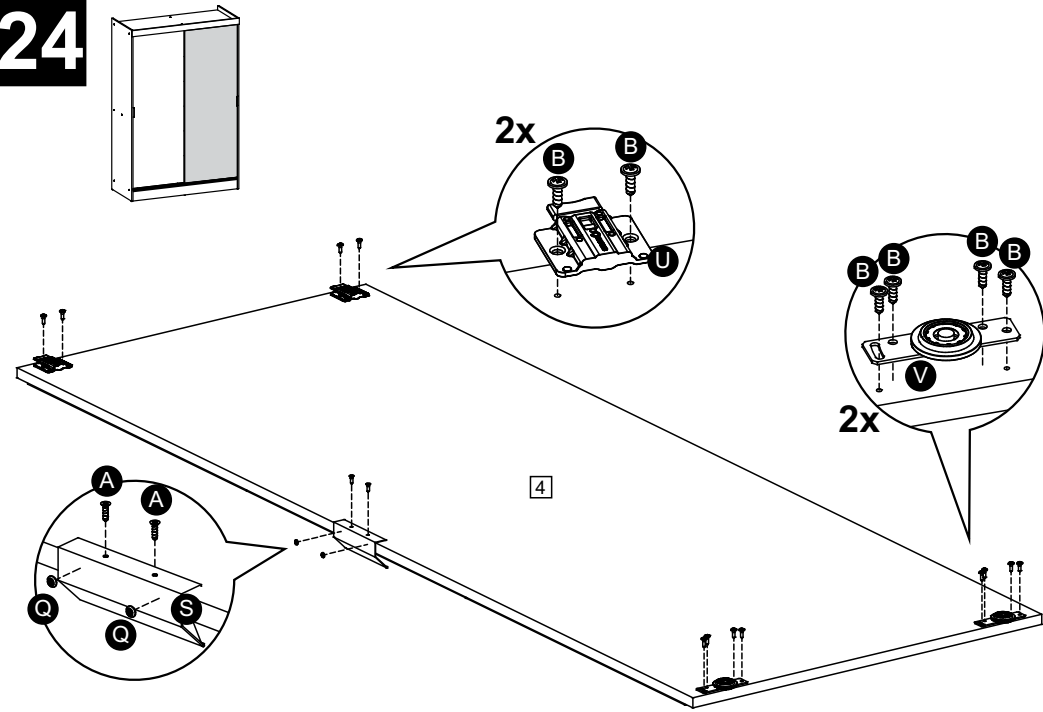
22



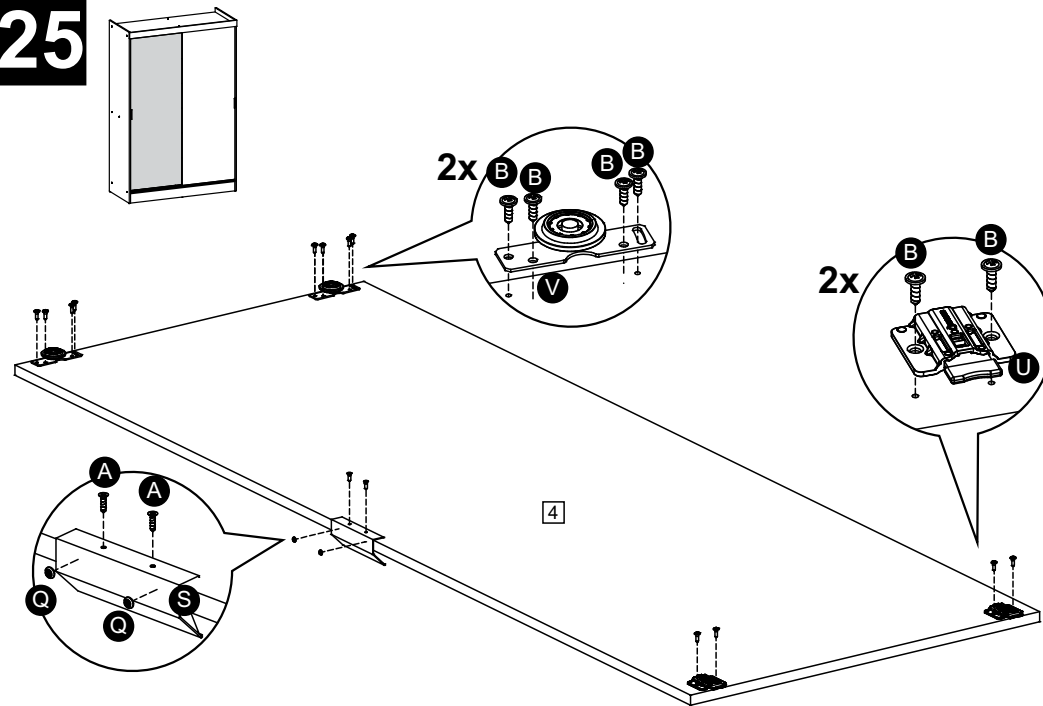
23



24

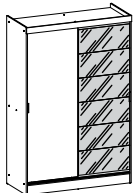


25

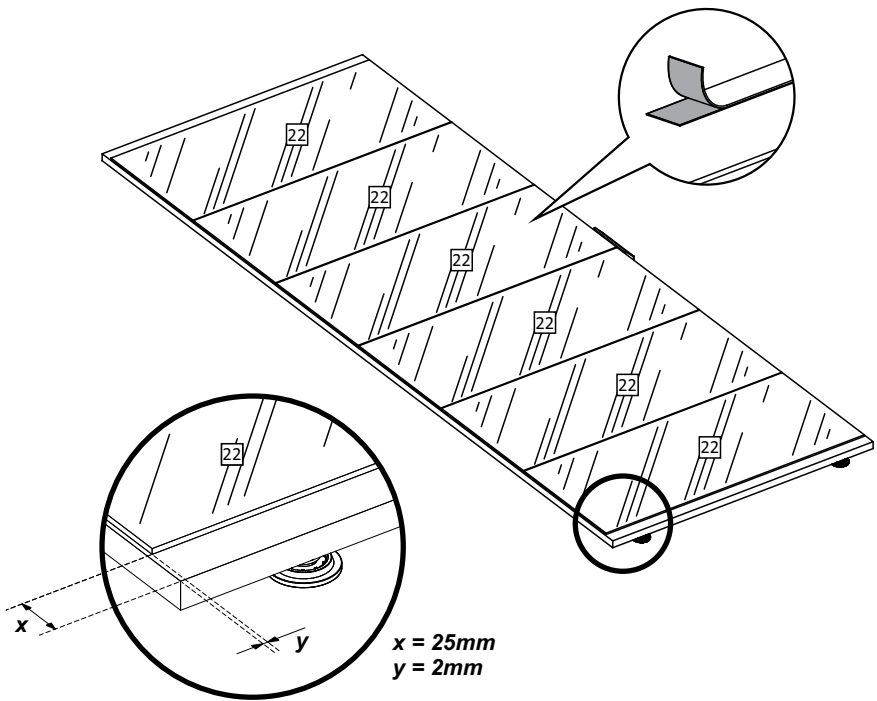
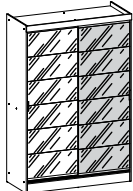


# 26

1044A-1E

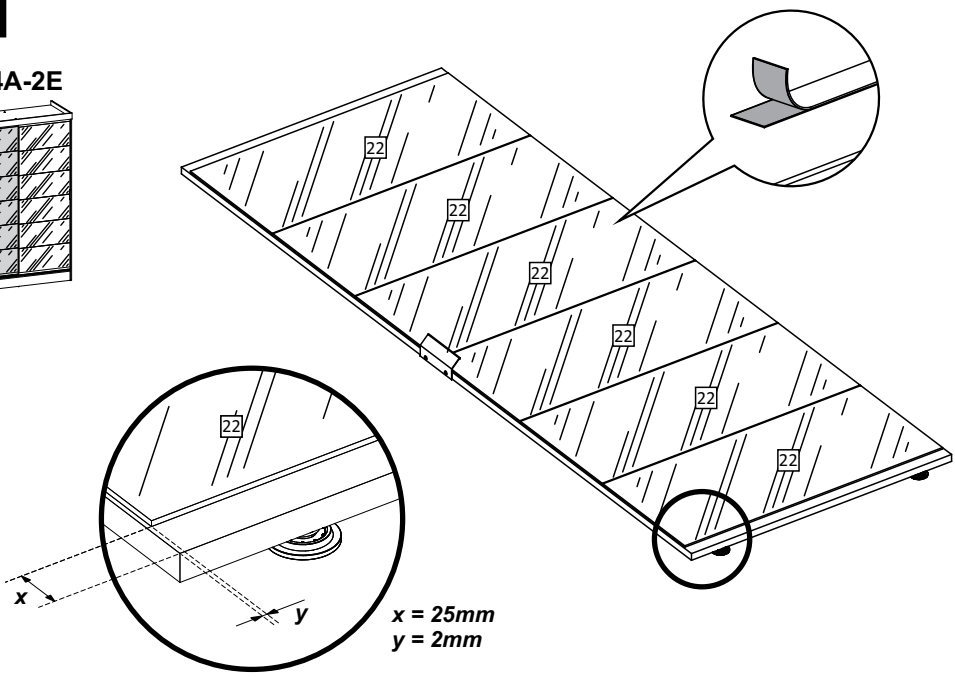
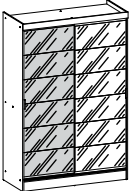


1044A-2E



# 27

1044A-2E



# 28

