

INSTRUKCJA OBSŁUGI

wersja 2023-03-20

PRZETWORNICA SOLARNA DO GRZANIA WODY, BOILERA

GREEN BOOST 3000

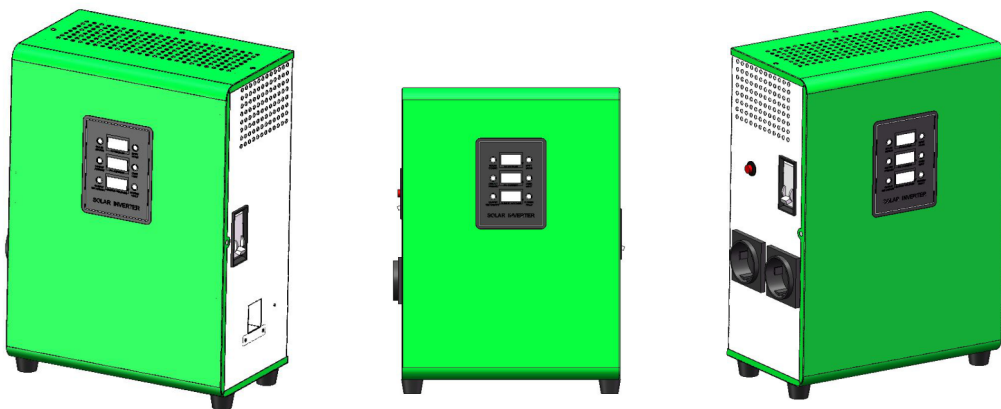


VOLT
POLSKA

VOLT POLSKA Sp. z o.o.
ul. Swiemirowska 3
81-877 Sopot
www.voltpolska.pl

pomoc@voltpolska.pl | hurt@voltpolska.pl | (58) 500 85 62

Gratulujemy wyboru wysokiej jakości przetwornicy solarnej Green Boost 3000 (DC 1210-350V) do grzania wody, boileru, ogrzewania podłogowego i innych.



Powyżej napięcia wyjściowego 250V z paneli, przetwornica oferuje na wyjściu ok. 245V!

PARAMETRY TECHNICZNE GREEN BOOST 3000	
Maksymalna moc wyjściowa	3000W
Moc szczytowa	6000W
Wydajność	> 95%
Zakres napięcia wyjściowego	120 - 245 VAC / 50Hz
Dopuszczalny zakres napięcia z paneli	120VDC ~ 350VDC
Maksymalna moc paneli PV	≤ 4500W
Rodzaj napięcia wyjściowego	Modyfikowana sinusoida
Połączenie paneli solarnych	Szeregowe lub szeregowo-równoległe
Złącze zasilania (wejściowe)	MC4 (żeńskie - męskie)
Gniazdo wyjściowe	2szt.
Tryby pracy	MPPT / STABLE
Wyświetlacz	LED
Zabezpieczenie przeciw przeciążeniowe	Tak
Zabezpieczenie przeciwzwarciowe	Tak
Zabezpieczenie przed przegrzaniem	Tak, 100±10°C
Chłodzenie	Wbudowany wentylator
System ostrzegania	Dźwięki i sygnały świetlne
Temperatura pracy	od -25~ +55 °C
Temperatura przechowywania	od -20~ +45 °C
Waga netto	3,3kg
Wymiary	311x232x140mm

ZASTOSOWANIE

Przetwornica Green Boost 3000 jest przeznaczona do bezpośredniego zastosowania paneli fotowoltaicznych do zasilania urządzeń grzewczych, na przykład takich jak grzałki elektryczne, bojler, maty grzewcze, ogrzewanie podłogowe i tym podobne.

Prąd stały który jest wytwarzany w panelach, którym nie można zasilac bezpośrednio urządzeń grzewczych, zostaje w przetwornicy zamieniony na prąd przemienny, który nadaje się do zasilania w/w urządzeń. Wymagane jest od 4 do 9 klasycznych paneli PV (250W - 400W) które będą podłączone szeregowo, a ich sumaryczne napięcie będzie w zakresie od 120 V do 350 V.

Nasza przetwornica posiada wewnętrzne zabezpieczenie mocy maksymalnej które wynosi 3kW, natomiast całkowita moc paneli nie powinna być większa niż 5kW.

Green Boost pozwala na podłączenie dwóch urządzeń grzewczych, np. dwóch bojlerów. Jeden z nich będzie nagrzewany jako pierwszy. Drugi bojler będzie nagrzewany w sytuacji kiedy termostat pierwszego bojlera przerwie pobór energii.

W trybie **STABLE** - napięcie na wyjściu wynosi 230V AC (50Hz) i jest utrzymywane w przypadku uzyskania odpowiedniej mocy z paneli słonecznych. W przypadku zbyt małej mocy z paneli urządzenie nie będzie podawało zasilania na gniazda wyjściowe.

W trybie **MPPT** - napięcie na wyjściu może oscylować w granicy 120-245V AC (50Hz) dzięki czemu przy niskiej mocy z paneli słonecznych (małe nasłonecznienie) będzie podawało zasilanie na gniazda wyjściowe od 120V AC.

MONTAŻ

W celu podłączenia paneli do przetwornicy, trzeba wykorzystać odpowiednie przewody do instalacji PV. Ich przekrój nie powinien być mniejszy niż 4mm. Zbyt cienkie przewody będą powodować grzanie się i spadek napięcia na wejściu przetwornicy. W skrajnym przypadku doprowadzi to do strat w układzie lub pożaru.

Do poprawnego działania przetwornicy potrzebna jest swobodna cyrkulacja powietrza. Niedopuszczalne jest zakrywanie otworów wentylacyjnych obudowy. Może to spowodować przegrzanie i uszkodzenie urządzenia. Sugerowany montaż przetwornicy to pozycja pionowa. Należy przytwierdzić urządzenie do niepalnych powierzchni takich jak beton czy metal.

BEZPIECZEŃSTWO

Przetwornica solarna produkuje niebezpieczne napięcie na wyjściu. Może ono spowodować pożar lub porażenie elektryczne. Podczas użytkowania zaleca się stosowanie zasad bezpieczeństwa ogólnie przyjętych dla urządzeń o napięciu 230 V.

Należy pamiętać że nawet po odłączeniu zasilania wysokie napięcie może się utrzymywać na zaciskach zasilających i wewnętrznych elementach, nawet przez kilkanaście sekund.

Wszelkie naprawy należy prowadzić w autoryzowanym serwisie producenta.

Zabronione jest używanie przetwornicy wszędzie tam gdzie jest duża wilgotność, oraz bezpośredni kontakt z ogniem, substancjami łatwopalnymi. Nie należy też wystawiać urządzenia na działanie promieni słonecznych. W przypadku kontaktu z wodą należy natychmiast wyłączyć urządzenie.

Zabronione jest zwieranie wyjścia przetwornicy, jak i podłączanie do niego zbyt dużego obciążenia, większego niż dopuszczalne (praca ciągła). Przeciążenie przetwornicy może prowadzić do jej uszkodzenia.



W wypadku pożaru należy pamiętać aby użyć gaśnicy przeznaczonej do gaszenia urządzeń elektrycznych pod napięciem.

Złącz przetwornicy w żadnym wypadku nie wolno podłączać do sieci energetycznej, ani do potencjału ziemi.

PODŁĄCZANIE

WAŻNE!

Podczas podłączania paneli do przetwornicy, należy zwrócić szczególną uwagę na polaryzację napięcia zasilającego. W przypadku odwrotnego podłączenia przewodów, nastąpi uszkodzenie przetwornicy, oraz utrata gwarancji.

Przetwornica Green Boost posiada przewody zakończone konektorami Mc4. Konektory należy połączyć z istniejącą instalacją PV. Konektor typu  połączyć należy z minusem instalacji, natomiast konektor  z plusem instalacji PV.

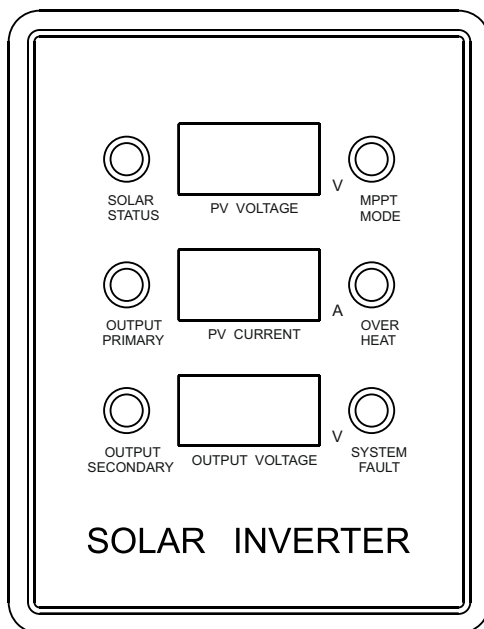
Przewód zasilający z instalacji PV powinien mieć zainstalowany wyłącznik bezpieczeństwa prądu stałego (przeznaczonego do instalacji tego typu).

Do wyjścia „1” przetwornicy podłączamy odpowiednie urządzenie grzewcze (np. bojler). Po wykryciu napięcia z paneli PV, przetwornica automatycznie się włączy. Potwierdzi to dioda sygnalizacyjna.

Dodatkowo, do wyjścia „2” można podłączyć kolejny odbiornik energii, ale funkcja ta działa tylko z termostatem bimetalicznym. Urządzenia z regulatorami elektronicznymi mogą być zasilane tylko i wyłącznie z gniazda nr „1”. Kiedy brak jest aktywności na obu wyjściach, przez długi okres czasu, wykrywanie obciążenia (na wyjściu „2”) może ulec wydłużeniu do kilkunastu minut.

UŻYTKOWANIE

Przetwornica Green Boost 3000 posiada 2 gniazda zasilania sieciowego typu E. Oznaczone odpowiednio 1 i 2. Po podłączeniu napięcia z instalacji PV (120V - 350V) przetwornica sprawdzi obecność odbiorników. W przypadku podłączenia dwóch odbiorników rezystancyjnych w pierwszej kolejności zasilane będzie urządzenie podłączone do gniazda „1”. Kiedy przestanie ono pobierać energię przetwornica przełączy się na zasilanie gniazda „2”. Jeśli jednak ponownie pojawi się obciążenie na gnieździe „1” urządzenie automatycznie przerwie zasilanie wyjścia „2” i rozpocznie zasilanie wyjścia „1”.



SOLAR STATUS - kiedy napięcie PV jest większe niż 80% napięcia znamionowego urządzenia, kontrolka będzie się świecić. W przeciwnym wypadku, będzie mrugać.

OUTPUT PRIMARY - świeci kiedy działa gniazdo nr 1

OUTPUT SECONDARY - świeci kiedy działa gniazdo nr 2

PV VOLTAGE - aktualne napięcie wejściowe PV

PV CURRENT - aktualny prąd wejściowy PV

OUTPUT VOLTAGE - status napięcia wyjściowego, pokazuje aktualne napięcie wyjściowe przetwornicy

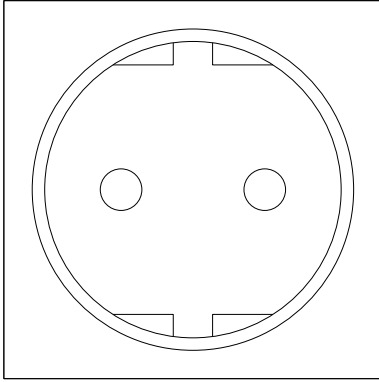
MPPT MODE - świeci kiedy wybrany jest tryb pracy MPPT

OVER HEAT - świeci kiedy urządzenie ulega przegrzaniu

SYSTEM FAULT - świeci kiedy napięcie PV jest zbyt wysokie, lub inwerter nie działa prawidłowo (ciągle światło), lub ostrzega o przeciążeniu (światło mruga).

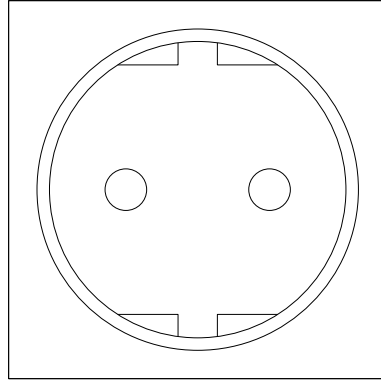
ZŁĄCZA „1” I „2” I SCHEMAT PODŁĄCZENIA

PRIMARY

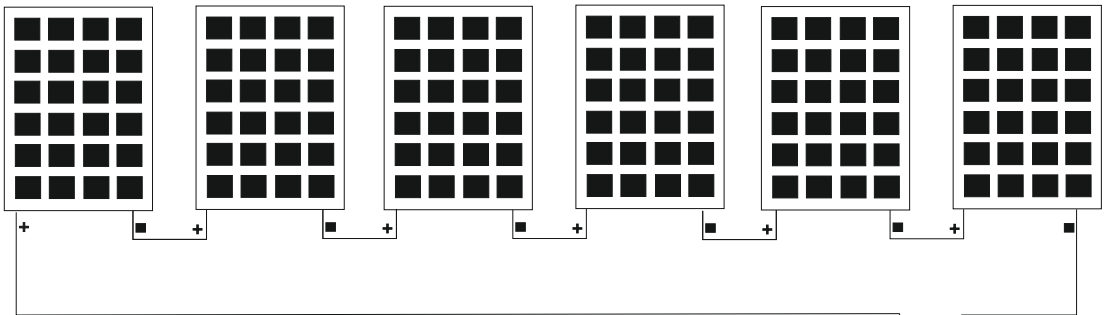


WYJŚCIE PODSTAWOWE

SECONDARY
(ACTIVE ONLY
WHEN NO LOAD
ON PRIMARY)



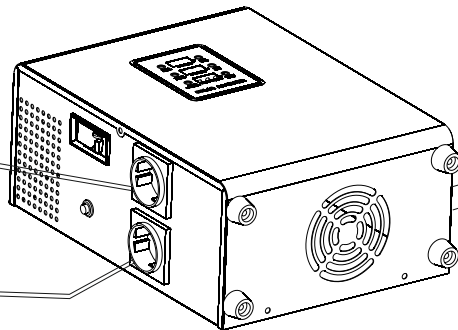
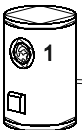
WYJŚCIE POMOCNICZE
(AKTYWNE TYLKO
GDY BRAK OBCIĄŻENIA NA
WYJŚCIU PODSTAWOWYM)



SECONDARY



PRIMARY



KARTA GWARANCYJNA

DATA ZAKUPU	
ADRES WYSYŁKI	
PODPIS / PIECZĄTKA	
OPIS USTERKI	
UWAGI SERWISU	

WYPEŁNIJ W RAZIE POTRZEBY

(*) Skreśl niepotrzebne

Zgadzam się na odpłatną naprawę przetwornicy ze względu na:

* wygaśnięcie okresu gwarancyjnego / * uszkodzenie spowodowane z winy użytkownika

Przed przystąpieniem do naprawy serwis poinformuje telefonicznie o dokładnych kosztach naprawy.

Do wysyłanych reklamacji prosimy załączyć kopię dokumentu zakupu (paragon lub FV).

Pełen regulamin napraw serwisowych znajduje się na Naszej stronie internetowej www.voltpolska.pl

Prawidłowe usuwanie produktu (zużyty sprzęt elektryczny i elektroniczny).

Oznaczenie umieszczone na produkcie lub w odnoszących się do niego tekstach wskazuje, że po upływie okresu użytkowania nie należy usuwać z innymi odpadami pochodzącymi z gospodarstw domowych. Aby uniknąć szkodliwego wpływu na środowisko naturalne i zdrowie ludzi wskutek niekontrolowanego usuwania odpadów, prosimy o oddzielenie produktu od innego typu odpadów oraz odpowiedzialny recykling w celu promowania ponownego użycia zasobów materialnych jako stałej praktyki. W celu uzyskania informacji na temat miejsca i sposobu bezpiecznego dla środowiska recyklingu tego produktu użytkownicy w gospodarstwach domowych powinni skontaktować się z punktem sprzedaży detalicznej, w którym dokonali zakupu produktu, lub z organem władz lokalnych. Użytkownicy w firmach powinni skontaktować się ze swoim dostawcą i sprawdzić warunki umowy zakupu. Produktu nie należy usuwać razem z innymi odpadami komercyjnymi.

