

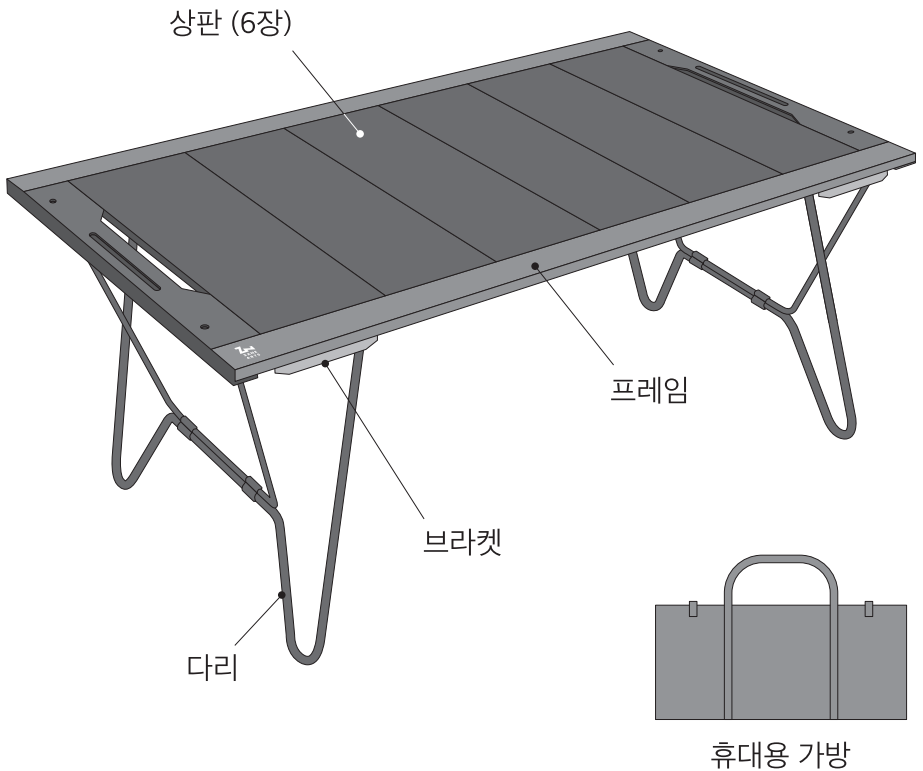


FT-050 / TOAD TABLE

MANUAL - Ver 1.00

제품을 사용하기 전에 본 매뉴얼의 내용을 반드시 확인해 주십시오. 이해가 되지 않는 내용이 있거나 제품에 이상이 있으면 구입하신 매장 또는 당사로 문의해 주십시오.

■ 각부명칭

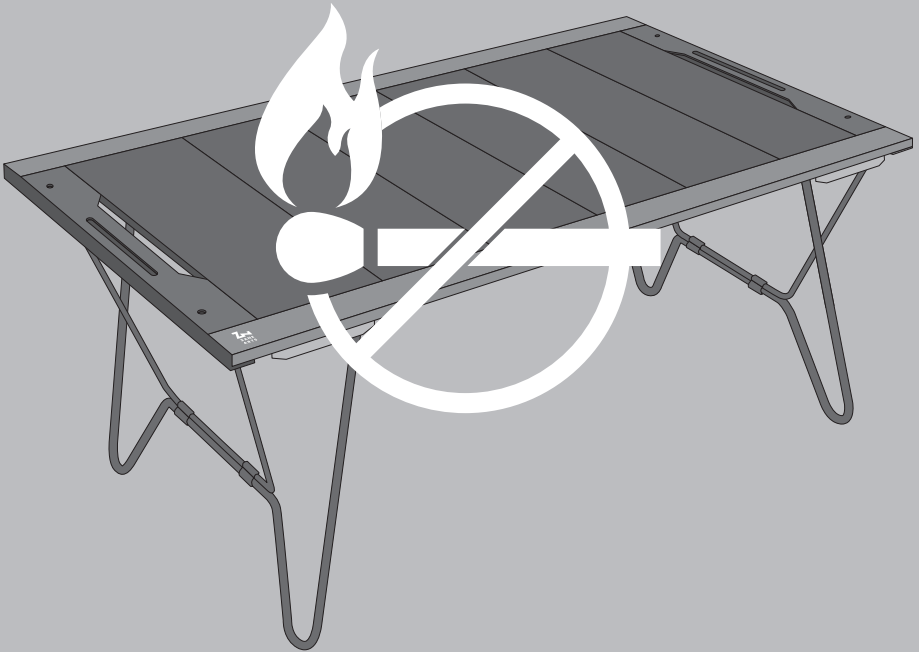


■ 본 제품에 대해

제품을 사용하기 전에 본 제품의 특성을 충분히 이해해 주십시오.

텐트, 쉘터, 타프는 화기 엄금입니다.

옴션전용의 버너, 데크 등 화기를 사용할 때는 텐트, 쉘터, 타프로 부터 떨어진 곳에서 이용해 주십시오.



■ 취급시 주의사항

사용하시는 분이나 주변 사람에게 위해, 재산 손해를 방지하기 위해 아래 내용은 반드시 지켜주시기 바랍니다.



위험

사망 또는 중상을 입을 수 있는
내용을 예시하고 있습니다.

- 옵션의 버너 데크 등 화기를 사용할 때는, 텐트 쉘터 타프로 부터 떨어진 곳에서 이용하십시오.
- 본 제품 이외의 제품과 조합하여 사용할 때는 그 제품의 취급 설명서를 잘 읽고 이용하십시오.
- 이용 시마다 다리 부분의 변형이나 각 부품의 파손이 없는지, 각 부분을 점검하고 이용하십시오.
- 테이블 위에 서거나 앉지 마십시오. 휘거나 파손의 원인이 됩니다.
- 평평한 장소에서 이용하십시오. 불안정한 장소에서의 이용은 테이블 위의 물건 낙하 등의 원인이 됩니다.



주의

경상을 입거나 물적 손해가 발생할 가능성이 있는 내용을 예시하고 있습니다.

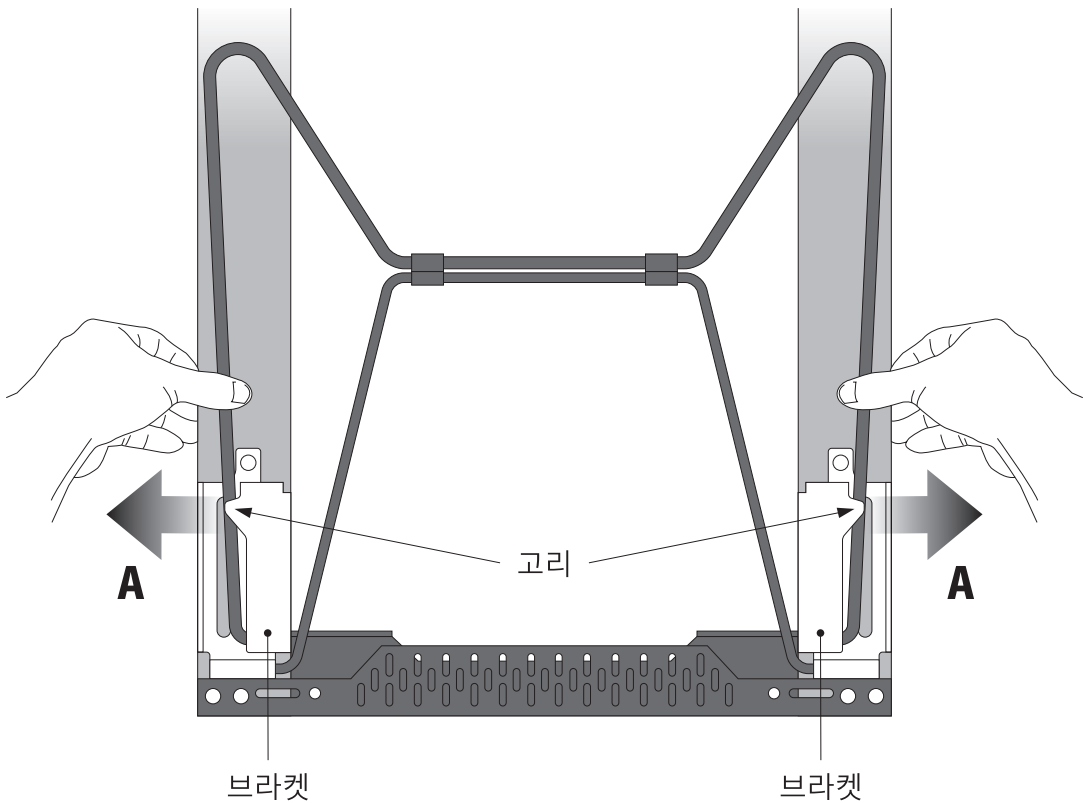
- 조립은 다음 항목의 조립 순서에 따라, 확실히 다리가 잠겨 있는 상태에서 사용하십시오.
- 야외 전용 테이블입니다. 실내에서 사용하면 바닥면에 흠집을 낼 수 있습니다.
- 더치 오븐 등 무거운 물건을 테이블에 떨어뜨리지 않도록 주의하십시오. 상판이 변형됩니다.
- 상판 위에 뜨거운 것을 놓으면 상판이 뜨거워집니다. 화상의 원인이 되기 때문에 뜨거운 것을 놓을 때는 조심해 주시기 바랍니다.
- 사용시나 수납시 손가락이나 손이 끼지 않도록 주의하십시오.
- 직사광선에 장시간 노출되거나 우중에 방치하면 급속히 열화되므로 주의하시기 바랍니다.
- 햇빛에 장시간 노출되면 제품이 뜨거워집니다. 뜨거워진 경우 화상의 원인이 되므로 그늘에 두고 식을 때까지 사용하지 마십시오.

- 사용시에는, 어린이가 만지지 않도록 주의하십시오.
- 다리 부분의 착색(전착 도장)은 가동부의 굽힘이나, 지면의 돌 등으로 상처가 나, 착색이 벗겨지지만, 사용상 지장은 없으므로, 안심하십시오.
- 다리 부분은 철제입니다. 착색이 벗겨진 부분은 녹슬기 쉬워지므로 시판의 방청용 코팅제를 얇게 도포하는 등의 유지 보수를 해 주십시오.
- 사용 후 물기를 닦아내고, 충분히 건조시킨 후 보관하십시오. 물기나 오염을 방치한 채 보관할 경우 부식으로 파손될 우려가 있습니다.
- 염분은 부식을 촉진시킵니다. 바다 근처에서 사용한 경우는 물로 씻어내고 잘 건조시킨 후 보관하십시오.
- 운반시에는 캐리어에 넣어 운반해 주세요.
- 유아나 어린이의 손이 닿지 않는 곳에 보관하십시오.
- 본 제품의 성능을 손상시킬 우려가 있으므로, 개조나 분해는 하지 마십시오.

■ 조립 순서

다리 부분의 조립입니다.

A : 아래 그림과 같이 다리 부분을 엄지손가락으로 바깥쪽으로 벌려 브라켓의 고리에서 다리 부분의 잠금을 해제합니다.



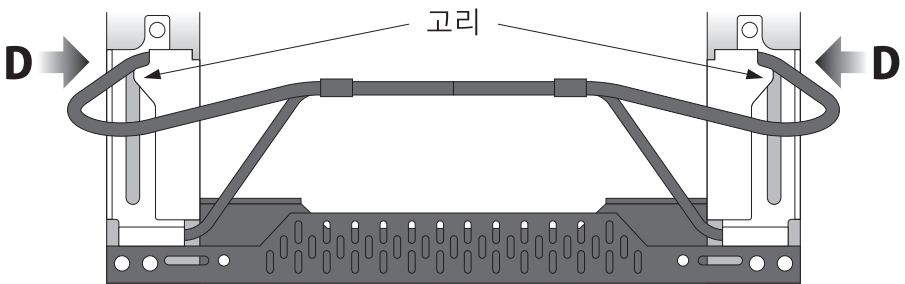
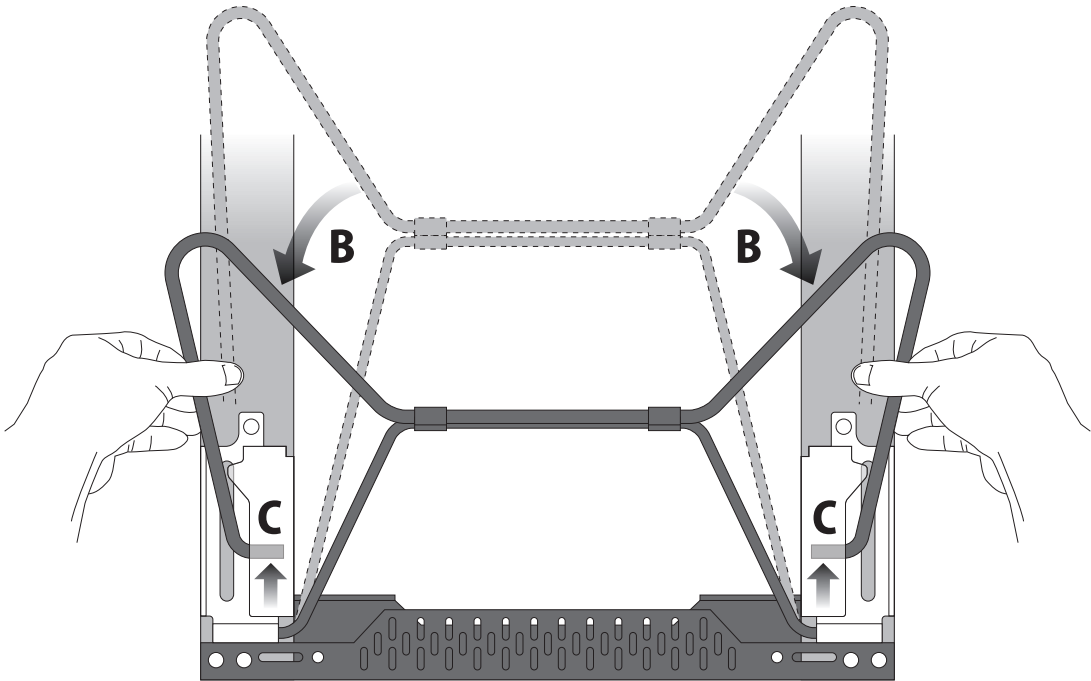
브라켓에 손가락이 끼지 않도록 주의하세요.

다리 부분의 조립입니다.

B : 다리 부분을 좌우로 벌리면서 제품을 세웁니다.

C : 브래킷 안쪽의 다리 끝을 화살표 방향으로 슬라이드시킵니다.

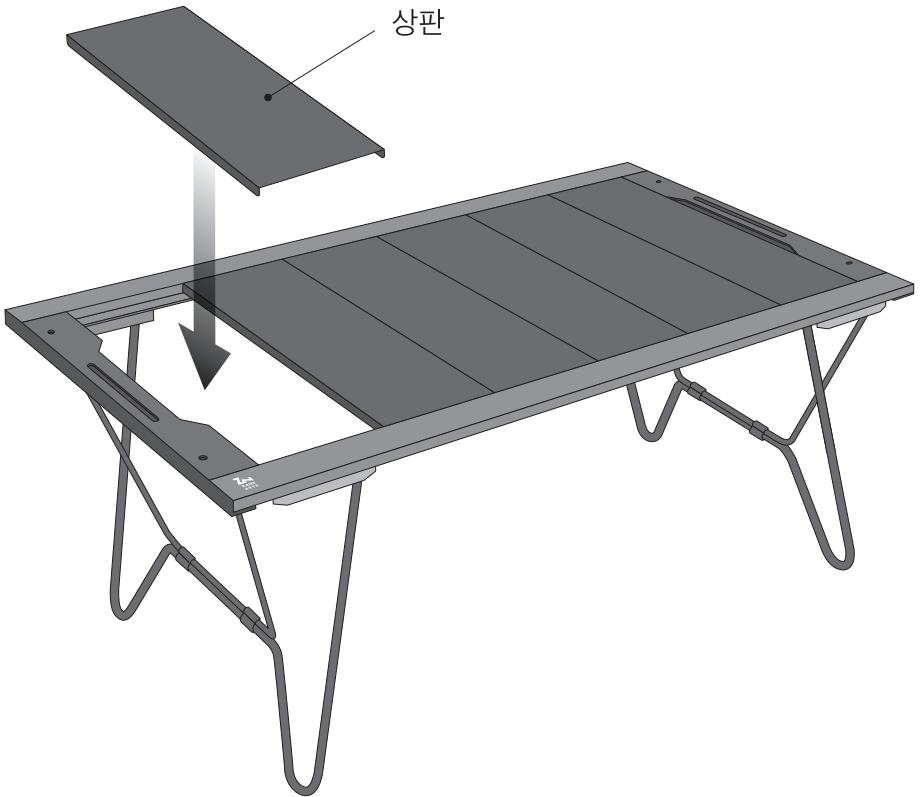
D : 다리 끝을 고리에 걸어 잠급니다.



상판 조립입니다.

부속 상판 6장을 프레임에 세팅하여 완성합니다.

(수납은 반대 순서로 진행합니다)



기타 옵션에 대해서는 각각의 취급 설명서를 따르십시오.

■ 보증 및 수리에 대하여

제품에 문제가 있을 경우 구입점 또는 당사로 문의 바랍니다. 제조상 결함이 확인이 된 후에는 무상 수리 또는 교환해 드립니다. 사용 시 추락 및 충격으로 인한 파손에 대해서는 내규 방침에 따라 유상 수리를 해 드립니다. 제품이나 부속품의 품질로 자재 수급이 원활하지 않은 경우 또는 제품의 상태에 따라서는 수리가 불가능한 경우가 있사오니 양해 바랍니다.

※A/S를 보내실 때에는 제품에 물기 및 오염물 등을 완벽히 제거 후 보내주시기 바랍니다. 물기 및 오염물이 있는 경우 수리 작업에 지장을 초래할 수 있습니다. 당사에서 제품의 오염물 작업을 하는 경우 공수로 인한 비용이 발생할 수 있으므로 이해와 협력을 부탁드립니다.

ZANE ARTS 한국 공식 수입사
주식회사 제이디오
경기도 안양시 동안구 엘에스로 23 JDO빌딩
전화번호 070-8796-0869

ZANE ARTS, Inc.
7190-2 Shimauchi Matsumoto-shi Nagano 390-0851 Japan