

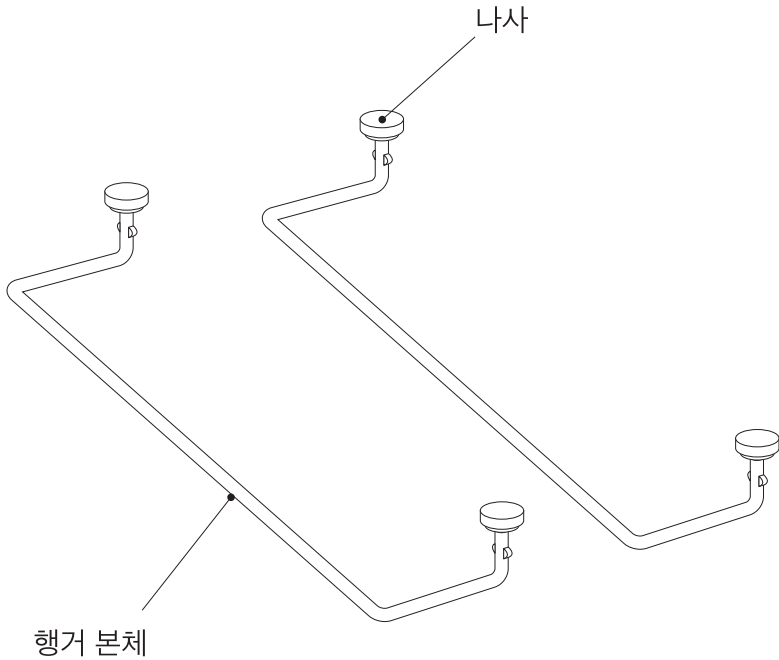


FT-052 / TOAD TABLE HANGER

MANUAL - Ver 1.00

제품을 사용하기 전에 본 매뉴얼의 내용을 반드시 확인해 주십시오. 이해가 되지 않는 내용이 있거나 제품에 이상이 있으면 구입하신 매장 또는 당사로 문의해 주십시오.

■ 각부명칭

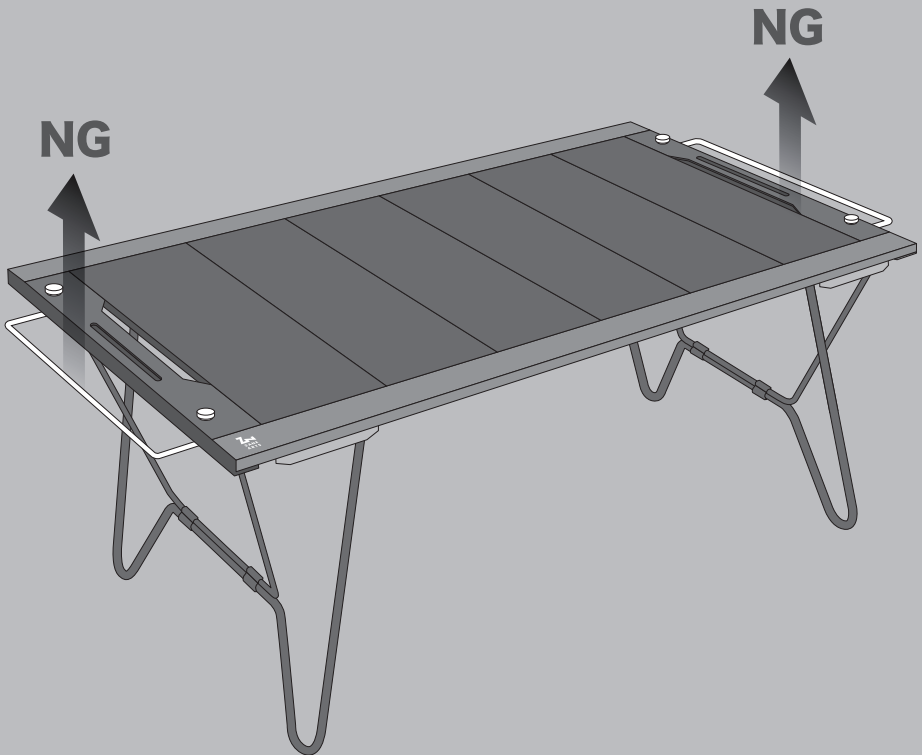


■ 본 제품에 대해

제품을 사용하기 전에 본 제품의 특성을 충분히 이해해 주십시오.

행어를 잡고 테이블을 이동하지 마십시오.

행어가 변형되므로 행어를 잡고 테이블을 이동시키지 마십시오.



■ 취급시 주의사항

사용하시는 분이나 주변 사람에게 위해, 재산 손해를 방지하기 위해 아래 내용은 반드시 지켜주시기 바랍니다.



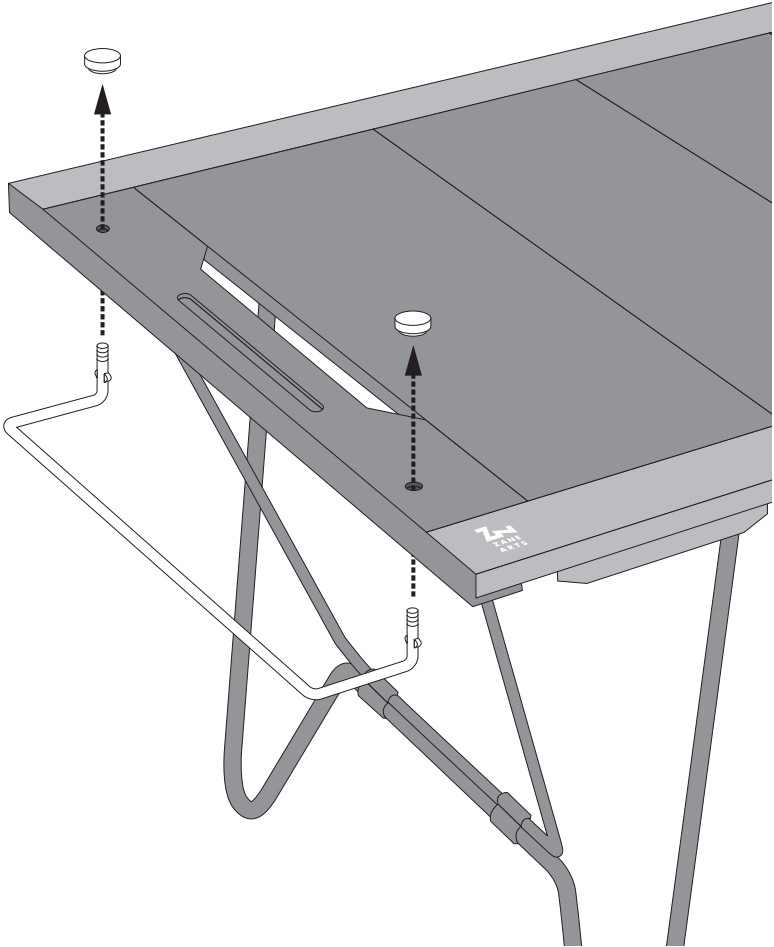
주의

경상을 입거나 물적 손해가 발생할 가능성이 있는 내용을 나타내고 있습니다.

- 토드테이블용 행어입니다. 그 이외의 목적으로 사용하지 마십시오.
- 사용 후 물기를 닦아내고, 충분히 건조시킨 후 보관하십시오. 물기나 오염을 방치한 채 보관할 경우 부식으로 파손될 우려가 있습니다.
- 염분은 부식을 촉진시킵니다. 바다 근처에서 사용한 경우는 물로 씻어내고 잘 건조시킨 후 보관하십시오.
- 유아나 어린이의 손이 닿지 않는 곳에 보관하십시오.
- 본 제품의 성능을 손상시킬 우려가 있으므로, 개조나 분해는 하지 마십시오.

■ 행어 설치

행어의 양단을 테이블 본체의 구멍에 아래에서 삽입하여 나사로 고정시킵니다.



■ 보증 및 수리에 대하여

제품에 문제가 있을 경우 구입점 또는 당사로 문의 바랍니다. 제조상 결함이 확인이 된 후에는 무상 수리 또는 교환해 드립니다. 사용 시 추락 및 충격으로 인한 파손에 대해서는 내규 방침에 따라 유상 수리를 해 드립니다. 제품이나 부속품의 품질로 자재 수급이 원활하지 않은 경우 또는 제품의 상태에 따라서는 수리가 불가능한 경우가 있사오니 양해 바랍니다.

※A/S를 보내실 때에는 제품에 물기 및 오염물 등을 완벽히 제거 후 보내주시기 바랍니다. 물기 및 오염물이 있는 경우 수리 작업에 지장을 초래할 수 있습니다. 당사에서 제품의 오염물 작업을 하는 경우 공수로 인한 비용이 발생할 수 있으므로 이해와 협력을 부탁드립니다.

ZANE ARTS 한국 공식 수입사
주식회사 제이디오
경기도 안양시 동안구 엘에스로 23 JDO빌딩
전화번호 070-8796-0869

ZANE ARTS, Inc.
7190-2 Shimauchi Matsumoto-shi Nagano 390-0851 Japan