

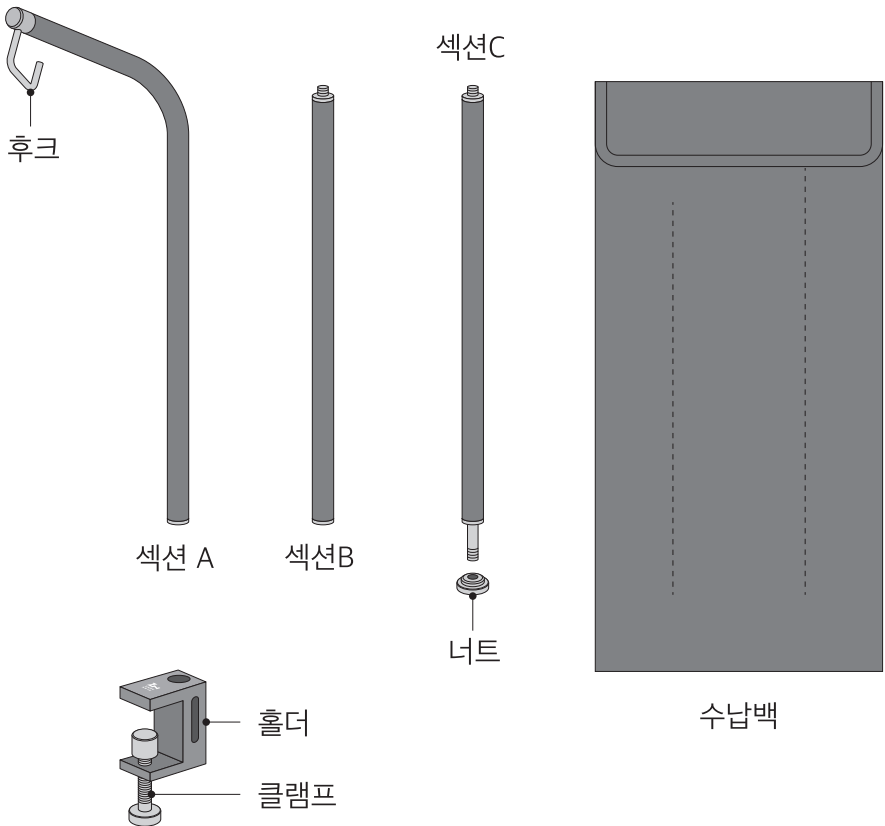


LT-210 / MINI OZ HANGER

MANUAL - Ver 1.00

제품을 사용하기 전에, 본 매뉴얼의 내용을 반드시 확인해 주세요. 이해가 되지 않는 내용이 있거나, 제품에 이상이 있으면 구입하신 점포 또는 당사에 문의해 주십시오.

## ■ 각 부 명칭



## ■ 본 제품의 안내

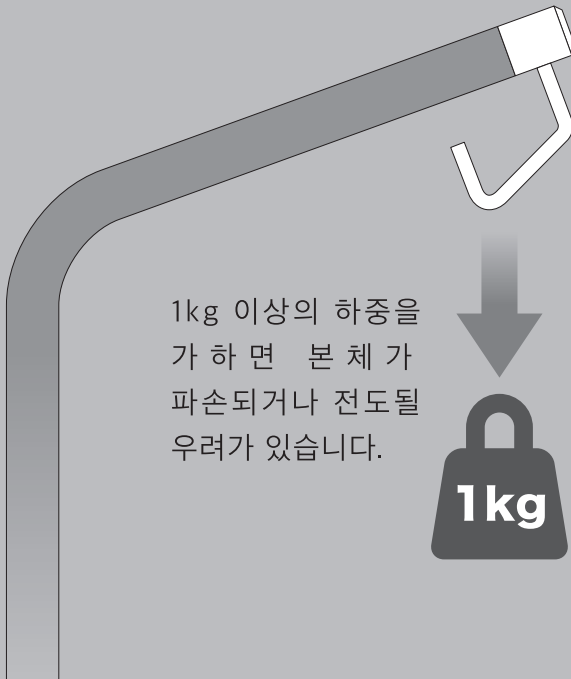
제품을 사용하기 전에, 본 제품의 특성을 충분히 이해해 주세요.

---

내하중은 1kg입니다.

---

내하중은 1kg입니다. 가솔린·등유 등의 랜턴은 연료를 넣은 상태에서 1kg 이내의 물건을 사용해 주십시오.



## ■ 취급시 주의사항

사용하시는 사람이나 주위 사람에게 피해 재산의 손해를 막기 위해 아래의 내용은 반드시 지켜주시기 바랍니다.



**위험**

---

사망 또는 중상을 입을 가능성이 있는  
내용을 나타내고 있습니다.

---

- 가스, 가솔린, 등유 등을 연료로 하는 화기 랜턴을 이용하시는 경우는, 텐트, 쉘터, 타프, 수목 등 불에 타기 쉬운 물건의 아래 또는 부근에서는 절대 사용하지 마십시오. 화재 등의 우려가 있어 매우 위험합니다.
- 화기랜턴을 이용하실 경우 본 제품이 전도되지 않도록 세심한 주의를 기울여 사용하십시오. 전도로 인해 화기랜턴이 파손되면 연료가 누출되어 화재를 일으킬 수 있습니다.
- 내하중은 1kg입니다. 휘발유, 등유 등의 랜턴은 연료를 넣은 상태에서 1kg 이내의 물건을 사용해 주십시오.

- 지반이 고르지 못하여 고정하는 테이블이 안정되지 않는 장소나 테이블이 수평이 되지 않는 장소에서는 이용하지 마십시오.
- 바람이 강할 때나 비가 올 때는 야외에서 이용하지 말아주세요. 바람에 의한 전도나 비로 지반이 질퍽해져 고정되어 있는 테이블이 불안정해질 우려가 있어 위험합니다.
- 본 제품은 수직으로 세워주십시오. 비스듬히 되어 있는 상태에서 랜턴을 걸면 파손되거나 넘어지기 쉬워집니다.
- 랜턴을 걸기 전에 각 섹션 및 클램프의 나사가 확실히 조여져 있고 확실히 고정되어 있는지와 홀더의 나사가 확실히 조여져 있는지 확인하십시오.
- 화기 랜턴을 이용하실 경우 취침 시나 본 제품에서 떨어질 때에는 랜턴을 분리하여 주십시오.
- 펌핑, 연료 보급, 카트리지 교체 등은 본 제품에서 분리해주세요.
- 이용하실 때마다 제품의 연결 부분 등을 확인하시고 제품에 이상이 있는 경우 즉시 사용을 중지하여 주십시오.



## 주의

---

경상을 입거나 물적 손해가 발생할  
가능성이 있는 내용을 나타내고 있습니다.

---

- 본 제품은 야외에서 사용하는 임시용 랜턴 전용 행거입니다. 그 이외의 목적으로 사용하거나 상설하지 마십시오.
- 사용할 수 있는 테이블 두께는 25mm입니다. 그 이하의 두께의 테이블에는 이용할 수 있으나, 너무 얇거나 부드러운 소재의 물건은 흠집이 나거나 파손될 우려가 있습니다. 클램프로 조여도 잘 깨지지 않는 튼튼한 테이블에 이용해 주십시오.
- 클램프는 테이블을 조여 고정하는 구조로 고정된 부분에 흠집을 내는 경우가 있습니다. 너무 세게 조이면 흠집이 커지므로 주의해 주시기 바랍니다.
- 사용 후에는 물기를 닦아내고 충분히 건조 시킨 후 보관하십시오. 물기나 오염을 방치한 채 보관하면 부식으로 인해 파손될 우려가 있습니다.

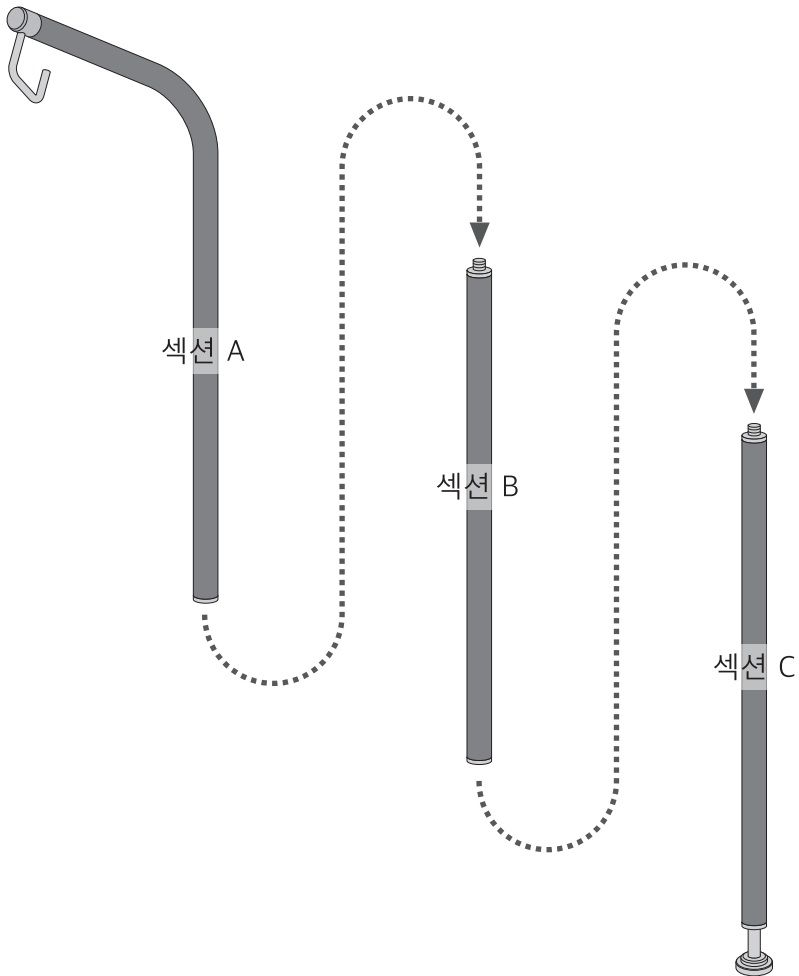
- 염분은 열화를 촉진시킵니다. 바다 근처에서 사용한 경우에는 물로 씻어내고 잘 건조 시킨 후 보관하십시오.
- 유아, 어린이의 손에 닿지 않는 곳에 보관하십시오.
- 본 제품의 성능을 손상 시킬 우려가 있으니, 개조하지 마십시오.

## ■ 조립 순서

### 1 본체의 조립

섹션 A, B, C를 나사로 고정하여 연결. 용도에 따라

섹션 B를 분리하여 낮은 높이로 사용할 수도 있습니다.



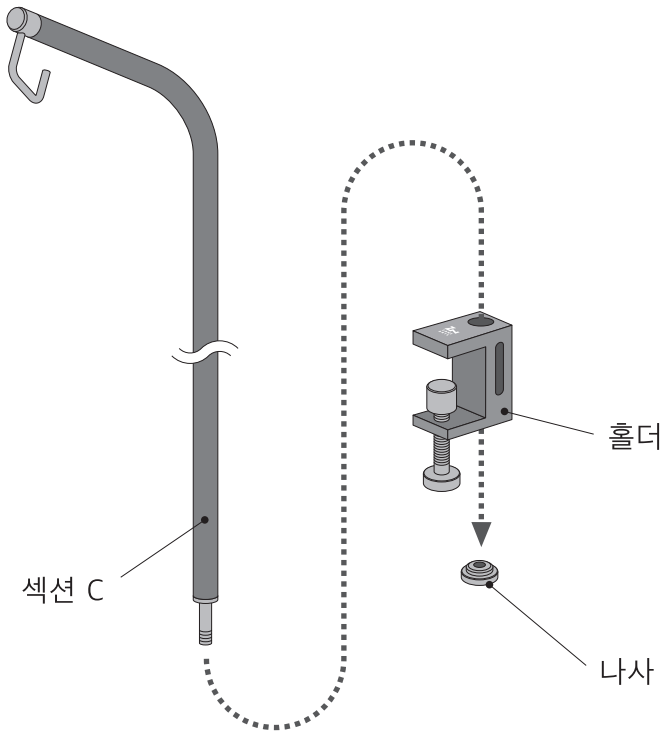


## 2 홀더 연결

섹션 C의 하부에 있는 나사를 분리한다.

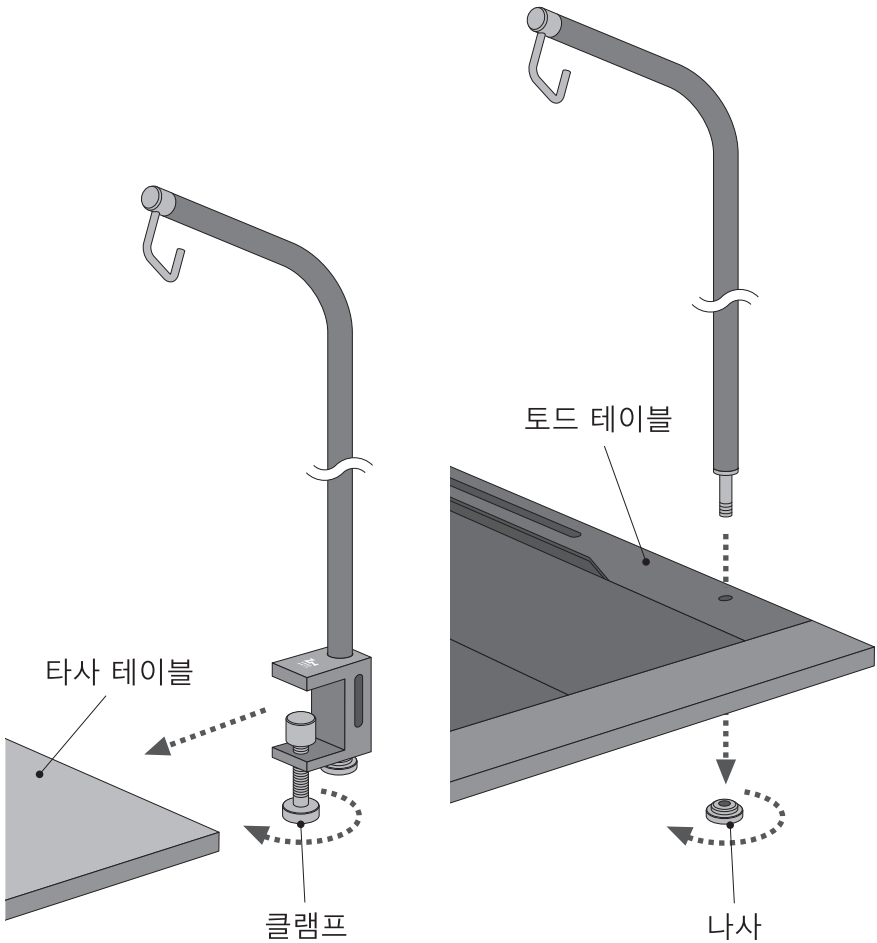
섹션 C를 홀더 상부의 구멍에 삽입하고 분리한

나사를 섹션 C의 하부에 되돌려 홀더와 고정한다.



### 3 테이블에 고정

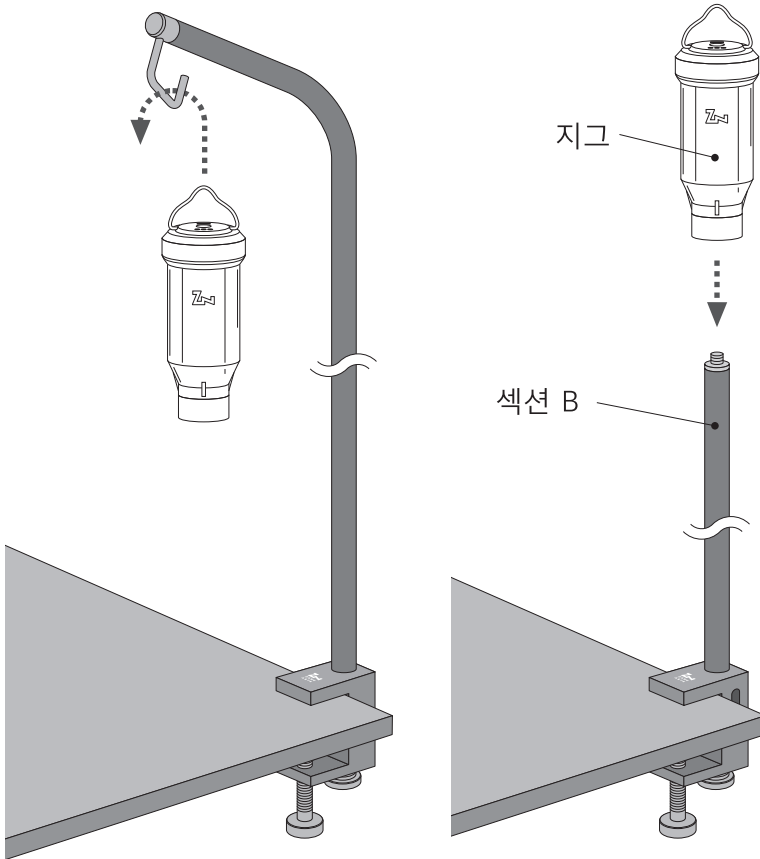
타사 아웃도어 테이블에는 클램프로 고정(두께:~25mm)  
폐사 토드 테이블에는 홀더를 분리하고 행거용 구멍에  
직접 꽃아 나사로 고정한다(클램프로 고정도 가능).



## 4 랜턴 설치

랜턴을 본체의 후크에 건다.

당사의 LED 랜턴 "지그"라면, 섹션 B의 상부 나사에 직접 고정하는 것도 가능.



## ■ 보증 및 수리에 대하여

제품에 문제가 있을 경우 구입점 또는 당사로 문의 바랍니다. 제조상 결함이 확인이 된 후에는 무상 수리 또는 교환해 드립니다. 사용 시 추락 및 충격으로 인한 파손에 대해서는 내규 방침에 따라 유상 수리를 해 드립니다. 제품이나 부속품의 품질로 자재 수급이 원활하지 않은 경우 또는 제품의 상태에 따라서는 수리가 불가능한 경우가 있사오니 양해 바랍니다.

※A/S를 보내실 때에는 제품에 물기 및 오염물 등을 완벽히 제거 후 보내주시기 바랍니다. 물기 및 오염물이 있는 경우 수리 작업에 지장을 초래할 수 있습니다. 당사에서 제품의 오염물 작업을 하는 경우 공수로 인한 비용이 발생할 수 있으므로 이해와 협력을 부탁드립니다.

ZANE ARTS 한국 공식 수입사  
주식회사 제이디오  
경기도 안양시 동안구 엘에스로 23 JDO빌딩  
전화번호 070-8796-0869

ZANE ARTS, Inc.  
7190-2 Shimauchi Matsumoto-shi Nagano 390-0851 Japan