



PS-104 / ZEKU-L INNER TENT

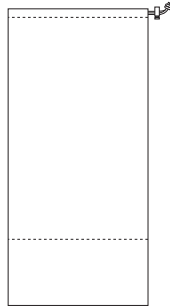
MANUAL - Ver 2.02

■ 세트 내용

제품을 사용하기 전에 세트 내용을 확인 바랍니다.
만일 부족한 것이 있으면 구입점 또는 폐사로 문의
바랍니다.



본체
×1



수납 케이스
×1

※팩·해머는 포함되어 있지 않습니다.

■ 본제품에 대하여

제품을 사용하기 전에 본제품의 특성을 충분히 숙지하시기 바랍니다.

펙은 포함되어 있지 않습니다.

본제품에 펙은 포함되어 있지 않습니다.이하의 추천 펙및 필요수량을 참고로 사전에 준비하여 주시기 바랍니다.

【추천 펙·필요 수량】

●TO-518 / 그라트스테이크18×5

화기 엄금

본제품의 원단에는 화학섬유를 사용합니다. 화학섬유는 연소하면 액화하는 성질이 있고 열을 받은 액체가 인체에 부착하면 중대한 화상의 피해를 입을 수 있습니다.

화기 엄금 태그 절단 금지

제품에 붙은 화기 엄금 태그는 잘라내면 안 됩니다. 화기 엄금 태그가 없는 제품은 보증이나 수리를 받을 수가 없습니다.

■ 설치와 사용중의 주의

사용자나 주위 사람의 위해, 재산상의 손해를 막기 위해 다음의 내용을 반드시 지켜 주시기 바랍니다.



위험

사망 또는 중상을 입을 우려가 있는 내용을 가리킵니다.

- 텐트, 쉼터, 타프는 화기 엄금입니다. 화재나 산소결핍, 일산화 탄소중독등의 우려가 있어 매우 위험합니다. 화기의 사용은 물론 부근에 불을 멀리하시기 바랍니다.
- 태풍이나 폭풍우등 악천후가 예상되는 경우 신속하게 캠프를 중지 바랍니다.
- 바람의 영향을 받기 쉬운 장소나 낙석, 눈사태, 급작스럽게 물이 불어날 우려가 있는 장소에서 설치를 삼가 바랍니다.



주의

부상을 입거나 물적 손해가 발생할
우려가 있는 내용을 가리킵니다.

- 상설용이 아닙니다. 본제품을 상설한 경우 자외선등의 영향으로 단기간에 파손될 우려가 있습니다.
- 물빠짐이 좋고 편평한 장소에 설치 바랍니다. 물기나 오염물은 성능을 저하시키거나 편평하지 않은 곳에서의 설치는 비틀어짐 등에 의해 파손의 우려가 있습니다.
- 돌이나 나뭇가지등 제품에 상처를 줄 우려가 있는 물건은 설치전에 제거 바랍니다
- 제품 설치시 주변에 주의하면서 반드시 두명 이상이 설치 바랍니다.
- 바람이 센 경우 설치는 삼가 바랍니다. 본체가 날아가거나 바람의 힘으로 제품을 파손당할 우려가 있습니다.
- 설치시 돌풍에 대비하여 항상 본체나 프레임이 날아가지 않도록 주의하며 작업 바랍니다.
- 급격한 기후변화에 대응할 수 있도록 제품에서 장시간 멀어지지 않도록 합니다.

■ 철수와 사용후의 주의

사용자나 주위 사람의 위해, 재산상의 손해를 막기 위해 다음의 내용을 반드시 지켜 주시기 바랍니다.



주의

경상을 입거나 물적 손해가 발생할 가능성이 있는 내용을 가리킵니다.

- 철수 작업도 두명 이상으로 진행 바랍니다.
- 철수는 설치와 반대 순서로 진행합니다. 무리한 철수는 제품의 파손으로 연결됩니다.
- 사용후는 물기를 닦고 충분히 건조시킨 후에 보관하시기 바랍니다. 물기나 오염물이 남은 채로 보관하면 색바램이나 곰팡이등의 원인이 되어 방수가공이나 테이프가 벗겨질 수가 있습니다.
- 로프나 테이프, 플라스틱, 금속부품도 충분히 건조시킨 후에 보관 바랍니다. 물기나 오염물을 방치한 채로 보관하면 부식에 의한 파손의 우려가 있습니다.

- 염분은 열화를 촉진시킵니다. 바닷가 근처에서 사용한 경우에는 물로 닦아주고 잘 건조시킨 후에 보관하시기 바랍니다.
- 원단의 오염물이나 물기를 닦을 때에는 부드러운 수건으로 가볍게 누르듯이 닦아 주세요. 문지르듯이 닦으면 코팅을 벗겨질 수 있습니다.
- 시너등의 유기용제는 사용을 삼가 바랍니다. 발수·방수 가공이 벗겨지거나 색이 바래질 수 있습니다.
- 세탁은 삼가 바랍니다. 원단이나 부품이 파손될 우려가 있습니다.
- 유아, 어린이등의 손이 닿지 않는 곳에 보관 바랍니다.

■ 설치 순서

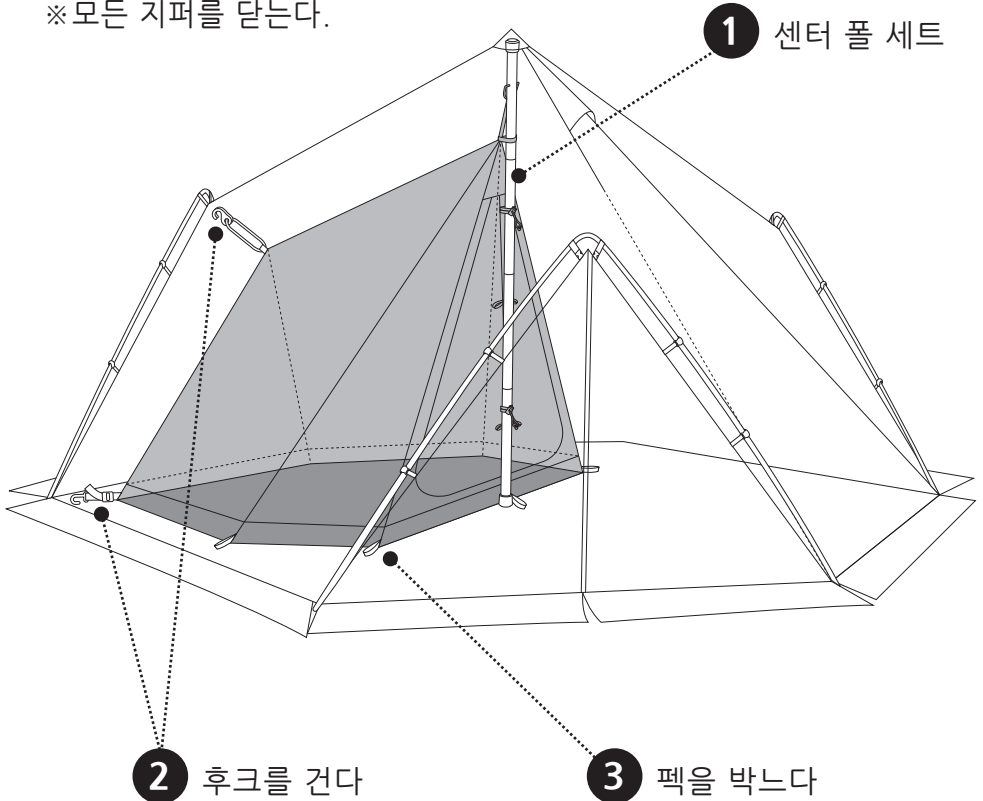
번호 순으로 설치를 합니다.

【사전준비】

※펙·해머를 준비한다

추천 펙·수량 > TO-518 / 그라트스테이크18×5

※모든 지퍼를 닫는다.

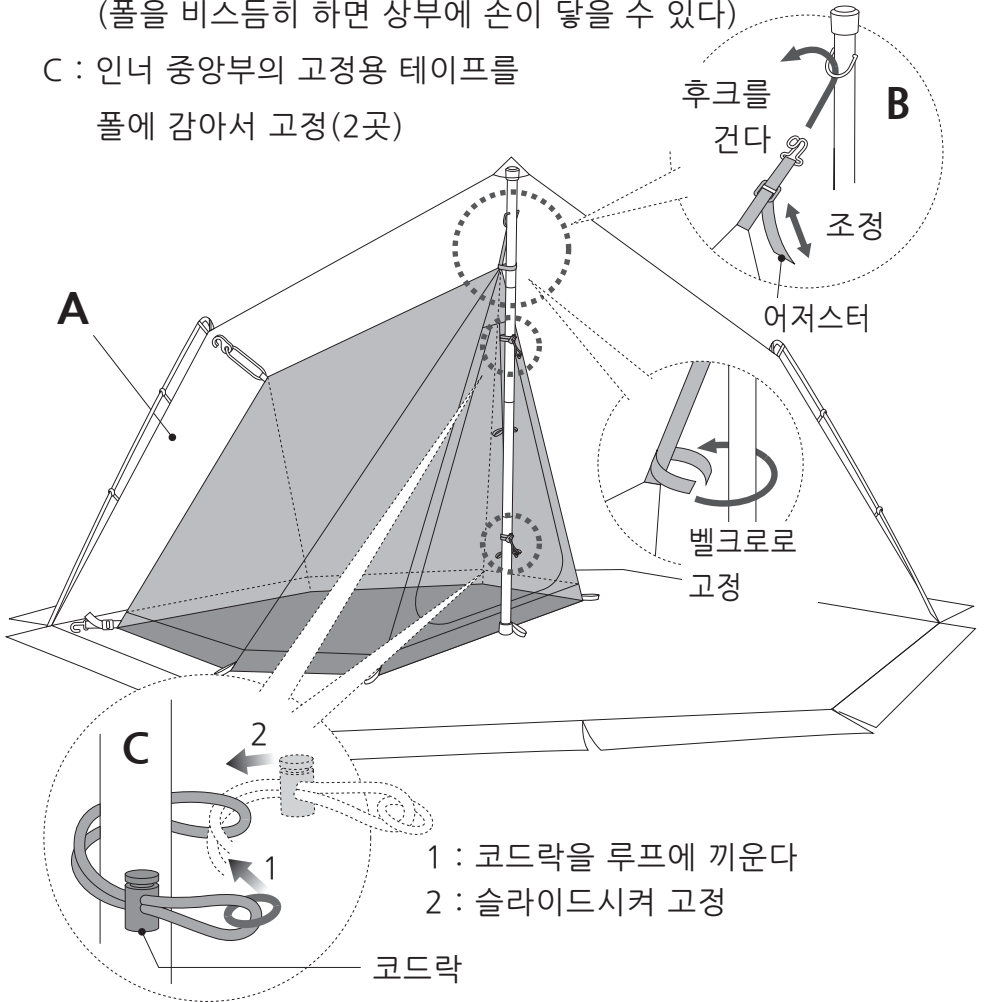


1 센터 폴 세트

A : ZEKU-L 본체를 조립한다.

B : 센터 폴의 D링에 인너텐트 상부의 후크를 걸어
어저스터로 높이를 조정하고 벨크로로 고정시킨다.
(폴을 비스듬히 하면 상부에 손이 닿을 수 있다)

C : 인너 중앙부의 고정용 테이프를
폴에 감아서 고정(2곳)

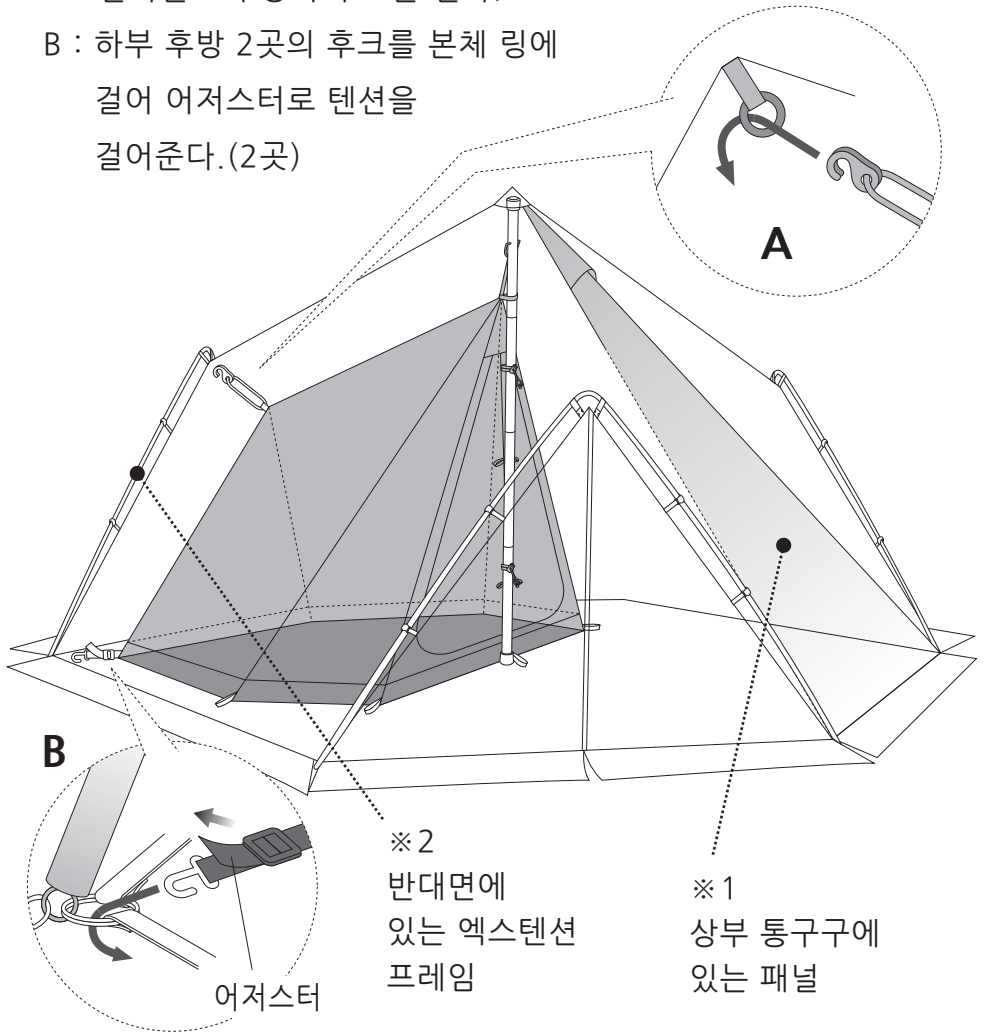


- 1 : 코드락을 루프에 끼운다
- 2 : 슬라이드시켜 고정

2 후크를 건다

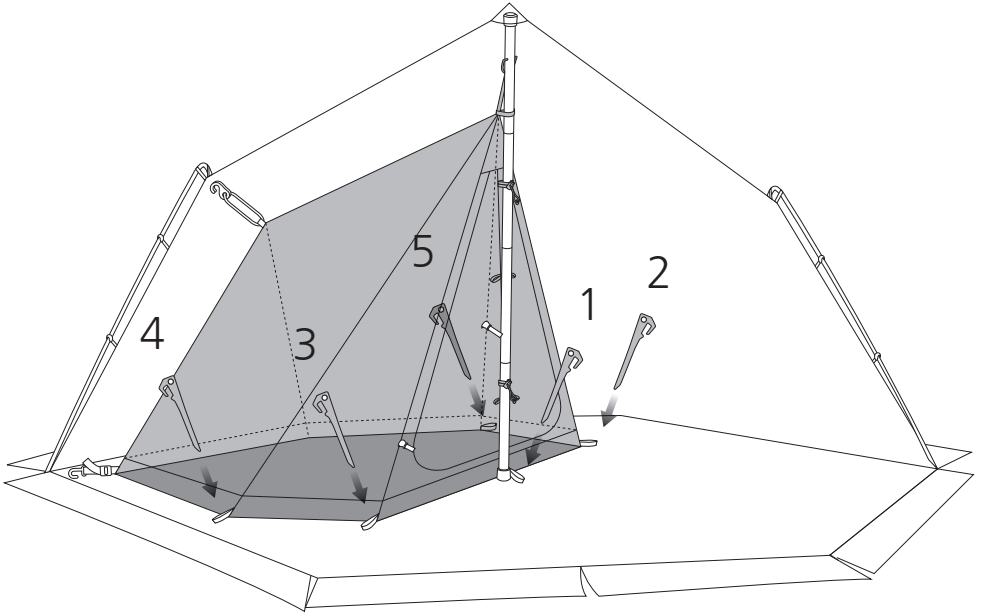
A : 상부 통기구가 있는 패널(※1)의 반대면에 있는
익스텐션 프레임(※2)상부실내의 링에
인너텐트 후방의 후크를 건다.

B : 하부 후방 2곳의 후크를 본체 링에
걸어 어저스터로 텐션을
걸어준다.(2곳)



3 펍을 박는다

순서에 따라 펍을 박고 완성



■ 보증및 수리에 대하여

제품에 하자가 있을 경우 구입점이나 폐사로 문의 바랍니다. 제조상의 결함이 있을 경우 무상으로 교환·수리해 드립니다. 사용이나 경년에 의한 파손등에 대해서는 적절한 가격으로 수리를 해 드립니다. 제품이나 부속품의 절판에 의한 자재 입수가 곤란한 경우나 제품의 상태에 따라서는 수리가 불가능한 경우가 있으니 양해 바랍니다.

※ 수리를 맡기실 때에는 제품의 물기나 오염물등을 제거한 후에 부탁드립니다. 물기나 오염물이 있을 때에는 수리작업의 방해가 됩니다. 폐사에서 수리전에 물기나 오염물 제거작업을 하는 경우 비용과 시간에 따른 영향으로 결과적으로 고객님에게 부담을 드리는 경우가 있습니다. 이해와 협력을 부탁드립니다.

ZANE ARTS 한국판매 대리점
주식회사 제이디오
경기도 안양시 동안구 엘에스로 23 JDO빌딩
전화번호 070-8796-0869

ZANE ARTS, Inc.
7190-2 Shimauchi Matsumoto-shi Nagano
390-0851 Japan