

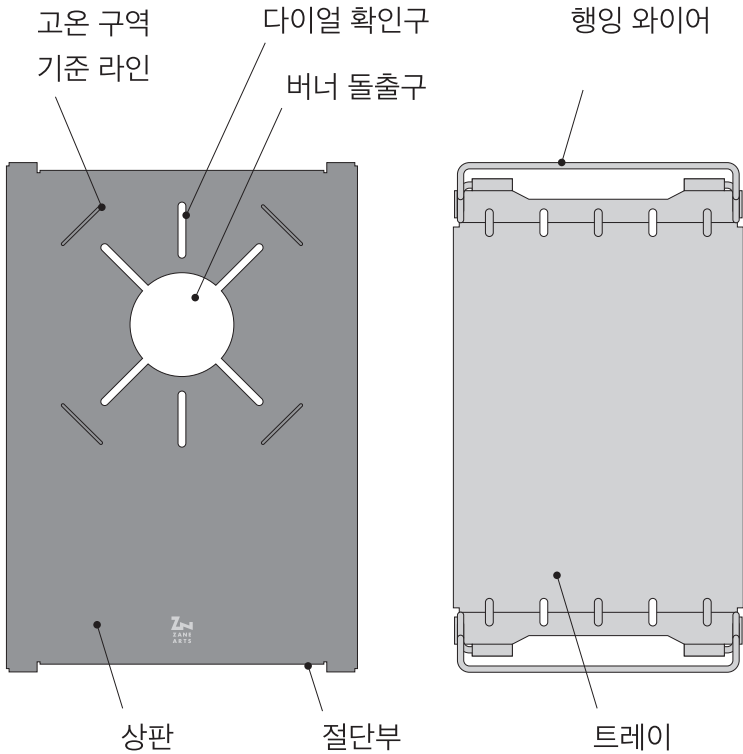


FT-053 / TOAD TABLE BURNER DECK - TYPE 1

MANUAL - Ver 1.01

제품을 사용하기 전에 본 매뉴얼의 내용을 반드시 확인해 주십시오. 이해가 되지 않는 내용이 있거나 제품에 이상이 있으면 구입하신 매장 또는 당사로 문의해 주십시오.

## ■ 각부명칭



## ■ 본 제품에 대해

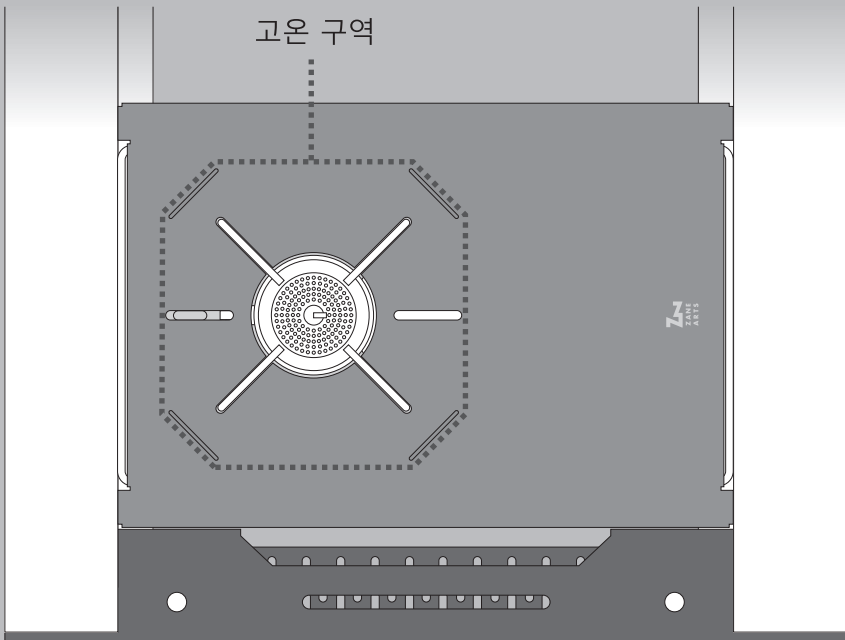
제품을 사용하기 전에 본 제품의 특성을 충분히 이해해 주십시오.

---

버너 사용시 사용직후 상판이 고온이 됩니다.

---

고온 구역 기준 라인 내는 특히 뜨거워지므로 주의하시기 바랍니다.



토드 테이블을 위에서 본 그림입니다.

## ■ 취급시 주의사항

사용하시는 분이나 주변 사람에게 위해, 재산 손해를 방지하기 위해 아래 내용은 반드시 지켜주시기 바랍니다.



**위험**

---

사망 또는 중상을 입을 수 있는  
내용을 예시하고 있습니다.

---

- 토드테이블 전용 버너 받침대입니다. 그 이외의 목적으로 사용하지 마십시오.
- SOTO(신 후지 버너)의 ST-310 / 레귤레이터 스토브, ST-340 / 레귤레이터 스토브 레인지 전용 버너 받침대입니다. 그 이외의 제품은 절대 사용하지 마십시오.
- 버너의 취급에 대해서는 ST-310 / 레귤레이터 스토브, ST-340 / 레귤레이터 스토브 레인지의 사용설명서를 따르십시오.
- 더치 오븐, 석쇠, 확장 오덕, 바람막이는 사용하지 마십시오. 복사열의 영향이 있어 위험합니다.

- 끓는 효율이 높은 특수 모양의 바닥면을 가진 냄비나 주전자는 복사열에 쉽게 영향을 받아 매우 위험합니다. 사용하지 마십시오.
- 테이블에서 빠지지 않도록, 조립 방법에 따라, 확실하게 세팅하여 주십시오.
- 토드 테이블 버너 데크 2대 옆으로 나란히 사용한 경우, 큰 철판 등을 버너 2대로 사용하지 마십시오. 버너가 비정상적인 과열 상태가 되어 매우 위험합니다.
- 바베큐 그릴이나 등유 난로 등, 타사 제품의 사용을 삼가 주십시오. 특히 토드 테이블 버너 데크와의 병용은 가스캔이 비정상적으로 가열되어 폭발 사고로 이어질 우려가 있습니다. 절대 병용하지 마십시오.
- 텐트, 쉘터, 타프나 타기 쉬운 물건에서 떨어진 곳에서 이용하십시오.
- 불안정한 장소에서의 사용은 위험합니다. 반드시 평평한 곳에서 이용하십시오.
- 직사광선 아래에서 사용하지 마십시오. 가스캔의 내압이 올라가 위험합니다.
- 가스캔이나 연료캔 등을 부근에 두지 마십시오.
- 유아나 어린이에게는 절대로 손을 대지 못하게 하십시오,

- 이용 시마다 다리 부분의 변형이나 각 바트의 파손이 없는지, 각 부분을 점검하여 사용하십시오.
- 테이블 위에 서거나 앉지 마십시오. 휘거나 파손의 원인이 됩니다.



## 주의

---

경상을 입거나 물적 파손이 발생할 가능성이 있는 내용을 예시하고 있습니다.

---

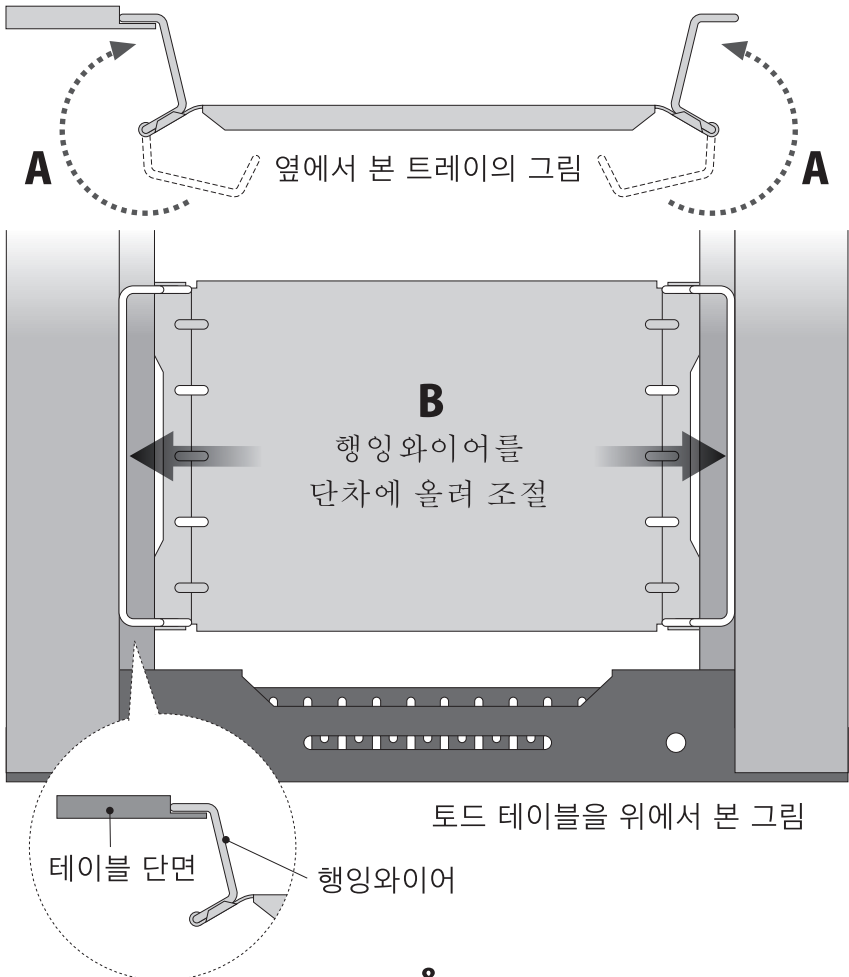
- 당사에서 안전테스트를 완료했지만, 신 후지 버너의 공식 제품은 아닙니다. 이해를 부탁드립니다.
- 사용 후 물기를 닦아내고, 충분히 건조시킨 후 보관하십시오. 물기나 오염을 방치한 채 보관할 경우 부식으로 인해 손괴될 우려가 있습니다.
- 염분은 부식을 촉진시킵니다. 바다 근처에서 사용한 경우는 물로 씻어내고 잘 건조시킨 후 보관하십시오.
- 유아나 어린이의 손이 닿지 않는 곳에 보관하십시오.
- 본 제품의 성능을 손상시킬 우려가 있으므로, 개조나 분해는 하지 마십시오.

## ■ 조립 순서

### 트레이 설치

A : 트레이의 행잉 와이어를 돌려 세운다.

B : 트레이의 행잉 와이어를 토드 테이블의 단차에 올려놓고 세팅한다.

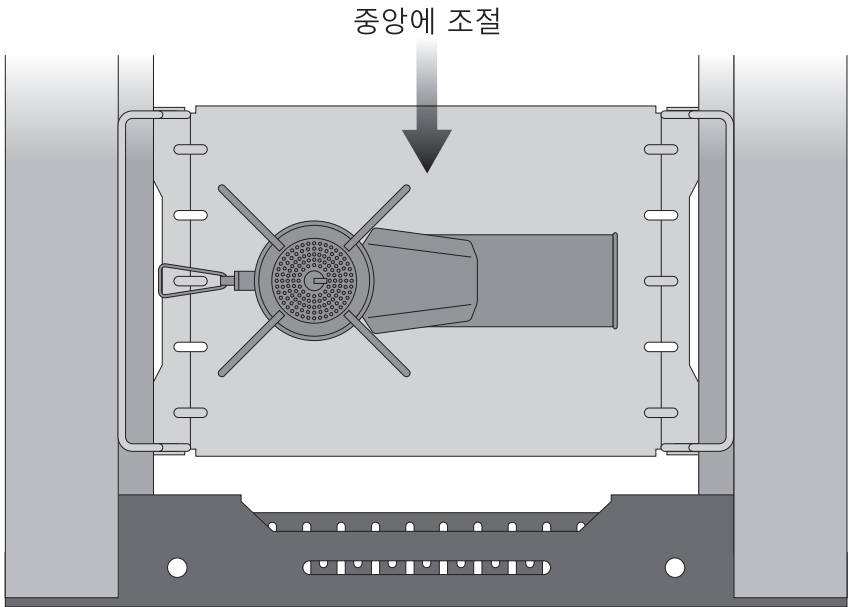




## 버너 설치

[ ST-310/레귤레이터 스토브 ] 혹은

[ ST-340/레귤레이터 스토브레인지 ] 를 트레이 중앙에 둔다.



토드 테이블을 위에서 본 그림

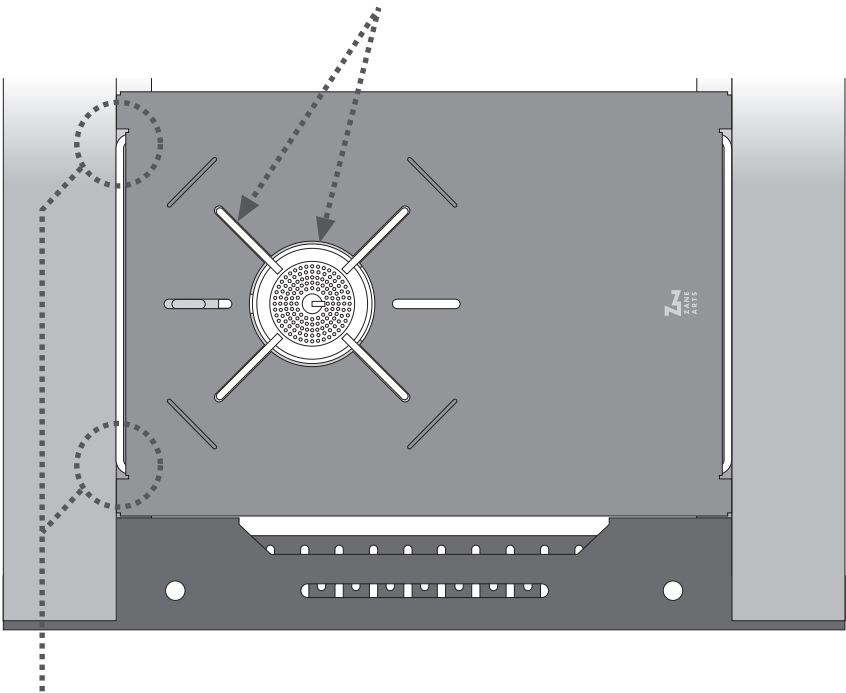
## 상판 설치

상판을 조립한다.

**주의 1 :** 오덕과 버너 헤드를 버너 돌출구에서 확실하게 꺼낸다.

**주의 2 :** 상판의 절단 부분과 행잉 와이어를 확실하게 맞춘다.

**주의 1 :** 오덕과 헤드를 확실하게 꺼낸다.



**주의 2 :** 홈과 와이어를 맞춘다.

## ■ 보증 및 수리에 대하여

제품에 문제가 있을 경우 구입점 또는 당사로 문의 바랍니다. 제조상 결함이 확인이 된 후에는 무상 수리 또는 교환해 드립니다. 사용 시 추락 및 충격으로 인한 파손에 대해서는 내규 방침에 따라 유상 수리를 해 드립니다. 제품이나 부속품의 품질로 자재 수급이 원활하지 않은 경우 또는 제품의 상태에 따라서는 수리가 불가능한 경우가 있사오니 양해 바랍니다.

※A/S를 보내실 때에는 제품에 물기 및 오염물 등을 완벽히 제거 후 보내주시기 바랍니다. 물기 및 오염물이 있는 경우 수리 작업에 지장을 초래할 수 있습니다. 당사에서 제품의 오염물 작업을 하는 경우 공수로 인한 비용이 발생할 수 있으므로 이해와 협력을 부탁드립니다.

ZANE ARTS 한국 공식 수입사  
주식회사 제이디오  
경기도 안양시 동안구 엘에스로 23 JDO빌딩  
전화번호 070-8796-0869

ZANE ARTS, Inc.  
7190-2 Shimauchi Matsumoto-shi Nagano 390-0851 Japan