



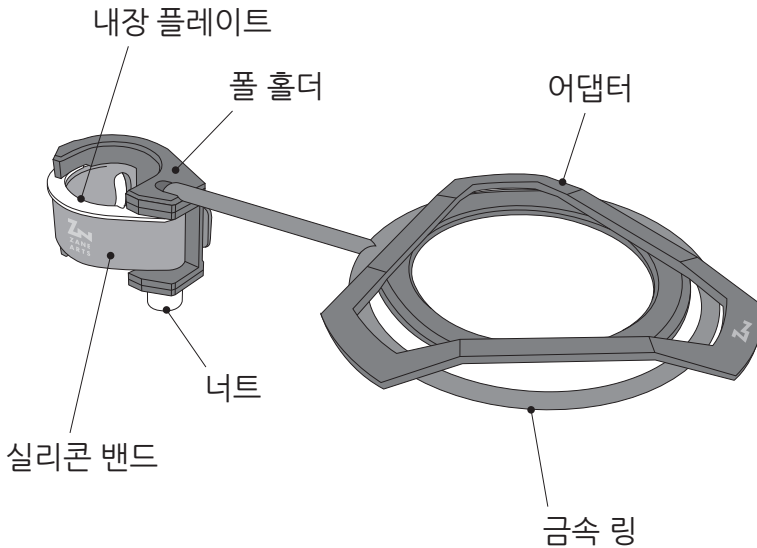
TO-630 / COZ HOLDER 30

TO-632 / COZ HOLDER 32

MANUAL - Ver 1.01

제품을 사용하기 전에 본매뉴얼의 내용을 반드시 숙지하시기 바랍니다. 이해가 안 되거나 제품에 하자가 있을 경우 구입처나 폐사로 문의하시기 바랍니다.

■ 각부 명칭

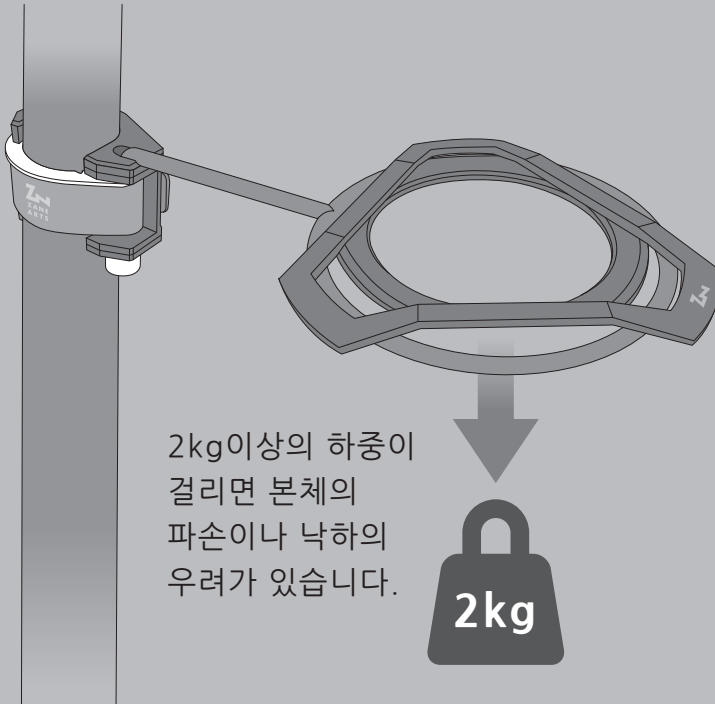


■ 본제품에 대하여

제품을 사용하기 전에 본제품의 특성을 충분히 숙지하시기 바랍니다.

내중량은 2kg입니다.

내중량은 2kg입니다. 본품에 시에라 컵·텀블러를 여러 개 겹쳐 사용할 경우에는 주의하시기 바랍니다.



■ 취급상의 주의

사용자나 주위 사람의 위해, 재산상의 손해를 막기 위해 다음의 내용을 반드시 지켜 주시기 바랍니다.



위험

사망 또는 중상을 입을 가능성이 있는
내용을 가리킵니다.

- 본품은 시에라 컵이나 텀블러를 얹어 놓는 홀더입니다. 랜턴을 걸거나 다른 목적으로 사용은 삼가 바랍니다.
- 뜨거운 음료가 들은 시에라 컵이나 텀블러를 올리지 마세요. 시에라 컵이나 텀블러가 홀더에서 낙하하여 화상을 입을 우려가 있습니다.
- 내중량은 2kg입니다. 본품에 시에라 컵이나 텀블러를 여러 개 사용하는 것을 삼가 바랍니다.
- 어댑터나 금속 링에 안정되게 놓지 못하는 사이즈의 시에라 컵이나 텀블러는 삼가 바랍니다.

- 흔들림이 없는 폴을 사용하시기 바랍니다. 폴이 흔들리는 경우에는 폴을 재설치하거나 본품의 사용을 중지하시기 바랍니다.
- 비스듬하게 설치된 폴에 사용하는 것은 위험합니다. 수직 상태의 폴에 사용하시기 바랍니다.
- 젖은 폴이나 기름기가 부착된 폴은 미끄러지기 쉬워 본품의 고정이 어려운 경우가 있습니다.
- 실리콘 밴드나 홀더가 모래, 먼지등으로 더러워진 경우 미끄러져 고정할수 없는 경우가 있습니다.
- 강풍이나 비가 오는 경우에는 이용을 삼가하시기 바랍니다. 바람이나 비로 낙하할 우려가 있어 위험합니다.
- 적용 폴에 사용하시기 바랍니다. 적용외 폴에 설치하면 본품이 파손 또는 고정이 안 될 경우가 있습니다.
- 시에라 컵이나 텀블러를 올리기 전에 너트나 실리콘이 튼튼하게 고정되어 있는지 확인하시기 바랍니다.
- 사용시마다 제품의 접촉부분등을 확인하여 제품에 이상이 발견될 시에는 사용을 중지하시기 바랍니다.



주의

경상을 입거나 물적 손해가 발생할 가능성이 있는 내용을 가리키고 있습니다.

- 사용후는 물기를 닦고 충분히 건조시킨 후에 보관하시기 바랍니다. 물기나 때가 남은 채로 보관하면 부식에 의해 파손될 우려가 있습니다.
- 염분은 열화를 촉진시킵니다. 바닷가 근처에서 사용한 경우에는 물로 닦아주고 잘 건조시킨 후에 보관하시기 바랍니다.
- 유아, 어린이의 손이 닿지 않는 곳에 보관하시기 바랍니다.
- 본품의 성능을 저해할 우려가 있으니 개조는 삼가 바랍니다.

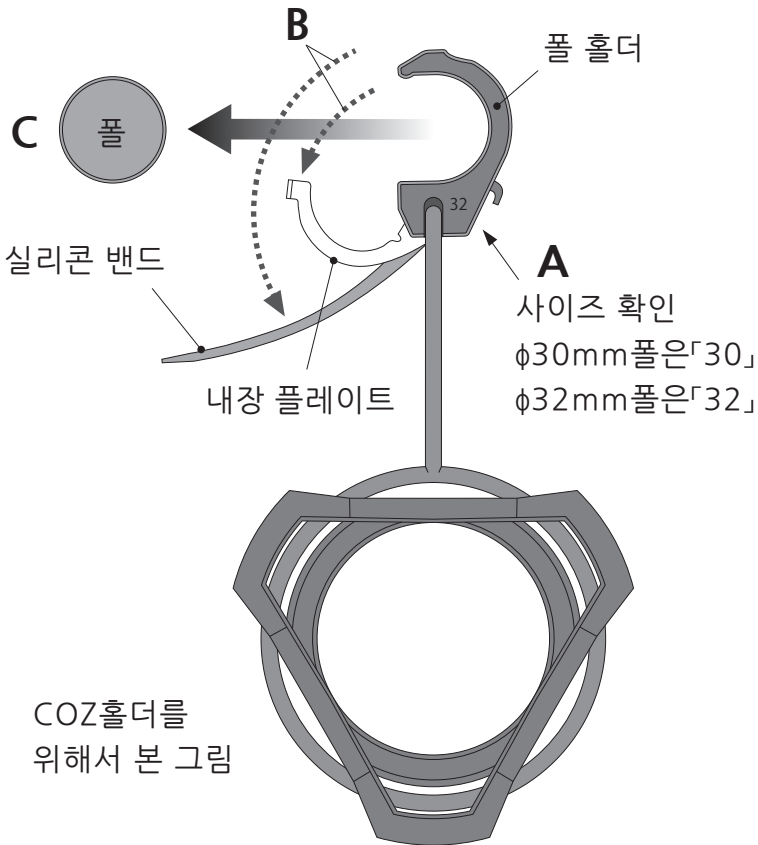
■ 설치 순서

1 폴에 설치

A : 폴 상부에 있는 사이즈를 확인.

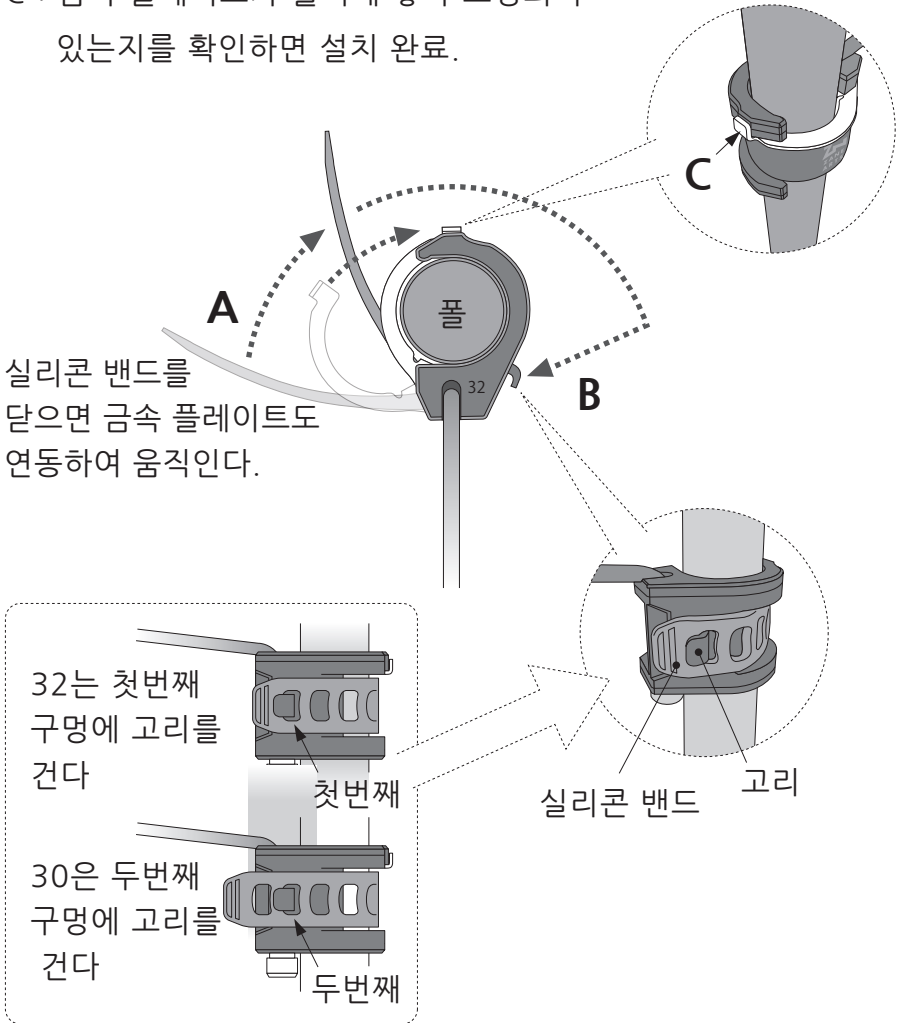
B : 실리콘 밴드와 금속 플레이트를 연다.

C : 폴에 폴 홀더를 세팅한다.



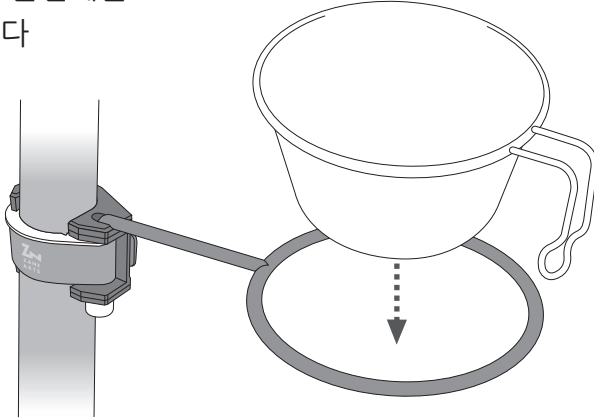
2 실리콘 밴드를 고정

- A : 실리콘 밴드를 회전시켜 폴에 감는다.
- B : 실리콘 밴드를 홀더의 고리에 건다.
- C : 금속 플레이트가 홀더에 닿아 고정되어 있는지를 확인하면 설치 완료.

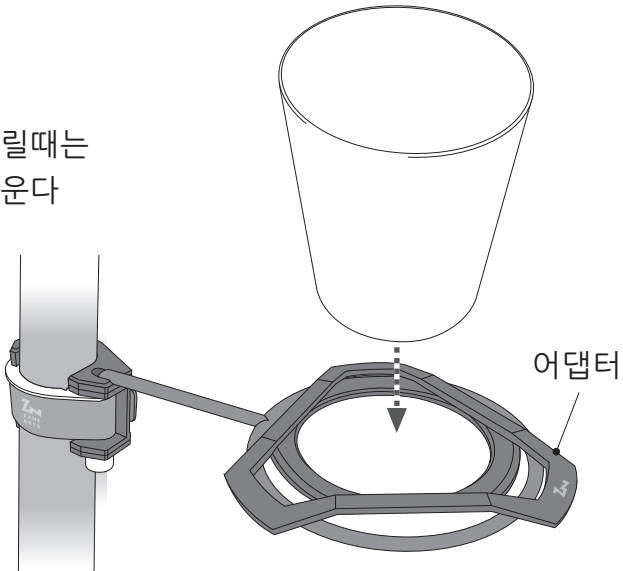


3 시에라 컵이나 텀블러를 올린다

시에라 컵을 올릴 때는
어댑터를 뺀다

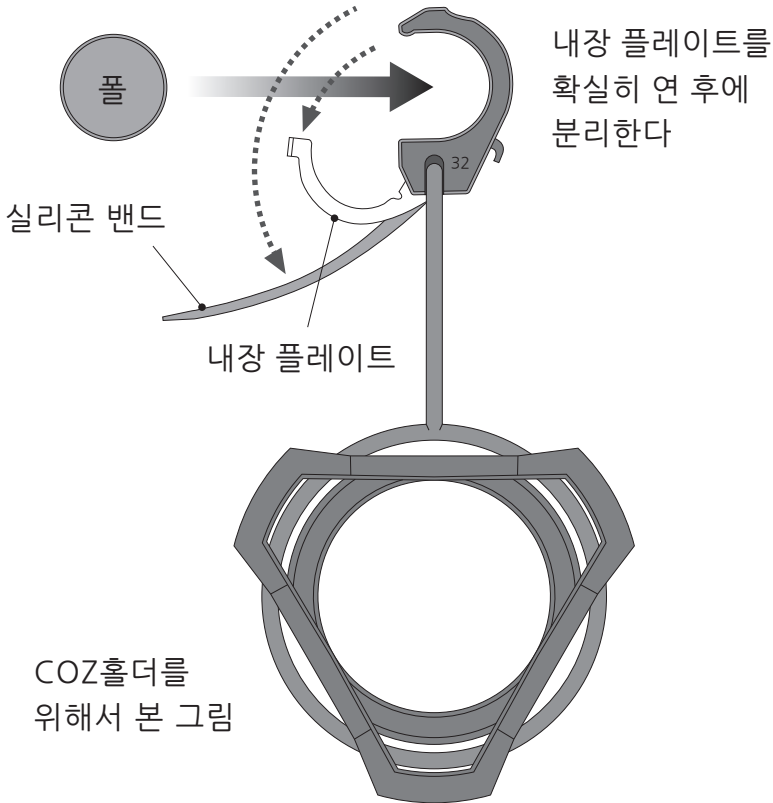


텀블러를 올릴 때는
어댑터를 끼운다



■ 해체시의 주의

본품을 폴에서 분리할 때는 실리콘 밴드뿐만 아니라 내장 플레이트도 확실하게 연 후에 해체할 것 금속 플레이트가 설치된 상태에서 해체하면 폴에 상처를 주거나 금속 플레이트가 변형될 우려가 있습니다.



■ 보증및 수리에 대하여

제품에 하자가 있을 경우 구입점이나 폐사로 문의 바랍니다. 제조상의 결함이 있을 경우 무상으로 교환·수리해 드립니다. 사용이나 경년에 의한 파손등에 대해서는 적절한 가격으로 수리를 해 드립니다. 제품이나 부속품의 절판에 의한 자재 입수가 곤란한 경우나 제품의 상태에 따라서는 수리가 불가능한 경우가 있으니 양해 바랍니다.

※ 수리를 맡기실 때에는 제품의 물기나 오염물등을 제거한 후에 부탁드립니다. 물기나 오염물이 있을 때에는 수리작업의 방해가 됩니다. 폐사에서 수리전에 물기나 오염물 제거작업을 하는 경우 비용과 시간에 따른 영향으로 결과적으로 고객님에게 부담을 드리는 경우가 있습니다. 이해와 협력을 부탁드립니다.

ZANE ARTS 한국판매 대리점
주식회사 제이디오
경기도 안양시 동안구 엘에스로 23 JDO빌딩
전화번호 070-8796-0869

ZANE ARTS, Inc.
7190-2 Shimauchi Matsumoto-shi Nagano
390-0851 Japan