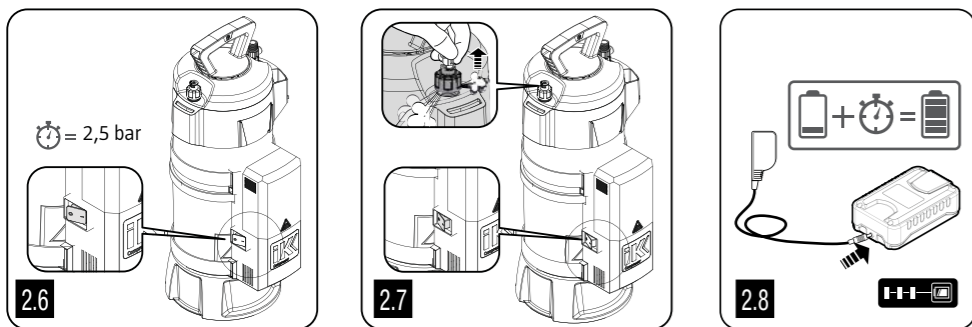
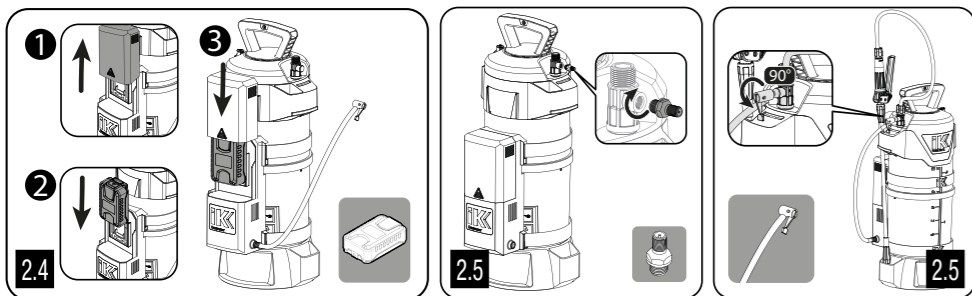
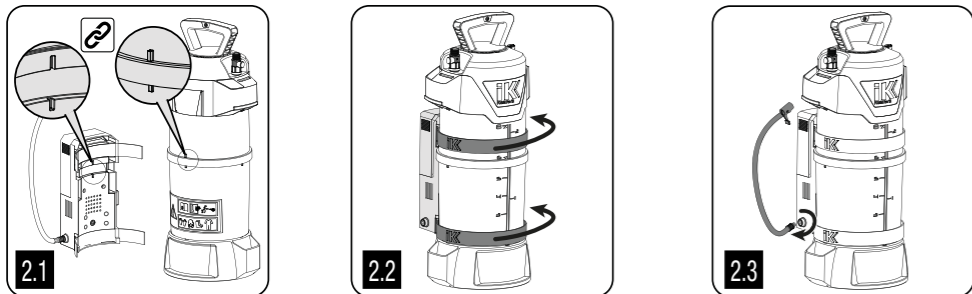


2



5



C/ ANTIGUA, 4
20577 ANTZUOLA
GUIPUZCOA - SPAIN
iksprayers@goizper.com
Tel.: 34-943 786000
www.iksprayers.com

**Goizper
Group**

CE UK CA



3/23

ik

Battery Compressor

ES - Gracias por confiar en nosotros. Por favor, lea detenidamente esta hoja de instrucciones antes de usar el equipo.

EN - Thanking you for the trust placed in us. Please read this instruction sheet carefully before using the sprayer.

FR - Merci de la confiance que vous nous témoignez et nous vous invitons à lire attentivement la feuille d'instructions avant l'utilisation de l'appareil.

PT - Obrigado por confiar em nós. Por favor, leia atentamente esta folha de instruções antes de usar o equipamento.

DE - Wir danken Ihnen für Ihr Vertrauen. Bitte lesen Sie diese Anweisung sorgfältig, bevor Sie das Gerät einsetzen.

IT - Grazie della fiducia riposta nella nostra azienda. Si prega di leggere attentamente il presente foglio di istruzioni prima di utilizzare l'attrezzatura.

NL - Dank u wel voor het in ons gestelde vertrouwen. Gelieve dit blad aandachtig door te lezen alvorens de uitrusting te gebruiken.

SV - Tack för ert förtroende. Läs noggrant igenom dessa anvisningar före användning av utrustningen.

DA - Vi takker for den tillid, som De har vist os. De anmodes venligst om nøje at gennemlæse den vedlagte brugsvejledning, før De tager udstyret i brug.

FI - Kiitos tuotteitamme kohtaan osoittamastasi luottamuksesta. Ole hyvä ja lue huolellisesti tämä käyttöohje ennen laitteen käyttöä.



Ref. 82678200

1 ÁMBITO DE APLICACIÓN

Compresor a batería de 18v para ser acoplado a distintos pulverizadores de presión IK con conector a aire comprimido. Mediante el compresor el aparato se presurizará rápidamente hasta los 2,5 bar sin ningún esfuerzo por parte del usuario. Gracias a su gran caudal de aire se puede trabajar de forma continua manteniendo la presión.

Ya que el sistema es totalmente externo, ni el compresor ni el sistema eléctrico tiene ningún contacto con los químicos a aplicar. Puede ser empleado con productos neutros, jabones, lejías, alcoholes y sustancias ácidas y alcalinas diluidas. No emplear con ácidos y alcalinos concentrados o puros, no trabajar con la herramienta eléctrica en entornos potencialmente explosivos en el que haya gases, líquidos o polvos inflamables.

2 PUESTA EN MARCHA**ENSAMBLAJE**

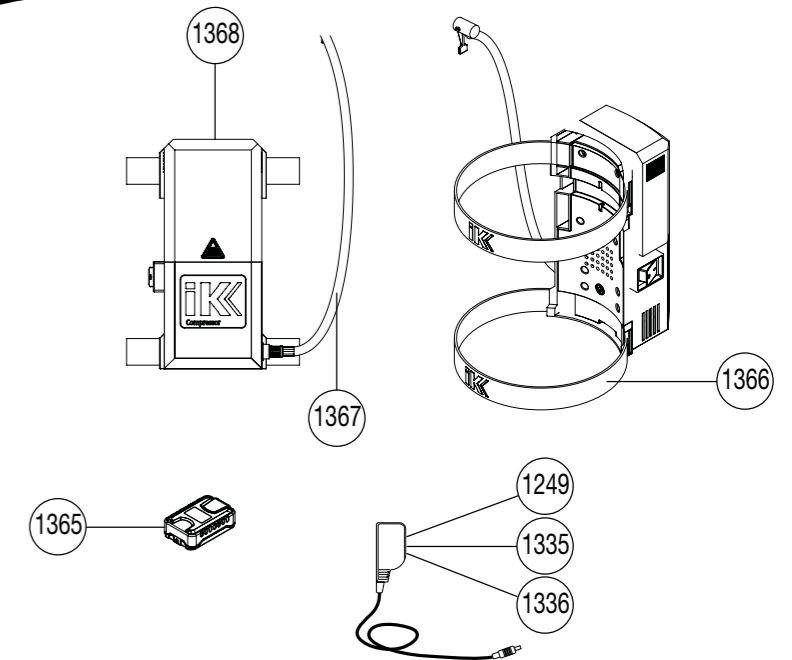
1. Encaje la ranura del depósito en el hueco del compresor (Figura 2.1).
2. Sujete el compresor por la parte de bajo y coloque los velcros abrazando el depósito (Figura 2.2).
3. Rosque la manguera del compresor en su posición y apriételo fuertemente (Figura 2.3).
4. Extraiga la funda del compresor hacia arriba e inserte la batería (Figura 2.4). Antes de cada trabajo, asegúrese de que la batería está cargada. Para la carga de la batería consulte el apartado Batería. Al instalar la batería en el equipo, asegúrese de que queda bien bloqueada.
5. Inserte la manguera del compresor en el conector para aire del depósito, presione hacia dentro y gire la pestaña 90° (Figura 2.5). Previamente a tenido que quitar el pequeño tapón y roscar el conector en el depósito.

PRESURIZACIÓN

1. Ponga el interruptor en posición 1 y espere hasta que el compresor se detenga para empezar a trabajar. Cuando se detenga, la presión será de 2.5 bar (Figura 2.6).
2. Comience a trabajar dejando el compresor en posición 1. Cuando la presión baje el compresor se encenderá de forma automática.
3. Cuando deje de pulverizar el compresor seguirá funcionando hasta que alcance de nuevo los 2.5 bar.
4. Cuando termine el trabajo ponga el interruptor en posición 0 para apagarlo completamente y despresurice el pulverizador (Figura 2.7).

3 AVERÍAS

AVERÍA	CAUSA	SOLUCIÓN
El compresor no se enciende	El interruptor esta apagado	Coloque el interruptor en la posición 1
	La batería no está conectada	Conecte la batería
	La batería esta descargada	Recargue la batería
	Verifique que el compresor y la electrónica no están dañados	Contacte con el distribuidor
La batería no se carga o su autonomía se ha visto reducida	El cargador es el original y funciona correctamente. Consulta el apartado carga batería	Sustituya el cargador en caso de que no funcione
	La batería es antigua. Su ciclo de vida está próxima a su fin (autonomía batería < 65% del nominal)	Sustituya la batería
	La batería es nueva	Contacte con el distribuidor
El motor funciona pero no alcanza la presión necesaria	Fuga de aire por la manguera del compresor o por la cámara inflador del pulverizador	Chequee que la manguera del compresor y la cámara inflador están bien atadas y que no hay fugas
El compresor funciona de forma intermitente o no se detiene automáticamente al soltar la manilla	El sistema se ha calentado en exceso	Deje enfriar
El compresor emite un ruido anómalo y el rendimiento es bajo	El compresor ha alcanzado su ciclo de vida	Contacte con el distribuidor



Nº	COD.	Q	ES	EN	FR	PT	DE
1249	83045817	1	EU-CARGADOR (BATERIA LI-ION 18V)	EU-CHARGEUR (BATERIE LI-ION 18V)	EU-BATTERY 18V LI-ION CHARGER	EU-CARREGADOR (BATERIA LI-ÃO 18V)	EU-LI-IONEN-AKKUMULATOR 18V-LADEGERÄT
1335	83045831	1	USA-CARGADOR (BATERIA LI-ION 18V)	USA-CHARGEUR (BATERIE LI-ION 18V)	USA-BATTERY 18V LI-ION CHARGER	USA-CARREGADOR (BATERIA LI-ÃO 18V)	USA-LI-IONEN-AKKUMULATOR 18V-LADEGERÄT
1336	83045832	1	UK-CARGADOR (BATERIA LI-ION 18V)	UK-CHARGEUR (BATERIE LI-ION 18V)	UK-BATTERY 18V LI-ION CHARGER	UK-CARREGADOR (BATERIA LI-ÃO 18V)	UK-LI-IONEN-AKKUMULATOR 18V-LADEGERÄT
1365	82678816	1	BATERIA	BATTERY	BATTERIE	BATERIA	AKKU

1366	82678305	1	VELCRO	VELCRO	VELCRO	VELCRO	VELCRO
1367	82678603	1	MANGUERA COMPRESOR	COMPRESSOR HOSE	TUYAU COMPRESSEUR	MANGUEIRA DO COMPRESSOR	KOMPRESSORSCHLAUCH
1368	82678850	1	CARCASA COMPLETA CON COMPRESOR	FULL HOUSING WITH COMPRESSOR	BOÏTER COMPLET AVEC COMPRESSEUR	CARÇAÇA COMPLETA COM COMPRESSOR	KOMPLETTGEHAUSE MIT KOMPRESSOR
	82678202	1	EMBALAJE	PACKAGING	EMBALLAGE	EMBALLAGEM	VERPACKUNG
	82678200	1	HOJA INSTRUCCIONES	INSTRUCTIONS SHEET	FEUILLE D'INSTRUCTIONS	FOLHA INSTRUÇÕES	INSTRUKTIONSLATT

Nº	COD.	Q	IT	NL	SV	DA	FI
1249	83045817	1	EU-CARICABATERIA (BATERIA LI-IONE 18V)	EU-(18V ACCU LI-ION) OPLADER	EU-LITJUMLADDARE (BATTERI LI-ION 18V)	EU-(BATTERI LI-ION 18V) OPLADER	EU-(18V AKKU LI-ION) LATURI
1335	83045831	1	USA-CARICABATERIA (BATERIA LI-IONE 18V)	USA-(18V ACCU LI-ION) OPLADER	USA-LITJUMLADDARE (BATTERI LI-ION 18V)	USA-(BATTERI LI-ION 18V) OPLADER	USA-(18V AKKU LI-ON) LATURI
1336	83045832	1	UK-CARICABATERIA (BATERIA LI-IONE 18V)	UK-(18V ACCU LI-ION) OPLADER	UK-LITJUMLADDARE (BATTERI LI-ION 18V)	UK-(BATTERI LI-ION 18V) OPLADER	UK-(18V AKKU LI-ON) LATURI
1365	82678816	1	BATERIA	BATTERIJ	BATTERI	BATTERI	AKKU
1366	82678305	1	VELOCITÀ	KLITTENBAND	KARDBORRBAND	VELCRO	TARRANAUHA
1367	82678603	1	TUBO COMPRESSORE	COMPRESSORSLANG	KOMPRESSORSLANG	KOMPRESSORSLANGE	KOMPRESSORIN LETKU
1368	82678850	1	ALLOGGIAMENTO COMPLETO CON COMPRESSORE	COMPLETE BEHUZING MET COMPRESSOR	KOMPLETT HÖLJE MED KOMPRESSOR	FULD HUSING MED KOMPRESSOR	TÄYSI KOTILO KOMPRESSORILLA
	82678202	1	IMBALLO	VERPAKKING	EMBALLAGE	EMBALLAGE	PAKKAUS
	82678200	1	FOGLIO D'ISTRUZIONI	BLAD MET INSTRUCTIES	BLAD ANVISNINGAR	BLAD ANVISNINGER	KÄYTTÖOHJEET

USOS Y NORMAS DE SEGURIDAD

1. Lea las instrucciones del dispositivo antes de su uso. El incumplimiento de las instrucciones puede provocar descargas eléctricas, incendios y/o lesiones graves.
2. No utilice el aparato si está dañado, deformado o alterada su forma inicial. Almacene el dispositivo al abrigo y en lugar seco, para evitar heladas y fuerte calor (entre 5°/40°F y 30°C/85°F).
3. El compresor a batería está diseñado para trabajar únicamente con distintos pulverizadores de presión de la marca IK. No es apto para otros trabajos como hinchar ruedas, lanchas o colchones inflables. Un uso prolongado con dispositivos diferentes a un pulverizador IK, puede generar el mal funcionamiento y/o sobrecalentamiento del compresor.
4. Al comprimir el aire se genera calor por lo que los compresores tienden a calentarse. Evite sobrecalentar el dispositivo. No trabaje en lugares de elevada temperatura (max 40°C/104F) o bajo luz solar intensa. Si escucha que el compresor emite un ruido intermitente, apáguelo y déjelo enfriar.
5. Tras varios minutos en funcionamiento la manguera del compresor se calienta, evite el contacto y la manipulación de la misma.
6. No trabaje con la herramienta eléctrica en entornos potencialmente explosivos en el que haya gases, líquidos o polvos inflamables. Los motores eléctricos generan chispas que pueden incendiar el polvo o los vapores.
7. Mantenga el aparato fuera del alcance de los niños.
8. Utilice solo piezas de repuesto y accesorios del fabricante.
9. No nos haremos responsables de ningún daño causado por la utilización de repuestos o piezas que no sean originales.
10. No use el equipo si está cansado o bajo la influencia de drogas, alcohol o medicamentos.
11. Evite que el dispositivo se pueda poner en marcha accidentalmente, asegúrese que está apagada antes de guardarla o transportarla.

BATERÍA

CARGA

- Recargue solamente con el cargador proporcionado por el fabricante y según la imagen (figura 2.8).
- La batería incorpora un indicador de estado de carga mediante 3 luces led (figura 2.8).
- No cargue con cargador de mechero.
- El cargador cuenta con un indicador led. El led color rojo indica que la batería se está cargando. Cuando la batería está completamente cargada, el led cambia a verde.
- Enchufe el cargador solamente en interiores, en lugares secos y fuera del alcance de los niños. Cargue en ambientes con temperatura entre 5°C/41F y 45°C/113F, 65% RH.
- No use el cargador en ambientes explosivos.
- No enchufe ni desenchufe nunca el cargador con las manos mojadas.
- Deje de cargar si la carga no se ha completado en el tiempo especificado.

ALMACENAMIENTO

- Almacenar en un lugar limpio, sin gases corrosivos, seco y lejos de la luz solar directa y exceso de calor o frío. Se recomienda almacenar entre 10°C/50F y 25°C/77F en ambientes con humedad relativa inferior a 65% RH. Nunca a temperaturas superiores a 60°C/140F.
- Durante los almacenamientos largos, se recomienda cargar la batería cada 6 meses.
- Almacene fuera del alcance de los niños.

SEGURIDAD

- Utilice solamente las baterías designadas específicamente.
- No utilice baterías que estén dañadas o modificadas.
- No exponga la batería a fuego o a temperaturas excesivas.
- No deje, cargue o use las baterías en el coche o lugares similares donde la temperatura puede alcanzar los 60°C/140F.
- No exponga la batería a agua o alta humedad.
- Nunca abra la batería.
- No permita que ninguna fuga de fluidos de la batería entre en contacto con su piel u ojos. En caso de que suceda, limpie con agua fría y acuda al médico inmediatamente.
- No coloque la batería junto a objetos metálicos como llaves, monedas, tornillos... que puedan crear un cortocircuito entre terminales.
- No cortocircuite los terminales con un objeto metálico intencionadamente.
- Si se enciende el terminal de la batería, limpie con un trapo seco antes de utilizar la batería. Nunca con un objeto metálico.
- Sustituya la batería cuando su tiempo de descarga sea mucho menor de lo habitual.
- No utilice ni la batería ni el cargador en entornos o superficies inflamables.



■ Deposite las baterías inservibles en un punto de recogida autorizada.

CARACTERÍSTICAS TÉCNICAS

	IK COMPRESSOR
Peso bruto	1,75 Kgs
Peso neto	1,5 Kgs
Presión máxima de trabajo	3 bar
Caudal a presión atmosférica	8 l/min
Batería (Litio-ion)	18v 2,6 Ah
Cargador	
Entrada	100/240VAC 50/60HZ
Salida	21VDC 1A
Tiempo carga máximo	4h
Temperatura de funcionamiento	5 - 40 °C / 41 - 104 °F
Código	82678900

GARANTÍA

Nuestros productos están garantizados por un periodo fijado según la legislación vigente de cada país desde la fecha de compra del usuario, contra todo defecto de fabricación o materiales. La garantía se limita estrictamente al replazamiento gratuito de piezas reconocidas defectuosas por nuestros servicios. La garantía no se aplicará, cuando exista uso indebido de nuestros materiales, desmontajes y/o modificaciones de nuestros aparatos, y para aquellas piezas de uso y desgaste normal que requieren mantenimiento. La garantía no se aplicará en caso de negligencia, imprudencia, y uso no racional del material. Para hacer efectiva la garantía, deberán remitirnos, franco de portes, la pieza objeto del reclamo junto a la factura o ticket de compra.

Declaración de conformidad CE

Nosotros,

Goizper Group - C/Antigua 4 - 20577 Antzuola - España

declaramos bajo nuestra exclusiva responsabilidad la conformidad del producto **"IK Compressor"** con referencia 82678900 es conforme con lo dispuesto en la Norma EN 62841-1:2015 y EN 1012-1:2010. Asimismo, el producto cumple la normativa EMC EN 55014-1:2021, EN 55014-2:2021 sobre compatibilidad electromagnética.

Aitziber Uriarte, c/Antigua 4, 20577 Antzuola, España, está autorizado para elaborar el expediente técnico.
Antzuola, 2022

Aitziber Uriarte,
Director técnico



FIELD OF APPLICATION

18v battery powered compressor to be attached to various IK pressure sprayers with a compressed air connector. The compressor quickly pressurises the device to 2.5 bar without any effort on the part of the user. Its high air flow rate allows it to work continuously while maintaining the pressure.

Since the system is completely external, neither the compressor nor the electrical system comes into contact with the chemicals to be applied. It can be used with neutral products, soaps, bleaches, alcohols and diluted acid and alkaline substances. Do not use with concentrated or pure acids and alkalis, do not work with the power tool in potentially explosive atmospheres where flammable gases, liquids or dusts are present.

SETTING UP

PACKAGING

1. Fit the tank groove into the slot on the compressor (Figure 2.1).
2. Hold the compressor at the bottom and attach the Velcro fasteners around the tank (Figure 2.2).
3. Screw the compressor hose into position and tighten it securely (Figure 2.3).
4. Pull the compressor cover upwards and insert the battery (Figure 2.4). Make sure that the battery is charged before each job. See the Battery section for battery charging. When fitting the battery in the equipment, make sure that it is securely locked into position.
5. Insert the compressor hose into the air connector on the tank, push in and turn the tab 90° (Figure 2.5) The small plug must first be removed and the connector screwed into the tank.

PRESSURISATION

1. Set the switch to position 1 and wait until the compressor stops before starting work. When it stops, the pressure will be 2.5 bar (Figure 2.6).

2. Start working with the compressor in position 1. When the pressure drops the compressor will switch on automatically.
3. When you stop spraying the compressor will continue running until it reaches 2.5 bar again.
4. When the work is finished, turn the switch to position 0 in order to completely switch off and de-pressurise the sprayer (Figure 2.7).

3

FAULTS

FAULT	CAUSE	SOLUTION
The compressor does not start up	The switch is turned off	Set the switch to position 1
	The battery is not connected	Connect the battery
	The battery is flat	Recharge the battery
	Check that the compressor and electronics are not damaged	Contact the dealer
The battery does not charge or its runtime is reduced	The charger is the original one and works properly. See the battery charging section	If the charger does not work, replace it
	The battery is old. Its life cycle is nearing its end (battery life < 65% of nominal)	Replace the battery
	The battery is new	Contact the dealer
The motor runs, but does not reach the required pressure	Air leakage through the compressor hose or through the sprayer's inflation chamber	Check that the compressor hose and inflation chamber are securely attached and that there are no leaks
The compressor runs intermittently or does not stop automatically when the handle is released	The system has overheated	Leave it to cool down
The compressor makes an unusual noise and the efficiency is poor	The compressor has completed its life cycle	Contact the dealer

4

USES AND SAFETY REGULATIONS

1. Read the product instructions before use. Failure to follow the instructions may result in electric shock, fire and/or serious injury.
2. Do not use the sprayer if it is damaged, deformed or altered from its original shape. Store the sprayer protected from frost and extreme heat (between 5°C and 30° C (40°F & 85°F)).
3. The battery-powered compressor is only designed to work with a range of IK brand pressure sprayers. It is not suitable for other jobs such as inflating tyres, boats or inflatable mattresses. Prolonged use with equipment other than an IK sprayer can lead to malfunction and/or overheating of the compressor.
4. Compressing air generates heat, so compressors tend to get hot. Avoid overheating the device. Do not work in high temperatures (max 40°C/104F) or in strong sunlight. If you hear an intermittent noise from the compressor, turn it off and let it cool down.
5. After running for several minutes the compressor hose becomes hot, avoid touching or handling it.
6. Do not operate the power tool in potentially explosive atmospheres where flammable gases, liquids or dusts are present. Electric motors generate sparks that can ignite dust or vapours.
7. Keep sprayer out of reach of children.
8. Use only spare parts and accessories from the manufacturer.
9. We will not be held liable for any damage caused by the use of foreign parts.
10. Do not use the equipment if you are tired or under the influence of drugs, alcohol or medication.
11. To prevent the device from starting up accidentally, make sure it is switched off before it is stored or transported.
12. STATE OF CALIFORNIA PROPOSITION - PROP 65 WARNING: This product can expose you to one or more chemicals, including lead, which is known to the State of California to cause cancer and reproductive harm. Wash hands after handling. For more information go to www.p65warnings.ca.gov

5

BATTERY CHARGING

- Recharge only with the charger supplied by the manufacturer and according to photo (Figure 2.8).
- The battery is equipped with a charge status indicator with 3 LED lights (Figure 2.8).
- Do not charge using a cigarette lighter charger.
- The charger has a LED indicator. The red LED colour indicates that the battery is charging. When the battery is fully charged, the LED changes to green.
- Plug in the charger only indoors, in a dry place and out of reach of children. Charge in environments with temperature between 5°C/41F and 45°C/113F, 65% RH.
- Do not use the charger in explosive environments.
- Never plug in or unplug the charger with wet hands.
- Stop charging if the charging is not completed within the specified time.

STORAGE

- Store in a clean, dry place, without corrosive gases, and away from direct sunlight and excess heat or cold. It is recommended to store between 10°C/50F and 25°C/77F in environments with relative humidity below 65% RH. Never at temperatures exceeding 60°C/140F.
- During long storage periods, it is recommended to charge the battery every 6 months.
- Store out of reach of children.

SAFETY

- Use the specifically designated batteries.
- Do not use batteries that are damaged or have been modified.
- Do not expose the battery to fire or excessive temperatures.
- Do not leave, charge or use the batteries in the car or similar places where the temperature can reach 60°C/140F.
- Do not expose the battery to water or high humidity.
- Never open the battery.
- Do not allow any leakage of battery fluid to come into contact with your skin or eyes. In the event of having occurred, clean with cold water and contact your doctor/physician immediately.
- Do not place the battery next to metal objects such as keys, coins, screws, etc. which could lead to a short circuit between terminals.
- Do not short-circuit the terminals with a metal object intentionally.
- If the battery terminal is dirty, wipe clean with a dry cloth before using the battery. Never with a metal object.
- Replace the battery when its charge time is much lower than the usual.
- Do not use the battery or charger in a flammable environment or on flammable surfaces.



Dispose of unserviceable batteries by delivering to an authorised waste collection point.

6 TECHNICAL SPECIFICATIONS

	IK COMPRESSOR
Gross weight	1.75 Kgs
Net weight	1.5 Kgs
Maximum working pressure	3 bar
Flow rate at atmospheric pressure	8 l/min
Battery (Lithium-ion)	18v 2,6 Ah
Charger	
Input	100/240VAC 50/60HZ
Output	21VDC 1A
Maximum charging time	4h
Operating temperature	5 - 40 °C / 41 - 104 °F
Code	82678900

7 WARRANTY

Our products are guaranteed for a period fixed according to the current legislation in each country, from the date of purchase by the user, against any manufacturing or material defect. The warranty is strictly limited to free replacement of parts that our services consider defective. The warranty shall not apply in case of improper use of our materials, disassembly and/or alterations performed to our devices, and to those parts of normal wear and tear that require maintenance. The warranty shall not apply in case of negligence, imprudence and irrational use of the material. To invoke this warranty, send us the part subject matter of the claim, carriage free, together with the receipt or the purchasing invoice.

EC and UKCA declaration of conformity

We,
Goizper Group - C/Antigua 4 - 20577 Antzuola - Spain,
declare, under our sole responsibility, that the product “**IK Compressor**” with reference number 82678900 complies with the provisions of EN 62841-1:2015 and EN 1012-1:2010. The product also complies with EMC EN 55014-1:2021, EN 55014-2:2021 for electromagnetic compatibility.
Aitziber Uriarte, c/Antigua 4, 20577 Antzuola, Spain, is authorised to prepare the technical file.
Antzuola, 2022

Aitziber Uriarte,
Technical Director

DOMAINE D'APPLICATION

Compresseur à batterie de 18 V pour être raccordé à différents pulvérisateurs de pression IK avec connecteur à air comprimé. Grâce au compresseur, l'appareil se pressurisera rapidement jusqu'à atteindre 2,5 bar sans aucun effort de la part de l'utilisateur. Grâce à son grand débit d'air, il est possible de travailler en continu en maintenant la pression.

Étant donné que le système est totalement externe, ni le compresseur ni le système électrique n'a de contact avec les produits chimiques à appliquer. Il peut être utilisé avec des produits neutres, des savons, des lessives, des alcools et des substances acides et alcalines diluées. Ne pas utiliser avec des acides et des alcalins concentrés ou purs, ne pas travailler avec l'outil électrique dans des environnements potentiellement explosifs contenant des gaz, des liquides ou des poussières inflammables.

MISE EN MARCHÉ

EMBALLAGE

1. Insérez la rainure du réservoir dans le trou du compresseur (Figure 2.1).
2. Fixez le compresseur sur la partie inférieure et placez les velcros en serrant le réservoir (Figure 2.2).
3. Filetez le tuyau du compresseur à sa place et serrez-le fortement (Figure 2.3).
4. Extrayez la housse du compresseur vers le haut et insérez la batterie (Figure 2.4). Avant chaque travail, assurez-vous que la batterie est chargée. Pour le chargement de la batterie, consultez le paragraphe Batterie. En installant la batterie dans l'équipement, assurez-vous qu'elle est bien bloquée.
5. Insérez le tuyau du compresseur dans le connecteur d'air sur le réservoir, poussez et tournez la languette de 90° (Figure 2.5). Il a d'abord fallu retirer le petit bouchon et fileter le connecteur dans le réservoir.

PRESSURISATION

1. Mettez l'interrupteur en position 1 et attendez jusqu'à ce que le compresseur s'arrête pour commencer à travailler. Lorsqu'il s'arrêtera, la pression sera de 2,5 bar (Figure 2.6).
2. Commencez à travailler en laissant le compresseur en position 1. Lorsque la pression baissera, le compresseur s'allumera de manière automatique.
3. Lorsqu'il cessera de pulvériser, le compresseur continuera de fonctionner jusqu'à atteindre à nouveau les 2,5 bar.
4. Lorsque le travail sera terminé, mettez l'interrupteur en position 0 pour l'éteindre complètement et dépressurisez le pulvérisateur (Figure 2.7).

PANNES

PANNE	CAUSE	SOLUTION
Le compresseur ne s'allume pas	L'interrupteur est éteint	Placez l'interrupteur en position 1
	La batterie n'est pas branchée	Branchez la batterie
	La batterie est déchargée	Rechargez la batterie
	Vérifiez que le compresseur et l'électronique ne sont pas endommagés	Contactez le distributeur
La batterie ne se charge pas ou son autonomie a diminué	Le chargeur est d'origine et fonctionne correctement. Consultez le paragraphe charge batterie	Remplacez le chargeur s'il ne fonctionne pas
	La batterie est ancienne. Son cycle de vie est proche de sa fin (autonomie batterie < 65 % du nominal)	Remplacez la batterie
	La batterie est neuve	Contactez le distributeur
Le moteur fonctionne, mais il n'atteint pas la pression nécessaire	Fuite d'air par le tuyau du compresseur ou par la chambre de gonflage du pulvérisateur	Vérifiez que le tuyau du compresseur et la chambre de gonflage sont bien attachés, et qu'il n'y a pas de fuite
Le compresseur fonctionne de manière intermittente ou ne s'arrête pas automatiquement en relâchant la poignée	Le système a trop chauffé	Laissez refroidir
Le compresseur émet un bruit anormal et le rendement est faible	Le compresseur a atteint son cycle de vie	Contactez le distributeur

UTILISATIONS ET MESURES DE SÉCURITÉ

1. Lisez les instructions du dispositif avant utilisation. Le non-respect des instructions peut provoquer des décharges électriques, des incendies et/ou des blessures graves.

2. Ne pas utiliser l'appareil s'il est endommagé, déformé ou si sa forme initiale est détériorée. Stocker le pulvérisateur à l'abri, pour éviter les gelées et la forte chaleur (entre 5°C et 30° C (40°F & 85°F)).
3. Le compresseur à batterie a été conçu pour travailler uniquement avec différents pulvérisateurs de pression de la marque IK. Il ne convient pas à d'autres travaux comme gonfler des roues, des canots ou des matelas gonflables. Une utilisation prolongée avec différents dispositifs à un pulvérisateur IK peut entraîner le mauvais fonctionnement et/ou la surchauffe du compresseur.
4. Comprimer l'air permet de générer de la chaleur. C'est pourquoi les compresseurs ont tendance à chauffer. Évitez de surchauffer le dispositif. Ne travaillez pas dans des lieux à température élevée (max 40 °C/104 F) ou sous un fort ensoleillement. Si vous entendez que le compresseur émet un bruit intermittent, éteignez-le et laissez-le refroidir.
5. Après plusieurs minutes en fonctionnement, le tuyau du compresseur chauffe. Évitez de le contacter et de le manipuler.
6. Ne pas travailler avec l'outil électrique dans des environnements potentiellement explosifs contenant des gaz, des liquides ou des poussières inflammables. Les moteurs électriques génèrent des étincelles qui peuvent allumer la poussière ou les vapeurs.
7. Tenez le pulvérisateur hors de la portée des enfants.
8. Utilisez uniquement des pièces de rechange et des accessoires du fabricant.
9. Nous déclinons toute responsabilité quant à d'éventuels dommages causés par l'utilisation de pièces autres que celles du fabricant.
10. N'utilisez pas l'équipement si vous êtes fatigué ou sous l'influence de drogues, d'alcool ou de médicaments.
11. Évitez que le dispositif puisse être mis en marche accidentellement, assurez-vous qu'il est éteint avant de le ranger ou de le transporter.

BATTERIE

CHARGEMENT

- Recharger seulement avec le chargeur fourni par le fabricant et selon l'image (Figure 2.8).
- La batterie incorpore un indicateur d'état de charge par 3 lumières LED (Figure 2.8).
- Ne pas charger avec un chargeur de briquet.
- Le chargeur dispose d'un indicateur LED. Le led de couleur rouge indique que la batterie est en train de se charger. Lorsque la batterie est complètement chargée, le led change au vert.
- Branchez le chargeur seulement dans des endroits intérieurs, dans des lieux secs et hors de la portée des enfants. Chargez dans des ambiances avec des températures entre 5°C/41F et 45°C/113F, 65% RH.
- N'utilisez pas le chargeur dans des ambiances explosives.
- Ne branchez ni ne débranchez jamais le chargeur avec les mains mouillées.
- Cessez de charger si le chargement n'a pas été complété dans le temps spécifié.

STOCKAGE

- Stockez dans un endroit propre, sans gaz corrosifs, sec et loin de la lumière solaire directe et de l'excès de chaleur ou froid. Il est recommandé de stocker entre 10°C/50F et 25°C/77F dans des ambiances avec une humidité relative inférieure à 65% RH. Jamais à des températures supérieures à 60°C/140F.
- Durant les stockages de longue durée, il est recommandé de charger la batterie tous les 6 mois.
- Stockez hors de la portée des enfants.

SÉCURITÉ

- Utilisez les batteries désignées spécifiquement.
- N'utilisez pas des batteries qui seraient endommagées ni modifiées.
- N'exposez pas la batterie au feu ou à des températures excessives.
- Ne laissez pas, ne chargez pas ni n'utilisez pas les batteries dans la voiture ou des lieux similaires où la température peut atteindre les 60°C/140F.
- N'exposez la batterie à l'eau ou à une haute humidité.
- N'ouvrez jamais la batterie.
- Ne permettez pas qu'aucune fuite de fluides de la batterie entre en contact avec votre peau ou les yeux. Dans le cas où cela se produirait, nettoyez avec de l'eau froide et rendez-vous immédiatement chez le médecin.
- Ne pas placer la batterie à côté d'objets métalliques tels que clés, pièces de monnaie, vis... qui pourraient créer un court-circuit entre les bornes.
- Ne pas court-circuiter les bornes avec un objet métallique sous une forme intentionnée.
- Si vous salissez la borne de la batterie, nettoyez avec un chiffon sec avant d'utiliser la batterie. Jamais avec un objet métallique.
- Remplacez la batterie lorsque son temps de déchargement sera très inférieur à celui habituel.
- N'utilisez ni la batterie ou le chargeur dans des environnements ou des surfaces inflammables.



Déposez les batteries inservables sur un point de collecte autorisée.

6 CARACTÉRISTIQUES TECHNIQUES

	IK COMPRESSOR
Poids brut	1,75 Kgs
Poids net	1,5 Kgs
Pression maximale de fonctionnement	3 bar
Débit à pression atmosphérique	8 l/min
Batterie (Li-Ion)	18v 2,6 Ah
Chargeur	
Entrée	100/240VAC 50/60HZ
Sortie	21VDC 1A
Temps charge maximal	4h
Température de fonctionnement	5 - 40 °C / 41 - 104 °F
Code	82678900

7 GARANTIE

Nos produits sont garantis contre tout défaut de fabrication ou de matériel, pour une période fixée en fonction de la législation en vigueur dans chaque pays à compter de la date d'achat par l'utilisateur. La garantie est strictement limitée au remplacement gratuit de pièces qui auront été reconnues défectueuses par nos services. La garantie ne sera pas appliquée, en cas d'usage inconvenant de nos matériaux, démontages et/ou modifications de nos appareils, et pour les pièces d'usage et d'usure normale qui nécessitent un entretien. La garantie ne sera pas appliquée en cas de négligence, imprudence, et usage non rationnel du matériel. Pour mettre à effet la garantie, vous devrez nous remettre, en franco de port, les pièces faisant l'objet de la réclamation accompagnées de la facture ou du ticket de caisse.

Déclaration de conformité CE

Nous

Goizper Group - C/Antigua 4 - 20577 Antzuola - Espagne

déclarons sous notre seule responsabilité la conformité du produit "IK Compressor" avec la référence 82678900, ainsi qu'aux dispositions de la Norme EN 62841-1:2015 et EN 1012-1:2010. De même, le produit respecte la norme EMC EN 55014-1:2021, EN 55014-2:2021 sur la compatibilité électromagnétique.

Aitziber Uriarte, c/Antigua 4, 20577 Antzuola, Espagne, est autorisé à élaborer le dossier technique.

Antzuola, 2022



Aitziber Uriarte,
Directeur technique

PT

1 ÁREA DE APLICAÇÃO

Compressor alimentado por bateria de 18V para ser acoplado a diferentes pulverizadores de pressão IK com conector de ar comprimido. Por meio do compressor, o dispositivo pressurizará rapidamente até 2,5 bar sem qualquer esforço por parte do utilizador. Graças ao seu grande fluxo de ar, é possível trabalhar continuamente, mantendo a pressão.

Como o sistema é totalmente externo, nem o compressor nem o sistema elétrico têm contacto com os produtos químicos a serem aplicados. Pode ser usado com produtos neutros, sabões, alvejantes, álcoois e substâncias ácidas e alcalinas diluídas. Não utilizar com ácidos e álcalis concentrados ou puros, não trabalhe com a ferramenta elétrica em ambientes potencialmente explosivos nos quais existam gases, líquidos ou poeiras inflamáveis.

2 INSTRUÇÕES DE UTILIZAÇÃO

EMBALAGEM

1. Encaixe a ranhura do reservatório no orifício do compressor (Figura 2.1).
2. Segure o compressor pela parte inferior e coloque as tiras de velcro envolvendo o tanque (Figura 2.2).
3. Enrosque a mangueira do compressor na posição e aperte bem (Figura 2.3).
4. Puxe a tampa do compressor para cima e insira a bateria (Figura 2.4). Antes de cada operação, certifique-se de que a bateria esteja carregada. Para o carregamento da bateria, consulte a seção Bateria. Ao instalar a bateria no equipamento, certifique-se de que esteja bem travada.
5. Insira a mangueira do compressor no conector de ar do tanque, empurre e gire a lingueta 90° (Figura 2.5). Anteriormente, é necessário remover a pequena tampa e aparafusar o conector no tanque.

PRESSURIZAÇÃO

1. Coloque o interruptor na posição 1 e espere até que o compressor pare para começar a funcionar. Quando parar, a pressão será de 2,5 bar (Figura 2.6).
2. Comece a operação, com o compressor na posição 1. Quando a pressão cair, o compressor ligará automaticamente.
3. Ao parar de pulverizar, o compressor continuará a operar até atingir novamente 2,5 bar.
4. Ao concluir a operação, coloque o interruptor na posição 0 para desligá-lo completamente e despressurizar o pulverizador (Figura 2.7).

3

FALHAS

FALHA	CAUSA	SOLUÇÃO
O compressor não liga	O interruptor está desligado	Coloque o interruptor na posição 1
	A bateria não está conectada	Conecte a bateria
	A bateria está descarregada	Recarregue a bateria
	Verifique se o compressor e a parte eletrônica não estão danificados	Entre em contato com o distribuidor
A bateria não carrega ou a sua autonomia foi reduzida	O carregador é o original e funciona corretamente. Verifique a seção de carregamento da bateria	Substitua o carregador se não funcionar
	A bateria está velha. O seu ciclo de vida está chegando ao fim (autonomia da bateria < 65% da nominal)	Substitua a bateria
	A bateria é nova	Entre em contato com o revendedor
O motor funciona, mas não atinge a pressão necessária	Fuga de ar da mangueira do compressor ou da câmara de enchimento do pulverizador	Verifique se a mangueira do compressor e a câmara de enchimento estão bem fixadas e se não existem fugas
O compressor funciona de forma intermitente ou não para automaticamente quando a alavanca é liberada	Sistema superaquecido	Deixe-o esfriar
O compressor emite ruídos anormais e o desempenho é ruim	O compressor atingiu seu ciclo de vida	Entre em contato com o revendedor

4

UTILIZAÇÃO E NORMAS DE SEGURANÇA

1. Leia as instruções do dispositivo antes de usar. A não observância das instruções pode resultar em choque elétrico, incêndio e/ou lesões graves.
2. Não utilizar o pulverizador se tiver danificado, deformado ou alterada a sua forma inicial. Armazene o pulverizador num abrigo, para protegê-lo de geadas ou forte calor (entre 5°C e 30°C (40°F & 85°F)).
3. O compressor alimentado por bateria foi projetado para operar apenas com os diversos pulverizadores de pressão da marca IK. Não é adequado para outros trabalhos, como inflar rodas, barcos ou colchões infláveis. O uso prolongado com dispositivos que não sejam um pulverizador IK pode causar mau funcionamento e/ou superaquecimento do compressor.
4. Ao comprimir o ar, é gerado calor e, portanto, os compressores tendem a esquentar. Evite superaquecer o aparelho. Não trabalhe em locais com alta temperatura (máximo de 40°C/104°F) ou sob luz solar intensa. Se ouvir o compressor fazer um ruído intermitente, desligue-o e deixe-o esfriar.
5. Após vários minutos de operação, a mangueira do compressor esquenta. Evite o contato e a manipulação do mesmo.
6. Não operar com a ferramenta elétrica em ambientes potencialmente explosivos nos quais existam gases, líquidos ou poeiras inflamáveis. Motores elétricos geram faíscas que podem inflamar a poeira ou a fumaça.
7. Mantenha o pulverizador fora do alcance de crianças.
8. Utilize apenas peças de reposição e acessórios do fabricante.
9. Não nos responsabilizaremos por qualquer dano causado pelo uso de peças alheias.
10. Não utilize o equipamento se estiver cansado ou sob efeito de drogas, álcool ou medicamentos.
11. Evite que o dispositivo seja ligado acidentalmente e certifique-se de que ele esteja desligado antes de guardá-lo ou transportá-lo.

5

BATERIA CARGA

- Recarregue apenas com o carregador proporcionado pelo fabricante e de acordo com a imagem (Figura 2.8).
- A bateria incorpora um indicador de estado de carga com 3 LED (Figura 2.8).
- Não carregue com carregador de isqueiro.
- O carregador tem um indicador LED. O LED de cor vermelha indica que a bateria está em carga. Quando a bateria está totalmente carregada, o LED muda para verde.

- Conecte a ficha do carregador apenas no interior, em lugares secos e fora do alcance das crianças. Carregue em ambientes com temperaturas situadas entre 5°C/41F e 45°C/113F, 65% RH.
- Não use o carregador em ambientes explosivos.
- Não conecte a ficha e nunca desconecte o carregador com as mãos molhadas.
- Deixe de carregar se a carga não tiver sido concluída no período de tempo especificado.

ARMAZENAGEM

- Armazene num lugar limpo, sem gases corrosivos, secos e afastados da luz solar direta e sem excesso de calor ou frio. Recomenda-se que se armazene em lugares com temperaturas entre 10°C/50F e 25°C/77F e em ambientes com humidade relativa inferior a 65% RH. Nunca a temperaturas superiores a 60°C/140F.
- Durante os armazenamentos longos, recomenda-se que se carregue a bateria de 6 em 6 meses.
- Armazene fora do alcance das crianças.

SEGURANÇA

- Utilize as baterias designadas especificamente.
- Não utilize baterias que estejam danificadas ou modificadas.
- Não exponha a bateria ao fogo ou a temperaturas excessivas.
- Não deixe, carregue ou use as baterias no carro ou em lugares semelhantes, onde a temperatura pode alcançar os 60°C/140F.
- Não exponha a bateria a água ou a humidade excessiva.
- Nunca abra a bateria.
- Não permita que nenhuma fuga de fluidos da bateria entre em contacto com a sua pele ou os seus olhos. Caso aconteça, limpe-os com água fria e dirija-se imediatamente a um médico.
- Não coloque a bateria junto a objetos metálicos tais como chaves, moedas, parafusos, etc., que possam criar curto-circuito entre terminais.
- Não ponha intencionalmente os terminais em curto-circuito com um objeto metálico.
- Caso o terminal da bateria fique sujo, limpe-o com um pano seco antes de utilizar a bateria. Nunca com um objeto metálico.
- Substitua a bateria quando o seu tempo de descarga for muito inferior ao habitual.
- Não utilize a bateria ou o carregador em ambientes ou superfícies inflamáveis.



Deposite as baterias inutilizáveis num ponto de recolha autorizado.

6 CARACTERÍSTICAS TÉCNICAS

	IK COMPRESSOR
Peso bruto	1,75 Kgs
Peso líquido	1,5 Kgs
Pressão máxima de trabalho	3 bar
Taxa de fluxo à pressão atmosférica	8 l/min
Bateria (ion de lítio)	18v 2,6 Ah
Carregador	
Entrada	100/240VAC 50/60HZ
Saída	21VDC 1A
Tempo máximo de carregamento	4h
Temperatura de operação	5 - 40 °C / 41 - 104 °F
Código	82678900

7 GARANTIA

Os nossos produtos possuem uma garantia contra qualquer defeito de fabrico ou de material, cujo período é estipulado de acordo com a legislação em vigor em cada país a partir da data de compra pelo utilizador. A garantia limita-se estritamente à substituição gratuita de peças reconhecidas pelos nossos serviços como defeituosas. A garantia não será aplicada quando houver um uso indevido dos nossos materiais, desmontagens e/ou modificações dos nossos aparelhos, e para as peças de uso e desgaste normal que exijam manutenção. A garantia não será aplicada no caso de negligência, imprudência, e uso não racional do material. Para tornar a garantia efetiva, deverão nos enviar, com portes pagos, a peça que seja objeto da reclamação juntamente com a fatura ou nota fiscal.

Declaração de conformidade CE

Nós,
Grupo Goizper – Calle Antigua 4 – 20577 Antzuola – Espanha
declaramos sob nossa exclusiva responsabilidade que o produto “**IK Compressor**”, com referência 82678900, está em conformidade com as normas EN 62841-1:2015 e EN 1012-1:2010. Além disso, o produto está em conformidade com os regulamentos EMC EN 55014-1:2021, EN 55014-2:2021 sobre compatibilidade eletromagnética.
Antzuola, 2022

Aitziber Uriarte,
Diretor técnico



DE

1 ANWENDUNGSBEREICH

Akkubetriebener 18-V-Kompressor zum Anschluss an verschiedene IK-Drucksprüngeräte mit Druckluftanschluss. Der Kompressor setzt das Gerät schnell und ohne jegliche Anstrengung des Benutzers auf 2,5 bar unter Druck. Dank des großen Luftstroms ist ein kontinuierlicher Betrieb bei gleichbleibendem Druck möglich.

Da das System vollständig extern ist, kommen weder der Kompressor noch das elektrische System mit den auszubringenden Chemikalien in Kontakt. Es kann mit neutralen Produkten, Seifen, Laugen, Alkoholen und verdünnten sauren und alkalischen Substanzen verwendet werden. Verwenden Sie das Gerät nicht mit konzentrierten oder reinen Säuren und Laugen. Arbeiten Sie nicht mit dem Elektrowerkzeug in explosionsgefährdeten Umgebungen, in denen brennbare Gase, Flüssigkeiten oder Stäube vorhanden sind.

2 INBETRIEBNAHME DES GERÄTS

VERPACKUNG

1. Setzen Sie die Nut des Tanks in die Aussparung des Kompressors (Abbildung 2.1).
2. Halten Sie den Kompressor am Boden und legen Sie die Klettbänder um den Tank (Abbildung 2.2).
3. Schrauben Sie den Kompressorschlauch in die richtige Position und ziehen Sie ihn fest an (Abbildung 2.3).
4. Ziehen Sie die Abdeckung des Kompressors nach oben und setzen Sie die Batterie ein (Abbildung 2.4). Vergewissern Sie sich vor jedem Einsatz, dass der Akku geladen ist. Informationen zum Aufladen der Batterie finden Sie im Abschnitt Batterie. Wenn Sie den Akku in das Gerät einsetzen, vergewissern Sie sich, dass er sicher verschlossen ist.
5. Stecken Sie den Kompressorschlauch in den Luftanschluss am Tank, drücken Sie ihn hinein und drehen Sie die Lasche um 90° (Abbildung 2.5). Zuvor müssen Sie den kleinen Stecker entfernen und den Anschluss in den Tank schrauben.

DRUCKBEAUFSCHLAGUNG

1. Stellen Sie den Schalter auf Position 1 und warten Sie, bis der Kompressor zum Stillstand kommt. Wenn er anhält, beträgt der Druck 2,5 bar (Abb. 2.6).
2. Beginnen Sie die Arbeit, indem Sie den Kompressor auf Position 1 stehen lassen. Wenn der Druck fällt, schaltet sich der Kompressor automatisch ein.
3. Wenn Sie aufhören zu sprühen, läuft der Kompressor weiter, bis er wieder 2,5 bar erreicht.
4. Stellen Sie nach Beendigung der Arbeit den Schalter auf Position 0, um den Kompressor vollständig abzuschalten und den Druck aus dem Sprüngerät zu nehmen (Abb. 2.7).

3 STÖRUNGEN

STÖRUNG	URSACHE	LÖSUNG
Der Kompressor startet nicht	Der Schalter ist ausgeschaltet	Stellen Sie den Schalter auf Position 1
	Die Batterie ist nicht angeschlossen	Schließen Sie den Akku an
	Der Akku ist entladen	Laden Sie den Akku auf
	Prüfen Sie, dass der Kompressor und die Elektronik nicht beschädigt sind	Kontaktieren Sie den Händler
Der Akku lässt sich nicht aufladen oder seine Autonomie hat sich verringert	Das Ladegerät ist das Original und funktioniert einwandfrei. Siehe Abschnitt über das Laden von Batterien	Ersetzen Sie das Ladegerät, wenn es nicht funktioniert
	Der Akku ist alt. Sein Lebenszyklus nähert sich dem Ende (Akkulaufzeit < 65% des Nennwerts)	Ersetzen Sie den Akku
	Der Akku ist neu	Kontaktieren Sie den Händler

STÖRUNG	URSACHE	LÖSUNG
Der Motor läuft, erreicht aber nicht den erforderlichen Druck	Luftaustritt aus dem Kompressorschlauch oder aus der Aufblaskammer des Sprüngeräts	Vergewissern Sie sich, dass der Kompressorschlauch und die Füllkammer sicher befestigt sind und dass keine Lecks vorhanden sind.
Der Kompressor läuft unregelmäßig oder stoppt nicht automatisch, wenn der Griff losgelassen wird	Das System hat sich überhitzt	Abkühlen lassen
Der Kompressor gibt ungewöhnliche Geräusche von sich und die Effizienz ist gering	Der Kompressor hat seinen Lebenszyklus erreicht	Kontaktieren Sie den Händler

4 EINSATZ UND SICHERHEITSGEDELN

1. Lesen Sie vor der Verwendung die Anweisungen auf dem Gerät. Die Nichtbeachtung der Anweisungen kann zu einem Stromschlag, Brand und/oder schweren Verletzungen führen.
2. Setzen Sie das Gerät nicht ein, wenn es beschädigt, verformt oder sonst wie gegenüber seiner ursprünglichen Beschaffenheit verändert ist. Bewahren Sie das Zerstäubungsgerät frostsicher und geschützt gegen hohe Wärmeeinstrahlung (5°C bis 30° C (40°F & 85°F)) auf.
3. Der batteriebetriebene Kompressor ist nur für die Verwendung mit verschiedenen Drucksprühern der Marke IK vorgesehen. Er ist nicht für andere Arbeiten wie das Aufpumpen von Reifen, Booten oder Luftmatratzen geeignet. Längerer Gebrauch mit anderen Geräten als einem IK-Sprüngerät kann zu Fehlfunktionen und/oder Überhitzung des Kompressors führen.
4. Die Komprimierung von Luft erzeugt Wärme, so dass Kompressoren dazu neigen, sich zu erhitzen. Vermeiden Sie eine Überhitzung des Geräts. Arbeiten Sie nicht bei hohen Temperaturen (max. 40°C/104F) oder bei starker Sonneneinstrahlung. Wenn Sie ein intermittierendes Geräusch vom Kompressor hören, schalten Sie ihn aus und lassen Sie ihn abkühlen.
5. Nach einigen Minuten Betrieb wird der Kompressorschlauch heiß, vermeiden Sie den Kontakt und die Manipulation des Schlauchs.
6. Setzen Sie das Elektrowerkzeug nicht in explosionsgefährdeten Bereichen ein, in denen brennbare Gase, Flüssigkeiten oder Stäube vorhanden sind. Elektromotoren erzeugen Funken, die Staub oder Dämpfe entzünden können.
7. Bewahren Sie das Sprüngerät außerhalb der Reichweite von Kindern auf.
8. Verwenden Sie nur Ersatzteile und Zubehör des Herstellers.
9. Wir haften nicht für Schäden, die durch die Verwendung von Fremtteilen entstehen.
10. Benutzen Sie das Gerät nicht, wenn Sie müde sind oder unter dem Einfluss von Drogen, Alkohol oder Medikamenten stehen.
11. Um ein versehentliches Einschalten des Geräts zu vermeiden, schalten Sie es aus, bevor Sie es lagern oder transportieren.

5 AKKU AUFLADEN

- Nur mit dem vom Hersteller gelieferten Ladegerät und wie auf (Abb. 2.8) wiederaufladen.
- Die Batterie verfügt über eine Ladezustandsanzeige mit 3 LED-Leuchten (Abb. 2.8).
- Benutzen Sie kein Ladegerät an einem Zigarettenanzünder.
- Das Ladegerät hat eine LED-Anzeige. Eine rote LED-Anzeige zeigt, dass der Akku geladen wird. Bei voll geladenem Akku wechselt die LED auf grün.
- Schließen Sie das Ladegerät nur in Innenräumen an einem trockenen Ort außerhalb der Reichweite von Kindern an. Laden Sie den Akku nur in Umgebungen mit Temperaturen zwischen 5 °C/41F und 45 °C/113F und 65 % Luftfeuchtigkeit auf.
- Benutzen Sie das Ladegerät nicht in zündfähigen Atmosphären.
- Stöpseln Sie das Ladegerät niemals mit nassen Händen ein oder aus.
- Stellen Sie das Laden ein, wenn der Ladevorgang nicht nach der angegebenen Zeit abgeschlossen ist.

LAGERUNG

- An einem sauberen trockenen Ort ohne korrosive Gase und ohne direkte Sonneneinstrahlung sowie übermäßige Hitze oder Kälte lagern. Empfohlen wird eine Lagerung zwischen 10°C/50F und 25°C/77F in Umgebungen mit einer relativen Luftfeuchtigkeit unter 65 %. Nie bei Temperaturen über 60°C/140F lagern.
- Bei langen Lagerzeiten wird empfohlen, den Akku alle 6 Monate zu laden.
- Außerhalb der Reichweite von Kindern aufbewahren.

SICHERHEIT

- Nur die ausdrücklich angegebenen Akkus verwenden.
- Keine beschädigten oder modifizierten Akkus benutzen.
- Den Akku nicht Feuer oder zu hohen Temperaturen aussetzen.
- Die Akkus nicht im Auto oder an ähnlichen Orten liegen lassen, laden oder benutzen, an denen die Temperaturen 60°C/140F erreichen können.
- Setzen Sie den Akku nicht Wasser oder hoher Feuchte aus.
- Den Akku niemals öffnen.
- Austretende Akkuflüssigkeit darf nicht mit der Haut oder den Augen in Kontakt kommen. Falls dies doch vorkommt, mit kaltem Wasser säubern und sofort einen Arzt aufsuchen.

- Positionieren Sie den Akku nicht neben Metallobjekte wie Schlüssel, Münzen, Schrauben o.ä., die einen Kurzschluss zwischen den Klemmen verursachen könnten.
- Verursachen Sie nicht absichtlich einen Kurzschluss zwischen den Klemmen.
- Wischen Sie den Akku vor Gebrauch mit einem trockenen Tuch sauber, falls er schmutzig ist. Niemals mit einem Metallobjekt.
- Tauschen Sie den Akku aus, wenn die Ladezeit viel kürzer als normal ist.
- Verwenden Sie den Akku oder das Ladegerät nicht in einer entflammaren Umgebung oder auf entflammaren Oberflächen.



Entsorgen Sie unbrauchbare Akkus durch Ablieferung bei einer zugelassenen Abfallsammelstelle.

6 TECHNISCHE EIGENSCHAFTEN

	IK COMPRESSOR
Brutto-gewicht	1,75 Kgs
Netto-gewicht	1,5 Kgs
Maximaler Arbeitsdruck	3 bar
Durchflussmenge bei atmosphärischem Druck	8 l/min
Akku (Lithium-Ionen)	18v 2,6 Ah
Ladegerät	
Eingang	100/240VAC 50/60HZ
Ausgang	21VDC 1A
Maximale Ladezeit	4h
Betriebstemperatur	5 - 40 °C / 41 - 104 °F
Code	82678900

7 GARANTIE

Die Garantie für unsere Produkte gilt ab dem Kaufdatum für den gesetzlich vorgeschriebenen Zeitraum des jeweiligen Landes für alle Herstellungs- und Materialfehler. Die Garantie gilt ausschließlich für den kostenlosen Austausch von Teilen, die unser Service als mangelhaft erachtet. Die Garantie gilt nicht bei unsachgemäßer Verwendung unserer Materialien, an unseren Geräten vorgenommenen Demontage und/oder Veränderungen sowie Teilen normaler Abnutzung, die der Wartung bedürfen. Die Garantie gilt nicht bei Fahrlässigkeit, Unachtsamkeit oder einer irrationalen Nutzung des Materials. Schicken Sie uns zur Inanspruchnahme der Garantie das Teil, das Gegenstand des Anspruchs ist, versandkostenfrei mit der Quittung oder der Rechnung des Kaufs.

EG-Konformitätserklärung

Wir, die Goizper Group - C/Antigua 4 - 20577 Antzuola - Spanien, erklären in alleiniger Verantwortung, dass das Produkt „**IK-Kompressor**“ mit der Referenznummer 82678900 mit den Bestimmungen der EN 62841-1:2015 und EN 1012-1:2010 übereinstimmt. Das Produkt entspricht auch der Norm EMC EN 55014-1:2021, EN 55014-2:2021 über elektromagnetische Verträglichkeit. Aitziber Uriarte, c/Antigua 4, 20577 Antzuola, Spanien, ist befugt, das technische Dossier zu erstellen. Antzuola, 2022

Aitziber Uriarte,
Technischer Direktor

IT

1 AMBITO DI APPLICAZIONE

Compressore a batteria da 18v da abbinare a vari sbrinatori a pressione IK con connettore per aria compressa. Il compressore pressurizza rapidamente l'apparecchio a 2,5 bar senza alcuno sforzo da parte dell'utente. Grazie all'elevata portata d'aria, è possibile lavorare ininterrottamente mantenendo costante la pressione.

Poiché il sistema è completamente esterno, né il compressore né l'impianto elettrico entrano in contatto con i prodotti chimici da applicare. Può essere utilizzato con prodotti neutri, saponi, liscivie, alcool e sostanze acide e alcaline diluite. Non utilizzare con acidi e alcali concentrati o puri, non utilizzare con l'elettrotensile in atmosfere potenzialmente esplosive in presenza di gas, liquidi o polveri infiammabili.

MESSA IN SERVIZIO

IMBALLO

1. Inserire la scanalatura del serbatoio nell'incavo del compressore (Figura 2.1).
2. Tenere il compressore nella parte inferiore e posizionare le fasce in velcro intorno al serbatoio (Figura 2.2).
3. Infilare il tubo flessibile del compressore e serrarlo saldamente (Figura 2.3).
4. Tirare il coperchio del compressore verso l'alto e inserire la batteria (Figura 2.4). Prima di ogni intervento, accertarsi che la batteria sia carica. Per la ricarica della batteria, vedere la sezione Batteria. Quando si installa la batteria nell'apparecchiatura, assicurarsi che sia ben chiusa.
5. Inserire il tubo del compressore nel connettore dell'aria sul serbatoio, premere e ruotare la linguetta di 90° (Figura 2.5). In precedenza si doveva rimuovere il piccolo tappo e avvitare il connettore nel serbatoio.

PRESSURIZZAZIONE

1. Portare l'interruttore in posizione 1 e attendere che il compressore si arresti per entrare in funzione. Quando si ferma, la pressione sarà di 2,5 bar (Figura 2.6).
2. Iniziare il lavoro lasciando il compressore in posizione 1. Quando la pressione scende, il compressore si accende automaticamente.
3. Quando smette di spruzzare, il compressore continua a funzionare finché non raggiunge nuovamente i 2,5 bar.
4. Al termine del lavoro, portare l'interruttore in posizione 0 per spegnere completamente lo spruzzatore e depressurizzarlo (Figura 2.7).

GUASTI

GUASTO	SCANALATURA	SOLUZIONE
Il compressore non si avvia	L'interruttore è spento	Impostare l'interruttore sulla posizione 1
	La batteria non è collegata	Collegare la batteria
	La batteria è scarica	Ricaricare la batteria
	Verificare che il compressore e l'elettronica non siano danneggiati	Contattare il distributore
La batteria non si carica o la sua autonomia si è ridotta.	Il caricatore è originale e funziona correttamente. Consultare la sezione dedicata alla carica della batteria	Sostituire il caricatore se non funziona
	La batteria è vecchia. Il suo ciclo di vita è prossimo alla fine (durata della batteria < 65% di quella nominale)	Sostituire la batteria
	La batteria è nuova	Contattare il distributore
Il motore funziona, ma non raggiunge la pressione richiesta	Perdita d'aria attraverso il tubo del compressore o la camera di gonfiaggio dello spruzzatore	Controllare che il tubo del compressore e la camera di gonfiaggio siano fissati saldamente e che non vi siano perdite.
Il compressore funziona a intermittenza o non si arresta automaticamente quando si rilascia la maniglia	Il sistema si è surriscaldato	Lasciarlo raffreddare
Il compressore emette un rumore anomalo e l'efficienza è bassa	Il compressore ha raggiunto il suo ciclo di vita	Contattare il distributore

USI E NORME DI SICUREZZA

1. Prima dell'uso, leggere le istruzioni del dispositivo. La mancata osservanza delle istruzioni può provocare scosse elettriche, incendi e/o gravi lesioni.
2. Non utilizzare l'apparecchio se danneggiato, deformato o alterato il suo assetto iniziale. Stoccare il polverizzatore al riparo, per evitare gelo o temperature elevate (fra 5°C e 30°C (40°F & 85°F)).
3. Il compressore a batteria è progettato per funzionare solo con diversi spruzzatori a pressione IK. Non è adatto per altri lavori come il gonfiaggio di pneumatici, imbarcazioni o materassi gonfiabili. L'uso prolungato con dispositivi diversi da uno spruzzatore IK può causare il malfunzionamento e/o il surriscaldamento del compressore.
4. La compressione dell'aria genera calore, quindi i compressori tendono a riscaldarsi. Evitare il surriscaldamento del dispositivo. Non lavorare a temperature elevate (max 40°C/104F) o in presenza di forte luce solare. Se si sente un rumore intermittente dal compressore, spegnerlo e lasciarlo raffreddare.
5. Dopo alcuni minuti di funzionamento, il tubo del compressore diventa caldo; evitare il contatto e la manipolazione del tubo.
6. Non utilizzare l'elettrotensile in atmosfere potenzialmente esplosive in presenza di gas, liquidi o polveri infiammabili. I motori elettrici generano scintille che possono incendiare la polvere o i fumi.
7. Tenere il polverizzatore fuori dalla portata dei bambini.
8. Utilizzare esclusivamente ricambi e accessori originali.

9. Si declina qualsiasi responsabilità per eventuali danni causati dall'uso di componenti di altre marche.
 10 Non utilizzare il dispositivo se si è stanchi o sotto l'effetto di droghe, alcol o farmaci.
 11. Per evitare che il dispositivo si avvii accidentalmente, assicurarsi che sia spento prima di riporlo o trasportarlo.

5

BATTERIA

CARICA

- Ricaricare solo con il caricabatteria fornito dal fabbricante come illustrato nella (Figura 2.8).
- La batteria integra un indicatore dello stato di carica con tre luci LED (Figura 2.8).
- Non caricare con caricabatteria di un automezzo.
- Il caricabatteria è dotato di indicatore led. Il led rosso indica che la batteria sta caricando. Quando la batteria è completamente carica, il led diventa verde.
- Attaccare il caricabatteria solo all'interno, in luogo asciutto e fuori dalla portata dei bambini. Caricare in ambienti con temperatura fra i 5°C/41F e i 45°C/113F, 65% RH.
- Non usare il caricabatteria in ambienti esplosivi.
- Non attaccare o staccare mai il caricabatteria con le mani bagnate.
- Smettere di caricare se la carica non è stata completata nel tempo specificato.

IMMAGAZZINAMENTO

- Stoccare in un luogo pulito, senza gas corrosivi, asciutto e al riparo dalla luce solare diretta o dall'eccessivo calore o freddo. Si consiglia di stoccare fra i 10°C/50F e i 25°C/77F in ambienti con umidità relativa inferiore a 65% RH. Mai a temperature superiori a 60°C/140F.
- In caso di lungo stoccaggio, si consiglia di caricare la batteria ogni 6 mesi.
- Conservare fuori dalla portate dei bambini.

SICUREZZA

- Utilizzare le batterie specificamente indicate.
- Non utilizzare batterie danneggiate o modificate.
- Non esporre la batteria al fuoco o ad alte temperature.
- Non lasciare, non caricare e non utilizzare le batterie in un automezzo o in luoghi simili in cui la temperatura potrebbe raggiungere i 60°C/140F.
- Non esporre la batteria all'acqua o ad un'alta umidità.
- Non aprire mai la batteria.
- Evitare il contatto con la pelle e gli occhi di un'eventuale fuga di fluidi dalla batteria. In tal caso, sciacquare con acqua fredda e rivolgersi tempestivamente a un medico.
- Non situare la batteria vicino ad oggetti metallici come chiavi, monete, viti, ecc. che possono creare un cortocircuito fra i terminali.
- Non cortocircuitare i terminali con un oggetto metallico.
- Se il terminale della batteria è sporco, pulirlo con un panno asciutto prima di utilizzare la batteria. Non pulire mai con un oggetto metallico.
- Sostituire la batteria quando il tempo che impiega a scaricarsi è molto inferiore al consueto.
- Non utilizzare la batteria o il caricatore in un ambiente infiammabile o su superfici infiammabili.



Portare le batterie inservibili presso un punto di raccolta autorizzato.

6

CARATTERISTICHE TECNICHE

	IK COMPRESSOR
Peso lordo	1,75 Kgs
Peso netto	1,5 Kgs
Pressione massima di esercizio	3 bar
Portata a pressione atmosferica	8 l/min
Batteria (ioni di litio)	18v 2,6 Ah
Caricatore	
Ingresso	100/240VAC 50/60HZ
Uscita	21VDC 1A
Tempo di ricarica massimo	4h
Temperatura di esercizio	5 - 40 °C / 41 - 104 °F
Codice	82678900

GARANZIA

I nostri prodotti sono garantiti contro qualsiasi difetto di fabbricazione o di materiale per un periodo stabilito dalla legislazione in vigore in ogni paese a partire dalla data di acquisto da parte dell'utente. La garanzia si limita esclusivamente alla sostituzione gratuita dei pezzi riconosciuti difettosi dai nostri servizi. La garanzia non sarà applicabile in caso di uso indebito dei nostri materiali, smontaggio e/o modifiche dei nostri apparecchi, e per i pezzi d'uso e d'usura normale che richiedono manutenzione. La garanzia non si applicherà in caso di negligenza, imprudenza ed uso non razionale del materiale. Per rendere efficace la garanzia, ci dovrà pervenire, franco di porto, il pezzo oggetto di reclamo unitamente alla fattura o allo scontrino d'acquisto.

Dichiarazione di conformità CE

Noi, Goizper Group - C/Antigua 4 - 20577 Antzuola - Spagna dichiariamo sotto la nostra esclusiva responsabilità che il prodotto "IK Compressor" con numero di riferimento 82678900 è conforme alle disposizioni della norma EN 62841-1:2015 e EN 1012-1:2010. Il prodotto è inoltre conforme alle norme EMC EN 55014-1:2021, EN 55014-2:2021 sulla compatibilità elettromagnetica. Aitziber Uriarte, c/Antigua 4, 20577 Antzuola, Spagna, è autorizzato a preparare il fascicolo tecnico. Antzuola, 2020

Aitziber Uriarte,
Direttore Tecnico



1 TOEPASSINGSGEBIED

18v batterijcompressor bestemd voor aansluiting op diverse IK drukverstuivers met persluchtaansluiting. Door middel van de compressor wordt het toestel snel en zonder inspanning op druk gebracht tot 2,5 bar. Dankzij het hoge luchtdebiet is het mogelijk om ononderbroken te werken terwijl de druk gehandhaafd blijft.

Aangezien het systeem volledig extern is, komen noch de compressor noch het elektrische systeem in contact met de toe te passen chemicaliën. Het kan worden gebruikt met neutrale producten, zepen, logen, alcoholen en verdunde zuren en alkalische stoffen. Niet gebruiken met geconcentreerde of zuivere zuren en alkaliën. Elektrische apparaten mogen ook niet worden gebruikt in een potentieel explosieve omgeving waar ontvlambare gassen, vloeistoffen of stoffen aanwezig zijn.

2 INGEBRUIKNEMING

VERPAKKING

1. Plaats de groef van de tank in de uitsparing van de compressor (afbeelding 2.1).
2. Houd de compressor onderaan vast en plaats de klittenbanden rondom de tank (afbeelding 2.2).
3. Schroef de compressorslang op zijn plaats en draai hem goed vast (afbeelding 2.3).
4. Trek de hoes van de compressor naar boven en plaats de batterij (afbeelding 2.4). Zorg vóór elke klus dat de batterij is opgeladen. Voor het opladen van de batterij, zie het hoofdstuk Batterij. Bij het plaatsen van de batterij in de apparatuur, zorg dat deze goed vergrendeld is.
5. Steek de compressorslang in de luchtaansluiting op de tank, druk in en draai het lipje 90° (Afbeelding 2.5). De kleine plug van tevoren verwijderen en de connector in de tank schroeven.

DRUKOPBOUW

1. Zet de schakelaar in stand 1 en wacht tot de compressor stopt alvorens te beginnen. Wanneer hij stopt, zal de druk op 2,5 bar staan (afbeelding 2.6).
2. Begin te werken met de compressor in stand 1. Als de druk daalt, start de compressor automatisch.
3. Als de verstuiver stopt met spuiten, blijft de compressor draaien totdat hij weer de 2,5 bar bereikt.
4. Wanneer alles klaar is, zet de schakelaar in stand 0 om de spuit volledig uit te schakelen en de verstuiver drukloos te maken (afbeelding 2.7).

3 STORINGEN

STORING	OORZAAK	OPLOSSING
De compressor slaat niet aan	Schakelaar staat uit	Zet de schakelaar in stand 1
	De batterij is niet aangesloten	Sluit de batterij aan
	Batterij is ontladen	Laad de batterij op
	Controleer of de compressor en de elektronica niet beschadigt zijn	Neem contact op met de distributeur

STORING	OORZAAK	OPLOSSING
De batterij wordt niet opgeladen of de autonomie ervan is verminderd	Het is de originele oplader en werkt correct -Zie hoofdstuk batterij opladen	Vervang de oplader als deze niet werkt
	De batterij is oud Levensduur is bijna voorbij (autonomie van de batterij < 65% van de nominale waarde)	Vervang de batterij
	De batterij is nieuw	Neem contact op met de distributeur
Motor loopt, maar bereikt niet de vereiste druk	Luchtlekage in compressorslang of in de opblaaskamer van verstuiver	Controleer of compressorslang en opblaaskamer goed zijn bevestigd en of er geen lekkages zijn
Compressor draait met tussenpozen of stopt niet automatisch wanneer de handgreep wordt losgelaten	Systeem is oververhit	Laat het afkoelen
Compressor maakt een raar geluid en het rendement is aan de lage kant	Levensduur van de compressor is bereikt	Neem contact op met de distributeur

HET GEBRUIK EN DE VEILIGHEIDNORMEN

1. Lees voor gebruik de gebruiksaanwijzing van het apparaat. Het niet opvolgen van de instructies kan elektrische schokken, brand en/of ernstig letsel veroorzaken.
2. Het apparaat niet gebruiken als het beschadigd, vervormd is of als zijn oorspronkelijke vorm gewijzigd werd. Bewaar de druksluit binnen om vorst of hitte te vermijden (tussen 5°C en 30 °C (40°F & 85°F)).
3. De op batterij aangedreven compressor is ontworpen voor gebruik met verschillende drukverstuivers van het merk IK. Het is niet geschikt voor andere toepassingen zoals het oppompen van banden, boten of luchtmatrassen. Langdurig gebruik met andere apparaten dan een IK verstuiver kan leiden tot storingen en/of oververhitting van de compressor.
4. Bij het samenpersen van lucht komt warmte vrij, waardoor compressoren neigen tot oververhitting. Voorkom oververhitting van het apparaat. Vermijd werkzaamheden op plaatsen met hoge temperaturen (max 40°C/104°F) of onder sterk zonlicht. Als u hoort dat de compressor een onderbroken geluid maakt, zet hem dan uit en laat hem afkoelen.
5. Na enkele minuten werking wordt de compressorslang heet, vermijd contact en manipulatie van de slang.
6. Vermijd gebruik het elektrische apparaat in een potentieel explosieve atmosfeer waar ontvlambare gassen, vloeistoffen of stof aanwezig zijn. Elektrische motoren produceren vonken die stof of dampen kunnen doen ontbranden.
7. Houd de verstuiver buiten het bereik van kinderen.
8. Gebruik alleen reserveonderdelen en accessoires van de fabrikant.
9. Wij zijn niet verantwoordelijk voor eventuele schade die wordt veroorzaakt door het gebruik van andermans onderdelen.
10. Bedien de apparatuur niet wanneer u moe bent of onder invloed van drugs, alcohol of medicijnen.
11. Voorkom dat het apparaat per ongeluk start, zorg ervoor dat het uitgeschakeld is voordat u het opbergt of vervoert.

ACCU OPLADEN

- Laad de accu alleen op met de door de fabrikant geleverde lader en volgens (Afbeelding 2.8).
- De batterij is voorzien van een laadstatusindicator met 3 LED-lampjes (Afbeelding 2.8).
- Laad niet op met de oplader van een sigarettenaansteker.
- De oplader heeft een LED-indicator. De rode LED-kleur geeft aan dat de accu wordt opgeladen. Wanneer de accu volledig opgeladen is, verandert de LED naar groen.
- Sluit de oplader alleen binnenshuis aan, op een droge plaats en buiten het bereik van kinderen. Laad op in een omgeving met een temperatuur tussen 5°C/41F en 45°C/113F, <65% relatieve luchtvochtigheid.
- Gebruik de oplader niet in een omgeving met explosiegevaar.
- Sluit de oplader nooit aan of ontkoppel hem niet met vochtige handen.
- Stop het opladen wanneer het niet binnen de aangegeven tijd voltooid is.

OPSLAG

- Bewaar op een schone, droge plaats, zonder bijtende gassen en uit de buurt van direct zonlicht en extreme hitte of kou. We raden aan op te slaan in een omgeving tussen 10°C/50F en 25°C/77F met een relatieve vochtigheidsgraad onder 65% RH. Nooit bij temperaturen boven 60°C/140F.
- Gedurende lange opslag raden we aan de accu om de 6 maanden op te laden.
- Bewaar buiten het bereik van kinderen.

VEILIGHEID

- Gebruik de speciaal daarvoor bestemde accu's.
- Gebruik geen accu's die beschadigd zijn of die gewijzigd werden.
- Stel de accu niet bloot aan vuur of extreme temperaturen.
- Laat de accu niet achter in de auto of gelijkaardige plaatsen waar de temperatuur 60°C/140F kan bereiken, laad of gebruik de accu daar niet.
- Stel de accu niet bloot aan water of hoge luchtvochtigheid.
- Open de accu nooit.

- Laat een lekkage van de accuvloeistof niet in aanraking komen met uw huid of ogen. Wanneer dat toch gebeurt, reinig dan met koud water en neem onmiddellijk contact met uw dokter.
- Plaats de accu niet naast metalen voorwerpen zoals sleutels, munten, schroeven,... die kortsluiting tussen de klemmen kunnen veroorzaken.
- Sluit de accuklemmen niet met opzet kort met een metalen voorwerp.
- Als een accuklem vuil is, veeg hem dan schoon met een droge doek voor u de accu gebruikt. Nooit met een metalen voorwerp.
- Vervang de accu wanneer de laadtijd veel lager is dan gebruikelijk.
- Batterij of oplader niet gebruiken in een ontvlambare omgeving of op ontvlambare oppervlakken.



Voer niet-bruikbare accu's af door ze af te leveren bij een erkend afvalverzamelpunt.

6

TECHNISCHE GEGEVENS

	IK COMPRESSOR
Brutogewicht	1,75 Kgs
Nettogewicht	1,5 Kgs
Maximale werkdruk	3 bar
Debiet bij atmosferische druk	8 l/min
Batterij (Lithium-ion)	18v 2,6 Ah
Oplader	
Ingang	100/240VAC 50/60HZ
Uitgang	21VDC 1A
Maximale oplaadtijd	4h
Bedrijfstemperatuur	5 - 40 °C / 41 - 104 °F
Code	82678900

7

GARANTIE

Onze producten zijn gewaarborgd tegen fabricage- en materiaalfouten gedurende een periode vastgesteld overeenkomstig de in het betreffende land geldende wetgeving, te rekenen vanaf de datum van aankoop door de gebruiker. De garantie is strikt beperkt tot de gratis vervanging van onderdelen die door onze service als defect beschouwd worden. De garantie is niet van toepassing in geval van oneigenlijk gebruik van onze materialen, demontage en/of wijzigingen uitgevoerd aan onze toestellen, en aan delen onderhevig aan normale slijtage die onderhoud vereisen. De garantie is niet van toepassing in geval van nalatigheid, onvoorzichtigheid en onredelijk gebruik van het materieel. Om aanspraak te maken op de garantie, stuurt u ons het onderdeel dat voorwerp is van de claim, vrachtvrij, samen met de kwitantie of de inkoopfactuur.

EG conformiteitsverklaring

Wij,
Goizper Group - C/Antigua 4 - 20577 Antzuola - Spanje
verklaren onder onze uitsluitende verantwoordelijkheid dat het product "IK Compressor" met referentienummer 82678900 overeenkomt met de bepalingen van EN 62841-1:2015 en EN 1012-1:2010. Het product voldoet eveneens aan de norm EMC EN 55014-1:2021, EN 55014-2:2021 inzake elektromagnetische compatibiliteit.
Aitziber Uriarte, c/Antigua 4, 20577 Antzuola, Spanje, is bevoegd om het technisch dossier op te stellen.
Antzuola, 2022

Aitziber Uriarte,
Technisch directeur

SV

1

TILLÄMPNINGSGRÄNS

Kompressor med 18 V-batteri som kan monteras på olika typer av IK-tryckluftssprutor med en tryckluftsanslutning. Kompressorn trycksätter snabbt apparaten till 2,5 bar utan ansträngning för användaren. Dess höga luftflödes hastighet gör att man kan arbeta kontinuerligt samtidigt som trycket bibehålls.

Eftersom systemet är helt externt kommer varken kompressorn eller det elektriska systemet i kontakt med kemikalier som används. Det kan användas med neutrala produkter, rengöringsmedel, blekmedel, alkohol, utspädd syra och alkaliska ämnen. Använd inte tillsammans med koncentrerad eller ren syra/alkaliska ämnen, använd inte produkten i potentiellt explosiv atmosfär där lättantändliga gaser, vätskor eller damm finns.

START OCH SPREJNING

FÖRPACKNING

1. Placera tanken i avsett uttag på kompressorn (fig. 2.1).
2. Håll i kompressorns botten och fäst kardborrbanden runt tanken (fig. 2.2).
3. Skruva fast kompressorlangan och dra åt den ordentligt (fig. 2.3).
4. Dra kompressorns hölje uppåt och sätt i batteriet (fig. 2.4). Se till att batteriet är laddat innan varje användning. Se avsnittet Batteri för laddning av batteriet. Se till att batteriet sitter fast ordentligt när du sätter in det i verktyget.
5. Sätt in kompressorlangan i luftanslutningen på tanken, tryck in och vrid fliken 90° (Fig. 2.5) Den lilla pluggen måste först tas bort och kopplingen skruvas in i tanken.

TRYCKSÄTTNING

1. Ställ brytaren till position 1 och vänta tills kompressorn stoppar innan du påbörjar arbetet. När den stoppar är trycket 2,5 bar (fig. 2.6).
2. Börja arbeta med kompressorn i position 1. När trycket sjunker slås kompressorn på automatiskt.
3. När du slutar använda sprutan fortsätter kompressorn att gå tills den uppnår 2,5 bar igen.
4. När arbetet är avslutat, ställ brytaren till position 0 för att stänga av och reducera trycket i tryckluftssprutan (fig. 2.7).

FEL

FEL	ORSAK	LÖSNING
Kompressorn startar inte	Brytaren är avstängd	Ställ brytaren till position 1
	Batteriet är inte anslutet	Anslut batteriet
	Batteriet är tomt	Ladda batteriet
	Kontrollera att kompressorn och elektroniken inte är skadade	Kontakta återförsäljaren
Batteriet laddar inte, eller batteritiden har minskat	Laddaren är originalladdaren och fungerar korrekt. Se avsnittet Ladda batteriet	Om laddaren inte fungerar ska den bytas ut
	Batteriet är gammalt. Dess livslängd håller på att ta slut (batteriets livslängd < 65% av standardlängd)	Byt ut batteriet
	Batteriet är nytt	Kontakta återförsäljaren
Motorn är igång, men uppnår inte det tryck som krävs	Luftläckage i kompressorlangan eller i sprutans uppblåsningsskammare	Kontrollera att kompressorlangan och uppblåsningsskammaren sitter ordentligt fast och att inga läckage förekommer
Kompressorn är igång stötvis eller stoppar inte när handtaget släpps	Systemet är överhettat	Låt det svalna
Kompressorn avger ovanliga ljud och presterar sämre	Kompressorn är förbrukad	Kontakta återförsäljaren

ANVÄNDNING OCH SÄKERHETSNORMER

1. Läs produktens bruksanvisning innan användning. Om instruktionerna inte följs kan det leda till elstöt, brand och/eller allvarliga skador.
2. Använd inte apparaten om den är skadad, deformerad eller förändrad från sitt ursprungsskick. Förvara pumphandtaget skyddat för att undvika kyla och kraftig värme (temperaturen bör vara mellan 5°C och 30 °C (40°F & 85°F)).
3. Denna batteridrivna kompressor är endast avsedd för användning tillsammans med en serie IK-trycksprutor. Den är inte lämplig för andra uppgifter som pumpning av däck, båtar eller uppblåsbara madrasser. Långvarig användning med någon annan produkt än en IK-tryckluftsspruta kan leda till fel och/eller överhettning av kompressorn.
4. Komprimering av luft genererar värme, så kompressorer har en tendens att bli varma. Undvik att överhätta apparaten. Arbeta inte i höga temperaturer (max. 40 °C/104° F) eller i starkt solljus. Om du hör ett märkligt ljud från kompressorn, stäng av den och låt den svalna.
5. Kompressorn blir varm när den har varit igång i några minuter. Undvik att röra vid den eller hantera den.
6. Använd inte produkten i utrymmen med potentiell explosionsrisk där det finns lättantändlig gas, vätska eller damm. Elektriska motorer genererar gnistor som kan antända damm eller ångor.
7. Förvara pulverstridaren utom räckhåll för barn.
8. Använd endast reservdelar och tillbehör från tillverkaren.
9. Vi kommer inte att ansvara för skador som orsakas av användning av icke erkända delar.
10. Använd inte produkten om du är trött eller påverkad av droger, alkohol eller läkemedel.
11. För att förhindra att produkten startar oavsiktligt, se till att den är avstängd innan den förvaras eller transporteras.

BATTERI LADDNING

- Ladda bara med laddaren, som levererats av tillverkaren (Fig. 2.8).
- Batteriet är utrustat med en laddningsstatusindikator med 3 lysdioder (Fig. 2.8).
- Ladda inte med en laddare för cigarettändare.
- Laddaren har en lysdiod. Den röda lysdiodens färg indikerar att batteriet laddas. När batteriet är fulladdat ändras lysdioden till grönt.
- Anslut laddaren endast inomhus, på en torr plats och utom räckhåll för barn. Ladda i miljöer som håller en temperatur mellan 5°C/41F - 45°C/113F, 65% RH.
- Använd inte laddaren i explosiva miljöer.
- Anslut aldrig eller koppla ur laddaren med blöta händer.
- Stoppa laddningen om laddningen inte är klar inom den angivna tiden.

LAGRING

- Förvara på en ren, torr plats, utan frätande gaser, och bort från direkt solljus och överflödigt värme eller kyla. Rekommenderad förvaringstemperatur ligger mellan 10°C/50F - 25°C/77F i miljöer med relativ fuktighet under 65% RH. Aldrig vid temperaturer över 60°C/140F.
- Under långa lagringsperioder rekommenderas att ladda batteriet var 6:e månad.
- Förvaras utom räckhåll för barn.

SÄKERHET

- Använd bara speciellt utvalda batterier.
- Använd inte batterier som är skadade eller ändrade.
- Utsätt inte batteriet för brand eller höga temperaturer.
- Lämna inte, ladda eller använd batterierna i bilen eller på liknande platser där temperaturen kan nå över 60°C/140F.
- Utsätt inte batteriet för vatten eller hög luftfuktighet.
- Öppna aldrig batteriet.
- Låt inte läckande batterivätska komma i kontakt med hud eller ögon. Om det har inträffat, rengör med kallt vatten och kontakta genast läkare / sjukvårdare.
- Placera inte batteriet bredvid metallobjekt som t ex nycklar, mynt, skruvar ... vilket kan leda till kortslutning mellan terminalerna.
- Kortslut inte terminalerna avsiktligt med ett metallföremål.
- Om batteriet är smutsigt, torka av med en torr trasa innan du använder batteriet. Aldrig med ett metallföremål.
- Byt ut batteriet när laddningstiden är mycket lägre än vanligt.
- Använd inte batteriet eller laddaren i en lättantändlig miljö eller på lättantändliga ytor.



Kassera oanvändbara batterier genom att deponera i en batteriuppsamling.

TEKNISKA EGENSKAPER

	IK COMPRESSOR
Bruttovikt	1,75 Kgs
Nettovikt	1,5 Kgs
Max. arbetstryck	3 bar
Flödes hastighet vid lufttryck	8 l/min
Batteri (litiumjon)	18v 2,6 Ah
Laddare	
Ingång	100/240VAC 50/60HZ
Utgång	21VDC 1A
Max. laddningstid	4h
Drifttemperatur	5 - 40 °C / 41 - 104 °F
Kod	82678900

GARANTI

Våra produkter har en fast garantiperiod enligt lagstadgade regler i respektive land, från inköpsdatum. Garantin gäller tillverknings- och materialfel. Garantin är strängt begränsad till fritt utbyte av de delar våra servicetekniker anser vara defekta. Garantin gäller inte vid felaktig användning av våra material, demontering och / eller ändringar som utförts på våra apparater, och för delar genom normalt slitage som kräver underhåll. Garantin gäller inte i händelse av försumlighet, oaksamhet eller irrationell användning av materialet. För att återropa denna garanti, skicka oss den del som är föremål för fordran, fri frakt, tillsammans med kvittot eller inköpsfaktura.

EU försäkran om överensstämmelse

Vi,
Goizper Group - C/Antigua 4 - 20577 Antzuola - Spanien,
intygat under ensamt ansvar att produkten **"IK Compressor"** med referensnummer 82678900 uppfyller kraven i EN 62841-1:2015 och EN 1012-1:2010. Produkten uppfyller också kraven i EMC-direktivet EN 55014-1:2021, EN 55014-2:2021 för elektromagnetisk kompatibilitet.
Aitziber Uriarte, c/Antigua 4, 20577 Antzuola, Spanien, är auktoriserade att sammanställa den tekniska dokumentationen.
Antzuola, 2022

Aitziber Uriarte,
Teknisk direktör

DA

1 ANVENDELSESOMRÅDE

18V batteridrevet kompressor til fastgørelse til forskellige IK-tryksprøjter med tryklufttilslutning. Kompressoren sætter hurtigt enheden under tryk til 2,5 bar uden nogen anstrengelse fra brugerens side. Dens høje luftstrøms hastighed gør, at den kan arbejde kontinuerligt og samtidig opretholde trykket.

Da systemet er helt eksternt, kommer hverken kompressoren eller det elektriske system i kontakt med de kemikalier, der skal påføres. Det kan bruges med neutrale produkter, sæber, blegemidler, alkoholer og fortyndede syre- og basiske stoffer. Må ikke bruges sammen med koncentrerede eller rene syrer og baser, og elværktøjet må ikke benyttes i potentielt eksplosive atmosfærer, hvor der er brændbare gasser, væsker eller støv.

2 BRUG OG FORSTØVNING

EMBALLAGE

1. Monter tankrillen i slidserne på kompressoren (figur 2.1).
2. Hold kompressoren i bunden, og fastgør velcrolukningerne rundt om tanken (figur 2.2).
3. Skru kompressorslangen på plads, og spænd den godt fast (figur 2.3).
4. Træk kompressordækslet opad, og isæt batteriet (figur 2.4). Sørg for, at batteriet er opladet før hver brug. Se afsnittet "Batteri" for batteriopladning. Når du monterer batteriet i udstyret, skal du sørge for, at det er sat sikkert på plads.
5. Sæt kompressorslangen ind i lufttilslutningen på tanken, skub ind og drej tappen 90° (Figur 2.5) Det lille stik skal først fjernes, og stikket skal skrues ind i tanken.

TRYK

1. Sæt kontakten i position 1, og vent, indtil kompressoren stopper, før arbejdet påbegyndes. Når den stopper, vil trykket være 2,5 bar (figur 2.6).
2. Begynd at arbejde med kompressoren i position 1. Når trykket falder, tænder kompressoren automatisk.
3. Når du holder op med at sprøjte, vil kompressoren fortsætte med at køre, indtil den når 2,5 bar igen.
4. Når arbejdet er afsluttet, skal du dreje kontakten til position 0 for at slukke helt og tage trykket af sprøjten (figur 2.7).

3 FEJL

FEJL	ÅRSAG	LØSNING
Kompressoren starter ikke	Kontakten er slukket	Sæt kontakten i position 1
	Batteriet er ikke tilsluttet	Tilslut batteriet
	Batteriet er fladt	Genoplad batteriet
	Kontroller, at kompressor og elektronik ikke er beskadiget	Kontakt forhandleren
Batteriet oplades ikke, eller dets driftstid er reduceret	Opladeren er den originale og fungerer korrekt. Se afsnittet om batteriopladning	Hvis opladeren ikke virker, skal den udskiftes
	Batteriet er gammelt. Dets livscyklus er ved at være slut (batterilevetid < 65 % af den nominelle)	Udskift batteriet
	Batteriet er nyt	Kontakt forhandleren
Motoren kører, men den når ikke det nødvendige tryk	Luftlækage gennem kompressorslangen eller gennem sprøjtes oppustningskammer	Kontroller, at kompressorslangen og oppustningskammeret er forsvarligt fastgjort, og at der ikke er lækager

FEJL	ÅRSAG	LØSNING
Kompressoren kører intermitterende eller stopper ikke automatisk, når håndtaget slippes	Systemet er overophedet	Lad det køle af
Kompressoren laver en usædvanlig støj, og effektiviteten er dårlig	Kompressorens livscyklus er slut	Kontakt forhandleren

4

ANVENDELSE OG SIKKERHEDSVEJLEDNINGER

- Læs produktvejledningen før brug. Manglende overholdelse af vejledningen kan resultere i elektrisk stød, brand og/eller alvorlig personskade.
- Apparatet må IKKE bruges, hvis det er beskadiget, deformeret eller forandret fra dets oprindelige facon. Forstøveren opbevares ved en temperatur på mellem iml. 5°C - 30 °C (40°F & 85°F) for at undgå, at det udsættes for frost og stærk varme.
- Den batteridrevne kompressor er kun designet til at fungere med en række IK-tryksprøjter. Den er ikke egnet til andre opgaver som f.eks. oppumpning af dæk, både eller oppustelige madrasser. Længere tids brug med andet udstyr end en IK-sprøjte kan føre til funktionsfejl og/eller overophedning af kompressoren.
- Komprimering af luft genererer varme, så kompressorer har tendens til at blive varme. Undgå at overophede enheden. Arbejd ikke i høje temperaturer (maks. 40 °C/104 °F) eller i stærkt sollys. Hvis du hører en intermitterende støj fra kompressoren, skal du slukke for den og lade den køle af.
- Når den har kørt i flere minutter, bliver kompressorslangen varm. Undgå at røre ved eller håndtere den.
- Brug ikke elværktøjet i potentielt eksplosive atmosfærer, hvor der er brændbare gasser, væsker eller støv. Elektriske motorer genererer gnister, der kan antænde støv eller dampe.
- Børn må ikke komme i nærheden af sprøjten.
- Brug altid kun fabrikantens egne reservedele og tilbehør.
- Vi kan ikke holdes ansvarlige for nogen som helst skader, der skyldes brug af løsdele udefra.
- Brug ikke udstyret, hvis du er træt eller påvirket af stoffer, alkohol eller medicin.
- For at forhindre, at enheden starter ved et uheld, skal du sørge for, at den er slukket, før den opbevares eller transporteres.

5

BATTERI OPLADNING

- Genoplad kun med opladeren fra producenten og i henhold til billede (Figur 2.8).
- Batteriet er udstyret med en ladestatusindikator, der har tre LED-lys (Figur 2.8).
- Oplad ikke ved brug af en cigarettlighter.
- Opladeren har en LED-indikator. Den røde LED-farve angiver, at batteriet oplades. Når batteriet er fuldt opladet, bliver LED'en grøn.
- Tilslut kun opladeren indendørs på et tørt sted, der er utilgængeligt for børn. Oplad i omgivelser med temperatur på mellem 5°C/41F og 45°C/113F og 65 % relativ luftfugtighed.
- Brug ikke opladeren i eksplosive omgivelser.
- Tilslut eller tag aldrig opladeren ud med våde hænder.
- Stop opladningen, hvis opladningen ikke er fuldført inden for den angivne tid.

OPBEVARING

- Opbevar udstyret på et rent, tørt sted uden ætsende gasser og væk fra direkte sollys og stærk varme eller kulde. Det anbefales at opbevare sprøjten ved temperatur på mellem 10°C/50F og 25°C/77F i omgivelser med relativ luftfugtighed under 65 %. Aldrig ved temperaturer over 60°C/140F.
- Under lange opbevaringsperioder anbefales det at oplade batteriet hver 6. måned.
- Opbevares utilgængeligt for børn.

SIKKERHED

- Brug de specielt angivne batterier.
- Brug ikke batterier, der er beskadiget eller blevet ændret.
- Udsæt ikke batteriet for ild eller for høje temperaturer.
- Efterlad, oplad eller brug ikke batterierne i bilen eller lignende steder, hvor temperaturen kan nå op på 60°C/140F.
- Udsæt ikke batteriet for vand eller høj luftfugtighed.
- Åbn aldrig batteriet.
- Lad ikke nogen lækage af batterivæske komme i kontakt med din hud eller øjne. Hvis det sker, skal du rengøre med koldt vand og straks kontakte en læge.
- Placér ikke batteriet ved siden af metalgenstande såsom nøgler, mønter, skruer, da det kan medføre kortslutning mellem terminalerne.
- Kortslut ikke terminalerne med et metalobjekt med vilje.
- Hvis batteriet er snavset, skal du tørre det af med en tør klud, inden du bruger batteriet. Aldrig med et metalobjekt.
- Udskift batteriet, når opladningstiden er meget lavere end sædvanligt.
- Brug ikke batteriet eller opladeren i et brandfarligt miljø eller på brændbare overflader.



Kassér ubrugbare batterier ved at indlevere dem til et autoriseret affaldsopsamlingssted.

	IK COMPRESSOR
Bruttovægt	1,75 Kgs
Nettovægt	1,5 Kgs
Maksimum driftstryk	3 bar
Flowhastighed ved atmosfærisk tryk	8 l/min
Batteri (lithium-ion)	18v 2,6 Ah
Oplader	
Indgang	100/240VAC 50/60HZ
Udgang	21VDC 1A
Maksimal opladningstid	4h
Driftstemperatur	5 - 40 °C / 41 - 104 °F
Kode	82678900

GARANTI

Vores produkter er garanteret i en periode fastsat i henhold til gældende lovgivning i hvert land, fra datoen for købet af brugeren, mod enhver fabriktions- eller materialefejl. Garantien er strengt begrænset til gratis udskiftning af dele, som vores virksomhed anser for defekte. Garantien gælder ikke i tilfælde af ukorrekt brug af udstyret, demontering og/eller ændringer, der udføres på vores enheder eller for de dele med normal slitage, der kræver vedligeholdelse. Garantien dækker ikke i tilfælde af uagtsomhed, forkert eller irrationel brug af udstyret. Hvis du ønsker at påberåbe dig denne garanti, skal du sende den del, der er genstand for kravet, transportfrit til os sammen med kvittering eller indkøbsfaktura.

EF-Overensstemmelseserklæring

Vi, Goizper Group - C/Antigua 4 - 20577 Antzuola - Spanien, erklærer, under vores eneansvar, at produktet **"IK Compressor"** med referencenummer 82678900 overholder bestemmelserne i EN 62841-1:2015 og EN 1012-1:2010. Produktet overholder også EMC EN 55014-1:2021, EN 55014-2:2021 for elektromagnetisk kompatibilitet. Aitziber Uriarte, c/Antigua 4, 20577 Antzuola, Spanien, er autoriseret til at udarbejde den tekniske fil. Antzuola, 2022

Aitziber Uriarte,
Teknisk direktør



KÅYTTÖKOHEET

18V akku tuottaa virtaa kompressoriin, joka kiinnitetään erilaisiin IK-paineruiskuttimiin paineilmaliittimellä. Kompressori paineistaa laitteen nopeasti 2,5 baariin ilman minkäänlaista ponnistusta käyttäjän puolelta. Sen korkea ilmanvirtaus mahdollistaa sen jatkuvan toiminnan samalla, kun painetta ylläpidetään.

Koska järjestelmä on kokonaan ulkoinen, kompressori tai sähköjärjestelmä eivät tule kosketukseen käytettävien kemikaalien kanssa. Sitä voidaan käyttää neutraaleille tuotteille, saippuolle, valkaisuaineille, alkoholeille ja laimennetuille happamille ja emäksisille aineille. Ei saa käyttää tiivistettyjen tai puhtaiden happojen ja emäksien kanssa, ei saa käyttää sähkötyökalun kanssa räjähdysvaarallisissa tiloissa, joissa esiintyy herkästi syttyviä kaasuja, nesteitä ja pölyjä.

KÄYTTÖÖNOTTO JA SUMUTUS

PAKKAUS

1. Sovita säiliön ura kompressorissa olevaan aukkoon (kuva 2.1).
2. Pidä kompressoria pohjasta ja kiinnitä tarranauhat säiliön ympärille (kuva 2.2).
3. Ruuvaa kompressorin letku paikalleen ja kiristä tiukka (kuva 2.3).
4. Vedä kompressorin kantta ylöspäin ja aseta akku (kuva 2.4). Varmista, että akku on ladattu ennen jokaista työkertaa. Katso ohjeet akun lataukseen osasta Akku. Kun akkua asetetaan laitteeseen, varmista, että se on varmasti lukittu paikalleen.
5. Työnnä kompressorin letku säiliön ilmaliihtimeen, työnnä sisään ja käännä kielekettä 90° (Kuva 2.5) Pieni tulppa on ensin poistettava ja liitin ruuvattava säiliöön.

PAINEISTUS

1. Aseta ennen työn aloittamista kytkin asentoon 1 ja odota, kunnes kompressori pysähtyy. Kun se pysähtyy, paine on 2,5 baaria (kuva 2.6).
2. Aloita työskentely kompressorilla asennosta 1. Kun paine putoaa, kompressori kytketty automaattisesti päälle.
3. Kun lakkaat ruiskuttamasta, kompressori pysyy käynnissä, kunnes se saavuttaa taas 2,5 baarin paineen.
4. Kun työ on tehty loppuun, kytke kytkin asentoon 0 kytkeäksesi ruiskuttimen kokonaan pois päältä ja poistaaksesi paineen ruiskuttimesta (kuva 2.7).

3

VIAT

VIKA	SYY	RATKAISU
Kompressori ei käynnisty	Kytkin on kytketty pois päältä	Aseta kytkin asentoon 1
	Akkua ei ole kytketty	Kytke akku
	Akku on tyhjä	Lataa akku
	Tarkasta, että kompressori tai elektroniikka eivät ole vahingoittuneet	Ota yhteyttä jälleenmyyjään
Akku ei lataudu tai sen käyttöaika on vähentynyt	Laturi ei ole alkuperäinen eikä toimi asianmukaisesti. Katso akun latausosio	Jos laturi ei toimi, vaihda se
	Akku on vanha. Sen käyttöikä lähestyy loppuaan (akun käyttöaika < 65 % nimellisarvosta)	Vaihda akku
	Akku on uusi	Ota yhteyttä jälleenmyyjään
Moottori käy, mutta ei saavuta vaadittua painetta	Ilmavuoto kompressorin letkusta tai ruiskuttimen täyttökammioista	Tarkasta, että kompressorin letku ja täyttökammio ovat varmasti kiinnitettyjä ja ettei vuotoja esiinny
Kompressori käy ajoittain eikä pysähdy automaattisesti, kun kahva vapautetaan	Järjestelmä on ylikuumentunut	Anna sen jäähtyä
Kompressori päästää epätavallisia ääniä ja teho on heikko	Kompressorin käyttöikä on tullut loppuun	Ota yhteyttä jälleenmyyjään

4

TURVALLISUUSOHJEET

1. Lue tuotteen ohjeet ennen käyttöä Ohjeiden noudattamisen laiminlyönti voi aiheuttaa sähköiskun, tulipalon ja/tai vakavan henkilövahingon.
2. Älä käytä laitetta, jos se on vaurioitunut, muuttanut muotoaan tai sitä on muunneltu alkuperäisestä. Säilytä sumutin suojattuna kylmyydeltä ja kuumuudelta (5 °C ja 30 °C välillä (40°F & 85°F)).
3. Suojakäyttöinen kompressori on suunniteltu toimimaan vain IK-tuotemerkkin paine ruiskuttimien valikoiman kanssa. Se ei sovellu muihin töihin, kuten renkaiden, veneiden tai ilmapatjojen täyttöön. Pitkäkestoinen käyttö muun laitteen kuin IK-ruiskuttimen kanssa voi aiheuttaa kompressorin toimintahäiriön ja/tai ylikuumentumisen.
4. Paineilma tuottaa lämpöä, joten kompressorit yleensä kuumenevat. Vältä laitteen ylikuumentumista. Älä työskentele korkeissa lämpötiloissa (maks. 40 °C/104F) tai voimakkaassa auringonvalossa. Jos kuulet kompressorista ajoittaista melua, kytke se pois päältä ja anna jäähtyä.
5. Kun kompressori on ollut käynnissä usean minuutin ajan, sen letku kuumentuu. Vältä koskettamasta tai käsittelemästä sitä.
6. Älä käytä sähkötyökalua räjähdysvaarallisissa tiloissa, joissa esiintyy herkästi syttyviä kaasuja, nesteitä tai pölyjä. Sähkömoottoreista syntyy kipinöitä, jotka voivat sytyttää pölyn tai höyryt.
7. Säilytä sumutin poissa lasten ulottuvilta.
8. Käytä vain valmistajan varaosia ja lisävarusteita.
9. Emme vastaa mistään vahingoista, jotka aiheutuvat vieraiden osien käytöstä..
10. Älä käytä laitetta, jos olet väsynyt tai huumausaineiden, alkoholin tai lääkkeiden vaikutuksen alainen.
11. Estä laitteen tahaton käynnistyminen varmistamalla, että kytkin on kytketty pois päältä ennen laitteen varastointia tai kuljetusta.

5

AKKU LATAUS

- Lataa vain valmistajan toimittamalla laturilla ja valokuvan (Kuva 2.8) mukaisesti.
- Akussa on varauksittain ilmaisin, jossa on kolme LED-valoa (Kuva 2.8).
- Älä lataa tupakansytytintä käyttämällä.
- Laturissa on LED-merkkivalo. Punainen LED-merkkivalo osoittaa, että akkuja ladataan. Kun akku on ladattu täyteen, LED-merkkivalo muuttuu vihreäksi.
- Liitä laturi vain sisätiloihin, kuivaan paikkaan ja lasten ulottumattomiin. Lataa ympäristöissä, joissa lämpötila on 5°C/41F - 45°C/113F, 65 % suhteellista kosteutta.
- Älä käytä laturia räjähdysalttiissa ympäristöissä.
- Älä koskaan kytke tai irrota laturia märin käsin.
- Pysäytä lataus, jos latausta ei ole suoritettu määritetyn ajan kuluessa.

SÄILYTYS

- Säilytä puhtaassa, kuivassa paikassa, vapaa syövyttävistä kaasuista ja poissa suorasta auringonvalosta ja liiallisesta kuumuudesta tai kylmästä. Suosittelemme säilyttämään lämpötilassa välillä 10°C/50F - 25°C/77F ympäristöissä, joissa suhteellinen kosteus on alle 65 % suhteellista kosteutta. Ei koskaan lämpötiloissa, jotka ylittävät 60°C/140F.
- Pitkien säilytysjaksojen aikana, akun latausta suositellaan aina 6 kuukauden välein.
- Pidä poissa lasten ulottuvilta.

TURVALLISUUS

- Käytä erityisesti määritettyjä akkuja.
- Älä käytä akkuja, jotka ovat vahingoittuneita tai muunnettuja.
- Älä altista akkua tulelle tai liiallisille lämpötiloille.
- Älä jätä, lataa tai käytä akkua autossa tai muussa paikassa, jossa lämpötila voi nousta tasolle 60°C/140F.
- Älä altista akkua vedelle tai korkealle kosteudelle.
- Älä koskaan avaa akkua.
- Älä saali minkään akun vuodon tulla kosketuksiin ihon tai silmien kanssa. Jos näin tapahtuu, puhdista kylmällä vedellä ja ota välittömästi yhteys lääkäriisi.
- Älä sijoita akkua metalliesineiden, kuten avainten, kolikoiden, ruuvien ympärille, jotka voivat aiheuttaa oikosulun napojen välillä.
- Älä oikosulje liittimiä metalliesineellä tarkoituksella.
- Jos akun napa on likainen, pyyhi se puhtaalla ja kuivalla liinalla ennen akun käyttöä. Ei koskaan metallisella esineellä.
- Vaihda akku kun sen latausaika on huomattavasti pidempi kuin tavallisesti.
- Älä käytä akkua tai laturia herkästi syttyvässä ympäristössä tai herkästi syttyvällä pinnalla.



Hävität käyttämättömät akut toimittamalla ne valtuutettuun jätteenkeräyspaikkaan.

6

TEKNISET TIEDOT

	IK COMPRESSOR
Bruttopaino	1,75 Kgs
Nettopaino	1,5 Kgs
Suurin käyttöpaino	3 bar
Virtausnopeus ilmanpaineessa	8 l/min
Akku (litiumioni)	18v 2,6 Ah
Laturi	
Tulo	100/240VAC 50/60HZ
Lähtö	21VDC 1A
Suurin latausaika	4h
Käyttölämpötila	5 - 40 °C / 41 - 104 °F
Koodi	82678900

7

TAKUU

Tuotteillamme on takuu kiinteän ajanjakson ajan kunkin maan senhetkisen lainsäädännön mukaisesti valmistus- ja materiaalivikojen osalta, alkaen päivästä, jolloin käyttäjä osti tuotteen. Takuu on ehdottomasti rajoitettu ilmaisiin vaihtosiin, joita palvelumme pitävät viallisina. Takuu ei koske materiaaliemme sopimatonta käyttöä, irrottamista ja / tai muutoksia laitteisiimme, eikä osia normaalissa kulutuksessa, jotka edellyttävät huoltoa. Takuu ei koske laiminlyöntejä, varomattomuutta ja materiaalin kohtuutonta käyttöä. Voit pyytää tätä takuuta lähettämällä vaatimuksen osan sisällön, kuljetuksen, yhdessä kuitin tai ostolaskun kanssa.

EY-Vaatimustenmukaisuusvakuutus

Me,
Goizper Group - C/Antigua 4 - 20577 Antzuola - Espanja,
vakuutamme, yksinomaisella vastuullamme, että tuote "IK Compressor" viitenumerolla 82678900 noudattaa standardien EN 62841-1:2015 ja EN 1012-1:2010 määräyksiä. Tuote noudattaa myös standardeja EMC EN 55014-1:2021, EN 55014-2:2021 sähkömagneettisen yhteensopivuuden osalta.

Aitziber Uriarte, c/Antigua 4, 20577 Antzuola, Espanja, on valtuutettu laatimaan teknisen tiedoston.

Antzuola, 2022

Aitziber Uriarte,
Tekninen johtaja