

取扱説明書（お客様保管用）

【品番】TRPL-□A 【品名】ドイツ製 パーテーション L 2枚組

この度は、弊社の商品をご購入いただきまして誠にありがとうございます。

※品番の“□”には、カラーを示すアルファベットが入ります。

本商品をご使用前に、この説明書をよくお読みいただき、正しくお使いください。

また、お読みになった後はいつでもご覧になれるよう、大切に保管してください。

安全上のご注意 必ずお守りください

人への危害、財産への損害を防止するため、必ずお守りいただくことを説明しています。

誤った使い方をしたときに生じる危害や損害の程度を区分して、説明しています。

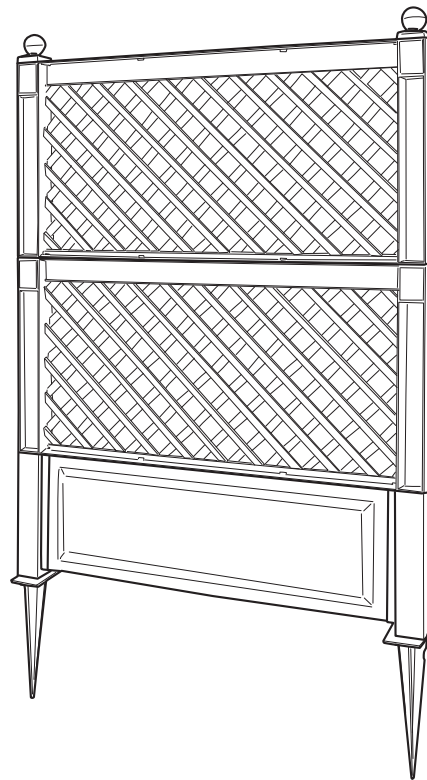
警告 「死亡や重傷を負うおそれがある内容」です。

注意 「軽傷を負うことや、財産の損害が発生するおそれがある内容」です。

お守りいただく内容を次の図記号で説明しています。

禁止 してはいけない内容です。

強制 実行しなければならない内容です。



警告 死亡、重傷などのおそれあり

禁止 ● 運動具やお子様の遊具等、目的以外の使用や改造はしないでください。

● 商品に寄りかからないでください。

注意 けが、事故、やけどなどのおそれあり

禁止 ● 以下のような場所で使用しないでください。破損や事故の原因となります。

- ・危険な場所や通行の妨げになる場所、強い振動、衝撃のある場所
- ・地面に小石や砂利の多い場所や、傾斜や段差のある不安定な場所
- ・風の強い場所、高い場所…強風時に倒れたり、落下すると危険です。
- ・火気の近くや高温になる場所…熱の影響により、商品の变形や火災の原因になります。

- すき間に手や指を入れないでください。
- 地面にキズがつく場合がありますので、移動の際は引きずらないようにしてください。
- 1カ所に強い荷重がかからないように十分ご注意ください。また、無理な荷重をかけないでください。
- ラティス部分に、重いものを吊り下げないでください。
- 本商品は装飾用です。防護柵や手摺り、窓格子等として使用しないでください。

強制 ● 平地で組み立ててください。

- 安全のため組み立ては2人以上で行ってください。
- 組み立ての際は、手や指を挟まないよう十分ご注意ください。

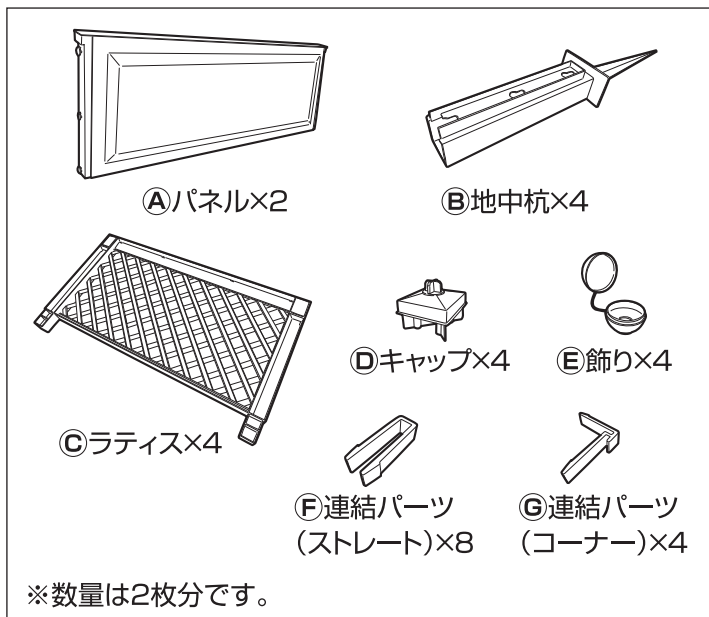
- 組み立て完了後、ゴミや汚れを取り除いてください。
- 商品が破損した場合は、使用を中止してください。破損したまま使用していると事故の原因となります。

ご使用上のお願い

- 本商品は一般家庭での使用を目的としたものです。公共および商業施設では使用しないでください。
- 紫外線の影響により、変色する場合があります。

組立方法

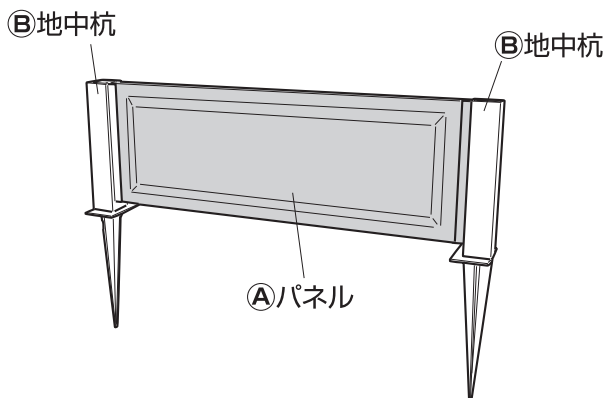
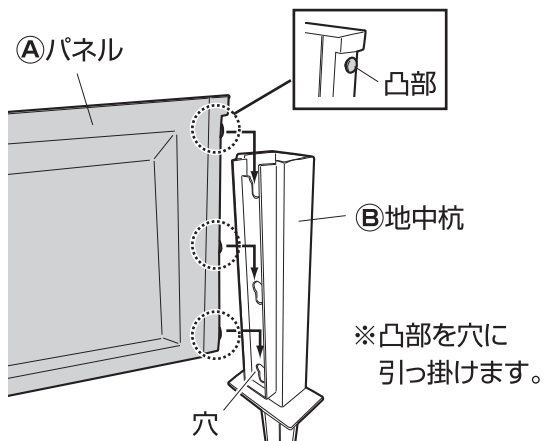
- 平坦な場所で、空き箱を下に敷いてから組み立てると商品にキズがつきにくくなります。
- シャベル、軍手、水平器、カッターをご用意ください。



- 組み立ての際は、手や指を挟まないよう十分ご注意ください。
- あらかじめ設置場所を決めてから組み立ててください。

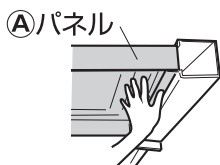
1 地中杭にパネルを取り付けます

②地中杭に①パネルを取り付けます。



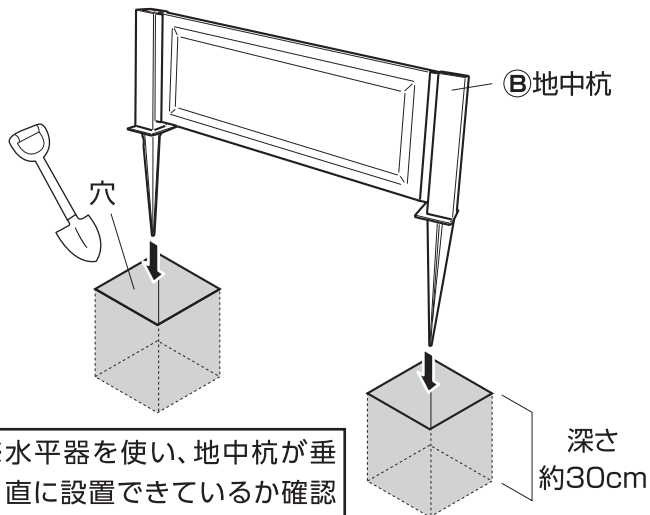
ポイント

パネルが取り付けにくいときは
①パネルを内側から押さえながら、
凸部を穴に差し込んでください。



2 地中杭を固定します

1. 仮置きし、②地中杭の位置に合わせて、埋め込み用の穴を掘ります。
2. ②地中杭を穴に差し込みます。



※水平器を使い、地中杭が垂直に設置できているか確認してください。

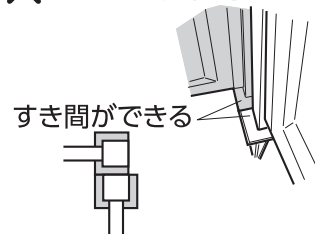
※必要に応じて、モルタル等を使用し、確実に固定します。

ポイント

2枚連結する際は、横方向(ストレート)のみとなります。
※直角(コーナー)には、地中杭が干渉し、連結できません。

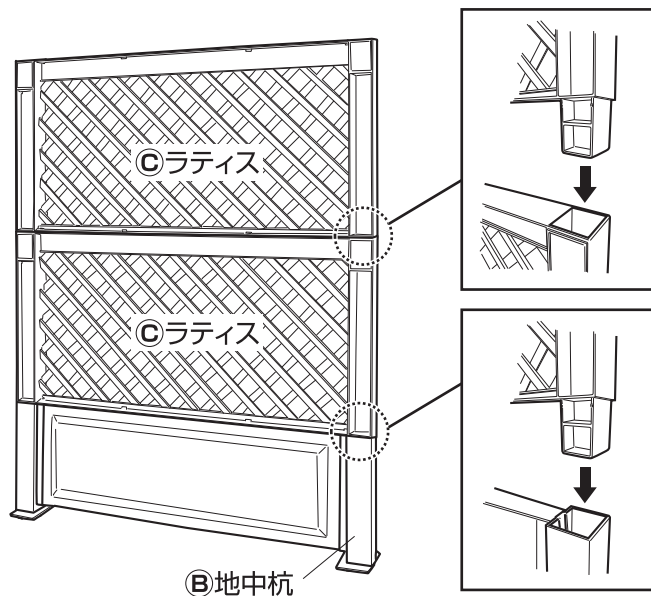
○ ストレート連結時

× コーナー連結時



3 ラティスを取り付けます

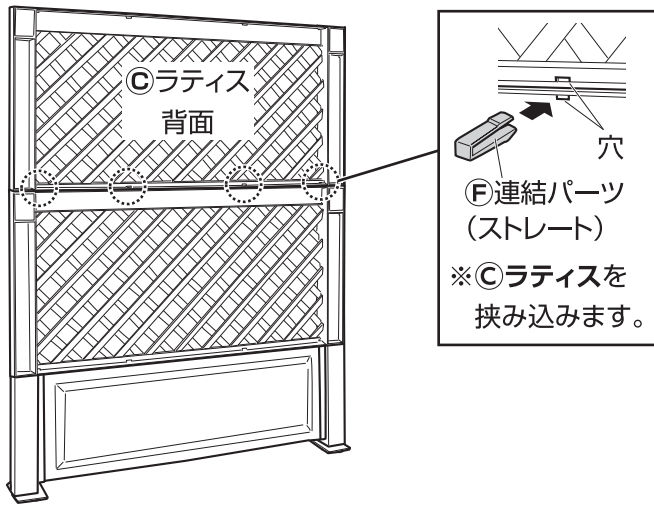
1. ③ラティスを取り付けます。



組立方法

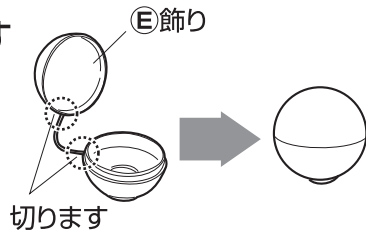
2. ②ラティス背面から、穴に③連結パーツ(ストレート)を差し込み、固定します。(計4カ所)

※商品を連結する場合は、下記の連結方法を確認してください。

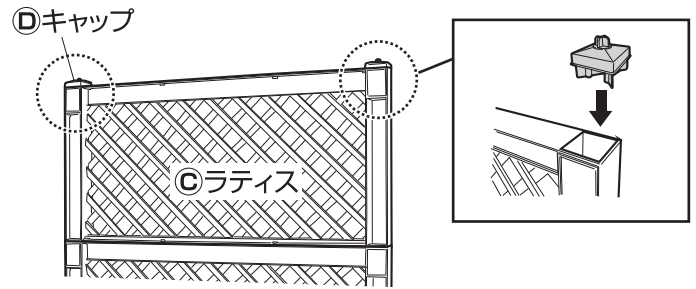


4 飾りを取り付けます

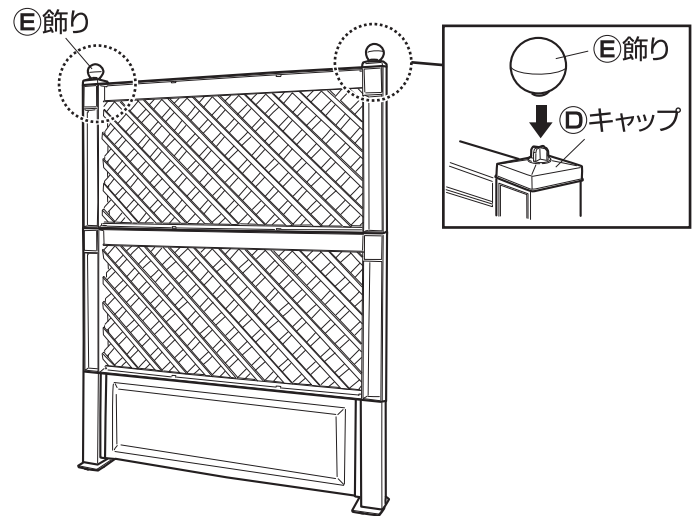
1. ④飾りの接続部をカッターで切ります。
④飾りを組み立てます。



2. ②ラティスに⑤キャップを取り付けます。(計2カ所)

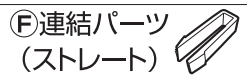


3. ④飾りを取り付けます。



連結方法

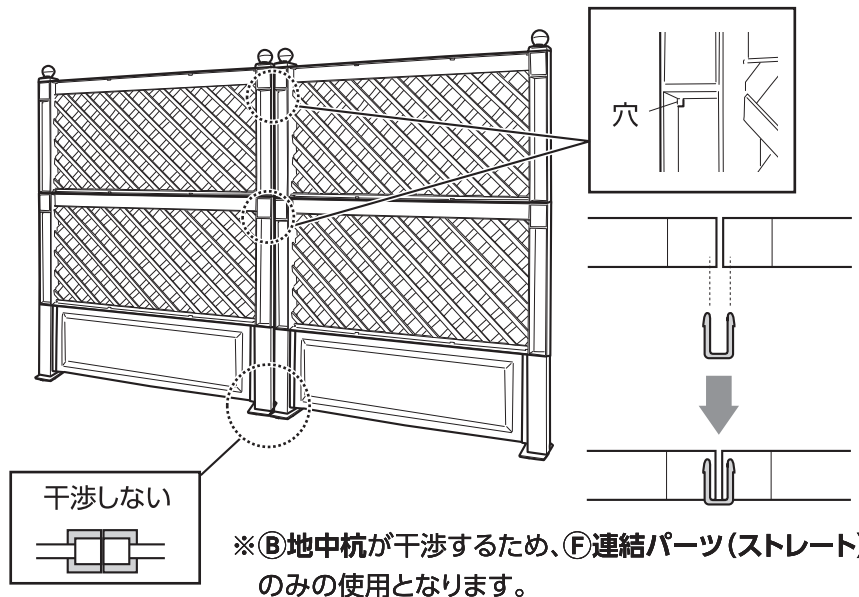
同一商品を連結する場合



1. 組立方法「3 ラティスを取り付けます」で使用した③連結パーツ(ストレート)を取り外します。(計2カ所)



2. ②ラティスの穴に、取り外した③連結パーツ(ストレート)を差し込み、連結します。(計2カ所)

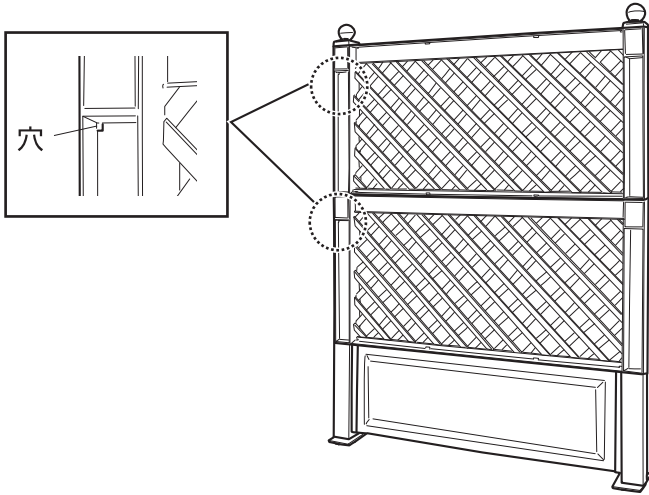


連結方法

他の商品を連結する場合

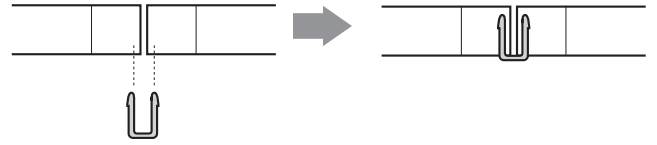
※同一シリーズの他の商品についても連結が可能です。

- 1.商品を連結したい向きに配置します。
- 2.◎ラティスと連結する商品の穴に⑥連結パーツ(ストレート)または⑦連結パーツ(コーナー)を差し込み、連結します。



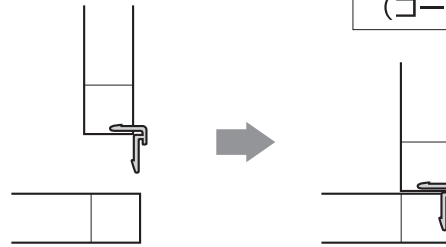
●横に並べて連結する場合

⑥連結パーツ
(ストレート)



●直角に並べて連結する場合

⑦連結パーツ
(コーナー)



※地中杭を使用した商品には、地中杭が干渉するため、⑦連結パーツ(コーナー)が使用できません。

品番	材質	寸法(cm)
TRPL-□A	ポリプロピレン	幅100×高さ140×厚さ6 (地中埋込含まず)

※品番の“□”には、カラーを示すアルファベットが入ります。

- ◆部品の形状、仕様等が、出荷時期によって、予告なく若干変更される場合があります。ご了承ください。
- ◆ご不要になった商品は、地域の条例等に従って正しく処分してください。

定期点検・お手入れ

汚れを落とすとき

- 日常のお手入れは、乾いたやわらかい布でからぶきしてください。
- 著しい汚れを落とす場合は、うすめた中性洗剤を使用してください。

メンテナンスについて

- 安全のため、定期的(2~3カ月を目安)にガタツキがないか確認してご使用ください。
- 長くお使いいただくためには、定期的なメンテナンスをおすすめします。

使い方・お手入れなどのご相談は…

タカショー お客様サービスセンター
受付時間/月~金 AM9:00~PM5:00 (祝日は除く)

通話料無料

こい よいにわ
0120-51-4128

【お客様サービスセンターにおけるお客様の個人情報の取り扱いについて】

株式会社タカショーおよびタカショーグループ関連会社は、お客様の個人情報をご相談対応などに利用させていただき、ご相談内容は録音させていただきます。また、折り返し電話をさせていただくための、発信番号を通知いただいております。なお、個人情報は適切に管理し、業務上、正当な理由がある場合を除き、第三者に開示・提供いたしません。個人情報に関するお問い合わせは、お客様サービスセンターまでご連絡ください。

株式会社タカショー <https://homeuse.takasho.co.jp>

MADE IN GERMANY

本社 〒642-0017 和歌山県海南市南赤坂20-1 TEL. 073-482-4128 (代) FAX. 073-486-2560 (代)