

【品番】SHR-S01□ 【品名】EGプッシュスクリーン 3m

※品番の“□”には、カラーを示すアルファベットが入ります。

この度は、弊社の商品をご購入いただきまして誠にありがとうございます。

本商品のご使用前に、この説明書をよくお読みいただき、正しくお使いください。

また、お読みになった後はいつでもご覧になれるよう、大切に保管してください。

安全上のご注意 必ずお守りください

人への危害、財産への損害を防止するため、必ずお守りいただくことを説明しています。

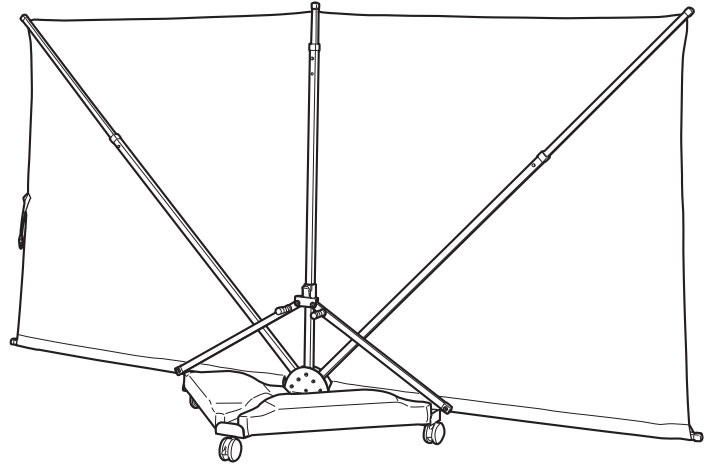
誤った使い方をしたときに生じる危害や損害の程度を区分して、説明しています。

警告 「死亡や重傷を負うおそれがある内容」です。**注意** 「軽傷を負うことや、財産の損害が発生するおそれがある内容」です。

お守りいただく内容を次の図記号で説明しています。

⊘ してはいけない内容です。

! 実行しなければならない内容です。

**警告** 死亡、重傷などのおそれあり

⊘ 禁止 ● 運動具やお子様の遊具等、目的以外の使用や改造はしないでください。 ● ぶらさがったり、よいかかったり、のぼったりしないでください。特にお子様が遊ばないように注意してください。

! 強制 ● 転倒すると大変危険です。安定した場所に設置し、転倒防止処理をしてから使用してください。 ● 開閉の際は、手や指を挟まないよう十分ご注意ください。

注意 けが、事故などのおそれあり

⊘ 禁止 ● 以下のような場所で使用しないでください。破損や事故の原因となります。
 ・危険な場所や通行の妨げになる場所、強い振動、衝撃のある場所
 ・地面に小石や砂利の多い場所や、傾斜や段差のある不安定な場所
 ・ベランダなどの風の影響を受けやすい場所、風の強い場所、高い場所…強風時に倒れたり、落下すると危険です。※2階以上には設置しないでください。

● 周りに壊れやすいものなどを置いている場所…転倒すると危険です。
 ● 火気の近くや高温になる場所…熱の影響により、商品の変形や火災の原因になります。
 ● すき間に手や指を入れないでください。
 ● 地面にキズがつく場合がありますので、移動の際は引きずらないようにしてください。
 ● 無理な荷重をかけないでください。

! 強制 ● 平地で組み立ててください。
 ● 組み立ての際は、手や指を挟まないよう十分ご注意ください。
 ● 組立手順に従い、すべてのボルト、ナットを確実に締めてください。組み立て完了後、ボルト、ナットにゆるみがないか確認してください。ゆるんだままで使用すると危険です。
 ● ボルト、ナット取付時、必要以上に締めないでください。
 ● 組み立て完了後、ゴミや汚れを取り除いてください。
 ● 商品本体から離れる時はスクリーンを収納してください。



注意

けが、事故などのおそれあり



強制

●気象状況により、予期しない突風の発生が考えられます。使用中は現場を離れず、万一、危険を感じた場合はすみやかにスクリーンを閉じてください。

●商品が破損した場合は、使用を中止してください。破損したままで使用していると事故の原因となります。

ご使用上のお願い

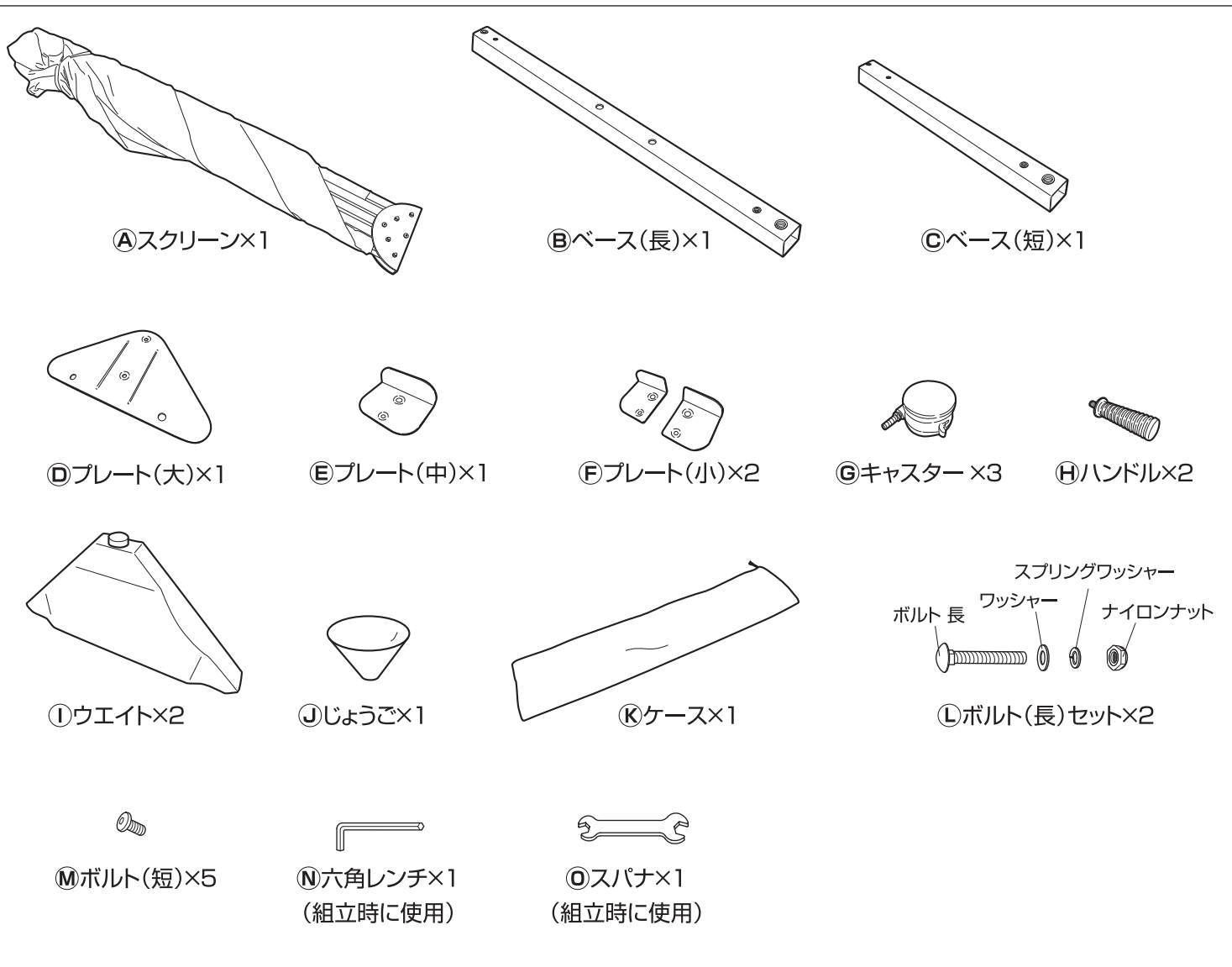
- 本商品は、一般家庭および小規模店舗などでの使用を目的としたものです。不特定多数の方が利用される公共施設では使用しないでください。
- スクリーンが雨などで濡れた場合、カビなどの発生を抑えるため、晴天時に生地を広げ、しっかりと乾かしてください。
- サビが衣類等に付かないようご注意ください。
- 紫外線の影響により、塗装が変色する場合があります。
- 金属部分には粉体塗装を施していますが、使用環境、使用年数でサビや紫外線による劣化、退色が発生する場合

があります。

- 屋外で使用、放置すると、紫外線などにより劣化が進みますので、定期的にメンテナンスすることをおすすめします。また破損、割れが確認された場合、事故防止のため、処分してください。
- 本商品は塗装をしておりますが、設置場所の環境(塩害を受けやすい沿岸部付近、車の排気ガスを受けやすい場所)により、変色や腐食の進行を早めることがあります。また、接合部や小さなキズから錆びることがあります。

組立方法

- 平坦な場所で、空き箱を下に敷いてから組み立てると商品にキズがつきにくくなります。
- 付属のN六角レンチ、Oスパナを使用してください。



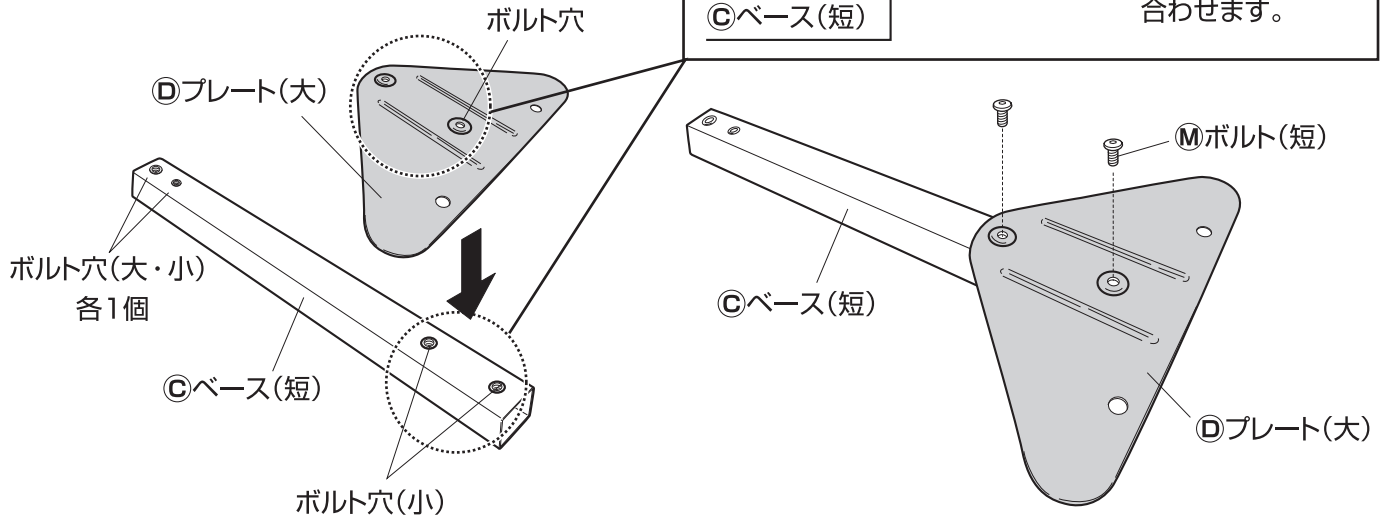
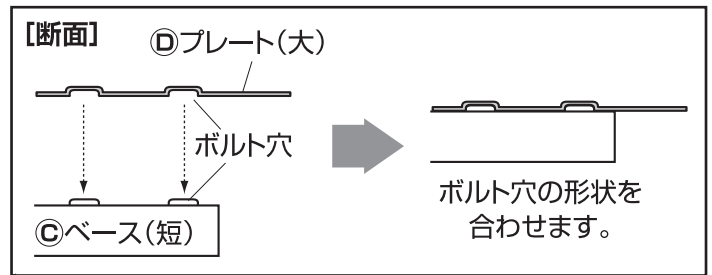
組立方法

1 ベース(短)を組み立てます

1. ③ベース(短)と④プレート(大)を⑤ボルト(短)で仮留めします。(計2カ所)

※⑨六角レンチを使用。

※本締めしないでください。

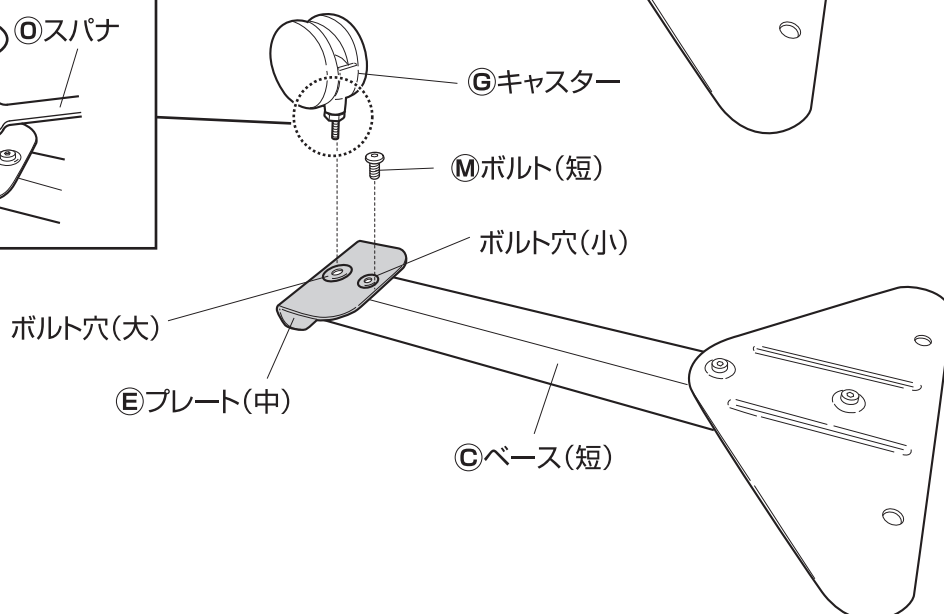
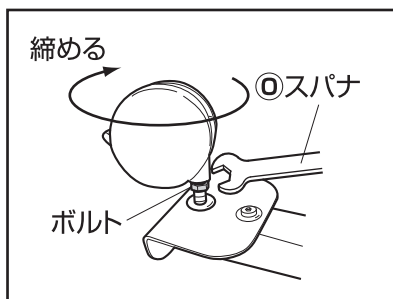
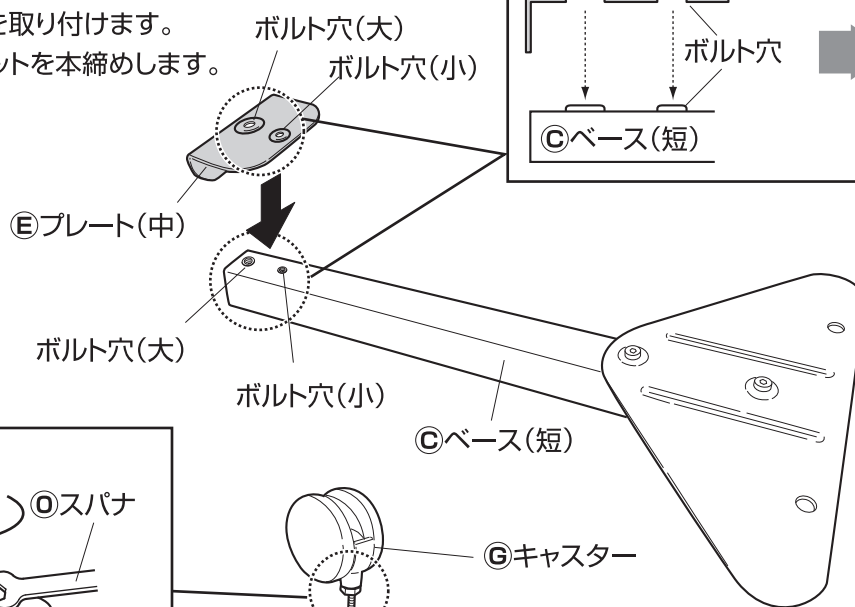
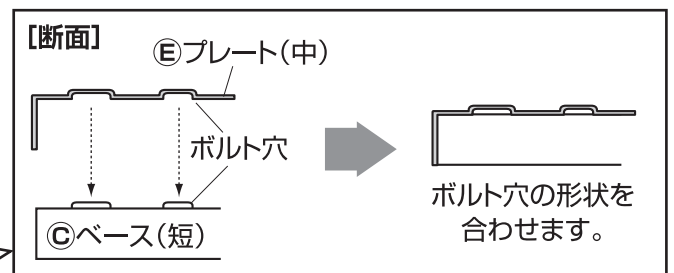


2. ③ベース(短)と⑥プレート(中)を⑤ボルト(短)で本締めします。(計1カ所)

※⑨六角レンチを使用。

3. ⑦キャスターを取り付けます。

※⑩スパナでナットを本締めします。



組立方法

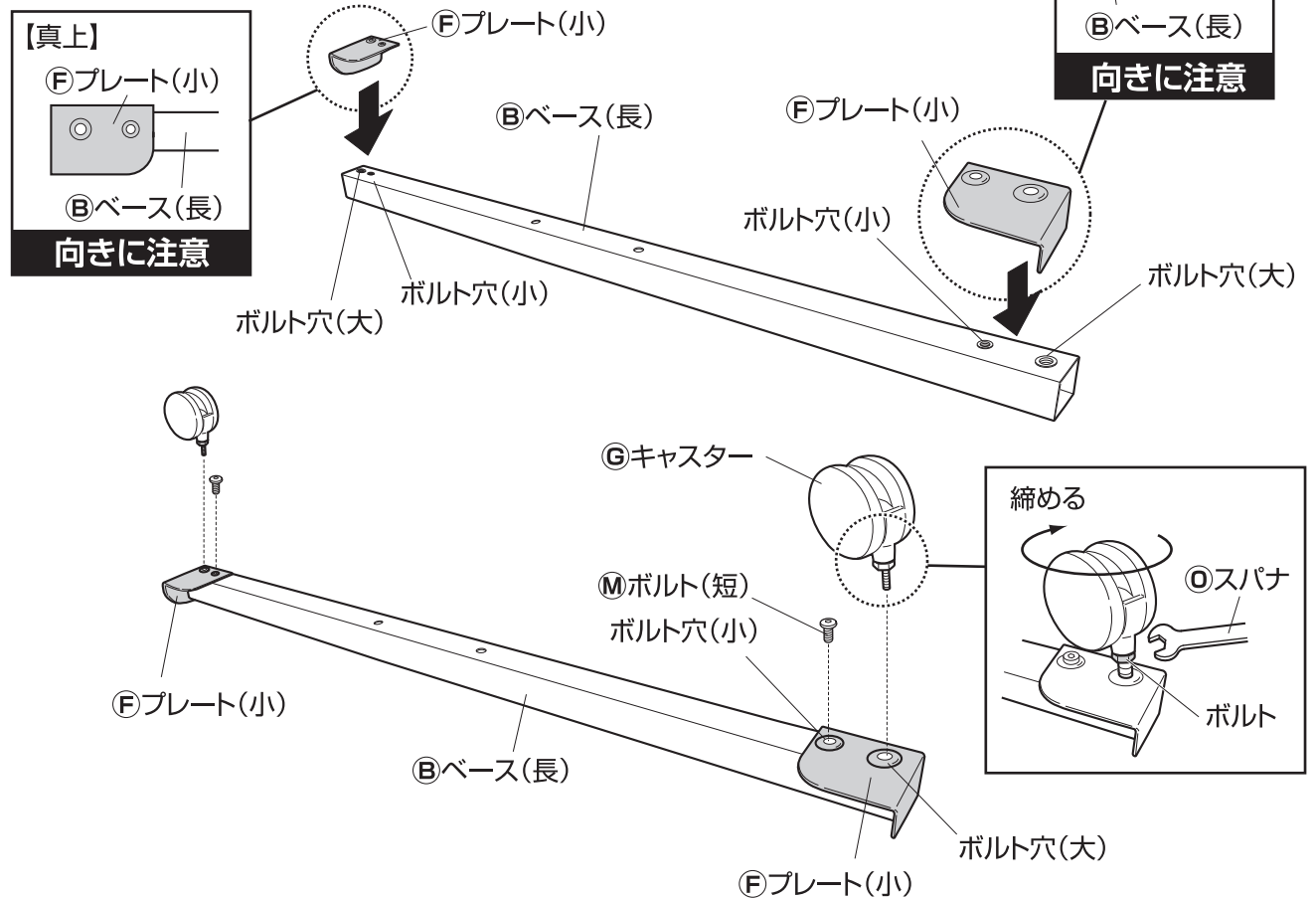
2 ベース(長)を組み立てます

1. ②ベース(長)に④プレート(小)を⑤ボルト(短)で本締めします。(計2カ所)

※⑧六角レンチを使用。

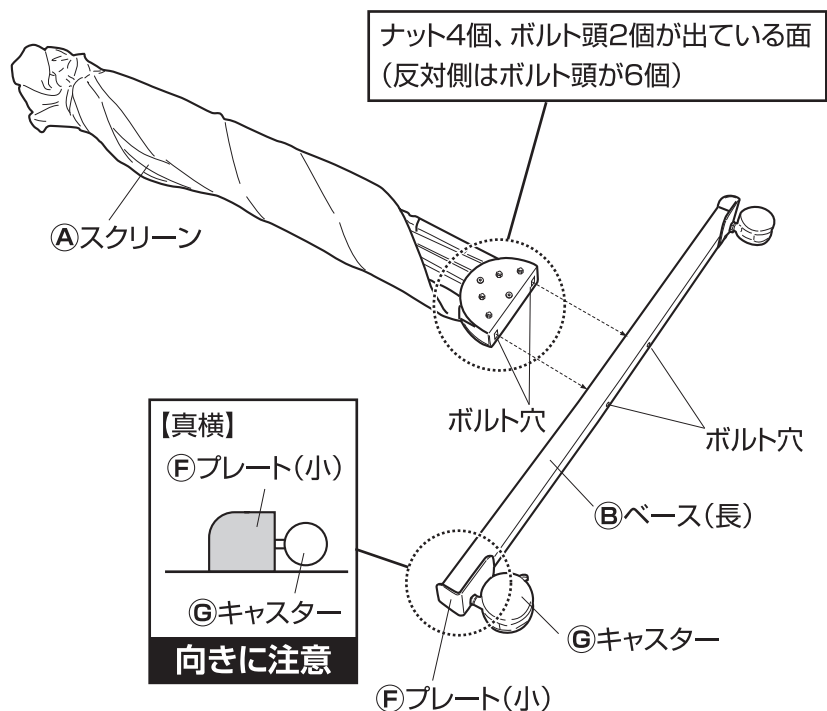
2. ③キャスターを取り付けます。

※⑩スパナでナットを本締めします。



3 スクリーンとベースを固定します

1. ①スクリーンと②ベース(長)のボルト穴を合わせます。



組立方法

2. **①A**スクリーンと**①B**ベース(長)、**①C**ベース(短)を**①L**ボルト(長)セットで本締めします。(計2カ所)

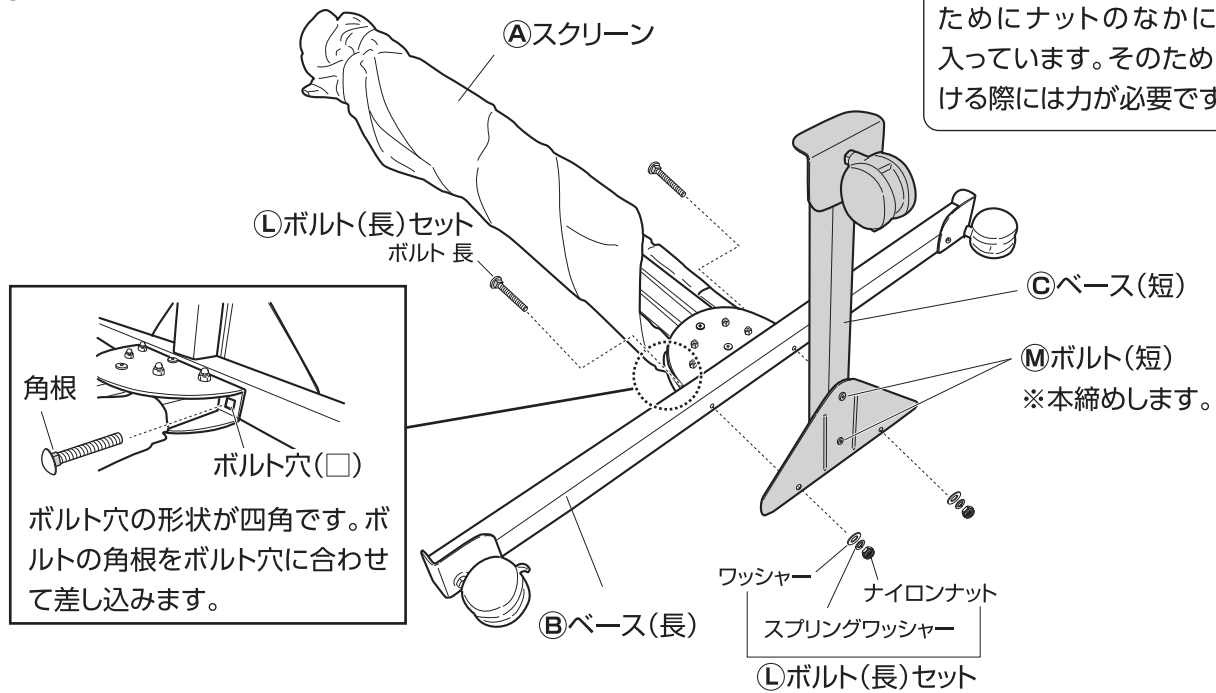
※**①O**スパナを使用。

3. **①D**プレート(大)に取り付けた**①M**ボルト(短)を本締めします。(計2カ所)

※**①N**六角レンチを使用。

⚠ 注意

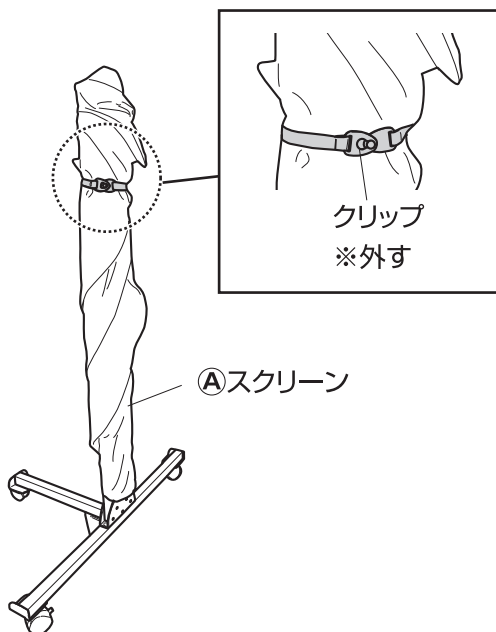
ナイロンナットはゆるみ止めのためにナットのなかに樹脂が入っています。そのため、取り付け際には力が必要です。



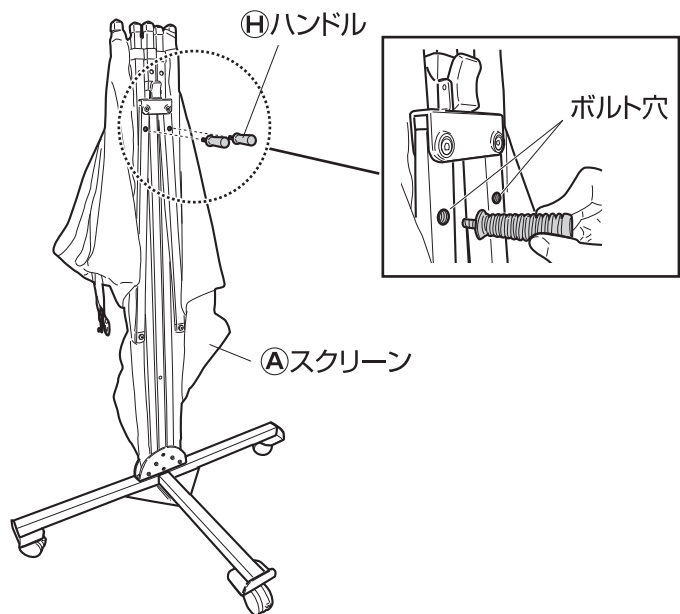
4 ハンドルを取り付けます

1. 本体を起こします。

①Aスクリーンのクリップを外します。



2. **①A**スクリーンに**①H**ハンドルを取り付けます。(計2カ所)

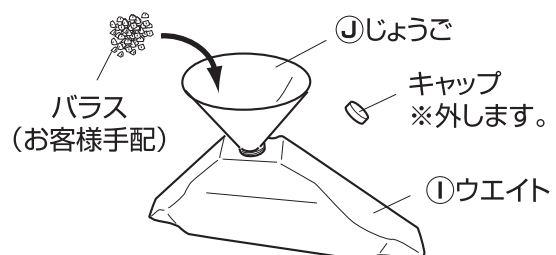


5 ウェイトを設置します

1. **①I**ウェイトのキャップを外し、バラス(お客様手配)を**①J**じょうごで入れます。

※**①I**ウェイトのキャップが外れにくい場合は、マイナスドライバーなどを使用してください。バラスを入れたあと、**①I**ウェイトのキャップは確実に締めてください。

※**①I**ウェイト1個につき、バラス15kg以上を入れてください。

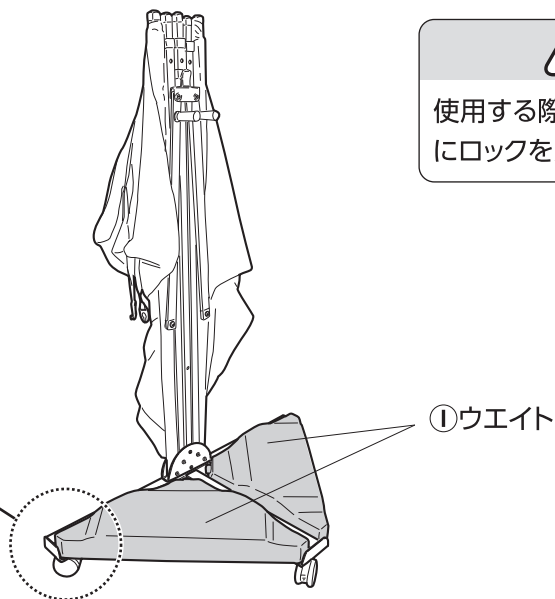
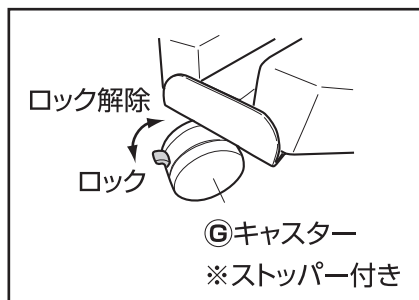


①Jじょうごの口は約3cmです。

バラスのサイズは15mm以下のものをおすすめします。

組立方法

2. ①ウエイトを置きます。(計2カ所)



⚠ 注意

使用する際は、必ず、キャスターにロックをかけてください。

使用方法

1 ハンドルを下げます

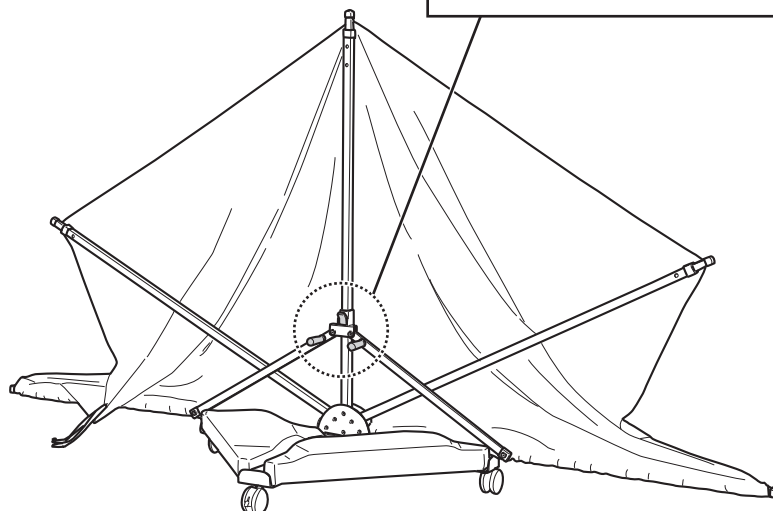
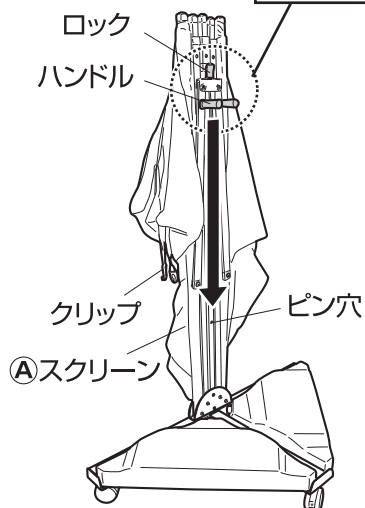
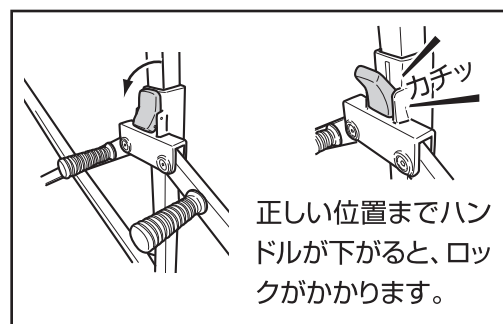
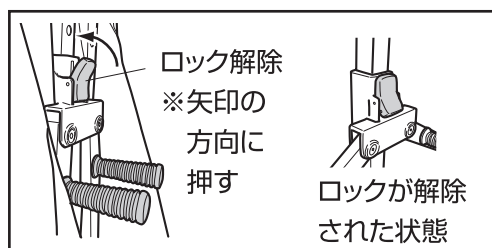
㊸スクリーンのロックを解除します。

ピン穴の位置まで、ハンドルを下げます。

※㊸スクリーンを束ねている場合は、「4 ハンドルを取り付けます」(P.5)を参照にクリップを外します。

⚠ 警告

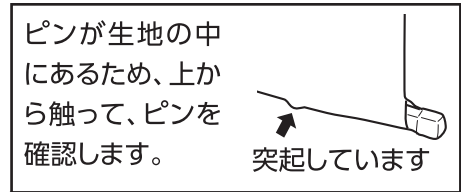
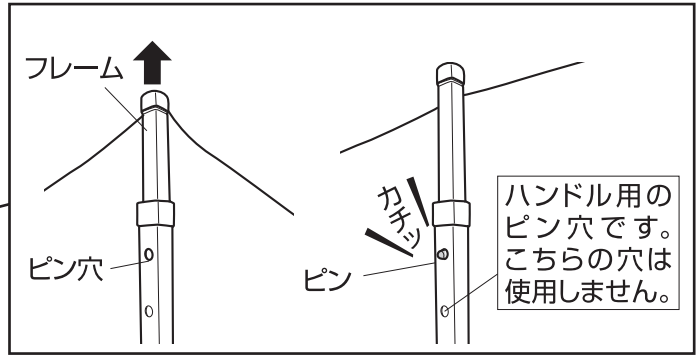
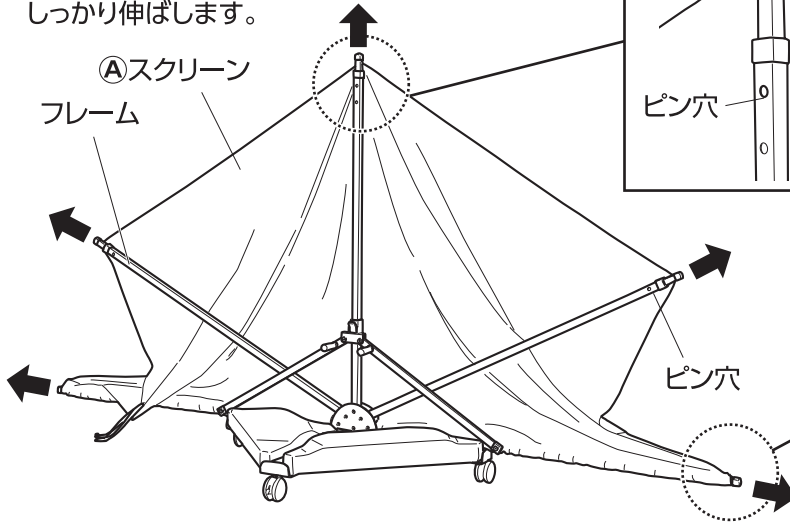
可動部がむき出しのため、開閉時、手や指を挟まないように、ご注意ください。



使用方法

2 スクリーンを広げます

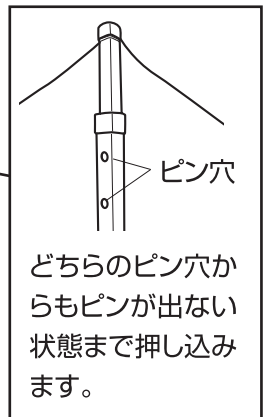
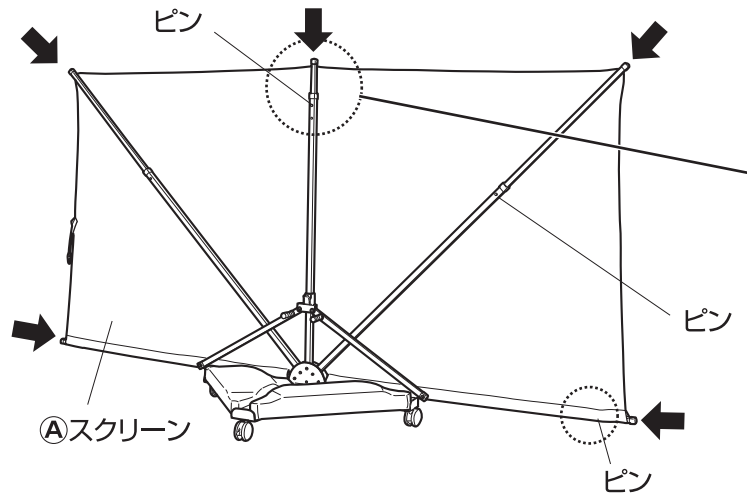
- ①スクリーンのフレームを伸ばします。(計5カ所)
- ※ピン穴にピンがかかるまでフレームをしっかりと伸ばします。



収納方法

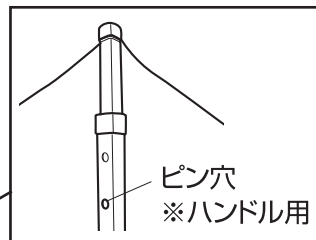
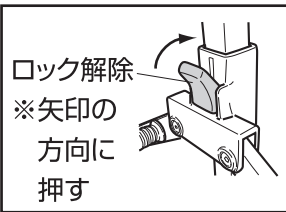
1 スクリーンをたたみます

- 開いた時と逆の手順で
- ①スクリーンのフレームを収納します。(計5カ所)
- ※ピンを押し込みながら、フレームを下げます。

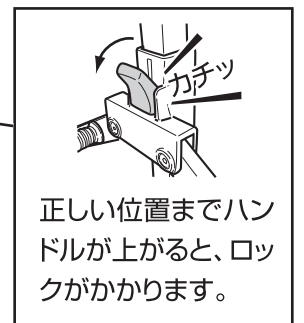
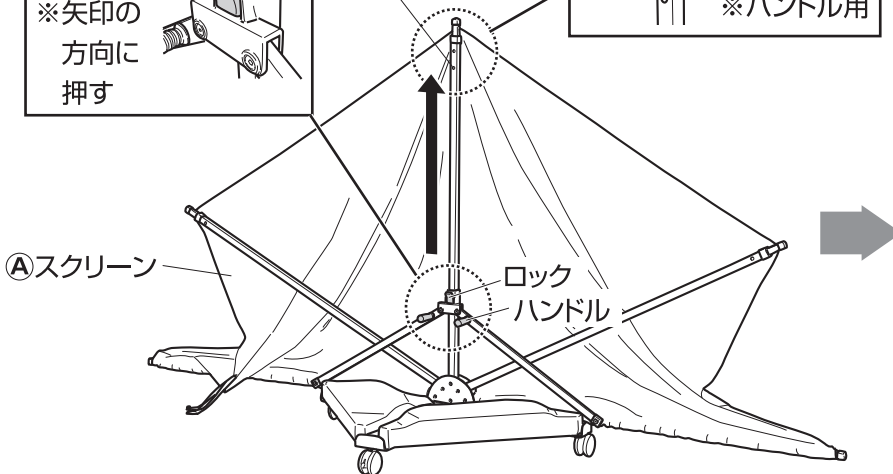


2 ハンドルを上げます

- ①スクリーンのロックを解除します。
- ピン穴の位置まで、ハンドルを上げます。



- ※ピンが生地の中にあるため上から触って、ピンを確認します。



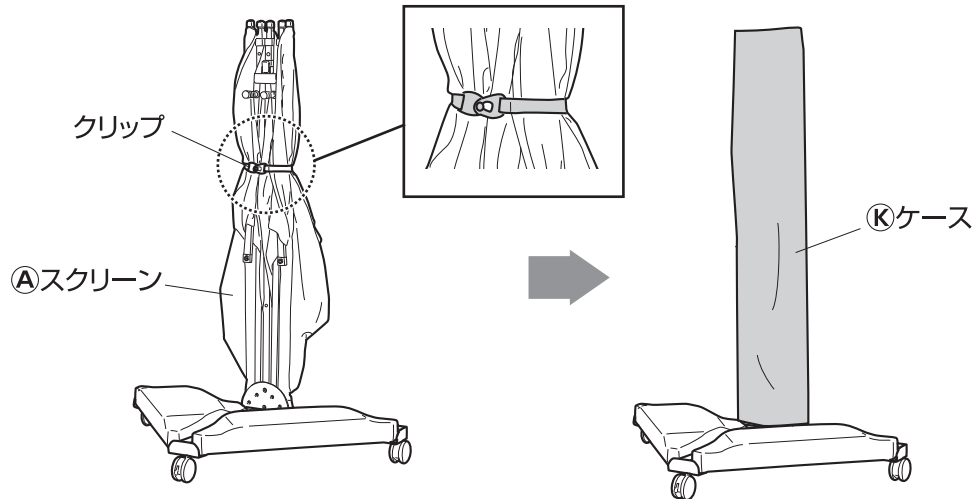
収納方法

3 ケースをかぶせます

1. ①スクリーンをクリップでまとめます。

※クリップの留める位置は正面または背面、いずれでも可。

2. ②ケースをかぶせます。



品番	材質	外形寸法 (cm)
SHR-S01□	構造部材：スチール (表面処理 / ポリエステル樹脂粉体塗装) 生地：ポリエステル ウエイト：ポリエチレン	幅300×奥行55×高さ160

※品番の“□”には、カラーを示すアルファベットが入ります。

◆部品の形状、仕様等が、出荷時期によって、予告なく変更される場合があります。ご了承ください。

◆ご不要になった商品は、地域の条例等に従って正しく処分してください。

定期点検・お手入れ

汚れを落とすとき

- 日常のお手入れは、乾いたやわらかい布でからぶきしてください。
- 著しい汚れを落とす場合は、うすめた中性洗剤を使用してください。

メンテナンスについて

- 安全のため、定期的(2~3カ月を目安)にガタツキやボルトやナットにゆるみがないか確認してご使用ください。
- 長くお使いいただくためには、定期的なメンテナンスをおすすめします。
- サビを防ぐため粉体塗装をしていますが、小さいキズなどを発見した場合は、市販の塗料で補修することをおすすめします。
- 塗装される場合は、その塗料の使用説明に従って、風通しの良い場所(屋外など)で換気に注意して作業を行ってください。
- 塗装をする際は、ゴミ、汚れなどを落としてください。

使い方・お手入れなどのご相談は…

タカショー お客様サービスセンター

受付時間/月~金 AM9:00~PM5:00 (祝日は除く)

通話料無料

こい よいにわ
0120-51-4128

【お客様サービスセンターにおけるお客様の個人情報のお取り扱いについて】

株式会社タカショーおよびタカショーグループ関連会社は、お客様の個人情報をご相談対応などに利用させていただき、ご相談内容は録音させていただきます。また、折返し電話をさせていただくときのために、発信番号を通知いたしております。なお、個人情報は適切に管理し、業務上、正当な理由がある場合を除き、第三者に開示・提供いたしません。個人情報に関するお問い合わせは、お客様サービスセンターまでご連絡ください。

株式会社タカショー <http://homeuse.takasho.co.jp/>

MADE IN CHINA

本社 〒642-0017 和歌山県海南市南赤坂20-1 TEL. 073-482-4128 (代) FAX. 073-486-2560 (代)