

【品番】SHR-C01□ 【品名】EGプッシュテント

※品番の“□”には、カラーを示すアルファベットが入ります。

この度は、弊社の商品をご購入いただきまして誠にありがとうございます。

本商品のご使用前に、この説明書をよくお読みいただき、正しくお使いください。

また、お読みになった後はいつでもご覧になれるよう、大切に保管してください。

**安全上のご注意** 必ずお守りください

人への危害、財産への損害を防止するため、必ずお守りいただくことを説明しています。

誤った使い方をしたときに生じる危害や損害の程度を区分して、説明しています。

**警告** 「死亡や重傷を負うおそれがある内容」です。**注意** 「軽傷を負うことや、財産の損害が発生するおそれがある内容」です。

お守りいただく内容を次の図記号で説明しています。

⊘ してはいけない内容です。

❗ 実行しなければならない内容です。

**警告** 死亡、重傷などのおそれあり

- |   |  |
|---|--|
| <p>⊘ 禁止</p> <ul style="list-style-type: none"> <li>● 運動具やお子様の遊具等、目的以外の使用や改造はしないでください。</li> </ul>            | <ul style="list-style-type: none"> <li>● ぶらさがったり、よりかかったり、のぼったりしないでください。特にお子様が遊ばないように注意してください。</li> </ul> |
| <p>❗ 強制</p> <ul style="list-style-type: none"> <li>● 転倒すると大変危険です。安定した場所に設置し、転倒防止処理をしてから使用してください。</li> </ul> | <ul style="list-style-type: none"> <li>● 開閉の際は、手や指を挟まないよう十分ご注意ください。</li> </ul>                           |

**注意** けが、事故などのおそれあり

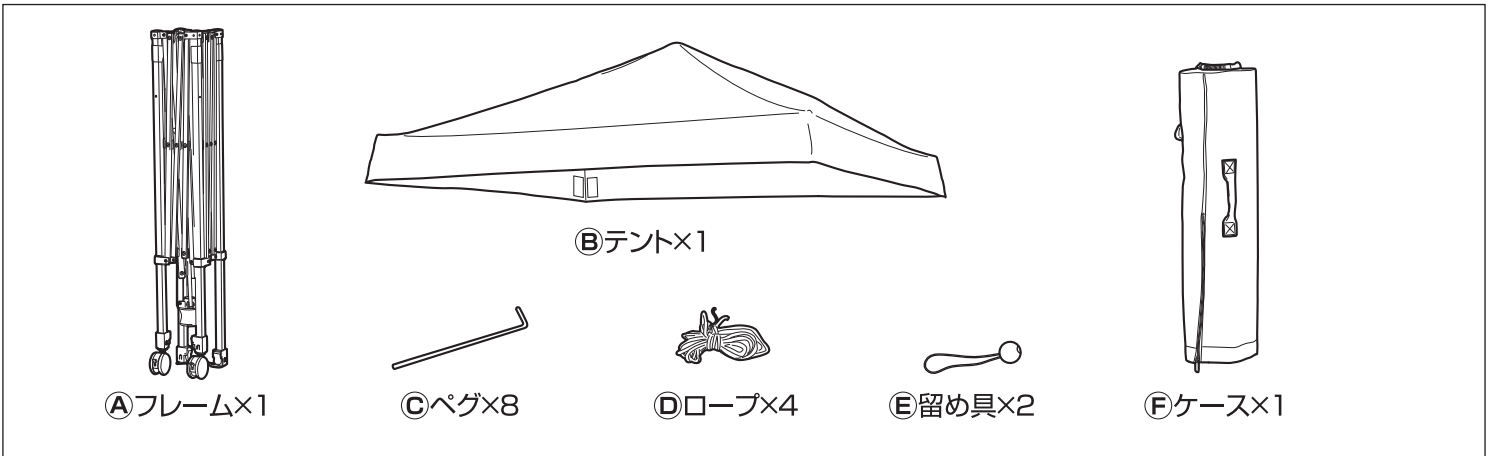
- |  |   |
|--|---|
| <p>⊘ 禁止</p> <ul style="list-style-type: none"> <li>● 以下のような場所で使用しないでください。破損や事故の原因となります。           <ul style="list-style-type: none"> <li>・危険な場所や通行の妨げになる場所、強い振動、衝撃のある場所</li> <li>・地面に小石や砂利の多い場所や、傾斜や段差のある不安定な場所</li> <li>・ベランダなどの風の影響を受けやすい場所、風の強い場所、高い場所…強風時に倒れたり、落下すると危険です。※2階以上には設置しないでください。</li> </ul> </li> </ul> | <ul style="list-style-type: none"> <li>・周りに壊れやすいものなどを置いている場所…転倒すると危険です。</li> <li>・火気の近くや高温になる場所…熱の影響により、商品の変形や火災の原因になります。</li> <li>● すき間に手や指を入れないでください。</li> <li>● 地面にキズがつく場合がありますので、移動の際は引きずらないようにしてください。</li> <li>● 無理な荷重をかけないでください。</li> </ul> |
| <p>❗ 強制</p> <ul style="list-style-type: none"> <li>● 平地で組み立ててください。</li> <li>● 組み立ての際は、手や指を挟まないよう十分ご注意ください。</li> <li>● 組み立て完了後、ゴミや汚れを取り除いてください。</li> <li>● 商品本体から離れる時は本体を収納してください。</li> </ul>   | <ul style="list-style-type: none"> <li>● 気象状況により、予期しない突風の発生が考えられます。使用中は現場を離れず、万一、危険を感じた場合はすみやかに本体を閉じてください。</li> <li>● 商品が破損した場合は、使用を中止してください。破損したまま使用していると事故の原因となります。</li> </ul>  |

## ご使用上のお願い

- 本商品は、一般家庭および小規模店舗などでの使用を目的としたものです。不特定多数の方が利用される公共施設では使用しないでください。
- テント部が雨などで濡れた場合、カビなどの発生を抑えるため、晴天時に生地を広げ、しっかりと乾かしてください。
- サビが衣類等に付かないようご注意ください。
- 紫外線の影響により、塗装が変色する場合があります。
- 金属部分には粉体塗装を施していますが、使用環境、使

- 用年数でサビや紫外線による劣化、退色が発生する場合があります。
- 屋外で使用、放置すると、紫外線などにより劣化が進みますので、定期的にメンテナンスすることをおすすめします。
- 本商品は塗装をしておりますが、設置場所の環境(塩害を受けやすい沿岸部付近、車の排気ガスを受けやすい場所)により、変色や腐食の進行を早めることがあります。また、接合部や小さなキズから錆びることがあります。

## 使用方法

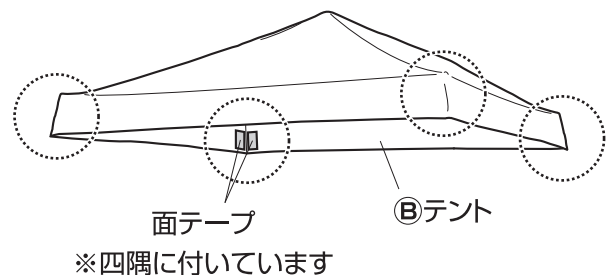
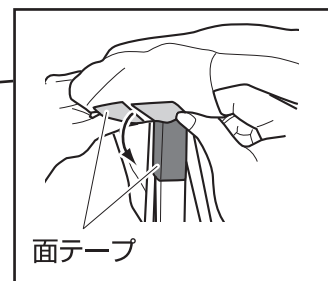
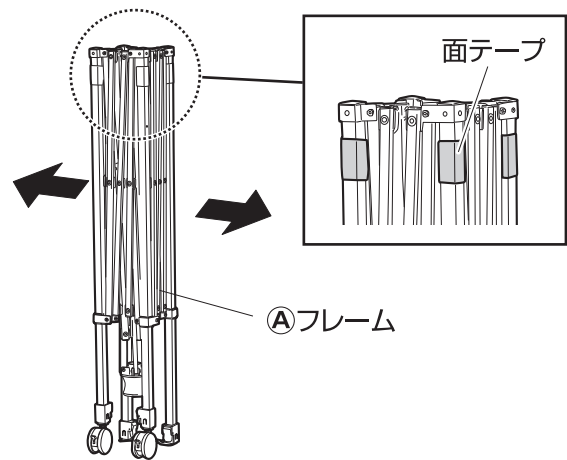
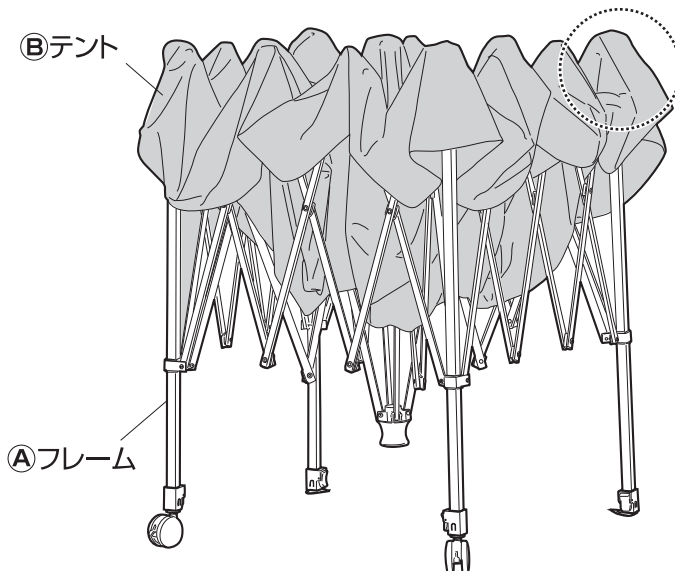


**警告** 可動部がむき出しのため、開閉時、手や指を挟まないように、ご注意ください。

### 1 フレームにテントを取り付けます

1. ①フレームを少し開きます。  
※ ②テントを取り付けやすくするために、大きく開く必要はありません。

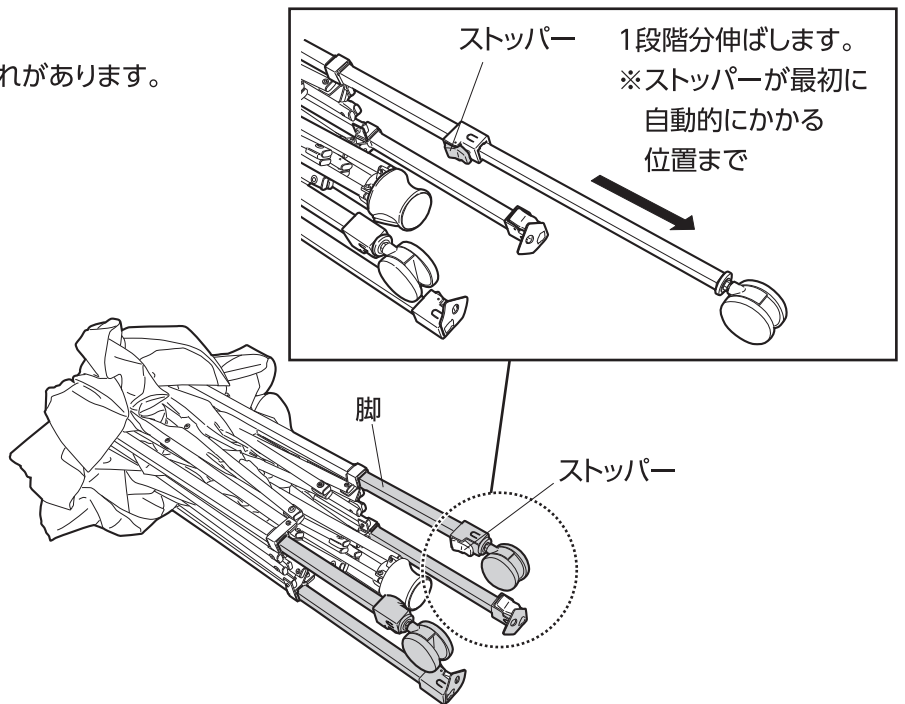
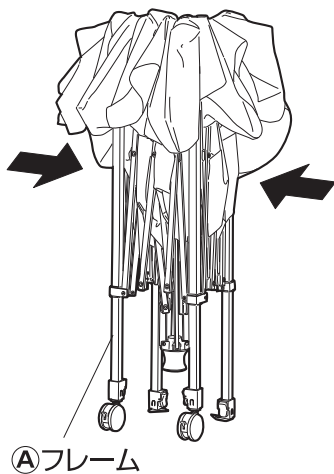
2. ①フレームと②テントの四隅を合わせ、面テープで固定します。(計4カ所)



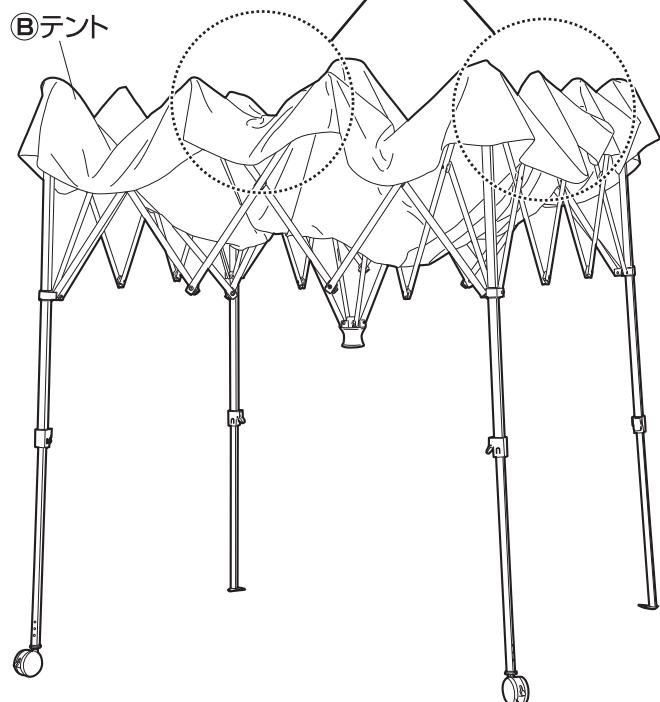
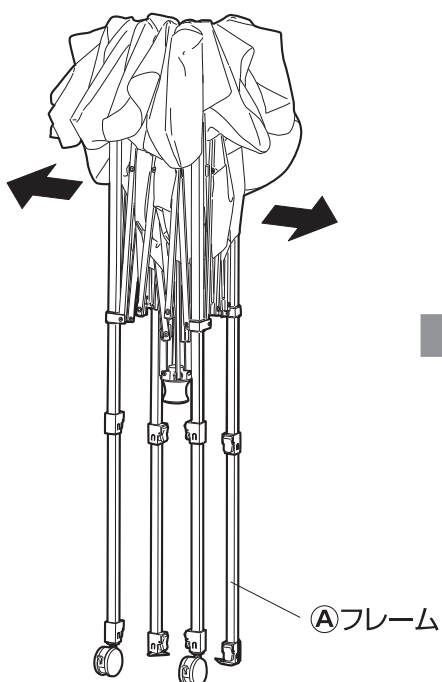
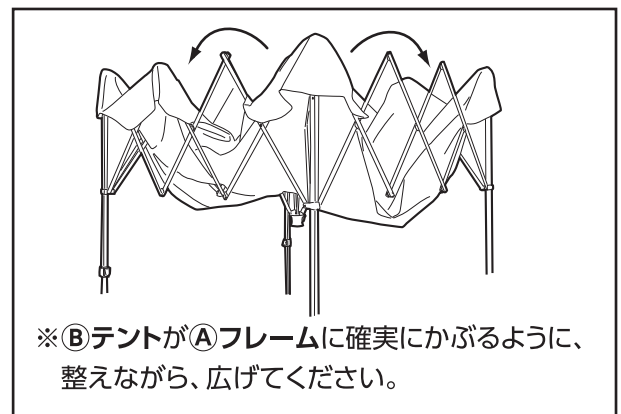
# 使用方法

## 2 フレームを広げます

1. ①フレームを再度閉じ、倒します。  
※ゆっくり倒してください。破損等のおそれがあります。
2. ①フレームの脚を伸ばします。

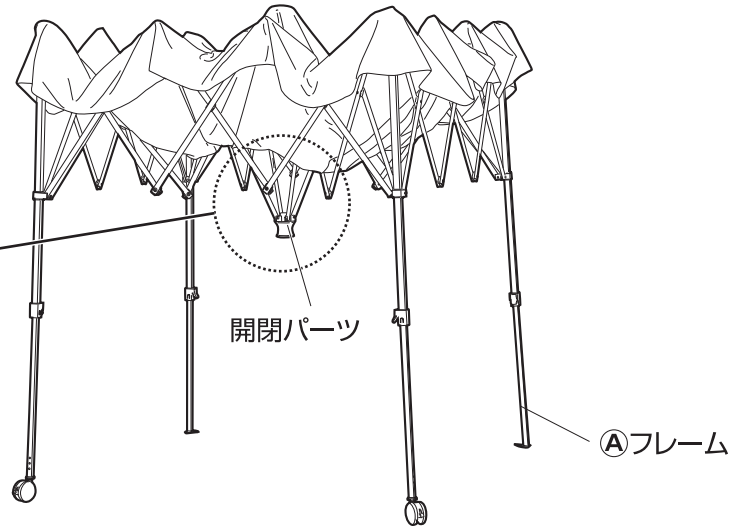
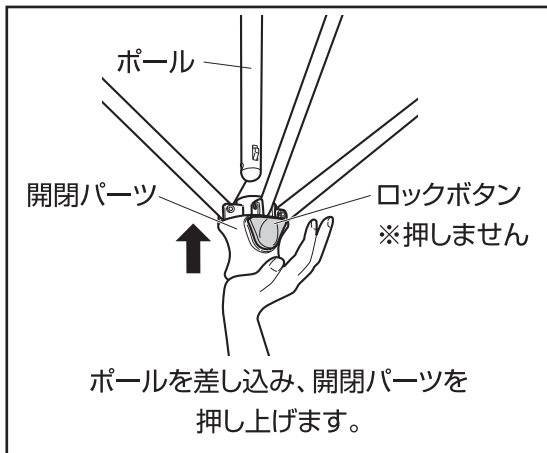


3. ①フレームを起こし、広げます。  
※中に人が入れるスペースまで



# 使用方法

4. ①フレームの開閉パーツを押し上げます。



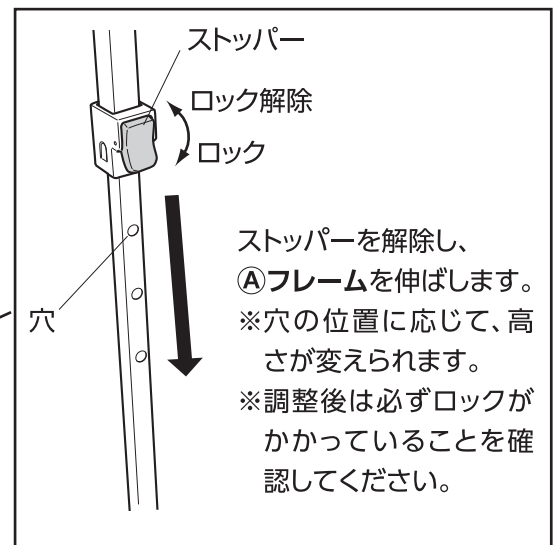
※開閉パーツが上がらないときは、①フレームを広げてください。

## 3 高さを調整します

①フレームを伸ばし、お好みの高さに調整します。

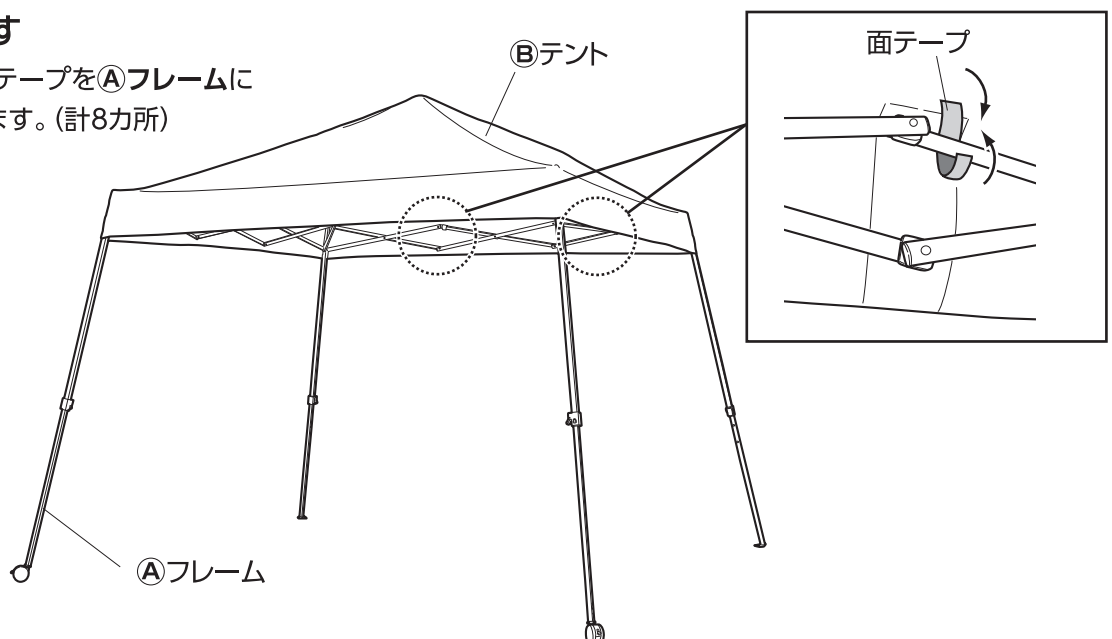
※高さは4段階

※4本すべて同じ高さにしてください。



## 4 本体を固定します

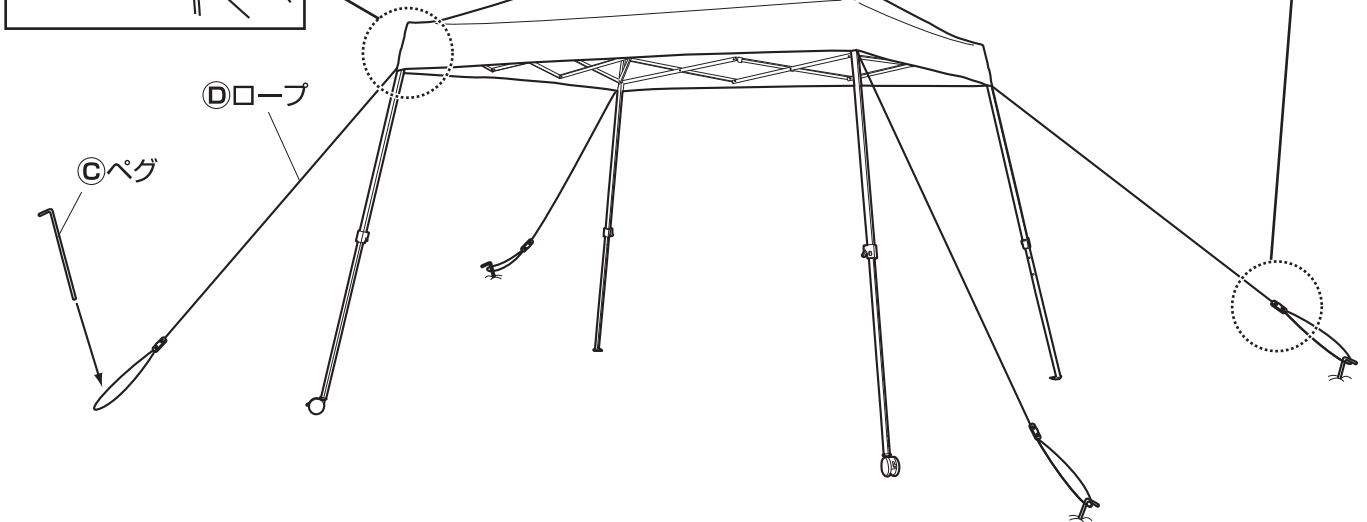
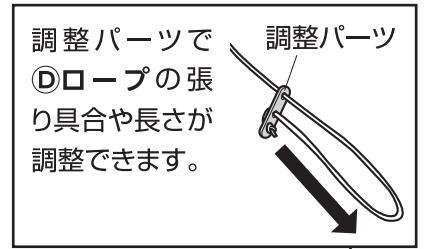
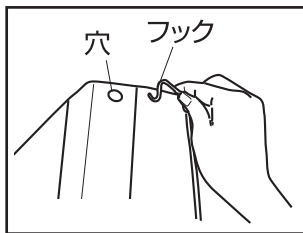
1. ②テント内側の面テープを①フレームに巻き付け、固定します。(計8カ所)



# 使用方法

2. ①フレームに②ロープ先端のフックを引っ掛けます。

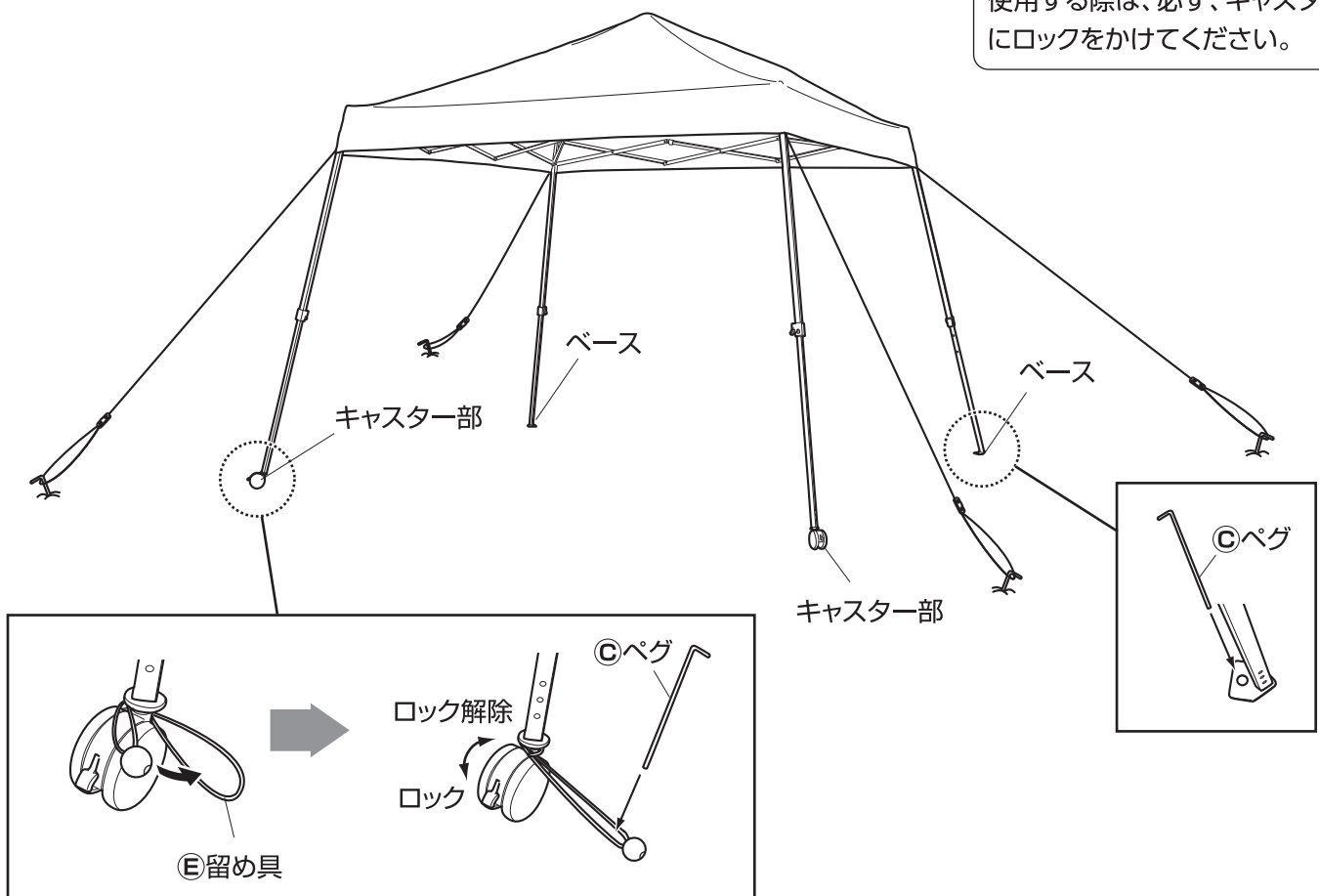
地面側は②ロープの長さを調整し、③ペグで固定します。(計4カ所)



3. ①フレームのベースに③ペグを打ち付け、固定します。(計2カ所)

キャスター部に④留め具を巻き付け、③ペグで固定します。(計2カ所)

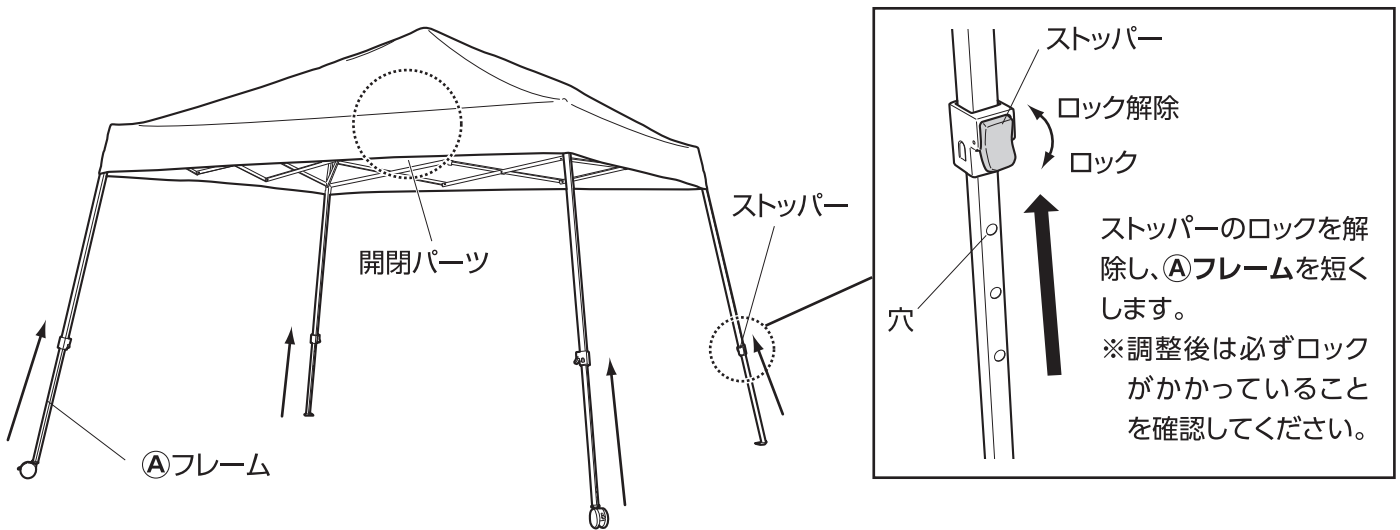
**!** 注意  
使用する際は、必ず、キャスターにロックをかけてください。



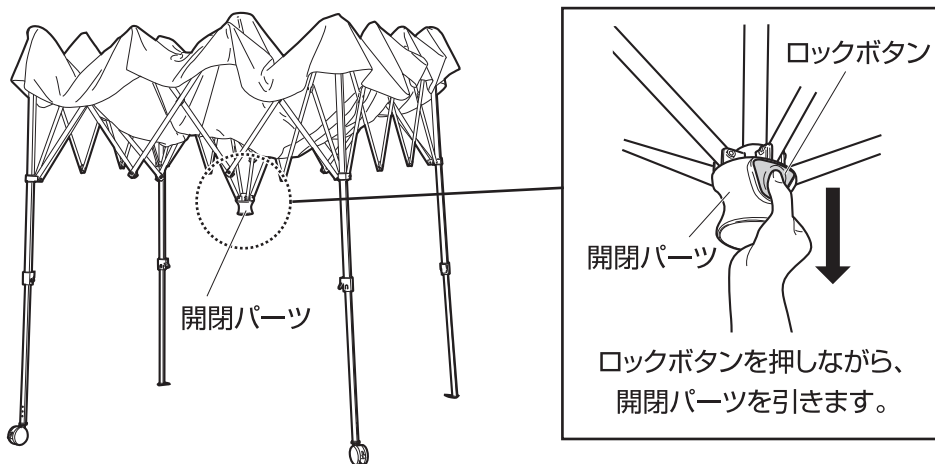
# 収納方法

## 1 フレームをたたみます

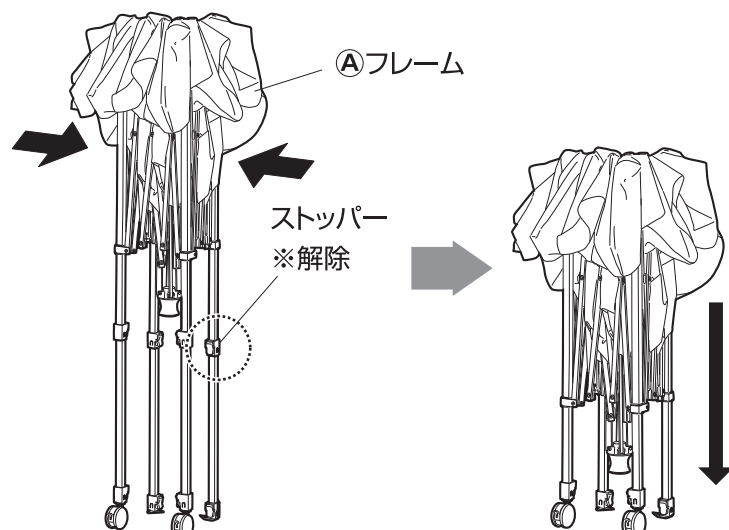
1. ③ペグ、④ロープ、⑤留め具を外します。
2. 開閉パーツに無理なく手が届く高さまで、①フレームを短くします。



2. 開閉パーツを下方向に引きます。



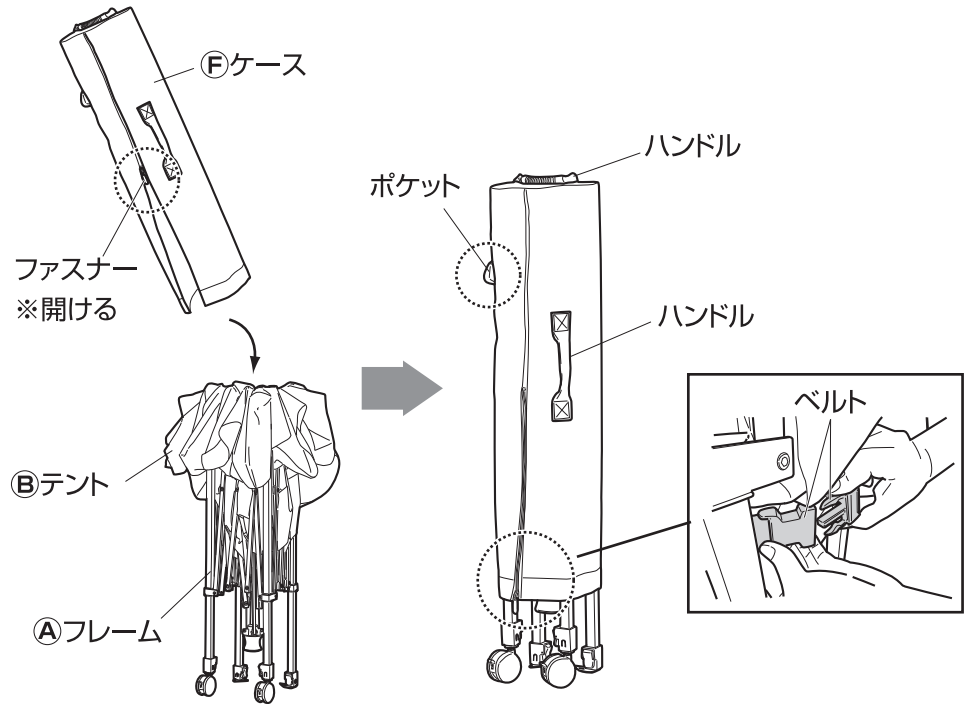
3. ①フレームをたたみ、脚を収納します。



# 収納方法

## 2 ケースに収納します

- ① ⑥ケースのファスナーを開け、①フレームにかぶせます。  
※ ②テントは外しません。
- ② ⑥ケースのベルトを締め、ファスナーを閉じます。  
※ ③ペグ、④ロープ、⑤留め具をポケットに収納します。



品番	材質	外形寸法 (cm)
SHR-C01□	構造部材：スチール (表面処理 / ポリエステル樹脂粉体塗装) テント：ポリエステル	幅300×奥行300×高さ258

※品番の“□”には、カラーを示すアルファベットが入ります。

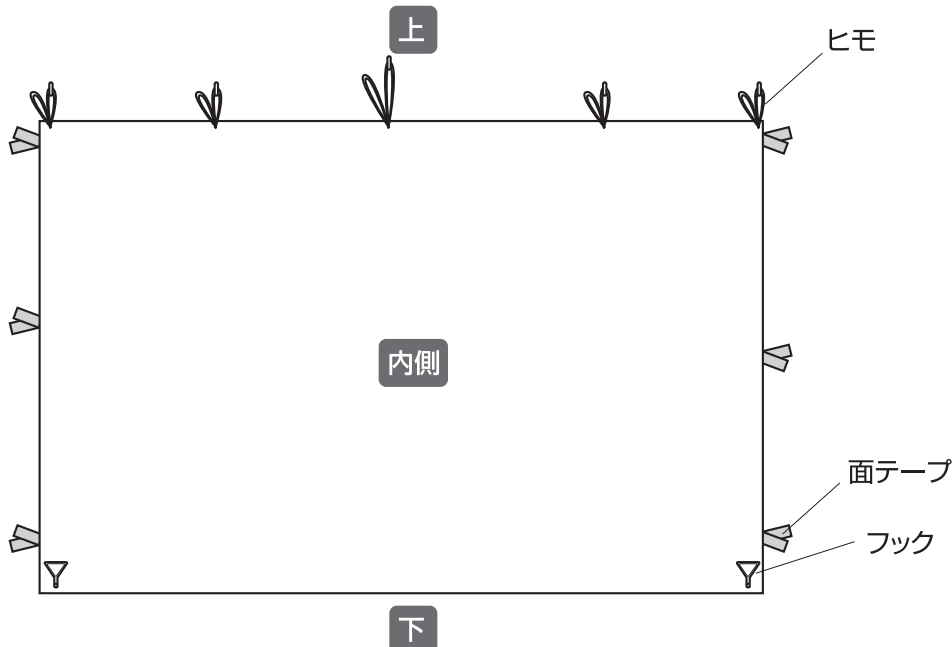
- ◆部品の形状、仕様等が、出荷時期によって、予告なく変更される場合があります。ご了承ください。
- ◆ご不要になった商品は、地域の条例等に従って正しく処分してください。

## オプション(別売)

サイドシート(別売・SHR-C02□)を取り付けることができます。  
※専用ケースが付いています。



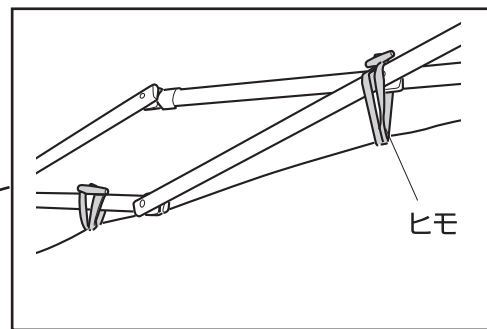
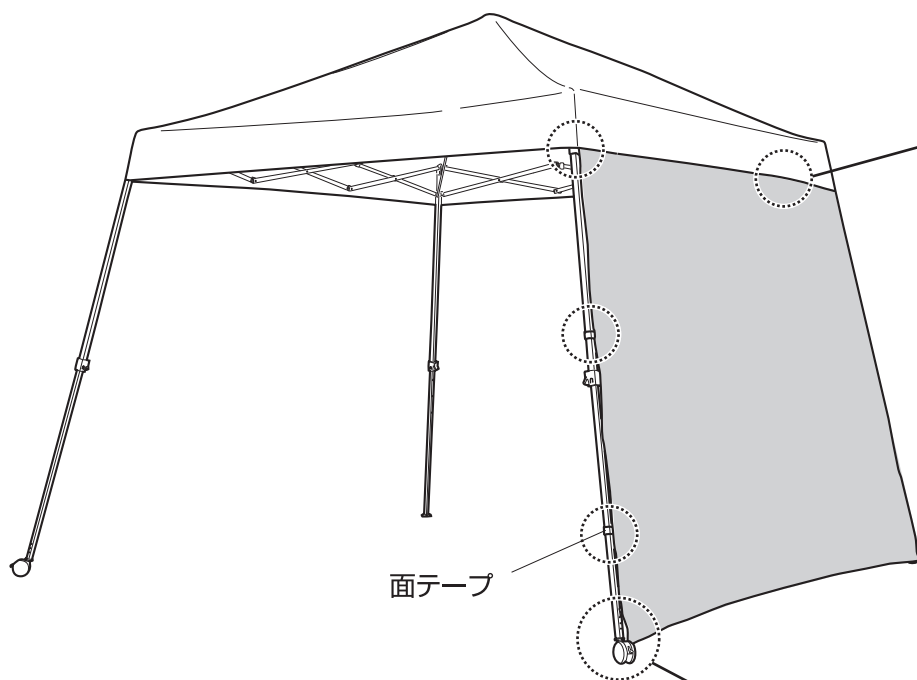
### 1 サイドシートの向きを確認します



# オプション(別売)

## 2 サイドシートを取り付けます

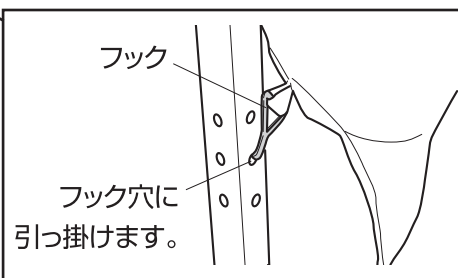
サイドシートの面テープやヒモ、フックで固定します。



ヒモ

面テープ

※収納の際は、折りたたんで、  
専用ケースに入れてください。



フック

フック穴に  
引っ掛けます。

## 定期点検・お手入れ

### 汚れを落とすとき

- 日常のお手入れは、乾いたやわらかい布でからぶきしてください。
- 著しい汚れを落とす場合は、うすめた中性洗剤を使用してください。

### メンテナンスについて

- 安全のため、定期的(2~3カ月を目安)にガタツキがないか確認してご使用ください。
- 長くお使いいただくためには、定期的なメンテナンスをおすすめします。
- サビを防ぐため粉体塗装をしていますが、小さいキズなどを発見した場合は、市販の塗料で補修することをおすすめします。
- 塗装される場合は、その塗料の使用説明に従って、風通しの良い場所(屋外など)で換気に注意して作業を行ってください。
- 塗装をする際は、ゴミ、汚れなどを落としてください。

使い方・お手入れなどのご相談は…

**タカショー お客様サービスセンター**

受付時間/月~金 AM9:00~PM5:00(祝日は除く)

通話料無料

こい よいにわ  
**0120-51-4128**

### 【お客様サービスセンターにおけるお客様の個人情報の取り扱いについて】

株式会社タカショーおよびタカショーグループ関連会社は、お客様の個人情報をご相談対応などに利用させていただき、ご相談内容は録音させていただきます。

また、折り返し電話をさせていただくときのために、発信番号を通知いたしております。

なお、個人情報は適切に管理し、業務上、正当な理由がある場合を除き、第三者に開示・提供いたしません。

個人情報に関するお問い合わせは、お客様サービスセンターまでご連絡ください。

株式会社タカショー <http://homeuse.takasho.co.jp/>

MADE IN CHINA

本社 〒642-0017 和歌山県海南市南赤坂20-1 TEL. 073-482-4128(代) FAX. 073-486-2560(代)