

取扱説明書 (お客様保管用)

【品番】MSF-31 【品名】テラスプランタースタンド キャスター付

この度は、弊社の商品をご購入いただきまして誠にありがとうございます。

本商品のご使用前に、この説明書をよくお読みいただき、正しくお使いください。

また、お読みになった後はいつでもご覧になれるよう、大切に保管してください。

安全上のご注意 必ずお守りください

人への危害、財産への損害を防止するため、必ずお守りいただくことを説明しています。

誤った使い方をしたときに生じる危害や損害の程度を区分して、説明しています。

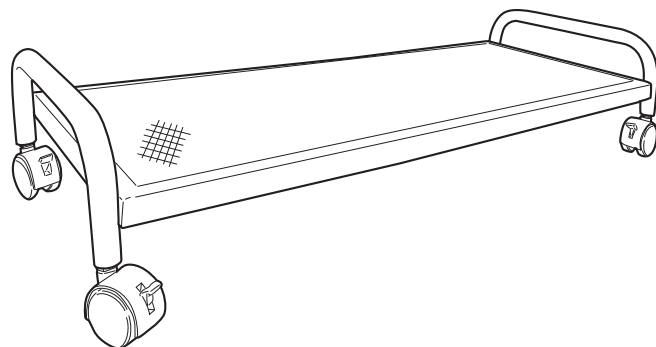
警告 「死亡や重傷を負うおそれがある内容」です。

注意 「軽傷を負うことや、財産の損害が発生するおそれがある内容」です。

お守りいただく内容を次の図記号で説明しています。

⊘ してはいけない内容です。

❗ 実行しなければならない内容です。



警告 死亡、重傷などのおそれあり

⊘ 禁止 ● 運動具やお子様の遊具等、目的以外の使用や改造はしないでください。

● 商品の上に人が乗ったり、立ったり、座ったりしないでください。特にお子様が遊ばないように注意してください。

注意 けが、事故などのおそれあり

⊘ 禁止 ● 以下のような場所で使用しないでください。破損や事故の原因となります。
 ・危険な場所や通行の妨げになる場所、強い振動、衝撃のある場所
 ・地面に小石や砂利の多い場所や、傾斜や段差のある不安定な場所
 ・風当たりの強い場所、高い場所…強風時に倒れたり、落下すると危険です。
 ・火気の近くや高温になる場所…熱の影響により、商品の変形や火災の原因になります。

● すき間に手や指を入れないでください。
 ● 地面にキズがつく場合がありますので、キャスターをロックした状態で、移動させないでください。
 ● 耐荷重以上の荷重を掛けしないでください。
 ● 重い物等を置いて、1カ所に強い荷重がかからないように十分ご注意ください。ガタツキや転倒の原因となり危険です。

❗ 強制 ● 平地で組み立ててください。
 ● 組み立ての際は、手や指を挟まないよう十分ご注意ください。
 ● 組立手順に従い、すべてのボルトを確実に締めてください。組み立て完了後、ゆるみがないか確認してください。ゆるんだままで使用すると危険です。

● ボルト取付時、必要以上に締めないでください。
 ● 組み立て完了後、ゴミや汚れを取り除いてください。
 ● 商品が破損した場合は、使用を中止してください。破損したままで使用していると事故の原因となります。

ご使用上のお願い

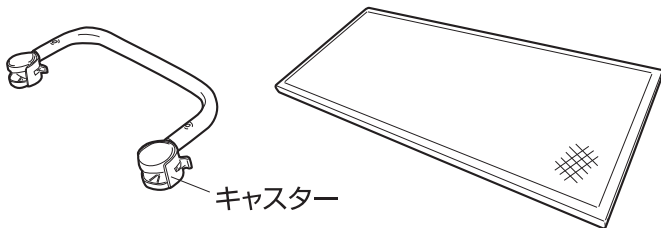
- 本商品は一般家庭での使用を目的としたものです。公共および商業施設では使用しないでください。
- 素材の性質上、サビや劣化、退色は避けられません。
- サビが衣類等に付かないようご注意ください。
- 紫外線の影響により、塗装が変色する場合があります。
- 屋外で使用、放置すると、紫外線や汚れなどにより劣化が進みます
- ハンドメイド商品のため、色および形状等がバラつく場合

があります。

- 本商品は塗装をしておりますが、設置場所の環境(塩害を受けやすい沿岸部付近、車の排気ガスを受けやすい場所)により、変色や腐食の進行を早めることがあります。また、接合部や小さなキズから錆びることがあります。
- 長くご使用いただくため、ご使用後は雨、風、日光の当たらない場所に収納する、またはカバー等をかけて保管することをおすすめします。

組立方法

- 平坦な場所で、空き箱を下に敷いてから組み立てると商品にキズがつきにくくなります。
- 付属の◎六角レンチをご使用ください。



※◎⑤スパナはキャスターにゆるみが生じたときに使用してください。

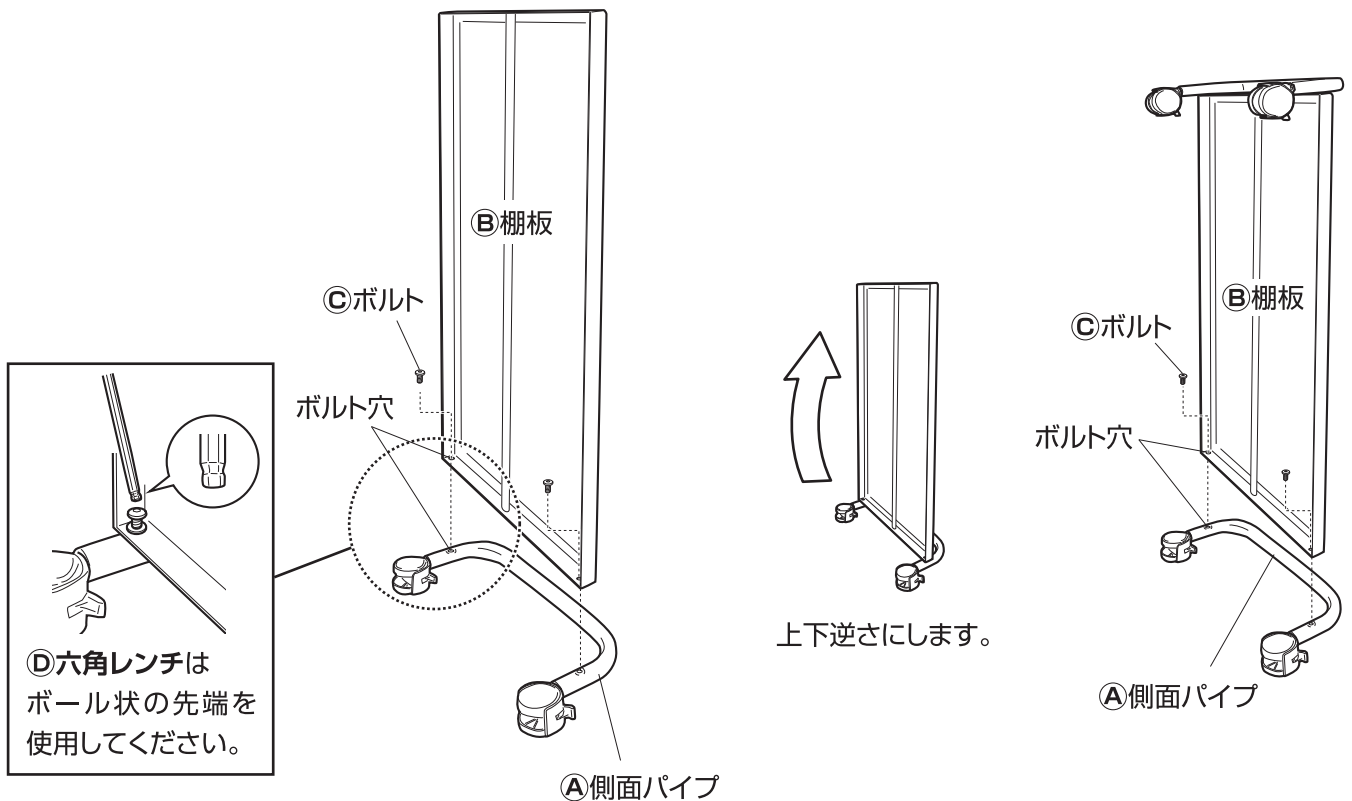
1 棚板に側面パイプを仮留めします

1. ◎①側面パイプと◎②棚板を◎③ボルトで仮留めします。(計2カ所)

※◎④六角レンチを使用してください。

2. 同様に、もう一方の◎①側面パイプを◎②棚板に◎③ボルトで仮留めします。

(計2カ所)

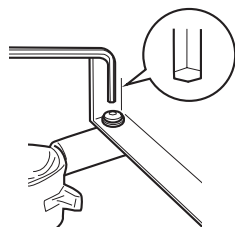


組立方法

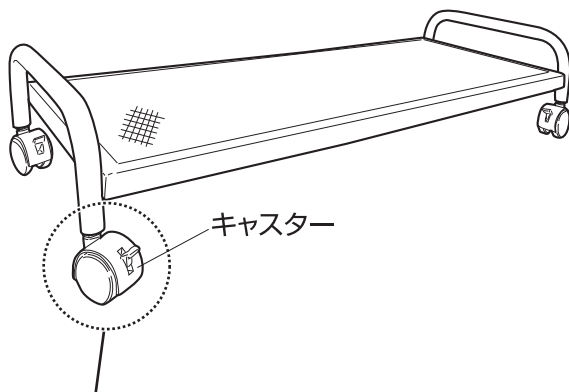
2 ボルトを本締めします

全体のバランスを整え、仮留めの

◎ボルトを本締めします。

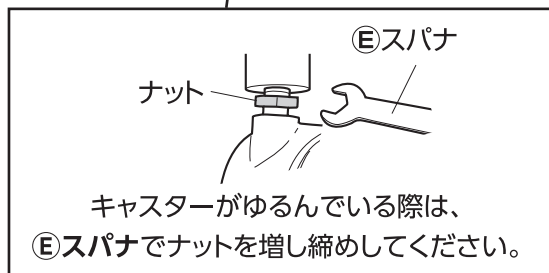


④六角レンチは六角形の先端を使用し、本締めしてください。



ロック解除
ロック

キャスター



⑤スパナ



ナット

キャスターがゆるんでいる際は、

⑤スパナでナットを増し締めしてください。

⚠ 注意

安全のため、動かさないときは、必ずロックをかけてください。また、本体の上に乗らないでください。

| 品番 | 材質 | 外形寸法 (cm) | 耐荷重 ^{※1} |
|--------|--------------------------|---------------|-------------------|
| MSF-31 | スチール (表面処理 / ポリエステル樹脂塗装) | 幅73×奥行30×高さ15 | 30kgまで |

(※1) 棚板1枚当たりの均等荷重合計です。この値は実測値であり、保証値ではありません。

◆部品の形状、仕様等が、出荷時期によって、予告なく変更される場合があります。ご了承ください。

◆ご不要になった商品は、地域の条例等に従って正しく処分してください。

定期点検・お手入れ

汚れを落とすとき

- 日常のお手入れは、乾いたやわらかい布でからぶきしてください。
- 著しい汚れを落とす場合は、うすめた中性洗剤を使用してください。

メンテナンスについて

- 安全のため、定期的(2~3カ月を目安)にガタツキやボルト、キャスターにゆるみがないか確認してご使用ください。
- サビを防ぐため粉体塗装をしていますが、小さいキズなどを発見した場合は、市販の塗料で補修することをおすすめします。
- 塗装される場合は、その塗料の使用説明に従って、風通しの良い場所(屋外など)で換気に注意して作業を行ってください。
- 塗装をする際は、ゴミ、汚れなどを落としてください。

MADE IN CHINA

株式会社タカショー

本社 〒642-0017 和歌山県海南市南赤坂20-1
<https://homeuse.takasho.co.jp>

【お客様サービスセンターにおけるお客様の個人情報のお取り扱いについて】

株式会社タカショーおよびタカショーグループ関連会社は、お客様の個人情報をご相談対応などに利用させていただき、ご相談内容は録音させていただきます。また、折り返し電話をさせていただくための、発信番号を通知いたしております。

なお、個人情報は適切に管理し、業務上、正当な理由がある場合を除き、第三者に開示・提供いたしません。個人情報に関するお問い合わせは、お客様サービスセンターまでご連絡ください。

商品の交換や返品などのお問い合わせは、
お買い上げいただいた代理店または販売店にご相談ください

商品の使い方についてのお問い合わせ

よくいただく
Q&A集



お問い合わせ
フォーム



その他のお問い合わせ

お客様サービスセンター
0120-51-4128 (通話料無料)

受付時間
月~金 AM9:00~PM5:00
(祝日は除く)