

【品番】 GFH-FS05
GFH-FS06

【品名】 パンタグラック S/L

この度は、弊社の商品をご購入いただきまして誠にありがとうございます。

本商品のご使用前に、この説明書をよくお読みいただき、正しくお使いください。

また、お読みになった後はいつでもご覧になれるよう、大切に保管してください。

安全上のご注意 必ずお守りください

人への危害、財産への損害を防止するため、必ずお守りいただくことを説明しています。

誤った使い方をしたときに生じる危害や損害の程度を区分して、説明しています。

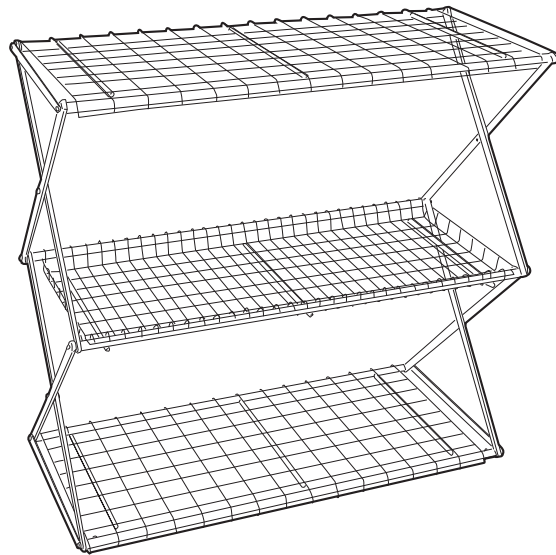
警告 「死亡や重傷を負うおそれがある内容」です。

注意 「軽傷を負うことや、財産の損害が発生するおそれがある内容」です。

お守りいただく内容を次の図記号で説明しています。

禁止 してはいけない内容です。

強制 実行しなければならない内容です。



※イラストは「GFH-FS05 パンタグラック S」です。
商品の外観は品番により異なります。

警告 死亡、重傷等のおそれあり

禁止 ● 運動具やお子様の遊具等、目的以外の使用や改造はしないでください。 ● ぶらさがったり、よりかかったり、のぼったりしないでください。特にお子様が遊ばないように注意してください。

強制 ● 開閉の際は、手や指を挟まないよう十分ご注意ください。

注意 けが、事故などのおそれあり

禁止 ● 以下のような場所で使用しないでください。破損や事故の原因となります。
・危険な場所や通行の妨げになる場所、強い振動、衝撃のある場所
・地面に小石や砂利の多い場所や、傾斜や段差のある不安定な場所
・風の強い場所、高い場所…強風時に倒れたり、落下すると危険です。

強制 ● 確実に開いたことを確認の上、使用してください。不完全な状態で使用すると破損や事故の原因となり危険です。

・火気の近くや高温になる場所…熱の影響により、商品の変形や火災の原因になります。
● すき間に手や指を入れないでください。
● 地面にキズがつく場合がありますので、移動の際は引きずらないようにしてください。
● 重い物等を置いて、1カ所に強い荷重がかからないように十分ご注意ください。ガタツキや転倒の原因となり危険です。

● 事故防止のため、折りたたんだ状態で移動させてください。

ご使用上のお願い

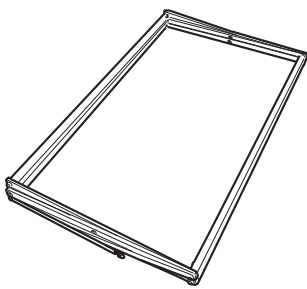
- 本商品は一般家庭での使用を目的としたものです。公共および商業施設では使用しないでください。
- 素材の性質上、サビや劣化、退色は避けられません。
- サビが衣類等に付かないようご注意ください。
- 紫外線の影響により、塗装が変色する場合があります。
- 屋外で使用、放置すると、紫外線などにより劣化が進みますので、定期的にメンテナンスすることをおすすめします。また破損、割れが確認された場合、事故防止のため、処分してください。
- ハンドメイド商品のため、色および形状等がバラつく場合

があります。

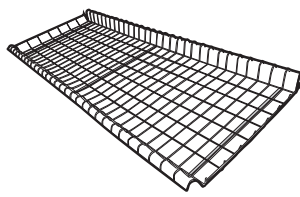
- 本商品は塗装をしておりますが、設置場所の環境(塩害を受けやすい沿岸部付近、車の排気ガスを受けやすい場所)により、変色や腐食の進行を早めることがあります。また、接合部や小さなキズから錆びることがあります。
- 転倒防止のため、重いものは下段に置いてください。安定性が増します。
- 長くご使用いただくため、ご使用後は雨、風、日光の当たらない場所での保管をおすすめします。

組立方法

- 平坦な場所で、空き箱を下に敷いてから組み立てると商品に傷つきません。



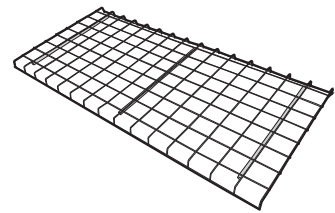
①フレーム×1



②棚板

S(GFH-FS05)×1
L(GFH-FS06)×2

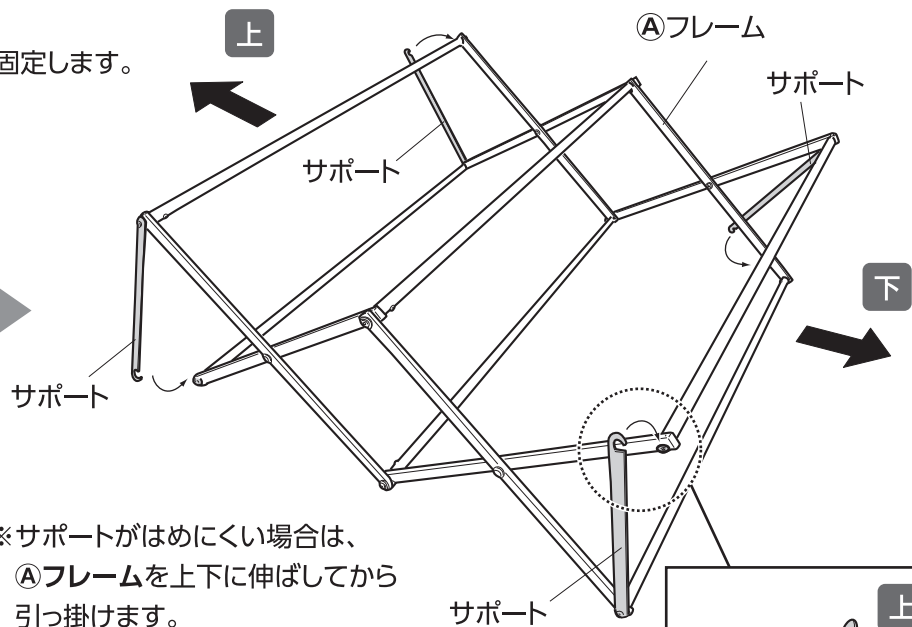
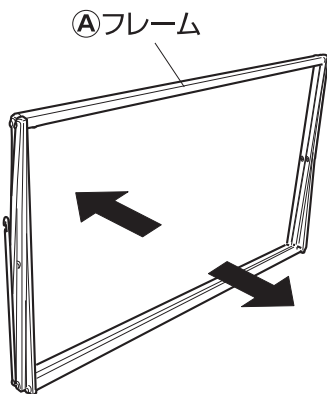
※商品により枚数が異なります。



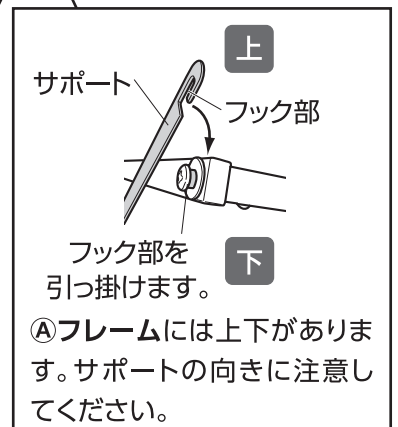
③棚板(平型)×2

1 フレームを開きます

- ①フレームを開き、サポートを固定します。(S、Lとも4カ所)



- ※サポートがはめにくい場合は、①フレームを上下に伸ばしてから引っ掛けます。



警告

開閉時、手や指を挟まないように、ご注意ください。

注意

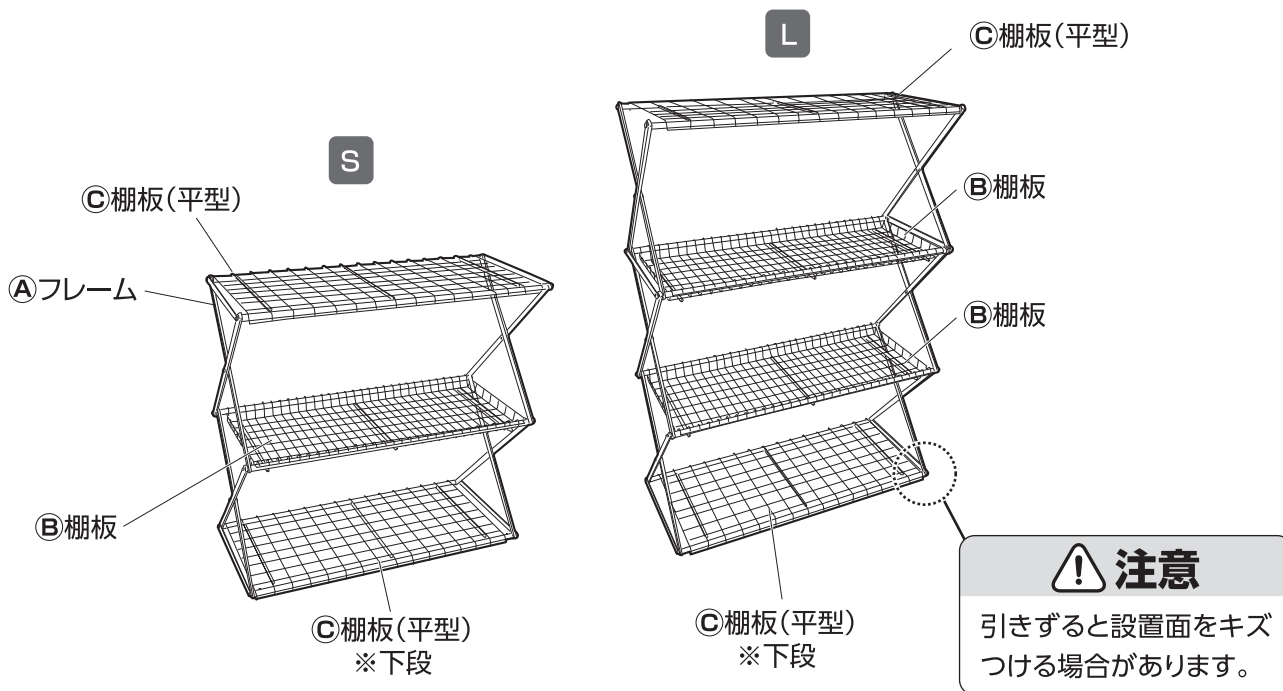
ワイヤー先端が突起している箇所があります。けがなどをしないように、注意してください。

組立方法

2 棚板を取り付けます

イラストを参照に①フレームに②棚板、③棚板(平型)を取り付けます。

※棚板は①フレームのパイプに掛けて取り付けてください。



※収納時は、棚板を取り外した後、サポートを外し、①フレームを折りたたみます。

サポートを外しにくいときは、①フレームを上下に伸ばしながら、フック部を取り外します。

[カバー] 別売のカバーを取り付けて、簡易ハウスとして使用できます。

S用：パンタグラック S カバー (品番 GFH-FS05C)

L用：パンタグラック L カバー (品番 GFH-FS06C)

品番	材質	外形寸法 (cm)	耐荷重
GFH-FS05	スチール (表面処理 / ポリエステル樹脂粉体塗装)	幅86×奥行36×高さ81	棚板1枚当たり10kgまで ^{※1} ※下段の棚板(平型)のみ 15kgまで ^{※1}
GFH-FS06		幅86×奥行36×高さ121	

(※1)この値は実測値であり、保証値ではありません。

◆部品の形状、仕様等が、出荷時期によって、予告なく若干変更される場合があります。ご了承ください。

◆ご不要になった商品は、地域の条例等に従って正しく処分してください。

定期点検・お手入れ

汚れを落とすとき

- 日常のお手入れは、乾いたやわらかい布でからぶきしてください。
- 著しい汚れを落とす場合は、うすめた中性洗剤を使用してください。

メンテナンスについて

- 安全のため、定期的(2~3カ月を目安)にガタツキがないか確認してご使用ください。
- 長くお使いいただくためには、定期的なメンテナンスをおすすめします。
- サビを防ぐため粉体塗装をしていますが、小さいキズなどを発見した場合は、市販の塗料で補修することをおすすめします。
- 塗装される場合は、その塗料の使用説明に従って、風通しの良い場所(屋外など)で換気に注意して作業を行ってください。
- 塗装をする際は、ゴミ、汚れなどを落としてください。

使い方・お手入れなどのご相談は…

タカショー お客様サービスセンター

受付時間/月~金 AM9:00~PM5:00(祝日は除く)

通話料無料

こい よいにわ
0120-51-4128

【お客様サービスセンターにおけるお客様の個人情報のお取り扱いについて】

株式会社タカショーおよびタカショーグループ関連会社は、お客様の個人情報をご相談対応などに利用させていただき、ご相談内容は録音させていただきます。

また、折り返し電話をさせていただくための、発信番号を通知いたしております。

なお、個人情報は適切に管理し、業務上、正当な理由がある場合を除き、第三者に開示・提供いたしません。

個人情報に関するお問い合わせは、お客様サービスセンターまでご連絡ください。