

# 取扱説明書 (お客様保管用)

【品番】 **BEW-ST05** 【品名】 **美WOOD ダスト収納庫**

この度は、弊社の商品をご購入いただきまして誠にありがとうございます。  
 本商品のご使用前に、この説明書をよくお読みいただき、  
 正しくお使いください。  
 また、お読みになった後はいつでもご覧になれるよう、  
 大切に保管してください。

## 安全上のご注意 必ずお守りください


人への危害、財産への損害を防止するため、必ずお守りいただくことを説明しています。


誤った使い方をしたときに生じる危害や損害の程度を区分して、説明しています。

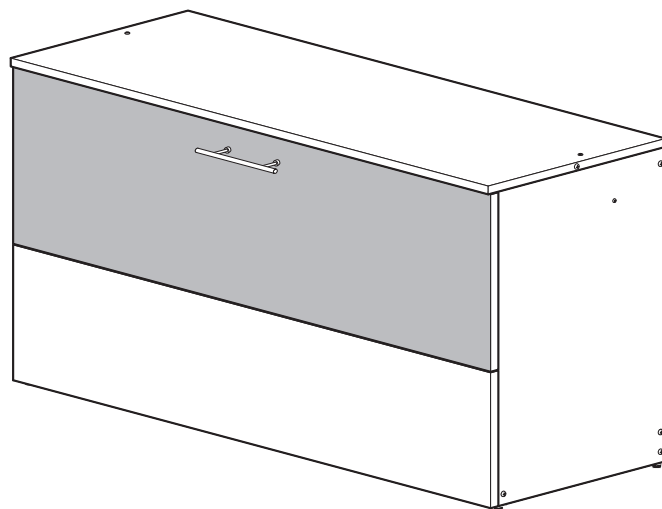
**警告** 「死亡や重傷を負うおそれがある内容」です。

**注意** 「軽傷を負うことや、財産の損害が発生するおそれがある内容」です。


お守りいただく内容を次の図記号で説明しています。

 してはいけない内容です。

 実行しなければならない内容です。




## 警告 死亡、重傷などのおそれあり

 **禁止**

- 運動具やお子様の遊具等、目的以外の使用や改造はしないでください。
- 商品の上に踏み台代わりとして立ったり、よりかか


- たりしないでください。特にお子様が遊ばないように注意してください。
- 収納庫の中に入らないでください。

 **強制**

- 転倒すると大変危険です。安定した場所に設置し、金具で固定するなどの転倒防止処理をしてから使用してください。

- 扉を開閉する際は、手や指を挟まないよう十分ご注意ください。

## 注意 けが、事故などのおそれあり

 **禁止**

- 以下のような場所で使用しないでください。破損や事故の原因となります。
  - ・危険な場所や通行の妨げになる場所
  - ・転落防止目的の場所
  - ・地面に小石や砂利の多い場所や、傾斜や段差のある不安定な場所
  - ・風当たりの強い場所、高い場所…強風時に倒れたり、落下すると危険です。
  - ・火気の近くや高温になる場所…熱の影響により、商品の変形や火災の原因になります。
- すき間に手や指を入れないでください。
- 移動する際は、収納している物をすべて取り出して

- から、2人以上で底を持ちゆっくりと動かしてください。無理に引っ張ったり動かしたりすると地面にキズを付ける場合がありますのでご注意ください。
- 耐荷重以上の荷重を掛けないでください。
- 重い物等を置いて、1カ所に強い荷重がかからないように十分ご注意ください。ガタツキや転倒の原因となり危険です。
- 収納庫に物を立てかけないでください。破損や事故の原因となります。
- 積雪地域では使用しないでください。積雪地域以外でも万一、本体に雪が積もった場合はすみやかに除雪してください。

# 注意



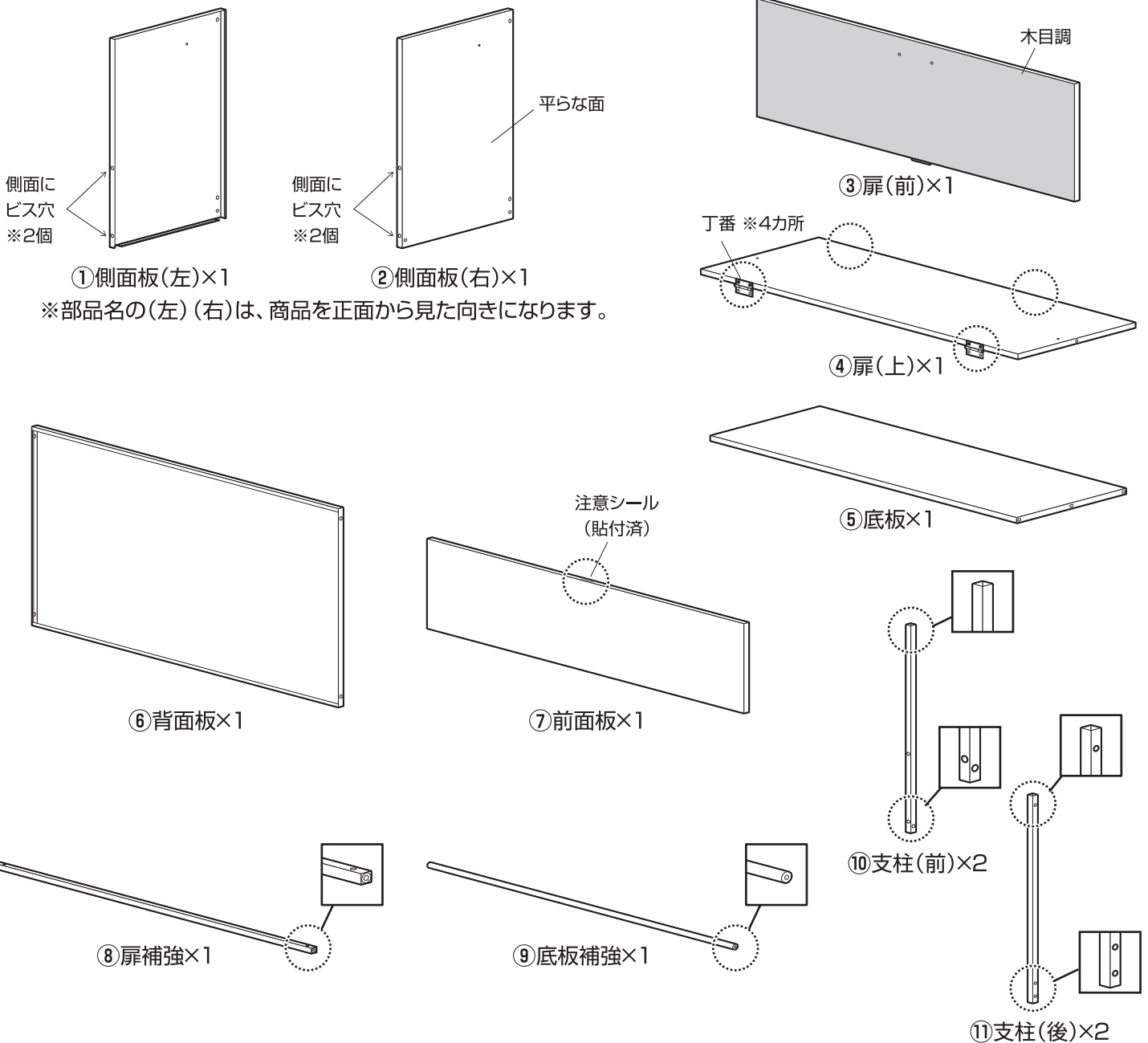
強制

- 平地で組み立ててください。
- 安全のため組み立ては2人以上で行ってください。  
※ただし、工程によっては3人必要です。
- 組み立ての際は、手や指を挟まないよう十分ご注意ください。
- 組立手順に従い、すべてのビス、ナットを確実に締めてください。組み立て完了後、ビス、ナットにゆるみがないか確認してください。ゆるんだままで使用すると危険です。
- ビス、ナット取付時、必要以上に締めないでください。
- 組み立て完了後、ゴミや汚れを取り除いてください。

- 鋭利な部分があるため、取り扱いには十分注意してください。
- 扉を開ける際は、扉が確実に開いたことを確認の上、使用してください。不完全な状態で使用すると破損や事故の原因となり危険です。
- 防犯上、不審者の侵入が容易になるような場所に設置しないでください。
- 地盤が軟らかい場所に設置する場合は、地固めを行ってください。
- 商品が破損した場合は、使用を中止してください。破損したままで使用していると事故の原因となります。

## 組立方法

- 平坦な場所で、空き箱を下に敷いてから組み立てると商品にキズがつきにくくなります。
- 手締め用のプラスドライバー、ゴムハンマー、手袋、付属のMスパナをご使用ください。



# 組立方法

① ナベビス 大(短)×4  
※M6×15

② ナベビス 大(長)×8  
※M6×30

③ ナベビス 中×4  
※M5×30

④ ナベビス 小×8  
※M4×10

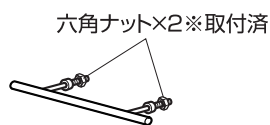
⑤ 皿ビス 小×4  
※M4×10

⑥ 六角ナット×8  
※M6

⑦ フランジナット×8  
※M4

⑧ スピードナット×4

⑨ アジャスター×4



⑩ 取っ手セット×1  
※六角ナット2個は  
取付済

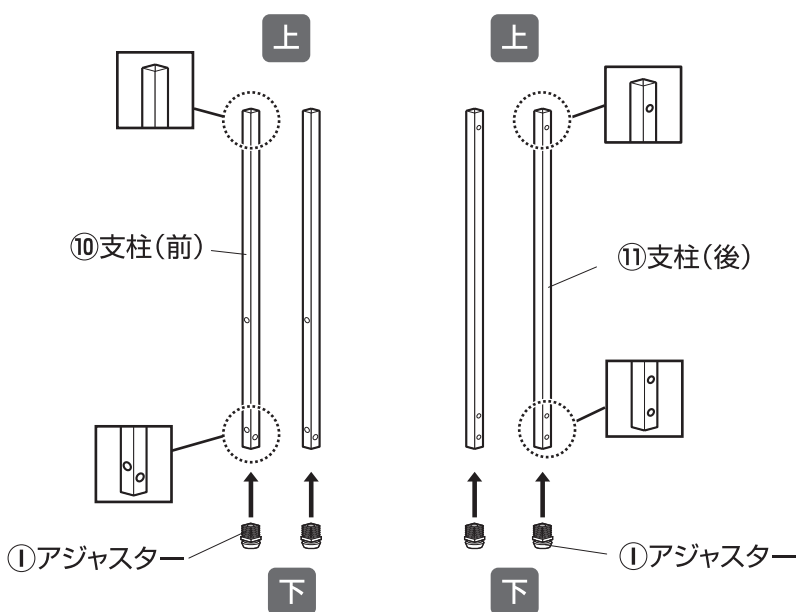
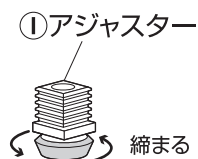


⑫ マグネットフック×2

⑬ スパナ×1  
※M6ナット用  
(組み立て時に使用)

## 1 支柱にアジャスターを取り付けます

- ①アジャスターを完全に締めます。  
※ゆるんだ状態で取り付けると、破損するおそれがあります。
- ⑩⑪支柱に①アジャスターを取り付けます。(各2本分)  
※固い場合は、ゴムハンマーで叩き込んでください。



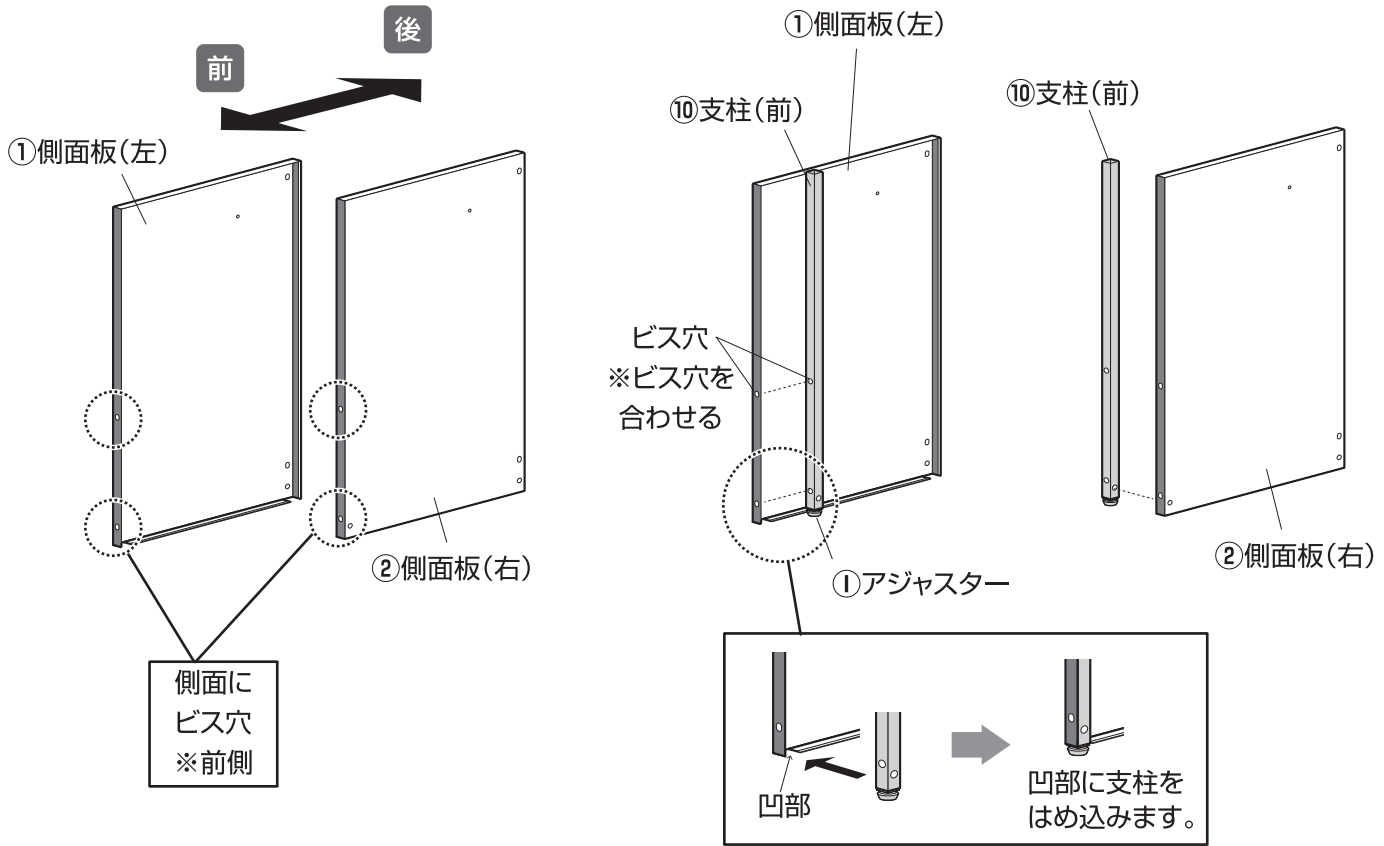
### ⚠ 注意

①アジャスターを取り付けると、取り外しができません。⑩⑪支柱の上・下に十分注意してください。

# 組立方法

## 2 側面板と前面板を仮留めします

1. ①②側面板と⑩支柱(前)のビス穴を合わせて、セットします。

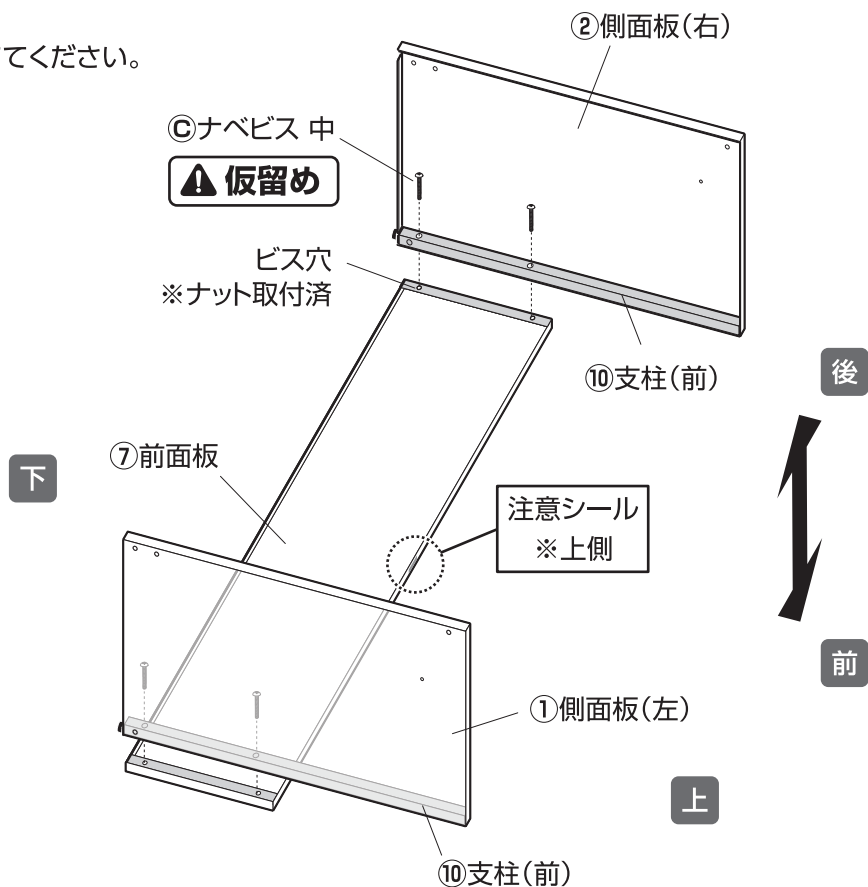


2. ①②側面板と⑦前面板を㊸ナベビス 中で

仮留めします。(計4カ所)

※横に倒した状態で組み立ててください。

※プラスドライバーを使用。

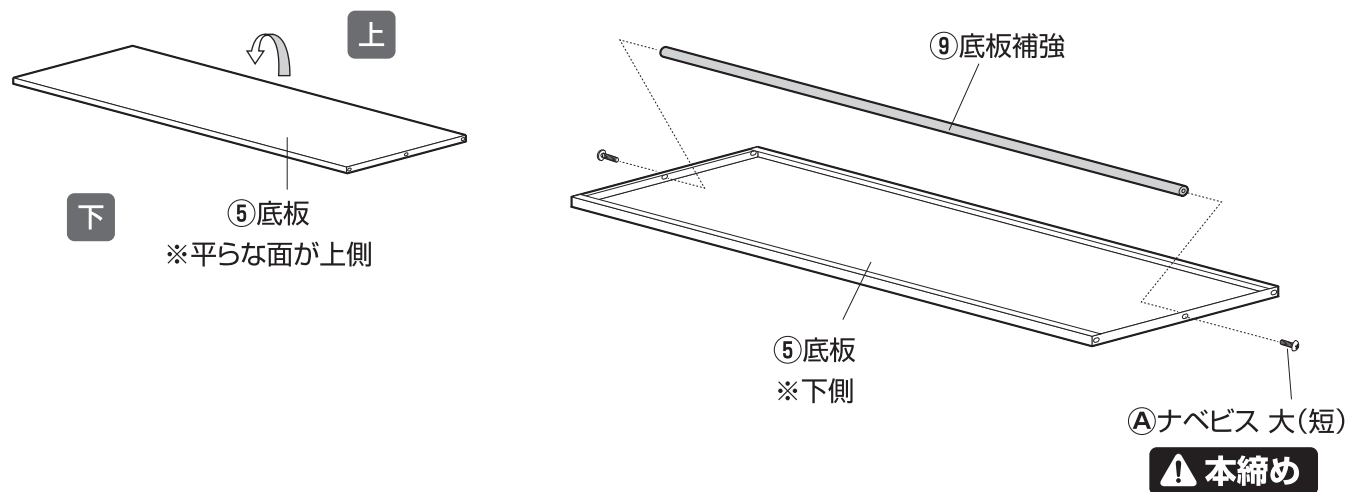


# 組立方法

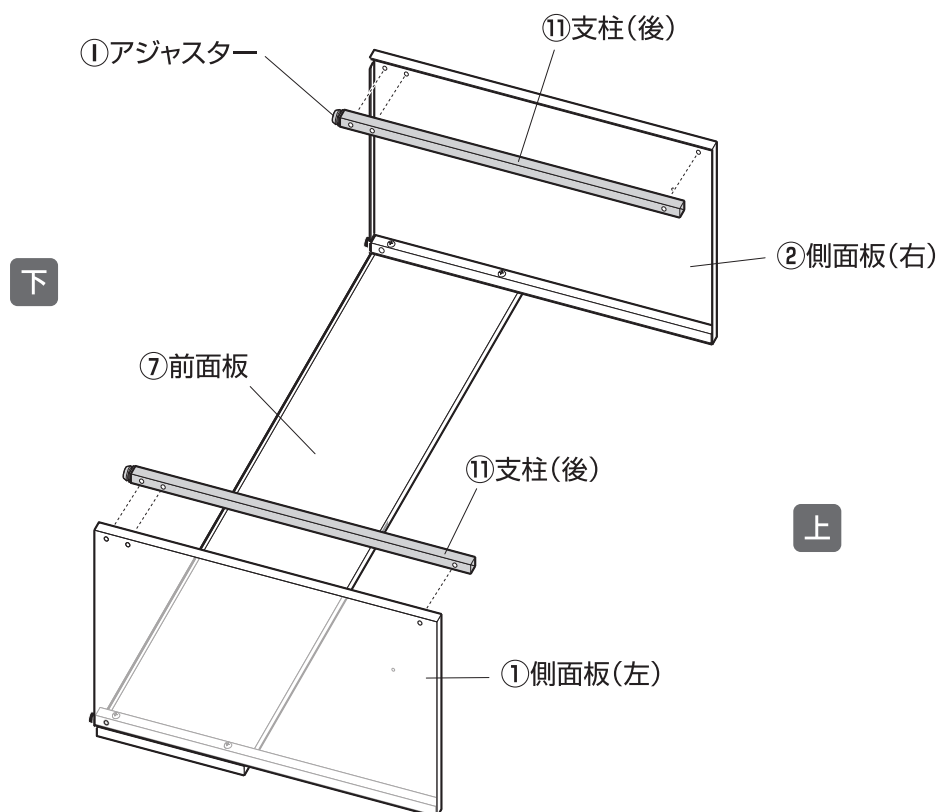
## 3 底板を仮留めします

1. ⑤底板に⑨底板補強を④ナベビス 大(短)で本締めします。(計2カ所)

※プラスドライバーを使用。



2. ①②側面板と⑪支柱(後)のビス穴を合わせて、セットします。

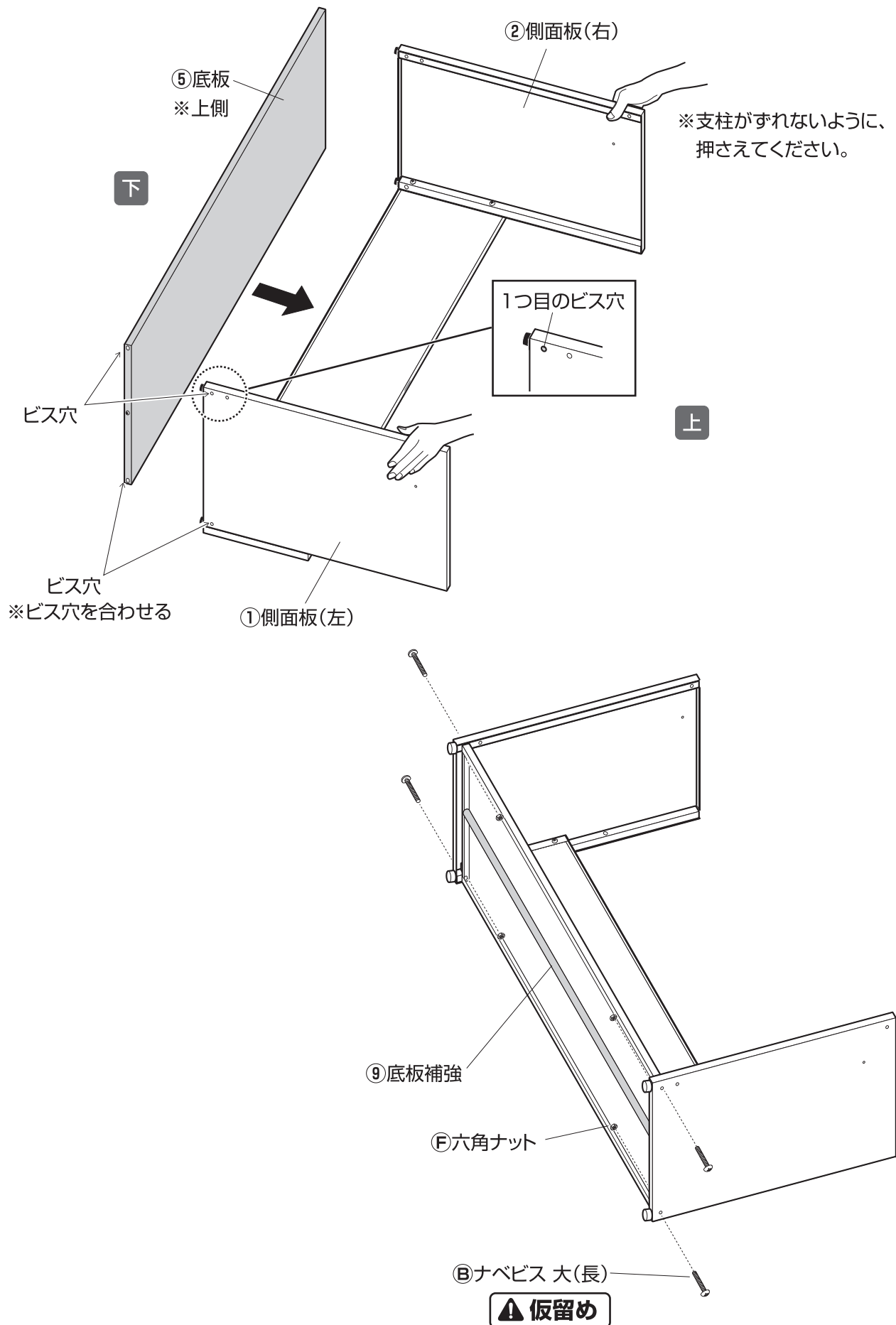


# 組立方法

3. ⑤底板を①②側面板に⑧ナベビス 大(長)と⑨六角ナットで仮留めします。(計4カ所)

※横に倒した状態で組み立ててください。

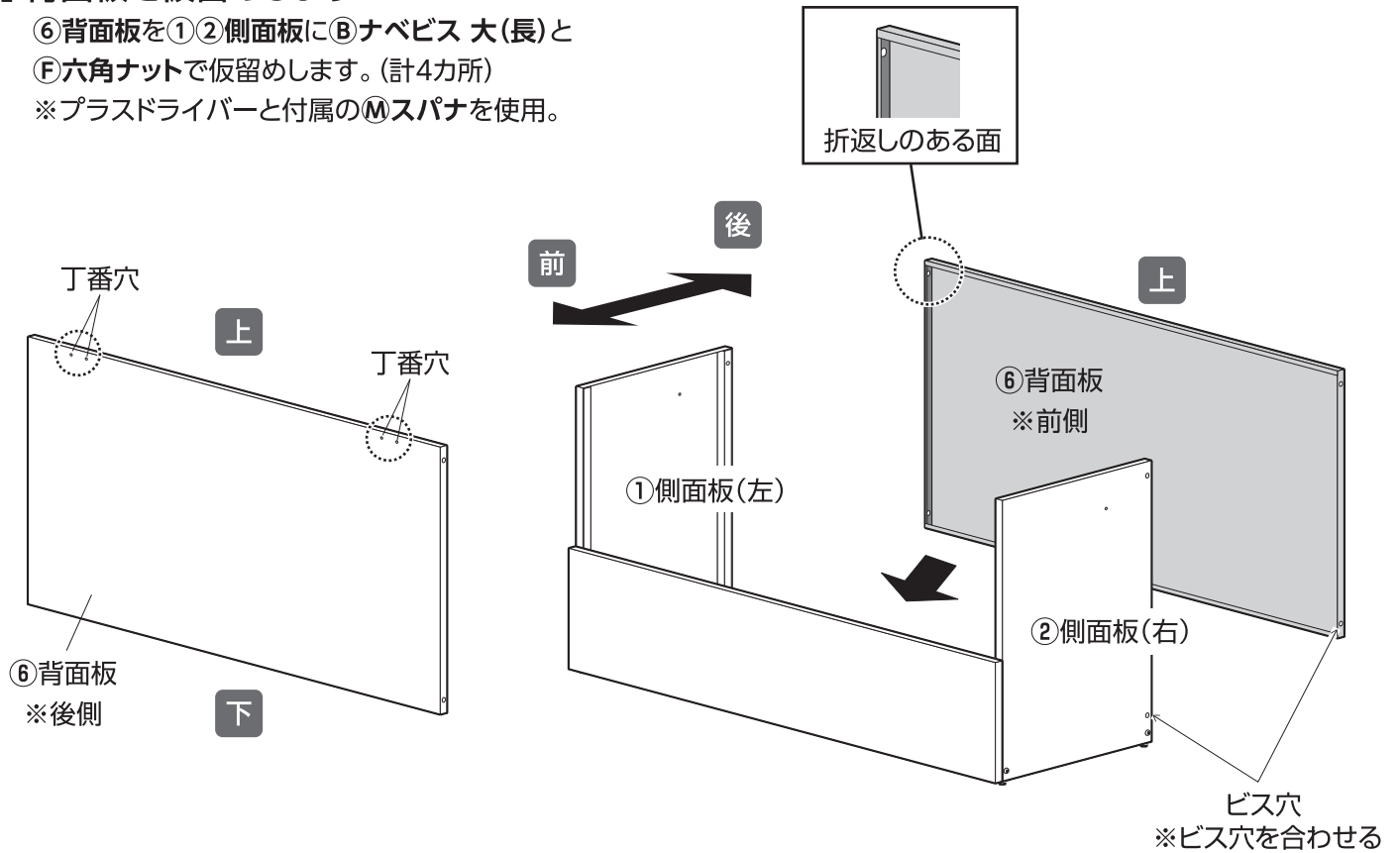
※プラスドライバーと付属の⑭スパナを使用。



# 組立方法

## 4 背面板を仮留めします

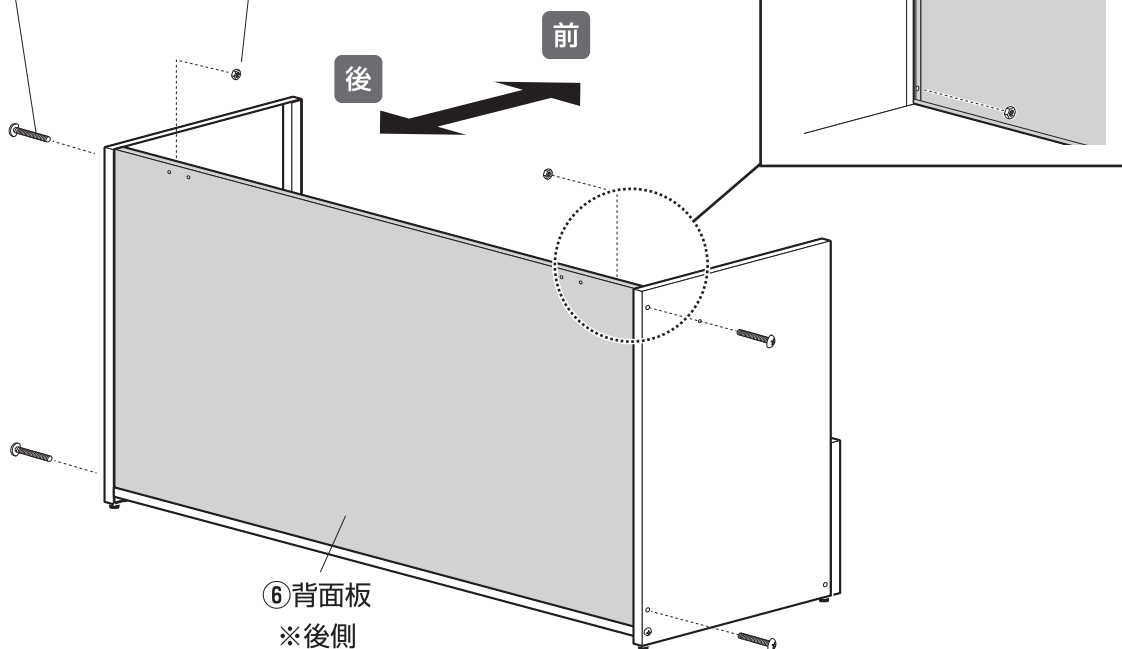
- ⑥背面板を①②側面板に⑧ナベビス 大(長)と⑨六角ナットで仮留めします。(計4カ所)
- ※プラスドライバーと付属の⑩スパナを使用。



### ⚠ 仮留め

⑧ナベビス 大(長)

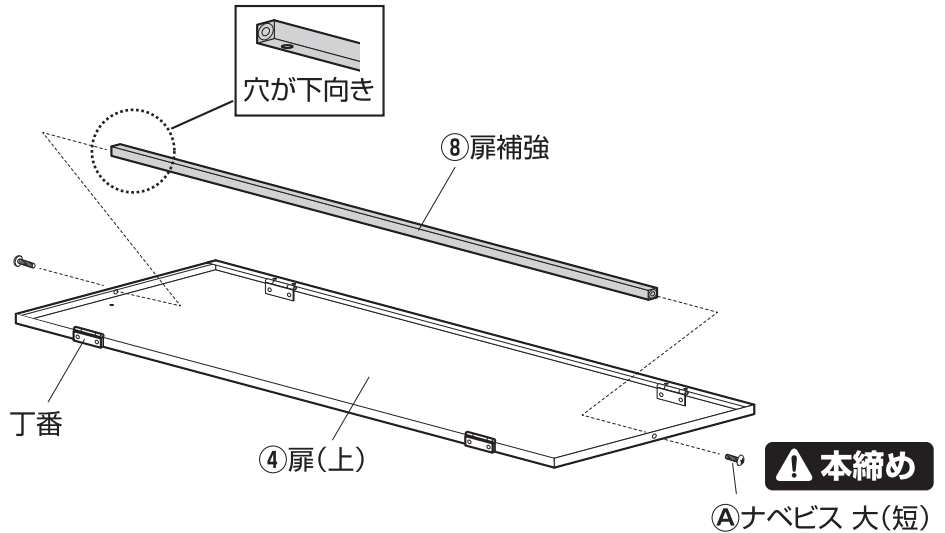
⑨六角ナット



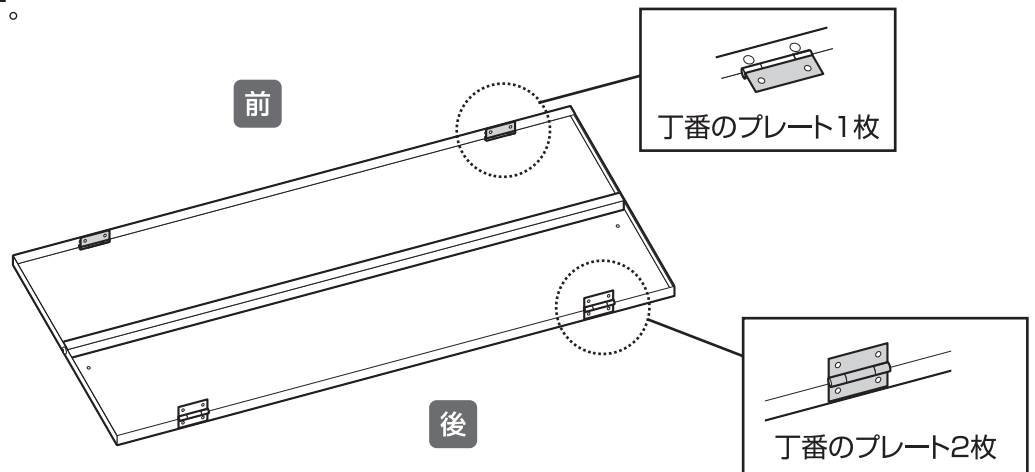
# 組立方法

## 5 扉を組み立てます

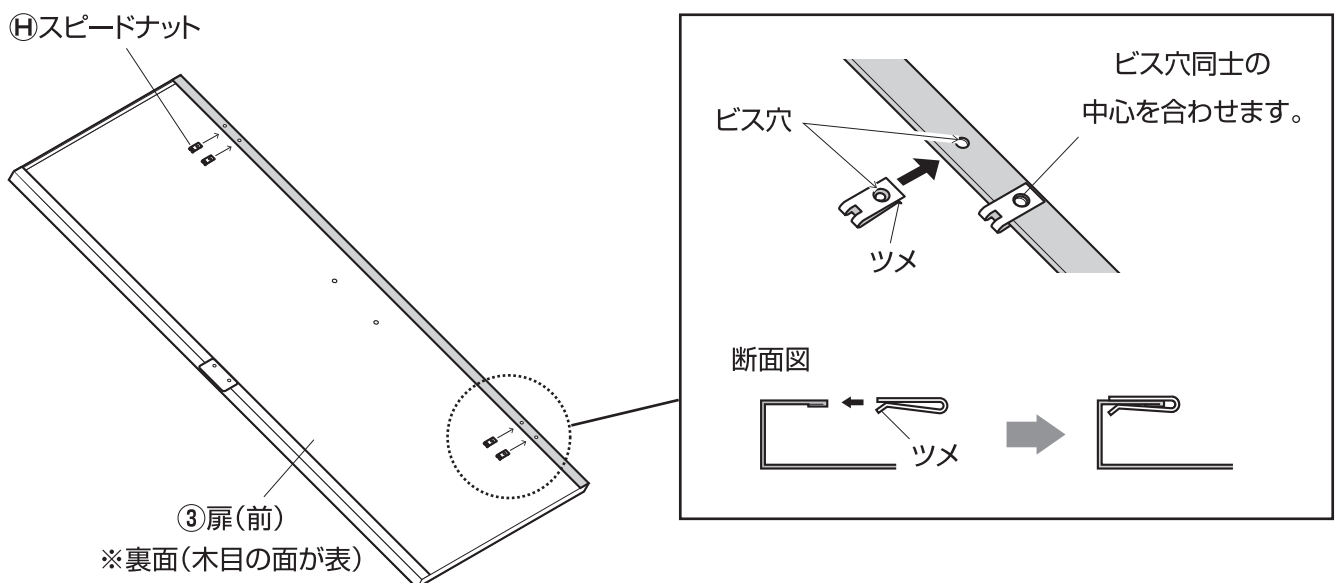
- ④扉(上)に⑧扉補強を①ナベビス 大(短)で本締めします。  
(計2カ所)  
※プラスドライバーを使用。



- ※事前に、④扉(上)の「前」「後」を  
確認してください。  
丁番の形状が異なります。



- ③扉(前)に⑨スピードナットを差し込みます。(計4カ所)



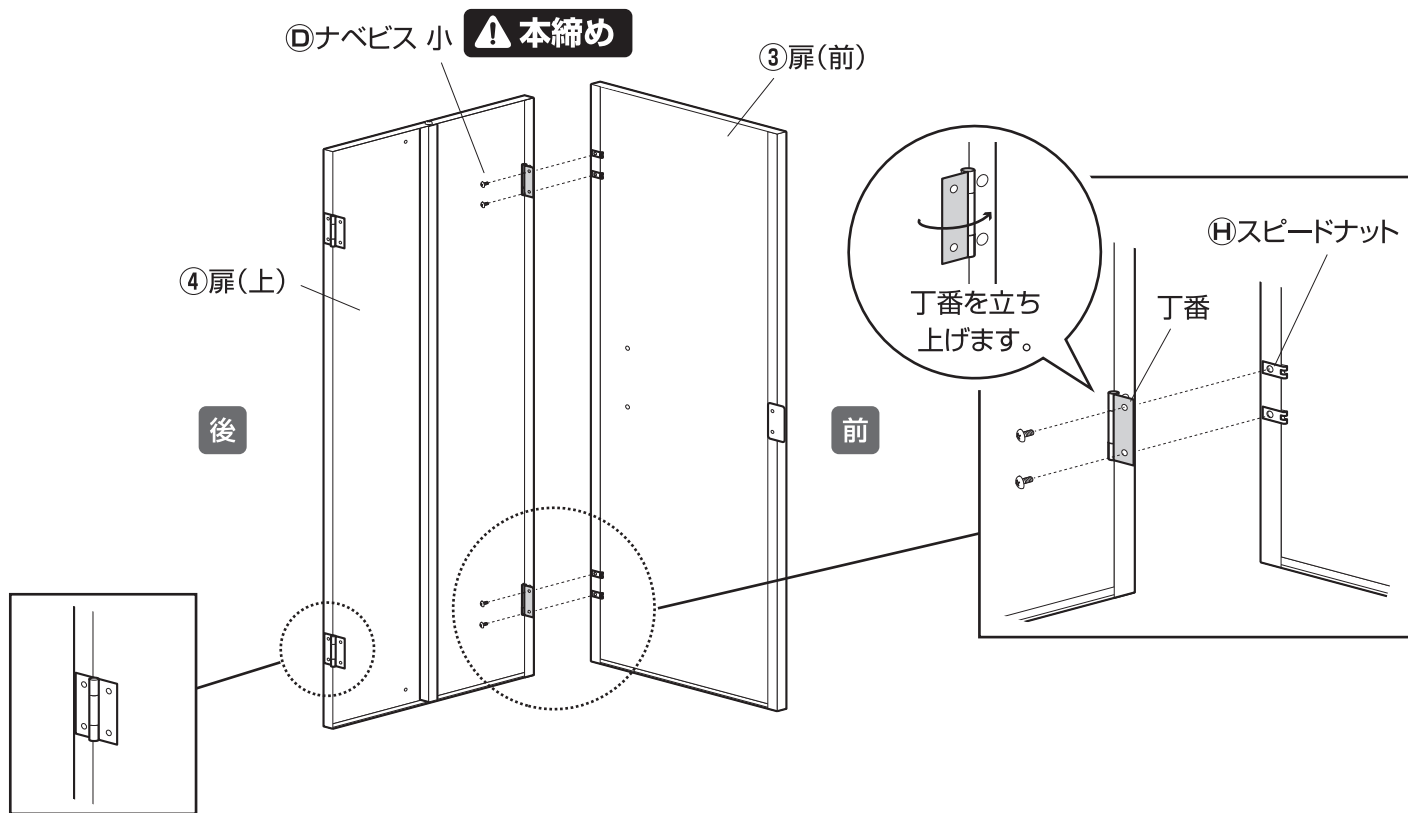


# 組立方法

3.③扉(前)と④扉(上)を⑩ナビビス 小で本締めします。(計4カ所)

※③④扉をイラストのように立てて組み立ててください。

※プラスドライバーを使用。

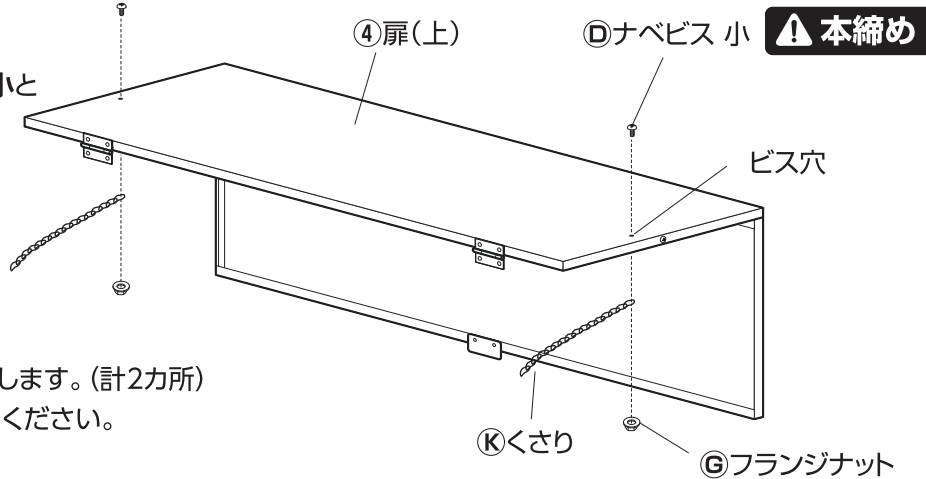


4.④扉(上)に⑫くさりを⑩ナビビス 小と

⑥フランジナットで本締めします。

(計2カ所)

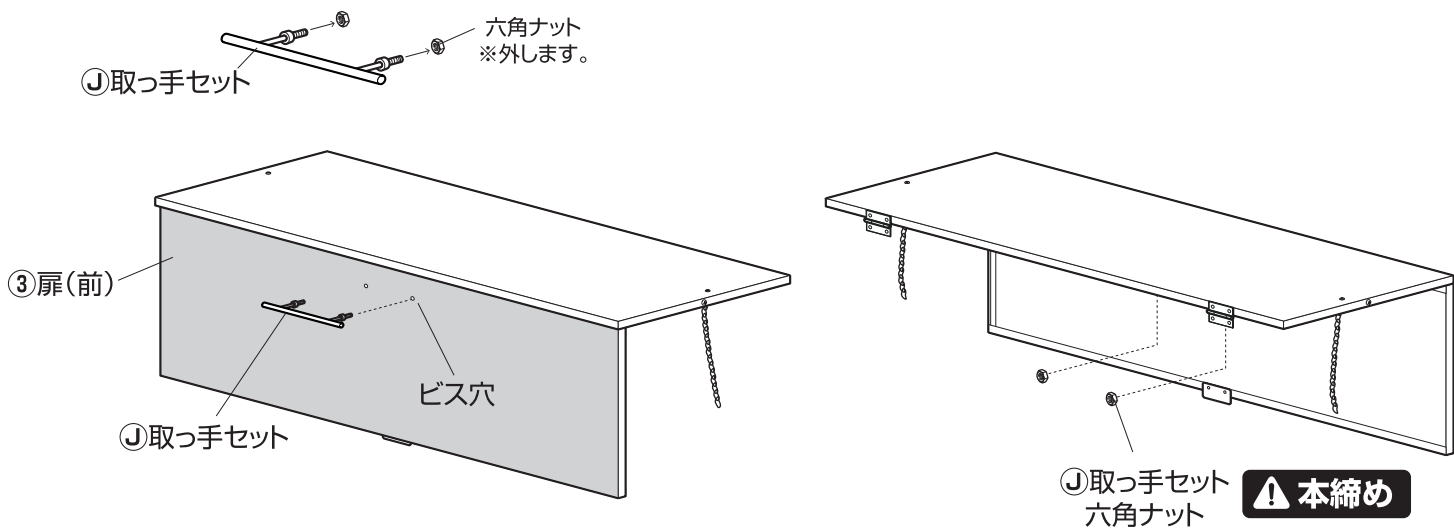
※プラスドライバーを使用。



5.③扉(前)に⑪取っ手セットを本締めします。(計2カ所)

※⑪取っ手セットのナットを取り外してください。

※付属の⑭スパナを使用。

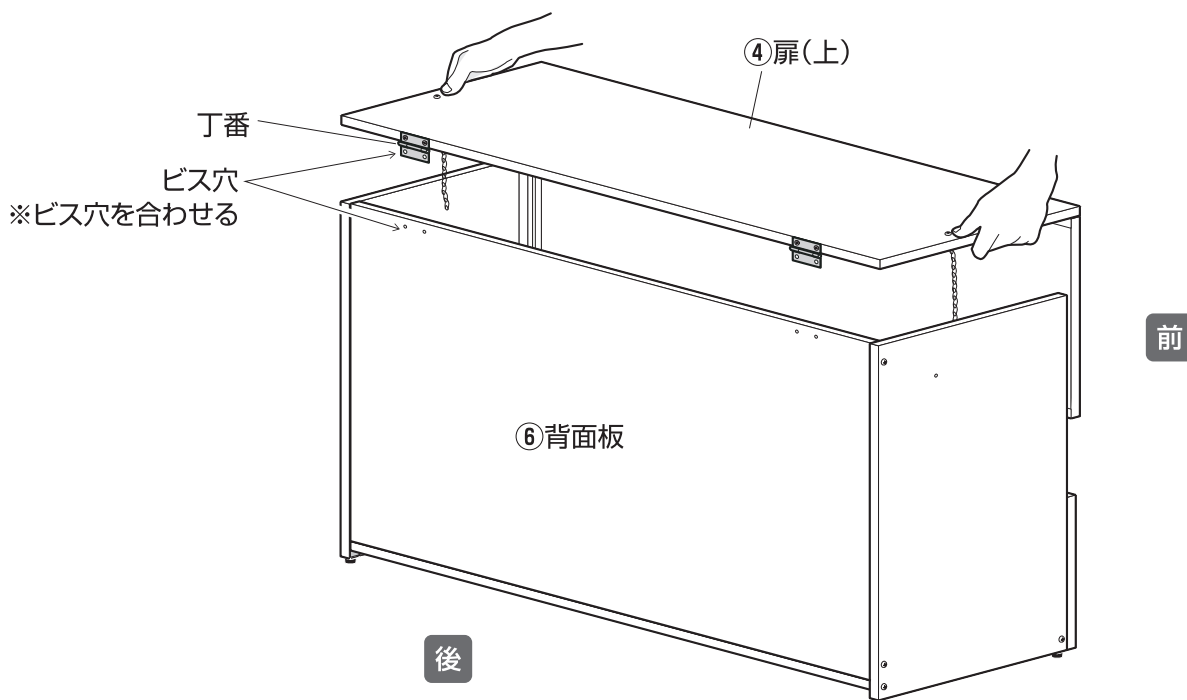


# 組立方法

## 6 扉を仮留めします

1. ③④扉を乗せます。

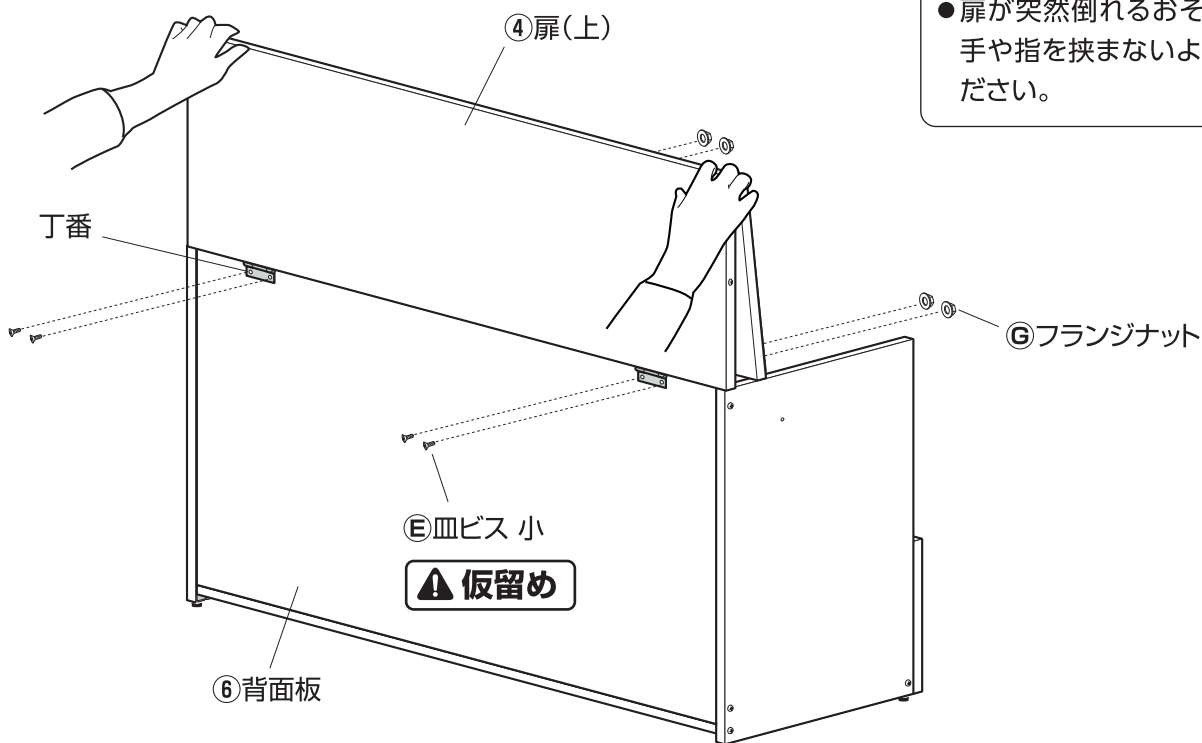
丁番と⑥背面板のビス穴を合わせます。



2. ③④扉を開けます。

3. ③④扉と⑥背面板を⑤皿ビス 小と⑦フランジナットで仮留めします。  
(計4カ所)

※プラスドライバーを使用。

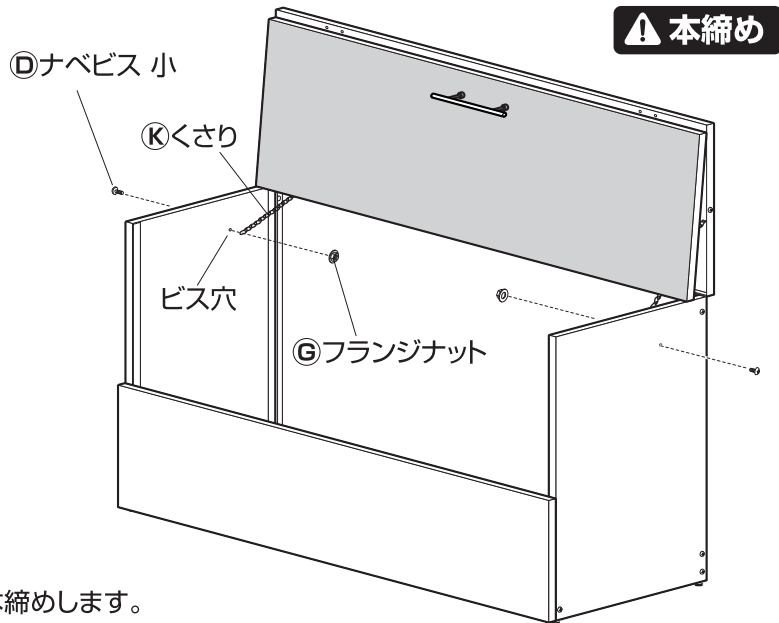


### ⚠ 注意

- 安全のため、3人で以下の作業を行ってください。
  - ・扉を支える
  - ・ナットを位置決めして、固定する
  - ・ビスを締める
- 扉が突然倒れるおそれがあります。手や指を挟まないように注意してください。

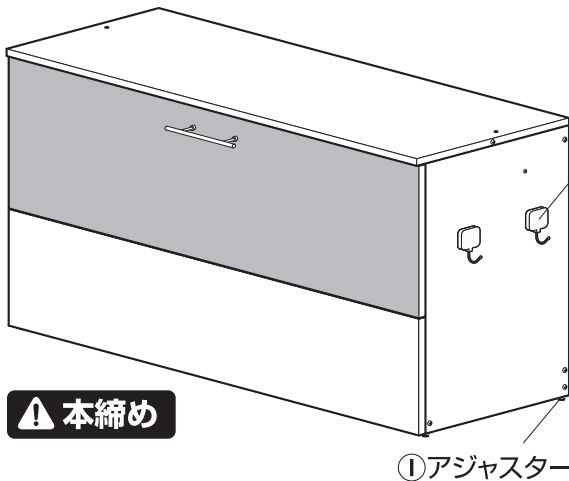
# 組立方法

4. **㊦**くさりを**㊤**ナビビス 小と**㊧**フランジナットで本締めします。(計2所)  
 ※**㊦**くさは**㊣****㊤**扉が背面に倒れない位置で固定してください。  
 ※プラスドライバーを使用。



## 7 仮留めのビスとナットを本締めします

- 全体のバランスを整え、すべてのビスとナットを本締めします。  
 ※用途に応じて、**㊨**マグネットフックを取り付けてください。  
 ※本体がガタついたり、扉がきちんと閉まらない場合は、アジャスターで高さを調整してください。

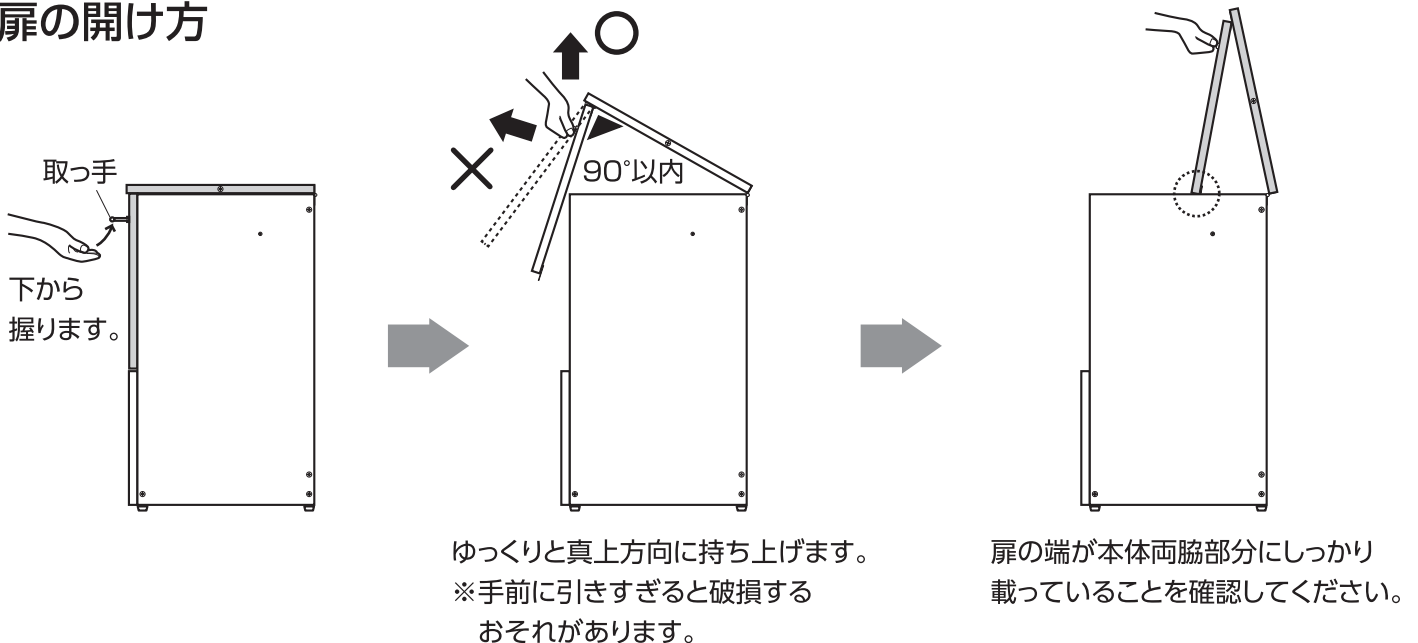


- ㊨**マグネットフック  
 ※お好みの位置に取り付けてください。

### ㊠ 注意

- 扉で手や指を挟まないように注意してください。
- 移動の際は、2人で本体底面を持って移動してください。

## 扉の開け方



品番	材質	外形寸法(cm)	耐荷重
BEW-ST05	スチール(表面処理/アクリル塗装) ボンデ鋼板(表面処理/アクリル塗装) ガルバリウム鋼板	幅99×奥行37.5×高さ63.5	底板 30kgまで <sup>*1</sup>

(※1)この値は実測値であり、保証値ではありません。

◆部品の形状、仕様等が、出荷時期によって、予告なく若干変更される場合があります。ご了承ください。

◆ご不要になった商品は、地域の条例等に従って正しく処分してください。

## ご使用上のお願い

- 本商品は一般家庭での使用を目的としたものです。公共および商業施設では使用しないでください。
- 素材の性質上、サビや劣化、退色は避けられません。
- サビが衣類等に付かないようご注意ください。
- 紫外線の影響により、使用中に塗装が変色する場合があります。
- 破損、割れが確認された場合、事故防止のため、処分してください。
- ハンドメイド商品のため、色および形状等がバラつく場合があります。
- 設置場所の環境(塩害を受けやすい沿岸部付近、車の排気ガスを受けやすい場所)により、変色や腐食が進行することがあります。また、接合部や小さなキズから錆びることがあります。
- 防水構造ではありません。水に弱いものは、収納庫に置かないでください。
- 揮発性の可燃物(ガソリン、シンナー、塗料、スプレーなど)は収納しないでください。
- すき間から害虫が侵入し、巣をつくるおそれがあります。
- 定期的に扉を開けるなどして、換気をしてください。

## 定期点検・お手入れ

### 汚れを落とすとき

- 日常のお手入れは、乾いたやわらかい布でからぶきしてください。
- 著しい汚れを落とす場合は、うすめた中性洗剤を使用してください。

### メンテナンスについて

- 安全のため、定期的(2~3カ月を目安)にガタツキやビス、ナットにゆるみがないか確認してご使用ください。
- 長くお使いいただくためには、定期的なメンテナンスをおすすめします。

使い方・お手入れなどのご相談は…

**タカショー お客様サービスセンター**

受付時間/月~金 AM9:00~PM5:00(祝日は除く)

通話料無料

こい よいにわ  
**0120-51-4128**

### 【お客様サービスセンターにおけるお客様の個人情報のお取り扱いについて】

株式会社タカショーおよびタカショーグループ関連会社は、お客様の個人情報をご相談対応などに利用させていただき、ご相談内容は録音させていただきます。

また、折り返し電話をさせていただくときのために、発信番号を通知いただいております。

なお、個人情報は適切に管理し、業務上、正当な理由がある場合を除き、第三者に開示・提供いたしません。

個人情報に関するお問い合わせは、お客様サービスセンターまでご連絡ください。