

【品番】BEW-ST01/02/03 【品名】美WOOD スリム収納庫 S/M/L

この度は、弊社の商品をご購入いただきまして誠にありがとうございます。

本商品のご使用前に、この説明書をよくお読みいただき、正しくお使いください。

また、お読みになった後はいつでもご覧になれるよう、大切に保管してください。

安全上のご注意 必ずお守りください

人への危害、財産への損害を防止するため、必ずお守りいただくことを説明しています。

誤った使い方をしたときに生じる危害や損害の程度を区分して、説明しています。

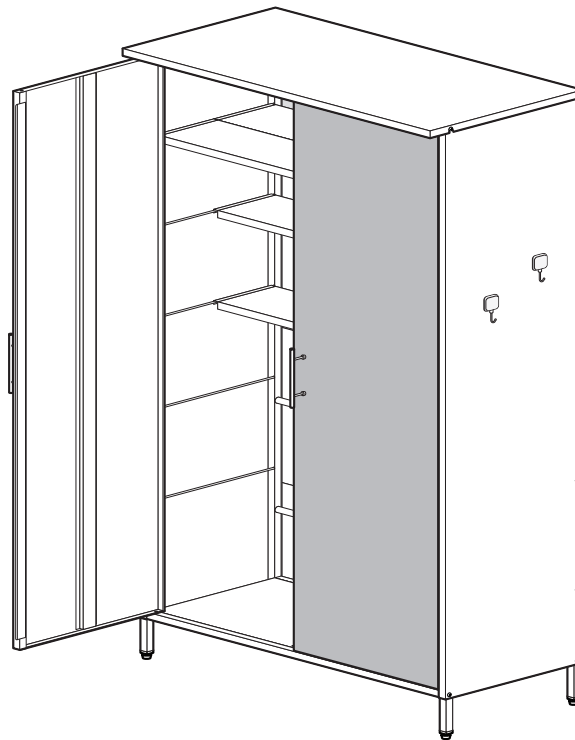
警告 「死亡や重傷を負うおそれがある内容」です。

注意 「軽傷を負うことや、財産の損害が発生するおそれがある内容」です。

お守りいただく内容を次の図記号で説明しています。

禁止 してはいけない内容です。

強制 実行しなければならない内容です。



※イラストはBEW-ST03 美WOOD スリム収納庫 Lです。
商品の外観は品番により異なります。

警告 死亡、重傷などのおそれあり

禁止

- 運動具やお子様の遊具等、目的以外の使用や改造はしないでください。
- 商品の上に踏み台代わりとして立ったり、よりかか

たりしないでください。特にお子様が遊ばないように注意してください。

- 収納庫の中に入らないでください。

強制

- 転倒すると大変危険です。安定した場所に設置し、金具で固定するなどの転倒防止処理をしてから使用してください。

- 扉を開閉する際は、手や指を挟まないよう十分ご注意ください。

注意 けが、事故などのおそれあり

禁止

- 以下のような場所で使用しないでください。破損や事故の原因となります。
 - ・危険な場所や通行の妨げになる場所
 - ・転落防止目的の場所
 - ・地面に小石や砂利の多い場所や、傾斜や段差のある不安定な場所
 - ・風当たりの強い場所、高い場所…強風時に倒れたり、落下すると危険です。
 - ・火気の近くや高温になる場所…熱の影響により、商品の変形や火災の原因になります。
- すき間に手や指を入れないでください。
- 移動する際は、収納している物をすべて取り出してか

ら、2人以上で底を持ちゆっくりと動かしてください。無理に引っ張ったり動かしたりすると地面にキズを付ける場合がありますのでご注意ください。

- 耐荷重以上の荷重を掛けないでください。
- 重い物等を置いて、1カ所に強い荷重がかからないように十分ご注意ください。ガタツキや転倒の原因となり危険です。
- 収納庫に物を立てかけないでください。破損や事故の原因となります。
- 積雪地域では使用しないでください。積雪地域以外でも万一、本体に雪が積もった場合はすみやかに除雪してください。

⚠ 注意



強制

- 平地で組み立ててください。
- 安全のため組み立ては2人以上で行ってください。
- 組み立ての際は、手や指を挟まないよう十分ご注意ください。
- 組立手順に従い、すべてのビス、ナットを確実に締めてください。組み立て完了後、ビス、ナットにゆるみがないか確認してください。ゆるんだままで使用すると危険です。
- ビス、ナット取付時、必要以上に締めないでください。
- 組み立て完了後、ゴミや汚れを取り除いてください。
- 鋭利な部分があるため、取り扱いには十分注意して

ください。

- 扉を開ける際は、扉が確実に開いたことを確認の上、使用してください。不完全な状態で使用すると破損や事故の原因となり危険です。
- 防犯上、不審者の侵入が容易になるような場所に設置しないでください。
- 地盤が軟らかい場所に設置する場合は、地固めを行ってください。
- 商品が破損した場合は、使用を中止してください。破損したままで使用していると事故の原因となります。

ご使用上のお願い

- 本商品は一般家庭での使用を目的としたものです。公共および商業施設では使用しないでください。
- 素材の性質上、サビや劣化、退色は避けられません。
- サビが衣類等に付かないようご注意ください。
- 紫外線の影響により、使用中に塗装が変色する場合があります。
- 破損、割れが確認された場合、事故防止のため、処分してください。
- ハンドメイド商品のため、色および形状等がバラつく場合があります。

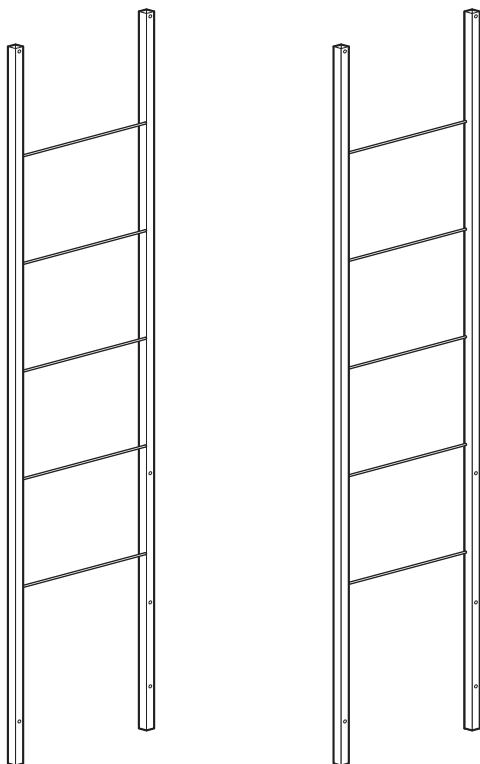
- 設置場所の環境(塩害を受けやすい沿岸部付近、車の排気ガスを受けやすい場所)により、変色や腐食が進行することがあります。また、接合部や小さなキズから錆びることがあります。
- 防水構造ではありません。水に弱いものは、収納庫に置かないでください。
- 揮発性の可燃物(ガソリン、シンナー、塗料、スプレーなど)は収納しないでください。
- すき間から害虫が侵入し、巣をつくるおそれがあります。
- 定期的に扉を開けるなどして、換気をしてください。

組立方法

- 平坦な場所で、空き箱を下に敷いてから組み立てると商品にキズがつきにくくなります。
- 手締め用のプラスドライバー、ゴムハンマー、手袋、付属の①スパナをご使用ください。

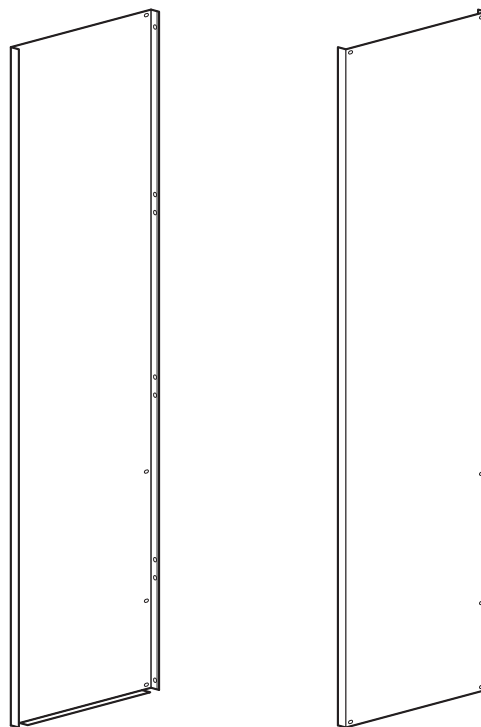
部品名の(左)(右)は、商品を正面から見た向きになります。

※イラストはBEW-ST03 美WOOD スリム収納庫 Lです。
商品の外観や部品の形状については、品番により異なります。



①サイドフレーム(左)×1 ②サイドフレーム(右)×1

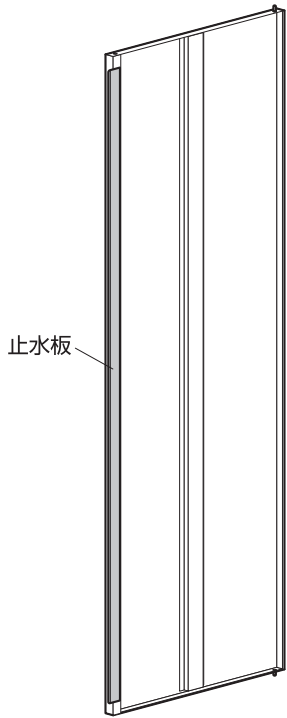
※部品の確認については「1 サイドフレームにアジャスターを取り付けます」(P.4)参照。



③サイドパネル(左)×1 ④サイドパネル(右)×1

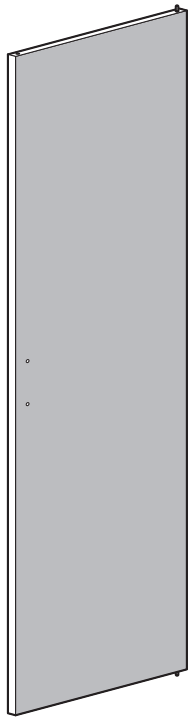
※部品の確認については「3 サイドフレームとサイドパネル、底板、背補強を仮留めします」(P.5)参照。

組立方法



止水板

⑤扉(止水板付き)×1

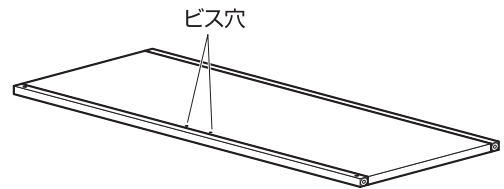


⑥扉×1

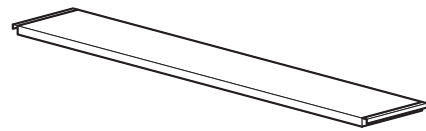
※止水板は付いていません。



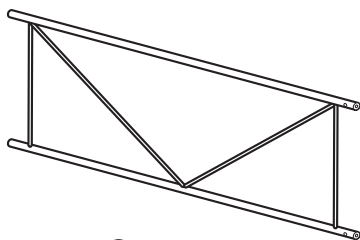
⑦天板×1



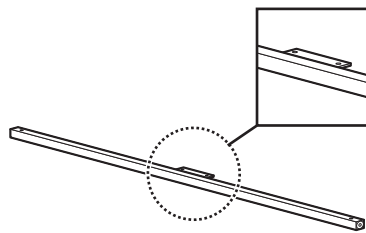
⑧底板×1



⑨棚板 ※商品により数量が異なります
S(BEW-ST01)×2
M/L(BEW-ST02/03)×4



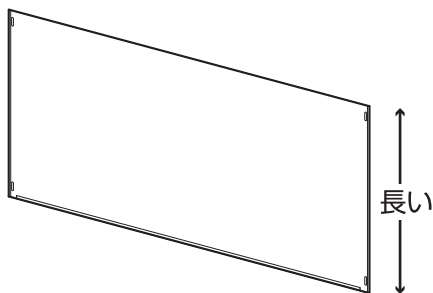
⑩背補強×1



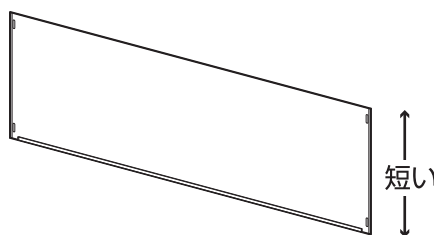
⑪上部パイプ(前)×1



⑫上部パイプ(後)×1



⑬背板(大) ※商品により数量が異なります
S(BEW-ST01)×1
M/L(BEW-ST02/03)×3

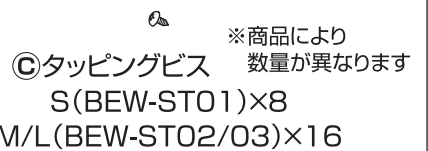


⑭背板(小)×1



①ナベビス×12

②ワッシャー×4



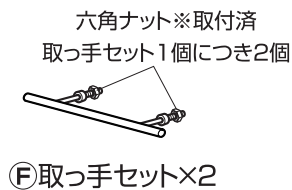
③タッピングビス ※商品により
数量が異なります
S(BEW-ST01)×8
M/L(BEW-ST02/03)×16



④アジャスター×4



⑤マグネットセット×2



⑥取っ手セット×2



⑦マグネットフック×2



⑧チェーン×1



⑨スパナ×1
(組み立て時に使用)

S(BEW-ST01)には
付属していません。

組立方法

1 サイドフレームにアジャスターを取り付けます

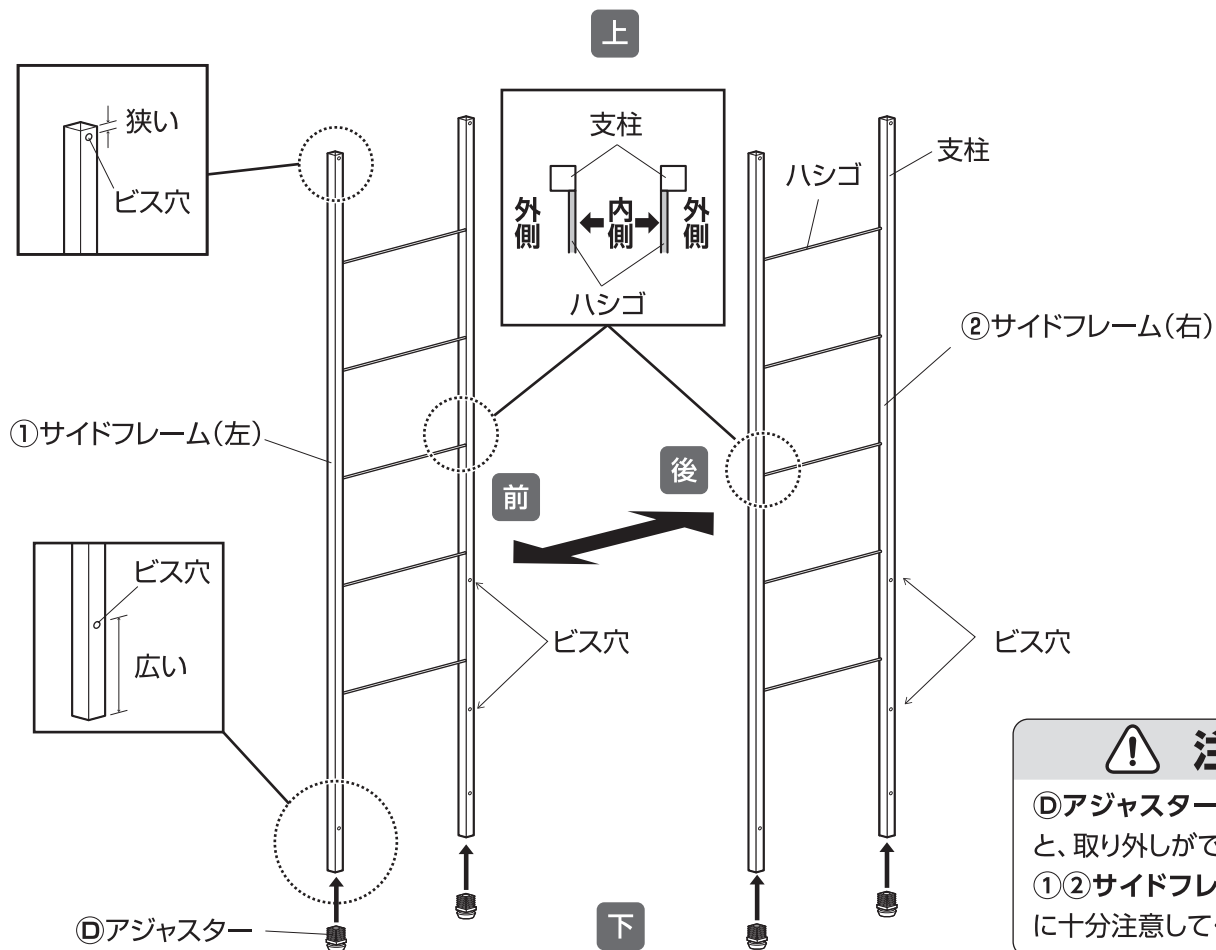
1. ①アジャスターを完全に締めます。

※ゆるんだ状態で取り付けると、破損するおそれがあります。



2. ①②サイドフレームに①アジャスターを取り付けます。

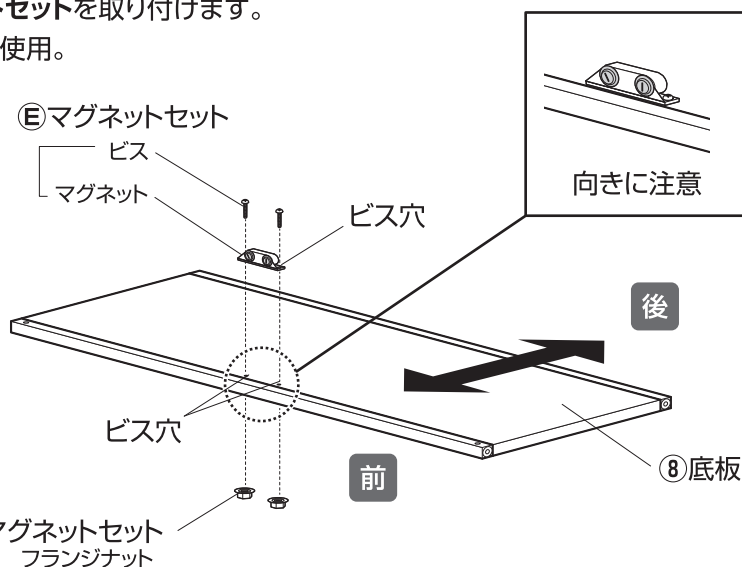
※固い場合は、ゴムハンマーで叩き込んでください。



2 底板にマグネットセットを取り付けます

⑧底板に⑨マグネットセットを取り付けます。

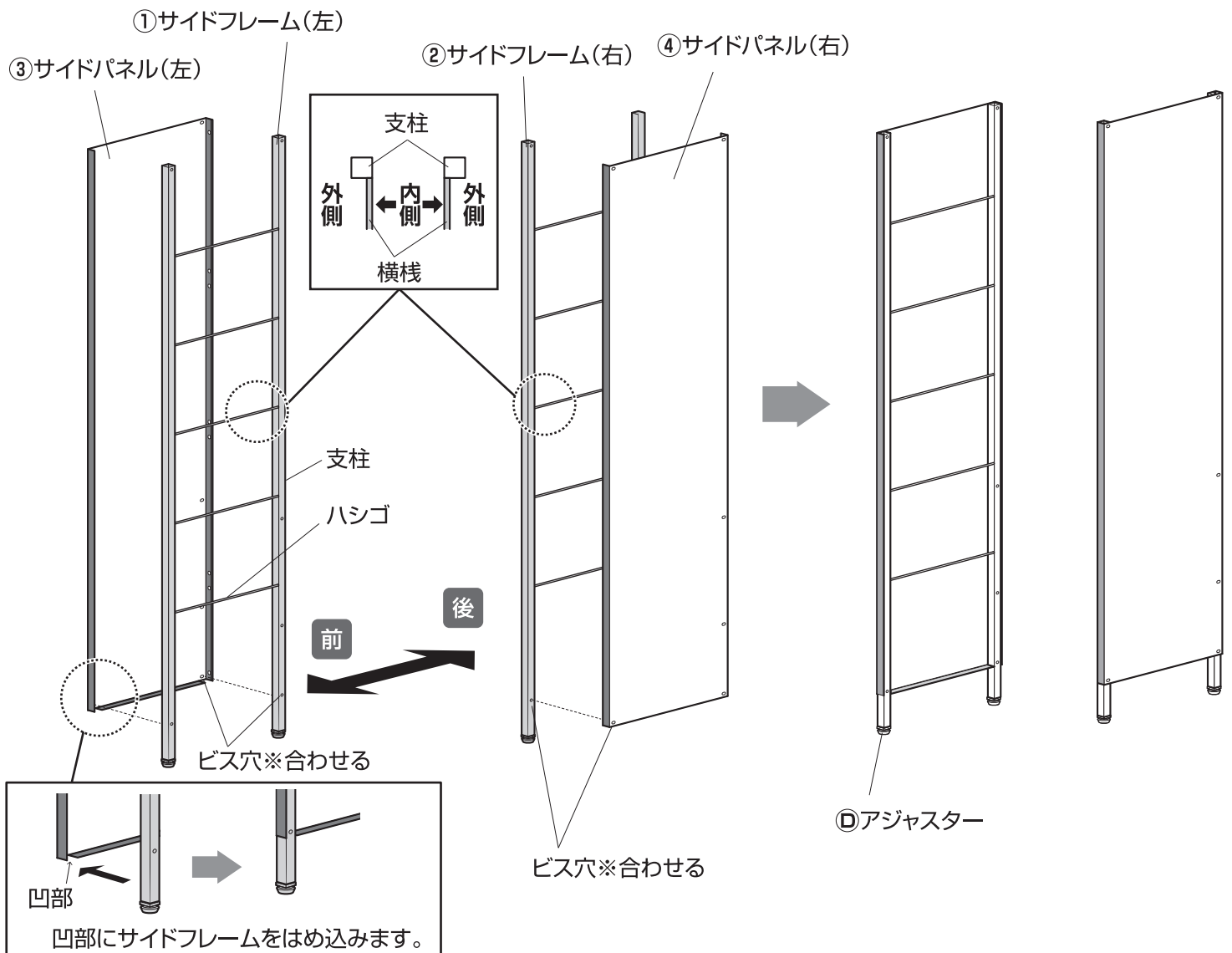
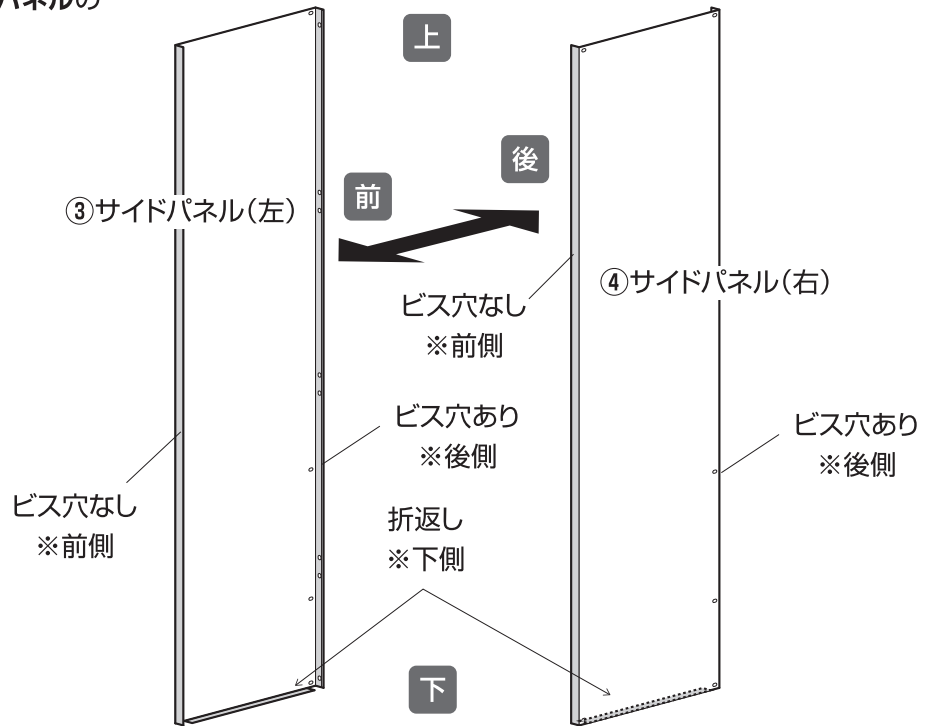
※プラスドライバーを使用。



組立方法

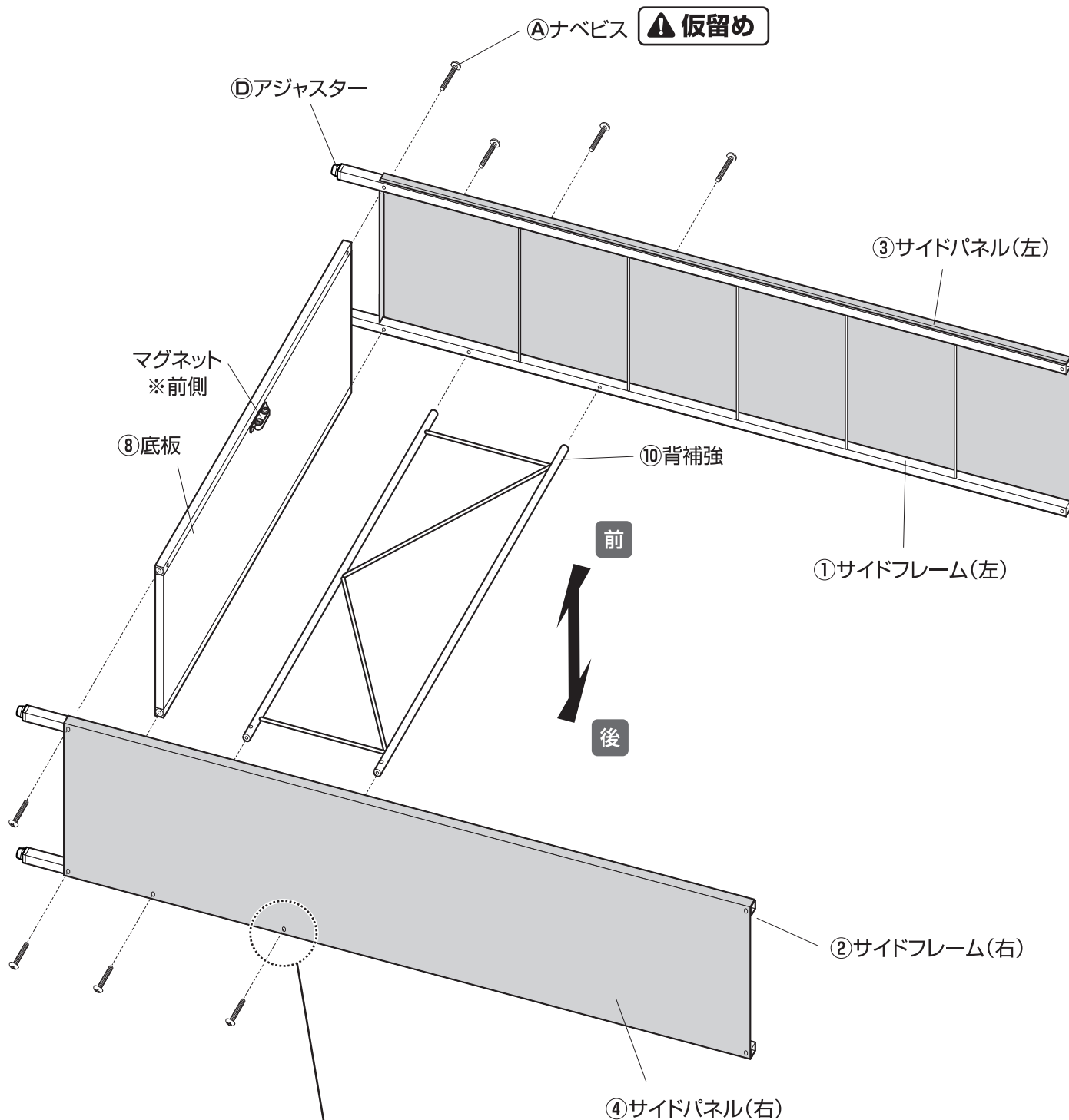
3 サイドフレームとサイドパネル、底板、背補強を仮留めします

1. ①②サイドフレームと③④サイドパネルの
ビス穴を合わせて、セットします。



組立方法

2.①②サイドフレームと③④サイドパネル、⑧底板、⑩背補強を①ナベビスで仮留めします。(計8カ所)
※横に倒した状態で組み立ててください。 ※プラスドライバーを使用。

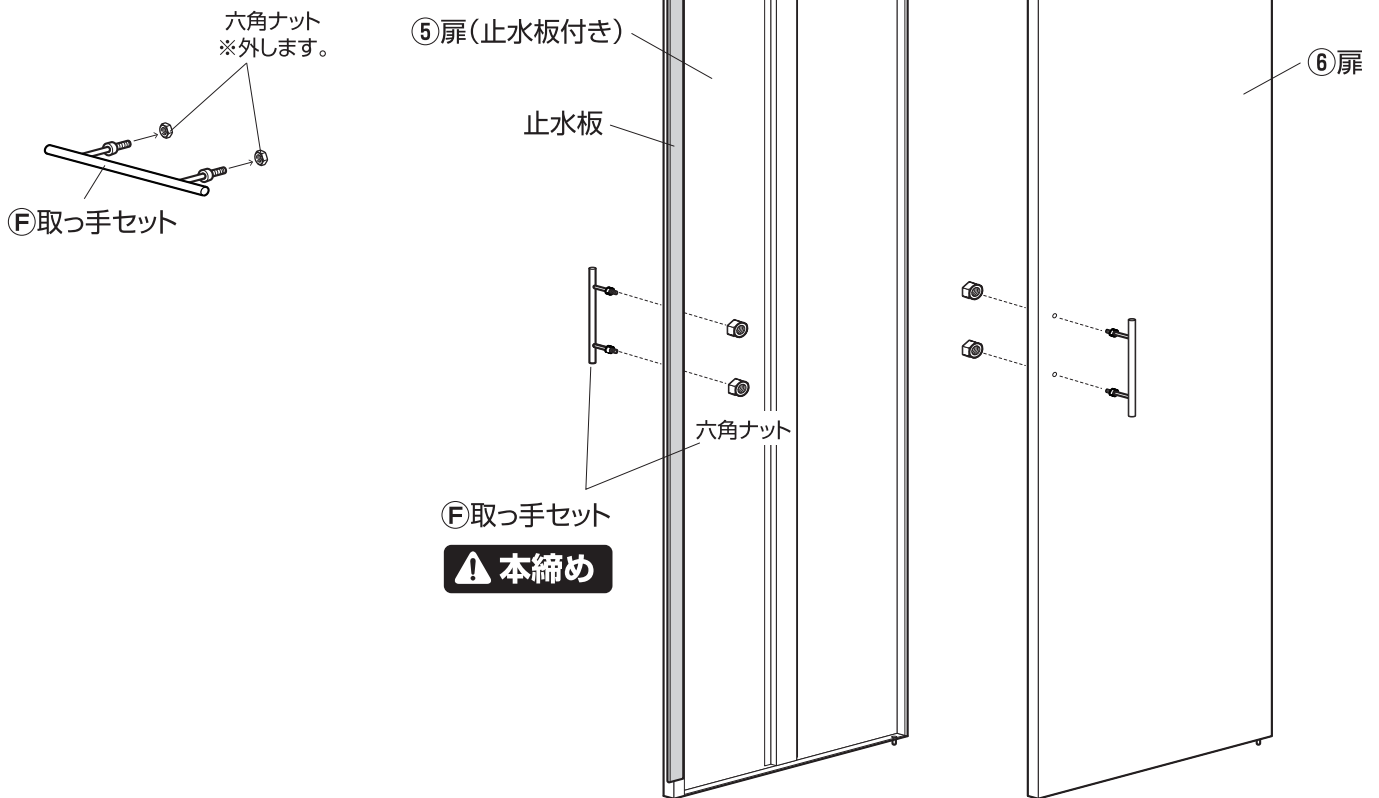


ビスがうまく通らないときは、サイドフレームとサイドパネルのビス穴がずれているおそれがあります。ビス穴の位置を調整してください。

組立方法

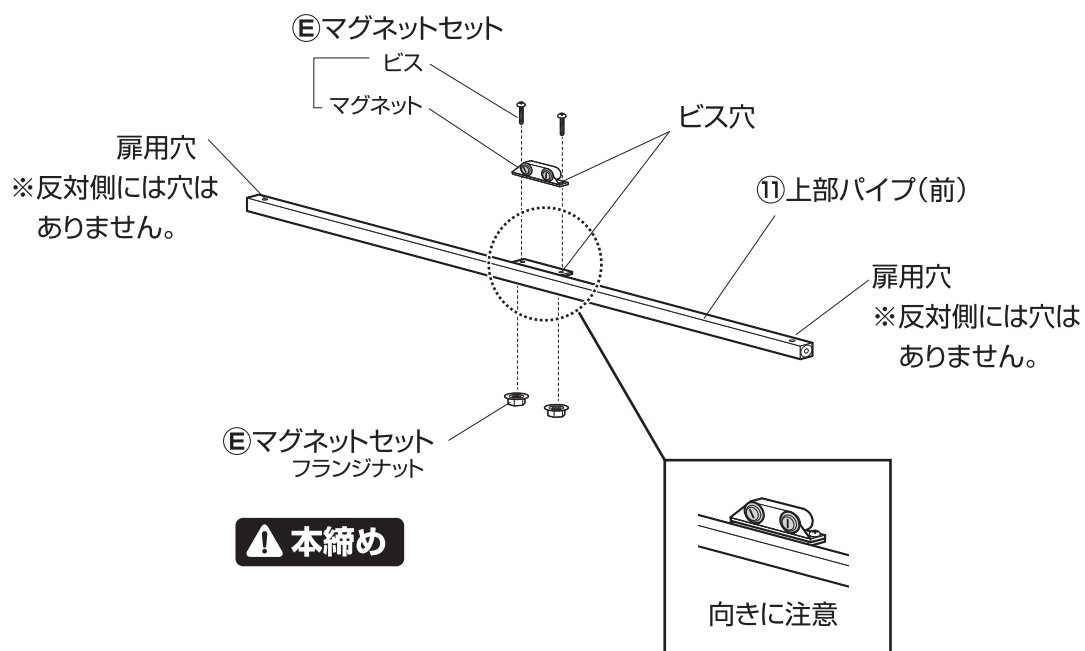
4 扉に取っ手を取り付けます

- ⑤⑥扉にⒻ取っ手セットを本締めします。
- ※Ⓕ取っ手セットのナットを取り外してください。
- ※付属の①スパナを使用。



5 上部パイプ(前)にマグネットセットを取り付けます

- ⑪上部パイプ(前)にⒼマグネットセットを取り付けます。
- ※プラスドライバーを使用。

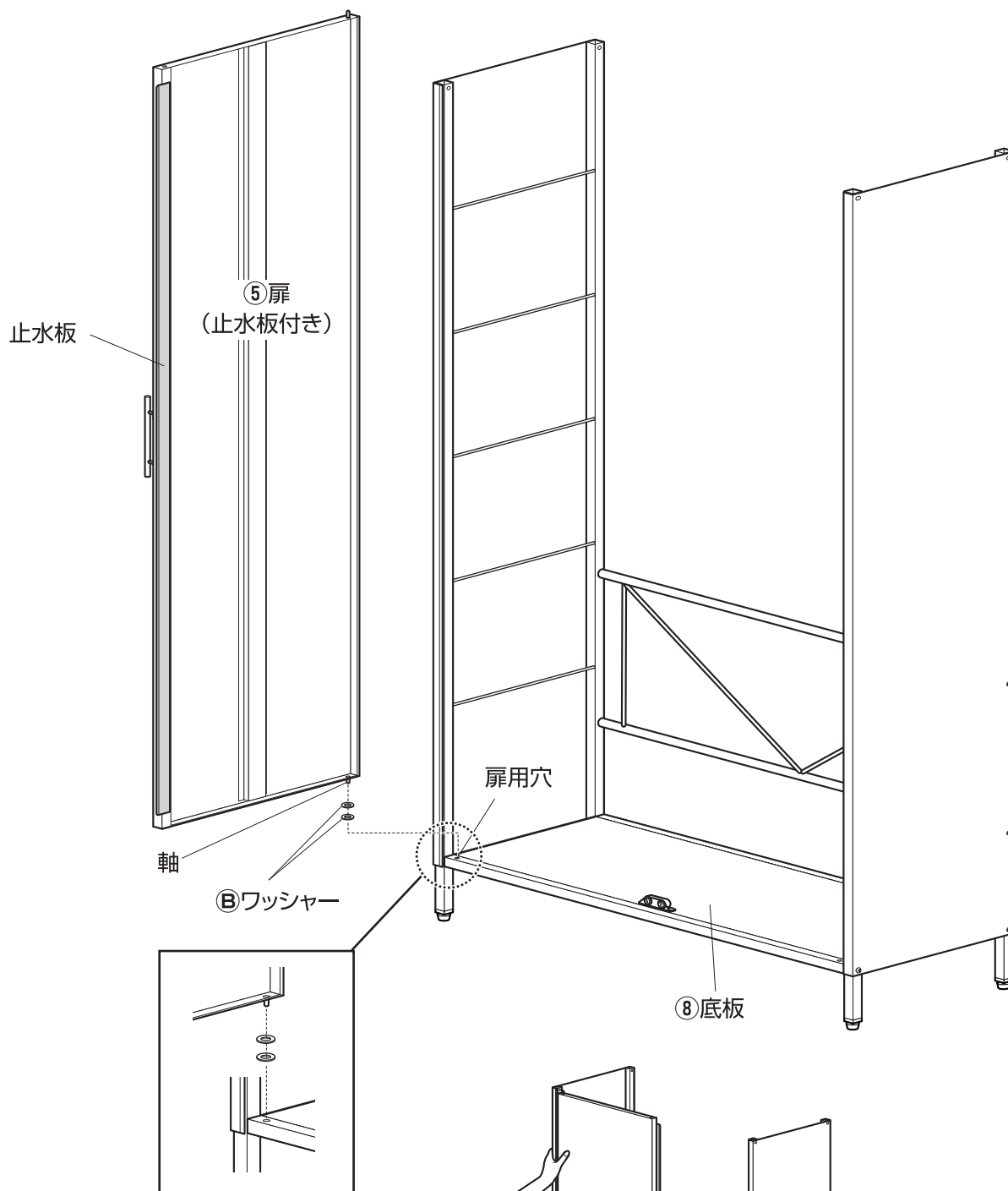


組立方法

6 扉を仮留めします

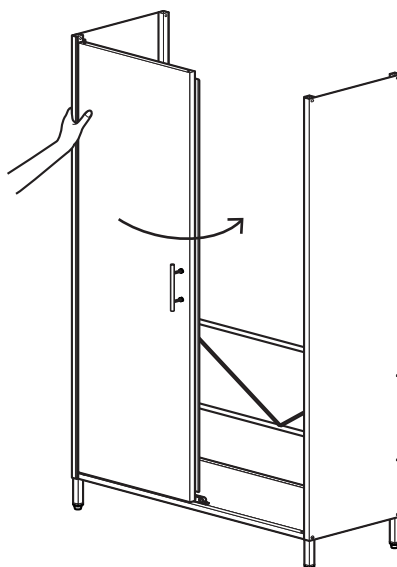
1. 収納庫本体を起こします。

2. ⑧底板の扉用穴に②ワッシャーを2枚置き、⑤扉(止水板付き)の軸を扉用穴に差し込みます。



3. ⑤扉(止水板付き)を閉じます。

※倒れてこないように注意してください。



組立方法

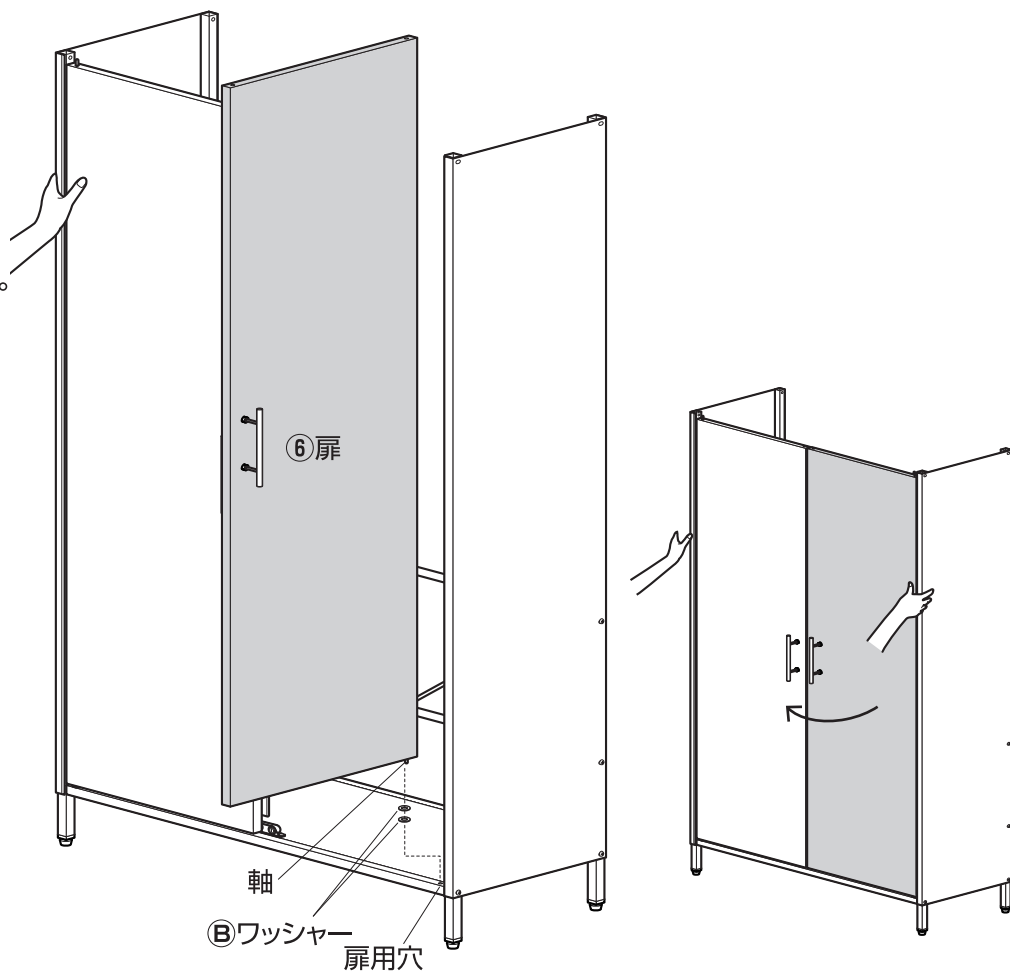
4.同様に、⑧底板の扉用穴に

⑧ワッシャーを2枚置き、

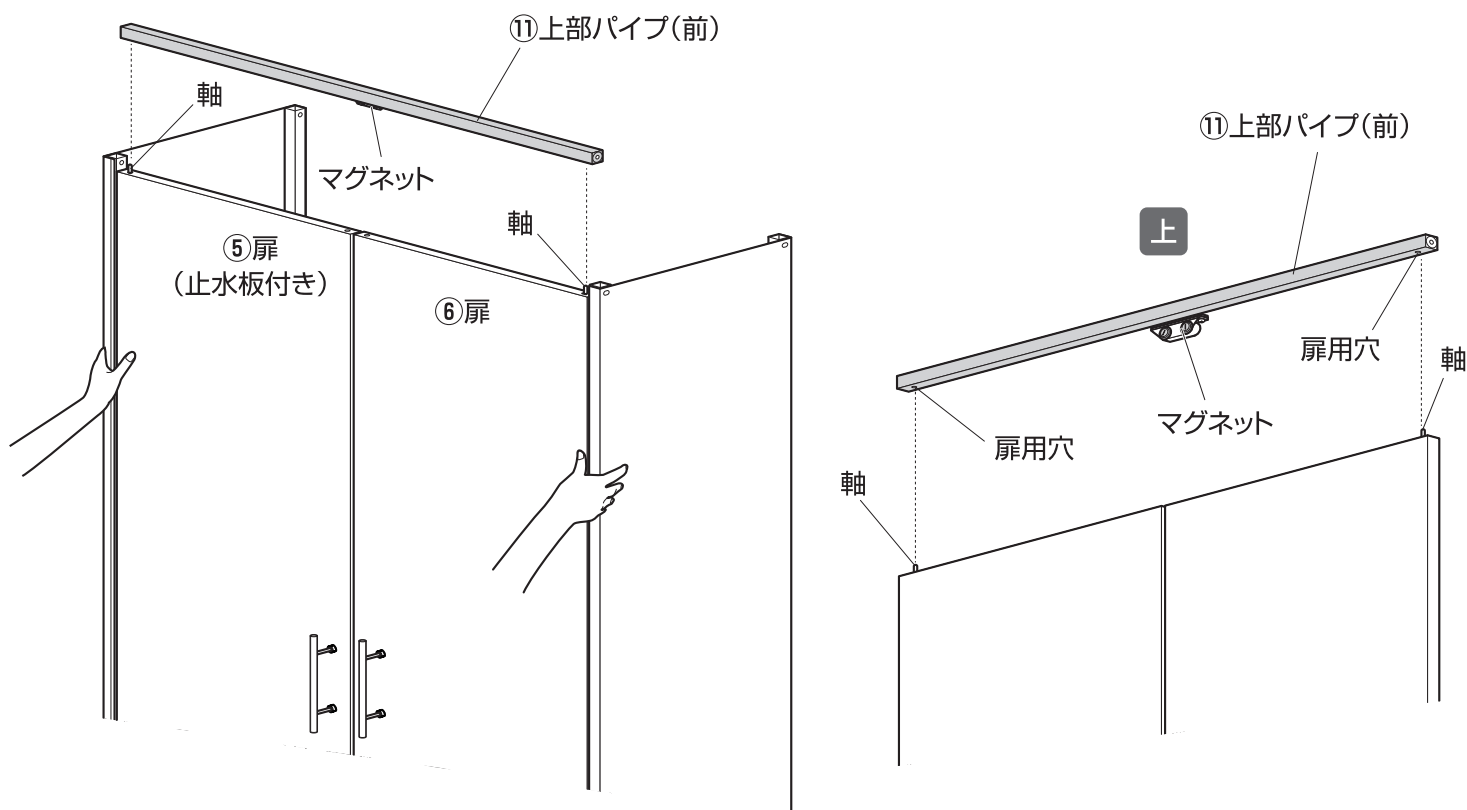
⑥扉の軸を扉用穴に
差し込みます。

⑥扉を閉じます。

※倒れやすいため、必ず
2人で取り付けてください。



5.⑤⑥扉の軸を、⑪上部パイプ(前)の
扉用穴に差し込みます。



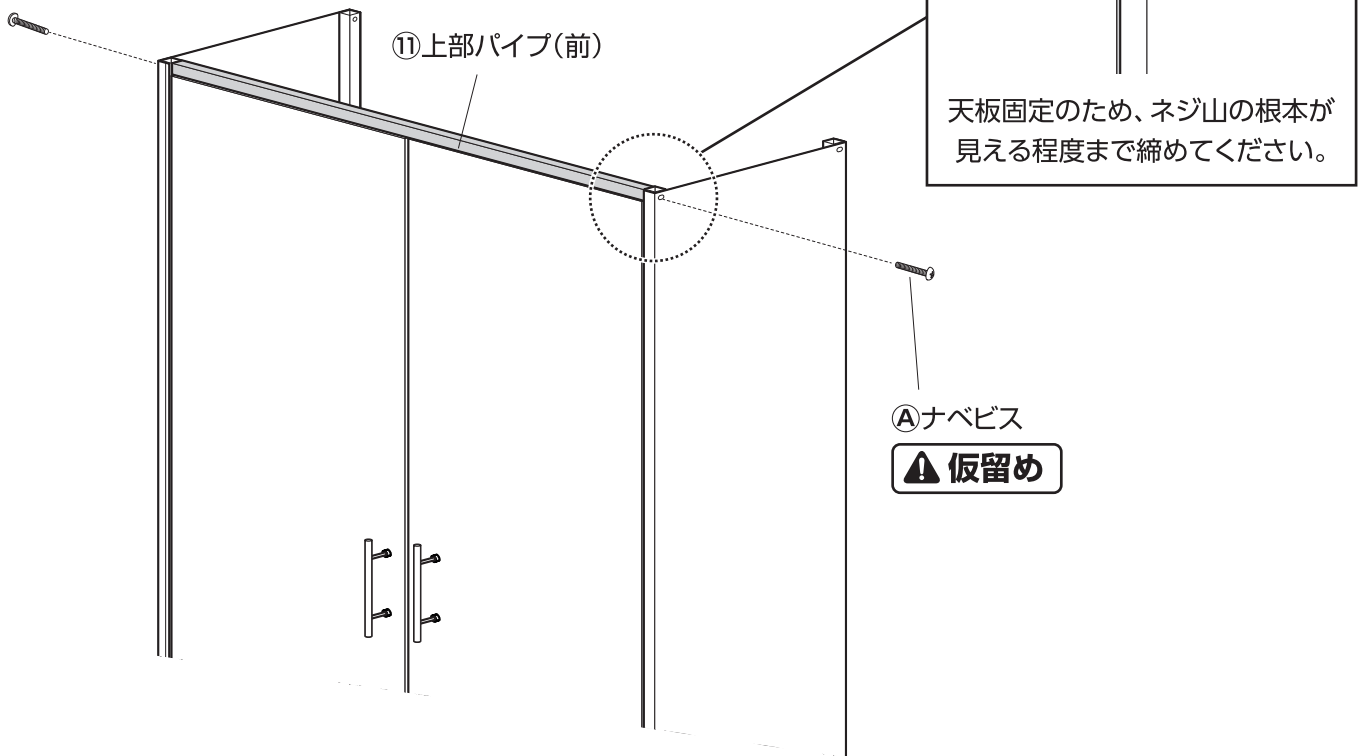
※不安定で脱落しやすいため、必ず2人で取り付けてください。

※⑪上部パイプ(前)の上下に注意してください。

組立方法

6. ⑪上部パイプ(前)を①ナベビスで仮留めします。(計2カ所)

※プラスドライバーを使用。



7 天板を仮留めします

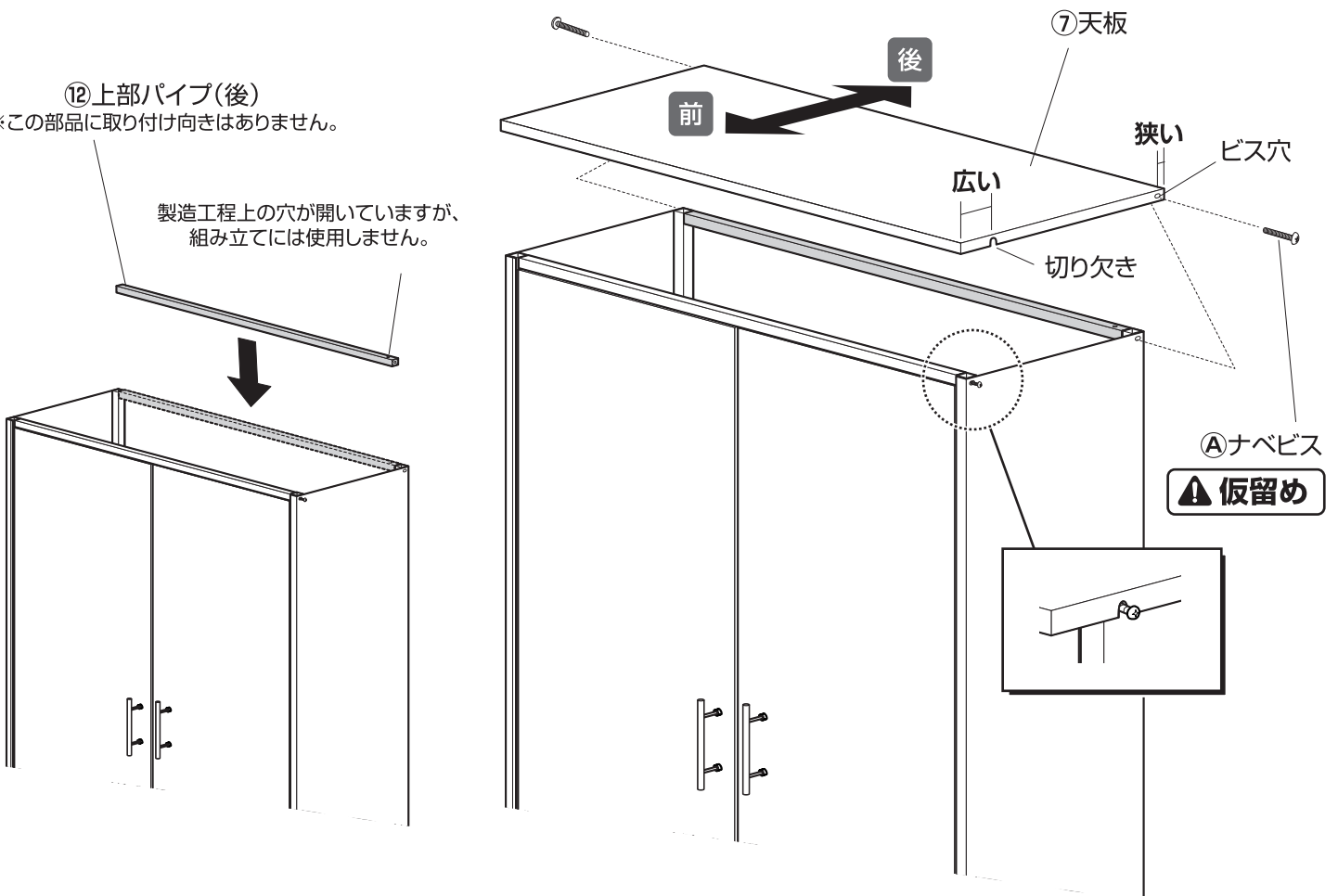
⑦天板と⑫上部パイプ(後)を①ナベビスで仮留めします。(計2カ所)

※プラスドライバーを使用。

⑫上部パイプ(後)

※この部品に取り付け向きはありません。

製造工程上の穴が開いていますが、
組み立てには使用しません。

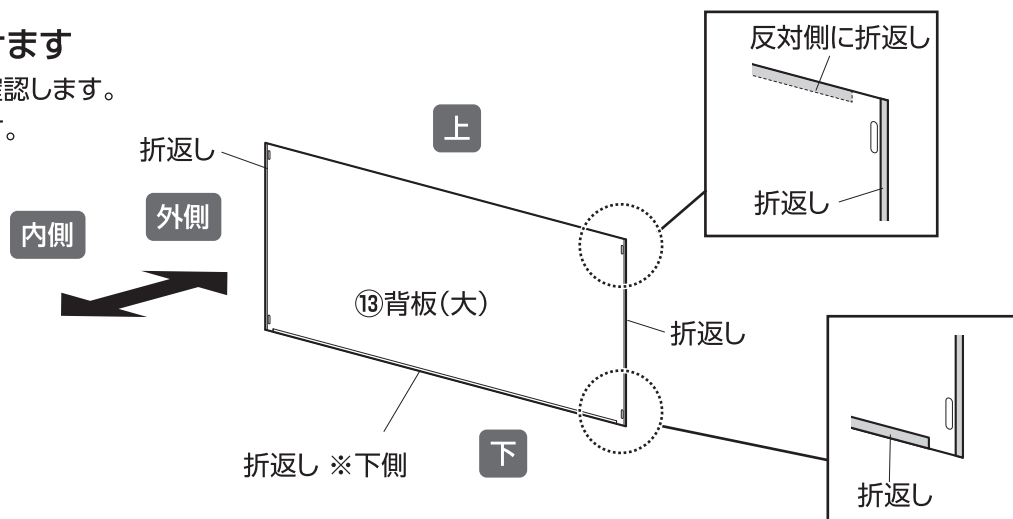


組立方法

8 背板(大)を取り付けます

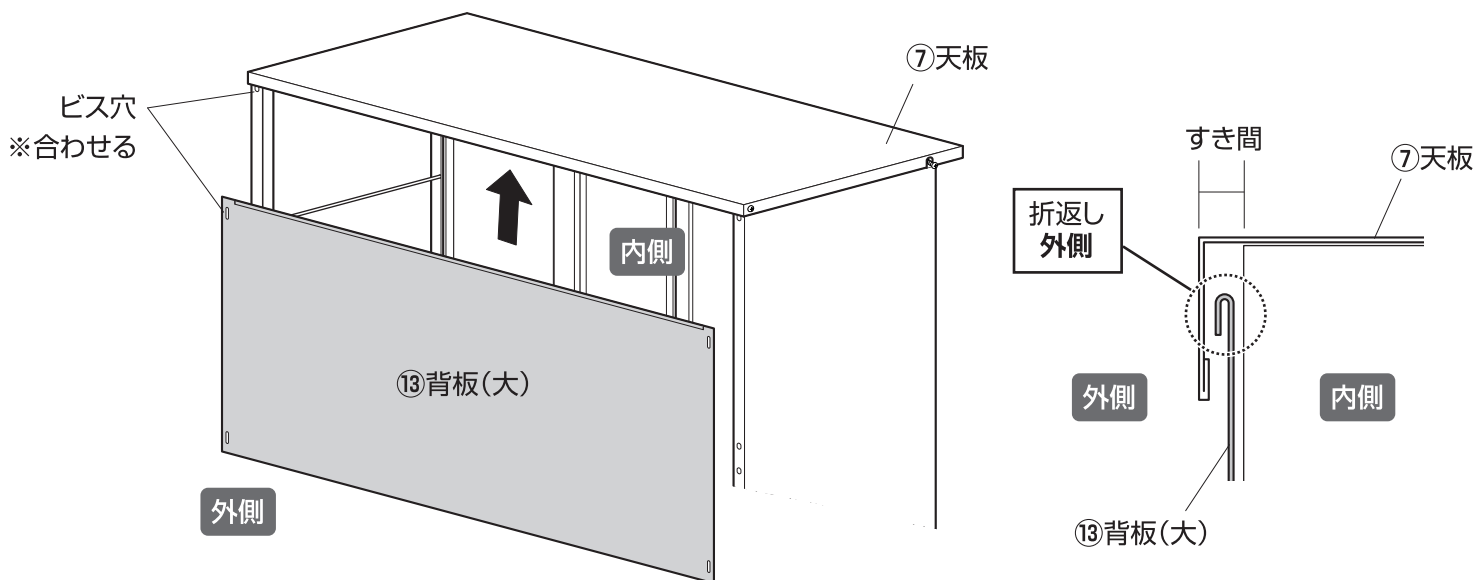
1. ⑬背板(大)の向きを確認します。

※⑭背板(小)も同様です。

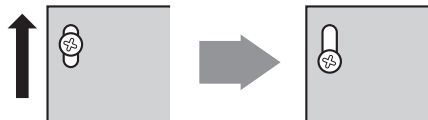


2. ⑦天板の隙間に、⑬背板(大)を差し込み、㉓タッピングビスで取り付けます。(計2カ所)

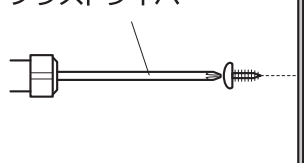
※この工程が完了後、S (BEW-ST01) のみ、「9 背板(小)を仮留めします」へ。



⑬背板(大)を上げ、ビスの位置を調整します。

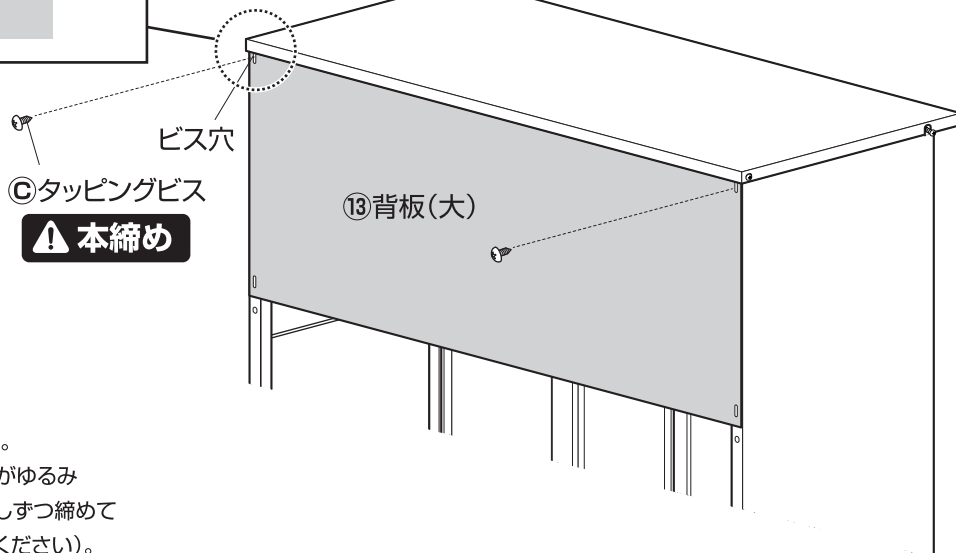


手締め
の
プラスドライバー



㉓タッピングビス

⚠ 本締め

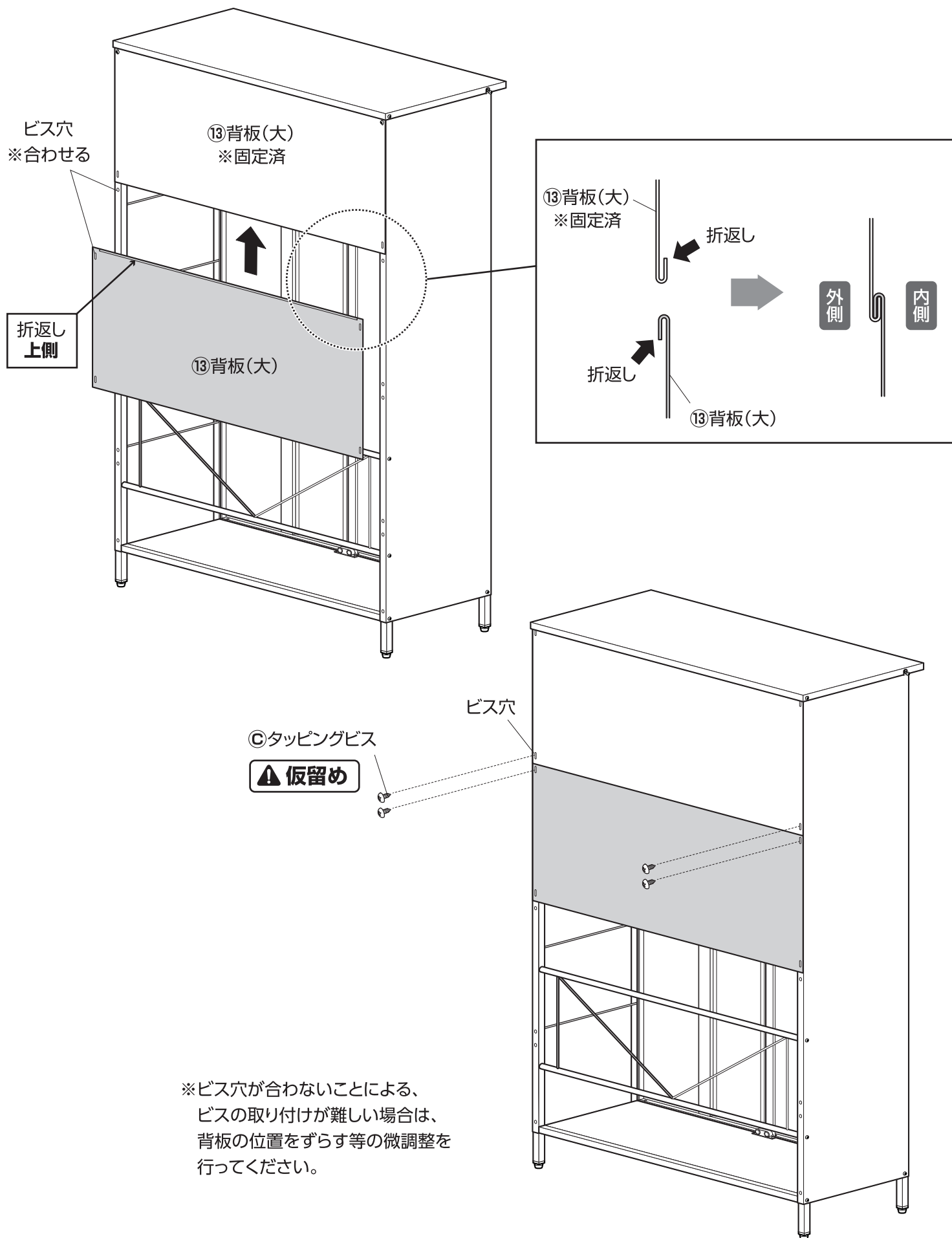


- 必ず本体と垂直に力を加えてください。
- 最初の2～3回転は多少の力が必要です。
- ビスを締めすぎるとビス穴が広がり、ビスがゆるみやすくなります。手締めドライバーで少しずつ締めてください(電動ドライバーは使用しないでください)。

組立方法

3.⑬背板(大)を、◎タッピングビスで仮留めします。(計4カ所)

※M/L (BEW-ST02/03)のみ。S (BEW-ST01)にはこの工程はありません。



組立方法

4. 残りの⑬背板(大)を、同様に㉔タッピングビスで仮留めします。(計4カ所)

※M/L (BEW-ST02/03)のみ。

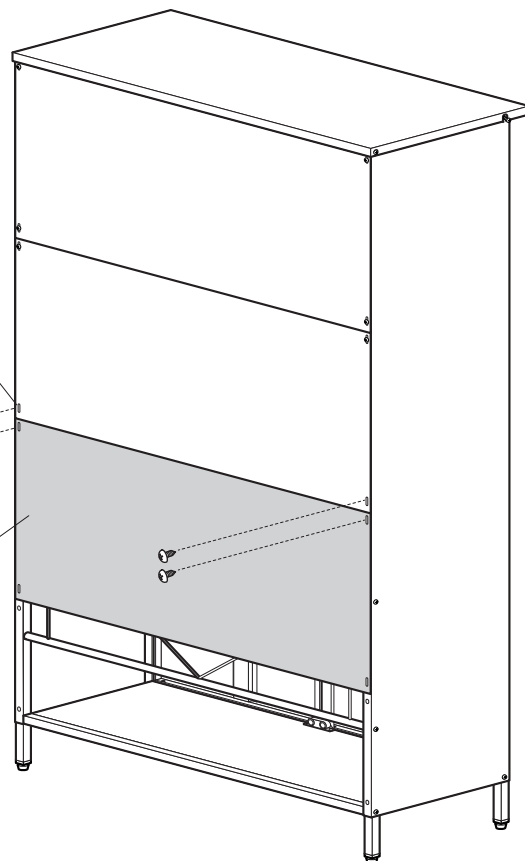
S (BEW-ST01)にはこの工程はありません。

⚠ 仮留め

㉔タッピングビス

ビス穴

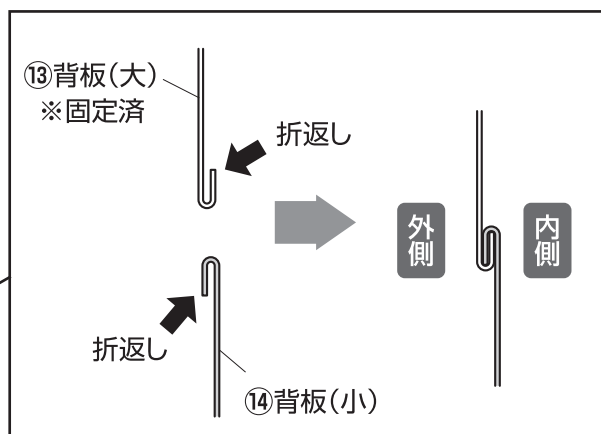
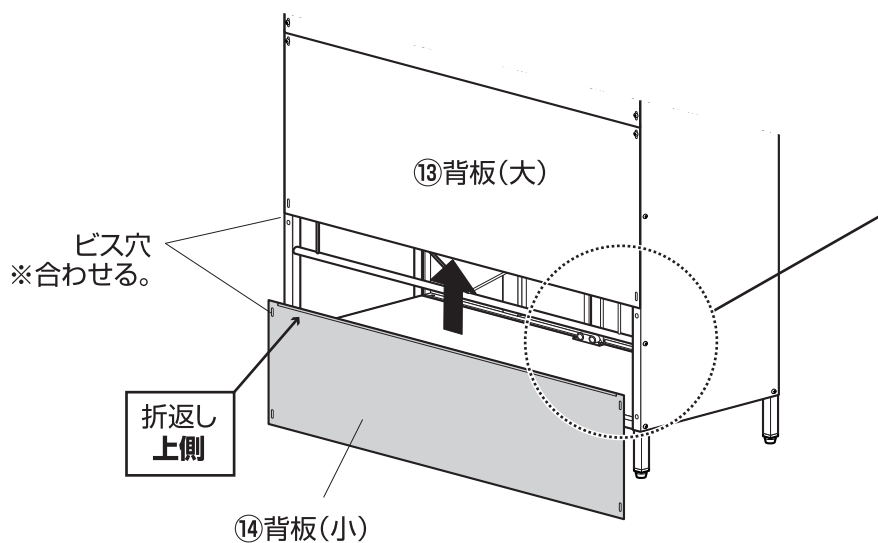
⑬背板(大)



9 背板(小)を仮留めします

⑬背板(大)の取り付け方法を参照に、⑭背板(小)を

㉔タッピングビスで仮留めします。(計6カ所)

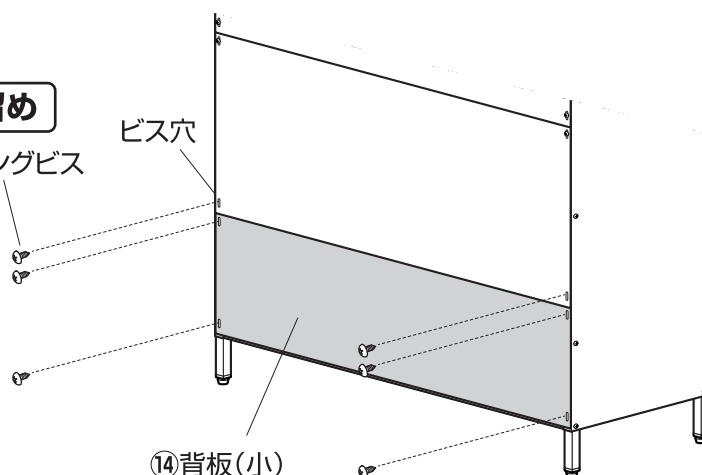


⚠ 仮留め

㉔タッピングビス

ビス穴

⑭背板(小)



組立方法

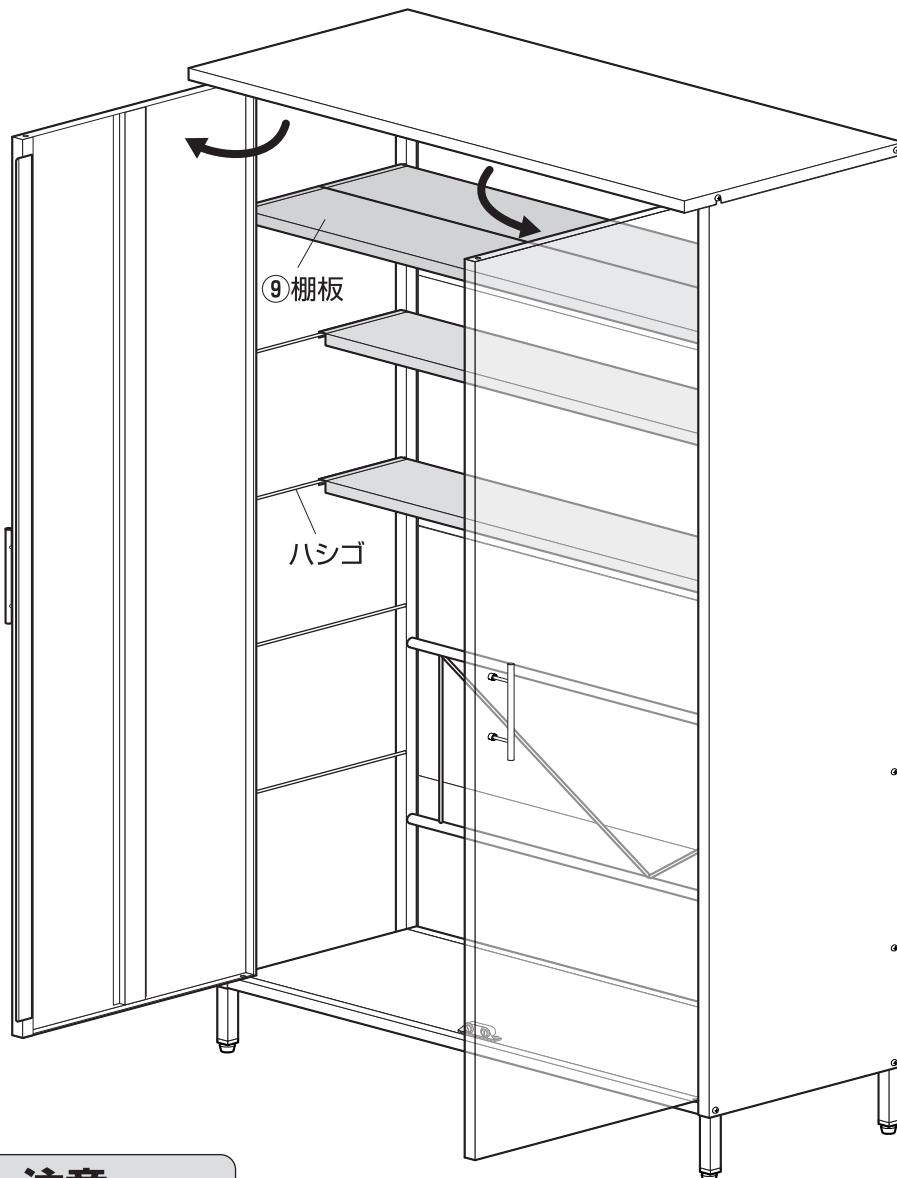
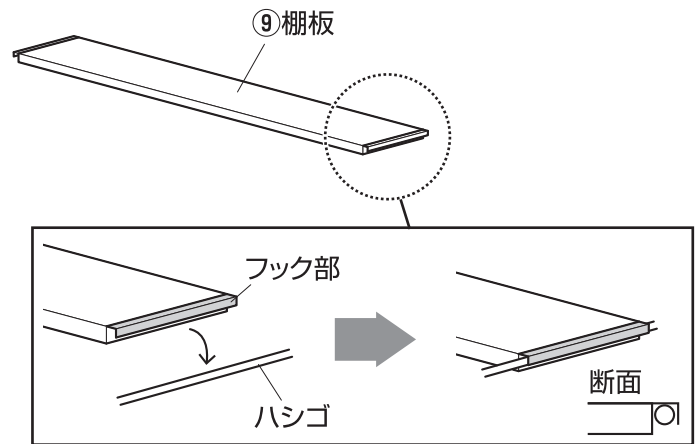
10 棚板を取り付けます

⑨棚板のフック部を①②サイドフレームのハシゴに落とし込み、引っ掛けます。

⑨棚板が取り付けられないときは、①②サイドフレームの向きが間違っているおそれがあります。

※用途に応じて、取り付けてください。

※商品により、付属している棚板の枚数が異なります。



⚠ 注意

扉で手や指を挟まないように注意してください。

追加の棚板は、別売にてご用意しています

S/M(BEW-ST01/02)用

BEW-ST01/02T スリム収納庫 S/M用棚板 2枚組

L(BEW-ST01/02)用

BEW-ST03T スリム収納庫 L用棚板 2枚組

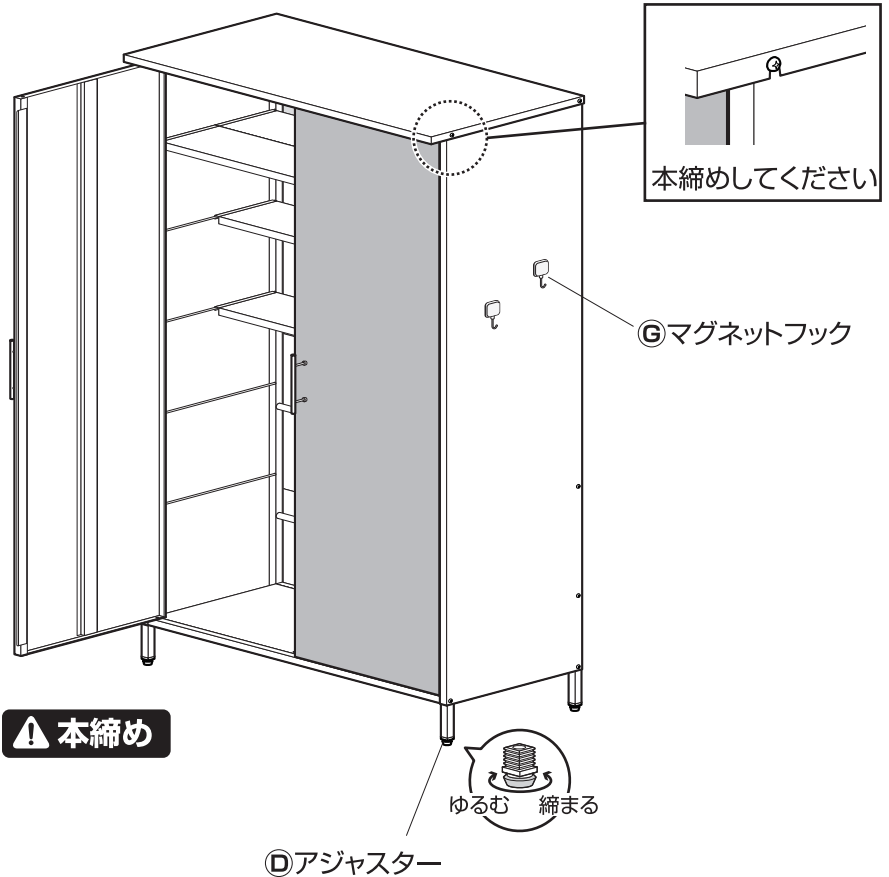
組立方法

11 仮留めのビスを本締めします

全体のバランスを整え、すべてのビスを本締めします。

※用途に応じて、⑥マグネットフックを取り付けてください。

※本体がガタつく場合は、アジャスターで高さを調整してください。



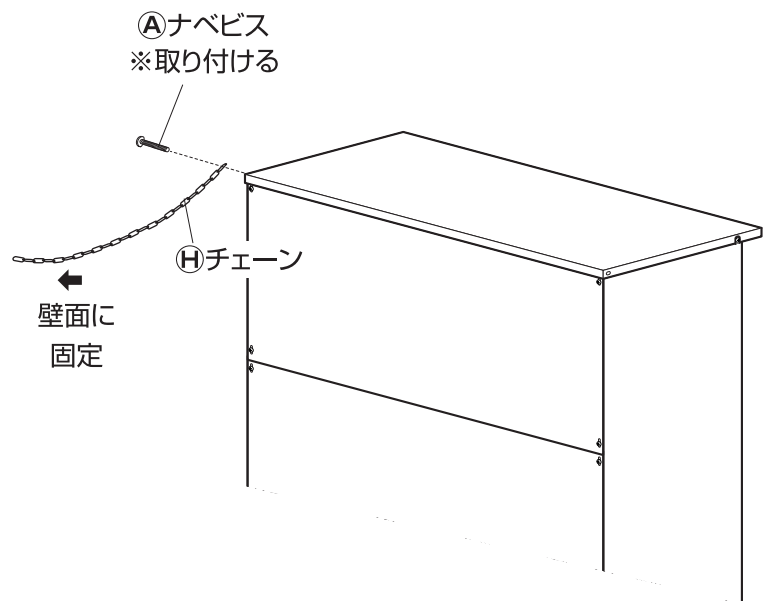
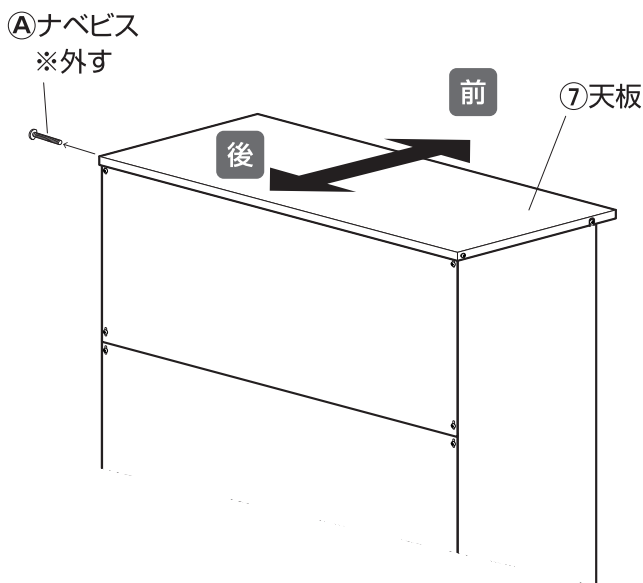
12 必要に応じて、チェーンを取り付けます (M/Lのみ)

転倒予防のための⑧チェーンが付属しています。

1. ⑦天板後側の⑨ナベビスを一旦、取り外します。※片側のみ

2. ⑧チェーンの端に⑨ナベビスを通し、再度、本締めします。

⚠ 注意
M/Lは、転倒防止のため、天板に物を載せないでください。



※壁面への固定の際は、フックなどを使用してください。
※補助的に転倒を予防するもので、転倒防止を保証するものではありません。

品番	材質	外形寸法 (cm)	耐荷重 ^{※1}
BEW-ST01	スチール(表面処理 / アクリル塗装) ボンデ鋼板(表面処理 / アクリル塗装) ガルバリウム鋼板	幅60×奥行37.5×高さ80	天板 10kgまで 各棚1段あたり 10kgまで 総重量 40kgまで
BEW-ST02		幅60×奥行37.5×高さ168	各棚1段あたり 10kgまで ^{※2} 総重量 50kgまで
BEW-ST03		幅91.5×奥行45×高さ168	

(※1)この値は実測値であり、保証値ではありません。

(※2)BEW-ST02/03は、天板に物を載せることができません。

◆部品の形状、仕様等が、出荷時期によって、予告なく若干変更される場合があります。ご了承ください。

◆ご不要になった商品は、地域の条例等に従って正しく処分してください。

定期点検・お手入れ

汚れを落とすとき

- 日常のお手入れは、乾いたやわらかい布でからぶきしてください。
- 著しい汚れを落とす場合は、うすめた中性洗剤を使用してください。

メンテナンスについて

- 安全のため、定期的(2~3カ月を目安)にガタツキやビス、ナットにゆるみがないか確認してご使用ください。
- 長くお使いいただくためには、定期的なメンテナンスをおすすめします。

使い方・お手入れなどのご相談は…

タカショー お客様サービスセンター

受付時間/月~金 AM9:00~PM5:00 (祝日は除く)

通話料無料

こい よいにわ
0120-51-4128

【お客様サービスセンターにおけるお客様の個人情報のお取り扱いについて】

株式会社タカショーおよびタカショーグループ関連会社は、お客様の個人情報をご相談対応などに利用させていただき、ご相談内容は録音させていただきます。

また、折り返し電話をさせていただくときのために、発信番号を通知いただいております。

なお、個人情報は適切に管理し、業務上、正当な理由がある場合を除き、第三者に開示・提供いたしません。

個人情報に関するお問い合わせは、お客様サービスセンターまでご連絡ください。