

# kom pendant light 取扱説明書

L2171 kom pendant light S / L2172 kom pendant light L

このたびはアクシスの照明をお買い上げいただきありがとうございます。  
ご使用前には必ずこの説明書をお読みいただき、十分ご理解のうえ正しくお使いください。



## 警告

こちらの商品は天井面取付専用です。

下記の使用環境、条件下でのご使用や取り付けはしないでください。

- ・排熱機器付近や周囲の温度が常時 35℃以上の湿気に晒される場所
  - ・過度に湿気の多い場所や、常に 85% 以上の湿気に晒される場所
- 取付時は必ず電源を切ってから作業をしてください。

点灯中や、消灯直後の電球やその周辺の器具に触れますとやけどの原因になります。

器具の改造や部品交換は絶対にしないでください。

火災、感電、落下によるけがの原因になります。

温度が高くなるものを器具の真下に置かないでください。

火災の原因になります。

こちらの照明器具は屋内専用です。

屋外での使用や取り付けは絶対にしないでください。

火災、感電の原因になります。

## お手入れについて

- ・必ず電源を切って行ってください。
- ・器具の汚れは、中性洗剤や石鹸水を浸したやわらかい布で拭き取ってください。
- ・シンナー、ベンジン等の揮発性の高いもので拭いたり、殺虫剤をかけたりしないでください。
- ・器具全体に水をかけたり、水の中につけて洗うことは絶対におやめください。
- ・電球が黒化したり明るさが低下したら電球の寿命です。  
適合ランプをお求めいただき取り替えてください。  
(電球交換の際は必ず電源を切り、電球が冷えてから取り替えてください。)

## 器具の取り付け方

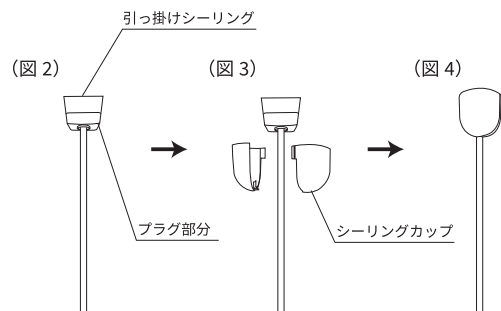
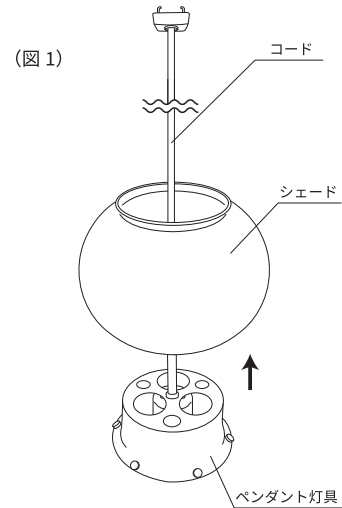
1. シェードの下（開口部の直径が大きい方）からペンダント灯具のコードを通し、そのままペンダント灯具を上引き上げます。(図1)
2. 天井の配線器具に灯具のプラグ部分を取り付けます。(図2)

<ご使用可能配線器具>



※引っ掛け埋め込みローゼットは使用可能ですが、シーリングカップで完全に隠すことができない場合がございます。

3. シーリングカップを二つに分けた真ん中の部分にコードを通します。(図3)
4. 通したあと、カチッと音がするまでカップを閉じます。(図4)
5. ペンダント灯具に電球を取り付けます。(※電球は付属していません。)
6. 器具が傾く場合はシェードの位置をずらして、傾きを調整します。



## 故障のときは

電球が点灯しない場合、下記の原因が考えられます。

- ・電球が正常に取り付けられていない
- ・電球の寿命

以上の原因以外の場合は(株)アクシスまでご相談下さい。

なお、ご連絡いただく際には器具の品番、お買い求め時期をお知らせ下さい。

## 定格

品番	電球口径	定格電圧	消費電力	適合ランプ
L2171	E26	100V	7W	E26口径LED電球(※LED電球専用) L2171 kom pendant light S (推奨電球:HS2752) L2172 kom pendant light L (推奨電球:HS3310) ※LED電球の調光対応については、LED電球の取扱説明書や注意書に従ってください。
L2172	E26	100V	10W	