

# kom floor light 取扱説明書

## L2174 kom floor light

このたびはアクシスの照明をお買い上げいただきありがとうございます。  
ご使用前には必ずこの説明書をお読みいただき、十分ご理解のうえ正しくお使いください。



### 警告

下記の使用環境、条件下での使用や取り付けはしないでください。

- ・排熱機器付近や周囲の温度が常時 35°C以上の湿気に晒される場所
  - ・過度に湿気が多い場所や、常に 85% 以上の湿気に晒される場所
- 点灯中や、消灯直後の電球やその周辺の器具に触れますとやけどの原因になります。

本製品を取り付ける際は、コンセントの奥までしっかりと差し込んでください。

不安定な場所での使用は絶対にしないでください。

器具やソケットの隙間に異物（金属類や燃えやすい物）を差し込まないでください。

器具の改造や部品交換は絶対にしないでください。

火災、感電、落下によるけがの原因になります。

温度が高くなるものを器具の真下に置かないでください。

火災の原因になります。

こちらの照明器具は屋内専用です。

屋外での使用や取り付けは絶対にしないでください。

火災、感電の原因になります。

点灯したまま器具を持ち運ばないでください。

必ず電源を切り、コードを抜いてスタンド灯具を持ち上げて移動させてください。

### 構成部品



台座



シェード



スタンド灯具



六角レンチ



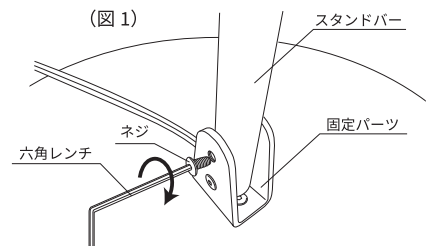
ネジ × 4

### お手入れについて

- ・必ず電源を切って行ってください。
- ・器具の汚れは、中性洗剤や石鹸水を浸したやわらかい布で拭き取ってください。
- ・シンナー、ベンジン等の揮発性の高いもので拭いたり、殺虫剤をかけたりしないでください。
- ・器具全体に水をかけたり、水の中に入れて洗うことは絶対におやめください。
- ・電球が黒化したり明るさが低下したら電球の寿命です。

適合ランプをお求めいただき取り替えてください。

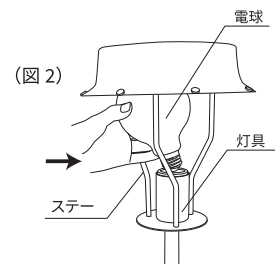
(電球交換の際は必ず電源を切り、電球が冷えてから取り替えてください。)



### 器具の取り付け方

1. 六角レンチを使用し、ネジで台座の固定パーツにスタンドバーをしっかりと固定します。(図 1)
2. ステーの間から電球を入れて、灯具に電球を取り付けます。(※電球は付属しておりません。)(図 2)
3. シェードの開口部の直径が大きい方を下にした状態でホルダーの上からシェードを被せます。(図 3)
4. コンセントにプラグを差し込みます。

※本体を動かすとスタンド灯具が少し揺れますが、使用上問題はございません。



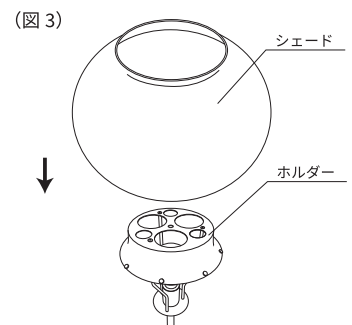
### 故障のときは

電球が点灯しない場合、下記の原因が考えられます。

- ・電球が正常に取り付けられていない
- ・電球の寿命

以上の原因以外の場合は(株)アク시스までご相談下さい。

なお、ご連絡いただく際には器具の品番、お買い求め時期をお知らせ下さい。



### 定 格

電球口径	定格電圧	消費電力	適 合 ラ ン プ
E26	100V	10W	E26口径LED電球(※LED電球専用) L2174 kom floor light (推奨電球:HS3310) ※LED電球の調光対応については、LED電球の 取扱説明書や注意書に従ってください。