

このたびはアクシスの照明をお買い上げいただきありがとうございます。
ご使用前には必ずこの説明書をお読みいただき、十分ご理解のうえ正しくお使いください。

こちらの商品は、電球が別売りです。また、電球は必ず LED 電球 をご使用ください。

警告

しろうと工事は危険です。

電源の工事は電気工事店にご依頼ください。また、部品の追加や変更などの器具の改造は絶対にしないでください。

器具のすきまに金属類や紙類を差し込まないでください。

感電や火災の危険があります。

点灯中および消灯直後の電球やソケットは高温で危険です。

手を触れないでください。

器具・電球を布等でおおったりしないでください。

過熱・火災・故障の原因となります。

周囲温度は5°C~35°Cの範囲内でご使用ください。

万一、煙が出たり変な臭いがするなどの異常状態のまま使用すると、火災、感電の原因になります。すぐに電源スイッチを切り、異常状態がおさまったことを確認してから工事店、電器店に修理を依頼してください。

ストーブなど、温度の高くなるものの真上やその付近や水、湿気のある場所で使用しないでください。

この器具は天井取り付け専用器具です。

壁面や傾斜した場所へは取り付けしないでください。

紐スイッチによる点灯の切り替え

紐スイッチによる点灯の切り替えは下記のようなサイクルになります。

『3 灯→1 灯→子球 (1 灯)→消灯→3 灯』

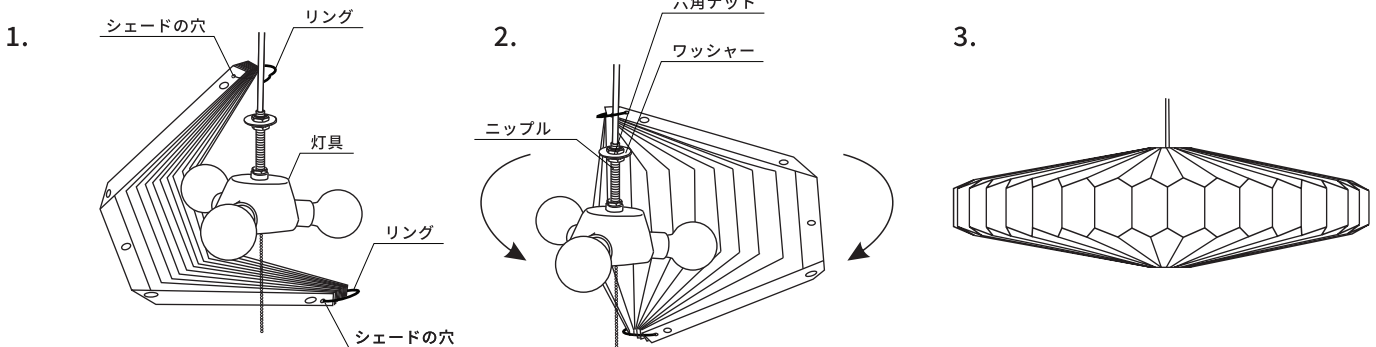
※紐がご不要の場合は取外しが可能です。

※子球を使用の場合は必ず LED 電球を使用してください。

セット内容

- ・灯具 ×1
- ・シェード ×1
- ・リング ×2

組立て方法



1. 灯具に別売りの LED 電球を取り付けます。付属のリングをシェードの穴に通します。シェード上部のリングをゆっくりと開き灯具をリングの中に通します。

2. シェードの端と端をマグネットで閉じ固定します。電球がシェードの内側に当たっていないかご確認ください。
(※当たる場合は、六角ナットを回しニップル上部でワッシャーをとめて調整してください。)

3. 最後の折り返し部分を綺麗に重ねると完成。

お手入れについて

紙シェードは使用環境や経年変化により変色する恐れがあります。シェード部分は柔らかいハケやはたきなどで埃を払ってください。

故障のときは

電球が点灯しない場合、下記の原因が考えられます。

- 電球が切れている
 - 電球が正常に取り付けられていない
 - 電球の寿命
- 以上の原因以外の場合は (株) アクシスまでご相談ください。
ご連絡いただく際には器具の品番、お買い求め時期をお知らせください。

製品原産国

ペンダント用照明灯具	日本
シェード	インド

定 格

型 式	定格電圧	適 合 ラ ン プ
E26	100V	E26 LED 電球 ×3