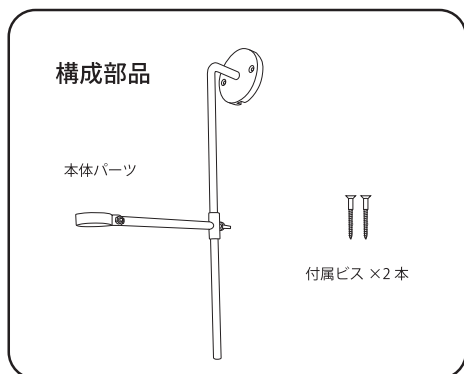


vertical bracket 取扱説明書

HS3257 vertical bracket iron / HS3280 vertical bracket brass

このたびはアクシスの照明をお買い上げいただきありがとうございます。
ご使用前には必ずこの説明書をお読みいただき、十分ご理解のうえ正しくお使いください。

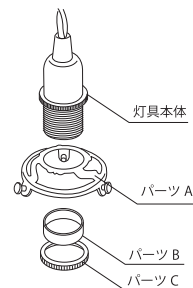


別売り灯具構成部品

HS2389
中間スイッチ付きソケットコード
E17 プラグタイプ

※灯具に付属しているパーツ B は使用しません。
取り外して保管してください。

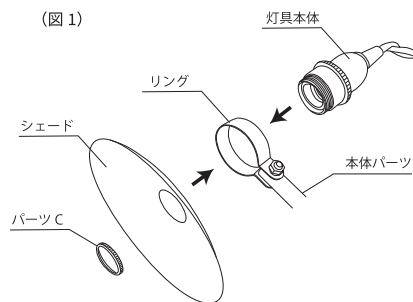
※電球は必ず LED 電球 をご使用ください。



お手入れについて

- 必ず電源を切って行ってください。
- 器具の汚れは、石鹼水を浸したやわらかい布で拭き取ってください。
- シンナーベンジン等の揮発性の高いもので拭いたり、殺虫剤をかけたりしないでください。
- 器具全体に水をかけたり、水の中につけて洗うことは絶対におやめください。
- 電球が黒化して明るさが低下してしまったら電球の寿命です。
- 電球は必ず LED 電球をご使用ください。
- 電球の交換の際は必ず電源を切り、電球が冷えてから取り替えてください。

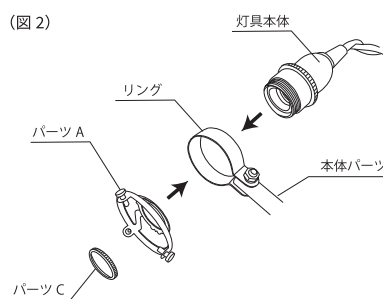
(図 1)



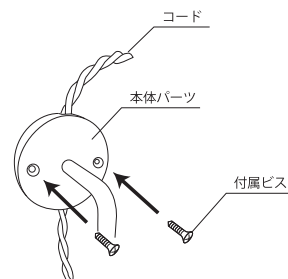
取り付け方法

- 別売り灯具 (中間スイッチ付ソケットコード E17 プラグタイプ) のパーツ C を外します。
※灯具に付属しているパーツ B は使用しませんので取り外して保管してください。
- 本体パーツのリングに上から灯具を差し込み、リングの下からシェード、パーツ C の順に灯具に取り付け固定します。(図 1)
※3点留めシェードを使用する場合はパーツ A、パーツ C の順に灯具に取り付け、シェードをパーツ A の 3 点のネジで固定します。(図 2)
※シェードは付属しておりません。
- 電源コードを本体の溝に通し、付属ビスで本体パーツを壁に取り付けます。(図 3)
※石膏ボード等に取り付ける場合はアンカービスをご使用ください。
(アンカービスは付属しておりません)
※取り付ける際は、必ず下穴を開けてください。
※電動ドリルでの取り付けはお控えください。
※こちらの商品は可動式の照明器具です。壁内結線での使用はおやめください。
- 電球を取り付けます。
※電球は付属しておりません。

(図 2)



(図 3)



故障のときは

電球が点灯しない場合、下記の原因が考えられます。

- 電球が切れている ●電球が正常に取り付けられていない
- 電球の寿命

以上の原因以外の場合は株式会社アク시스までご相談ください。

ご連絡いただく際には器具の品番、お買い求め時期をお知らせください。